

NDA-U-PSU0H БП,IR, 24В пер.т., для NDA-7100-PEN/PENF



- ▶ Алюминиевый корпус соответствует требованиям IP66 и UL типа 4X для предотвращения проникновения пыли и воды
- ▶ Класс защиты от механического воздействия IK10 обеспечивает целостность корпуса
- ▶ Вход без трансформатора для непосредственной подачи напряжения 24 В перем. тока
- ▶ Для применения в отсутствие устройства PoE или совместно с устройством PoE в целях резервирования питания

Нормативная информация

Полный список всех соответствующих сертификатов и стандартов см. в протоколах испытаний продукта, содержащихся в онлайн-каталоге на вкладке «Документы» страницы продукта для вашего устройства. Если документ недоступен на странице продукта, свяжитесь с торговым представителем.

EN 61000-3-3: 2013
FCC 47, часть 15 В (класс А)
CISPR 32 (класс А)

RoHS Соответствует EN IEC 63000:2018

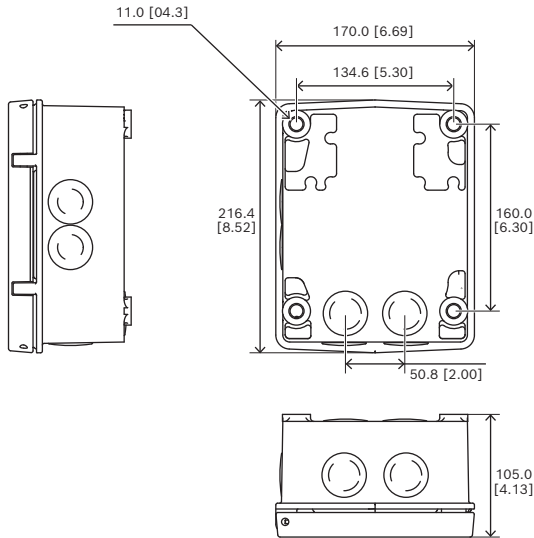
Замечания по установке и настройке

Возможен монтаж на стену и другие плоские поверхности. Также доступны дополнительные принадлежности для монтажа на столб или на угол, позволяющие выполнить установку камеры AUTODOME в соответствии с конкретными требованиями. Различные кабельные сальники и вводы защищают кабели и облегчают установку. Каждое устройство оснащено дверцей, обеспечивающей защиту от проникновения пыли и влаги по стандарту IP66 / UL Type 4X, и соответствует требованиям по электробезопасности для крайне сложных условий

Безопасность	Соответствует стандартам EN, IEC и UL, в том числе: UL 62368-1, 2-я редакция CAN/CSA C22.2 No. 62368-1-1 IEC 62368-1:2014 EN 62368-1:2014+A11:2017 UL 62368, 3-я редакция CSA C22.2 No. 62368-1:19 IEC 62368-1:2018 EN IEC 62368-1:2020+A11:2020
--------------	--

Электромагнитная совместимость (ЭМС)	Соответствует требованиям FCC (часть 15), ICES-003, выпуск 7 (только для Канады), и правилам CE, включая последние версии следующих стандартов: EN 50130-4: 2011 EN 55032: 2015 + A11: 2020 (класс А) EN 61000-3-2: 2014
--------------------------------------	---

окружающей среды. Уникальная конструкция с классом защиты IK10 защищает источники питания от вандализма и взлома.



Размеры в мм (дюймах)

Комплектация

Количество	Компонент
1	Блок источника питания NDA-U-PSU0H
1	Quick installation guide
1	Сведения по технике безопасности

Технические характеристики

Электрические характеристики

Напряжение на входе (В пер. тока)	24 VAC ± 10%, 50/60 Гц
Напряжение на выходе (В пер. тока)	24 VAC при 3,5 А, 50/60 Гц (IEC 62638-1, источник питания с ограничением мощности)

Примечание. Напряжение 24 В перем. тока не используется при 2 А.

Механические характеристики

Размеры (В × Ш × Г) (мм)	216.4 mm x 170 mm x 105 mm
Размеры (В × Ш × Г) (дюйм)	8.52 in x 6.69 in x 4.13 in

Цвет (RAL)	RAL 9003 насыщенно-белый
Материал	Цельный литой алюминий
Покрытие (материал)	Порошковое, Песчаная фактура

Условия окружающей среды

Рабочая температура (°C)	-60 °C – 60 °C
Рабочая температура (°F)	-76 °F – 140 °F
Рабочая относительная влажность, с конденсацией (%)	0% – 100%
Степень защиты (IP)	IP66
Защита от ударов	IK10 (IEC 62262)
Класс защиты	UL тип 4X

Информация для заказа

NDA-U-PSU0H БП,IR, 24В пер.т., для NDA-7100-PEN/PENF

Источник питания без трансформатора, 24 В пер. тока, IK10, для камер AUTODOME 7100i IR
 Номер заказа **NDA-U-PSU0H**



<https://www.boschsecurity.com>