

## NDA-U-PSU0H PSU, IR, 24VCA, para NDA-7100-PEN/PENF



- ▶ Gabinete de alumínio classificado para IP66 e UL tipo 4X para evitar a entrada de poeira e água
- ▶ A classificação de impacto IK10 garante a integridade do gabinete
- ▶ Entrada de energia direta de 24 VCA sem transformador
- ▶ Para aplicações sem PoE ou para aplicações de alimentação redundante com PoE

### Informação sobre regulamentação

Para obter uma lista completa de todas as certificações/normas relacionadas, consulte o Relatório de testes de produtos disponíveis no catálogo online, na guia Documentos da página do produto do seu dispositivo. Se o documento não estiver disponível na página do produto, entre em contato com seu representante de vendas.

Segurança do produto	Cumprir as normas EN, IEC e UL, inclusive: UL 62368-1 2ª edição CAN/CSA C22.2 No. 62368-1-1 IEC 62368-1:2014 EN 62368-1:2014+A11:2017 UL 62368-1 3ª edição CSA C22.2 No. 62368-1:19 IEC 62368-1:2018 EN IEC 62368-1:2020+A11:2020
----------------------	---

Compatibilidade eletromagnética (EMC)	Em conformidade com os regulamentos da FCC Parte 15, ICES-003 Edição 7 (somente para o Canadá) e CE, incluindo as versões mais recentes de: EN 50130-4: 2011 EN 55032: 2015 + A11: 2020 (Classe A) EN 61000-3-2: 2014 EN 61000-3-3: 2013 FCC 47 Parte 15 B (Classe A) CISPR 32 (Classe A)
---------------------------------------	---

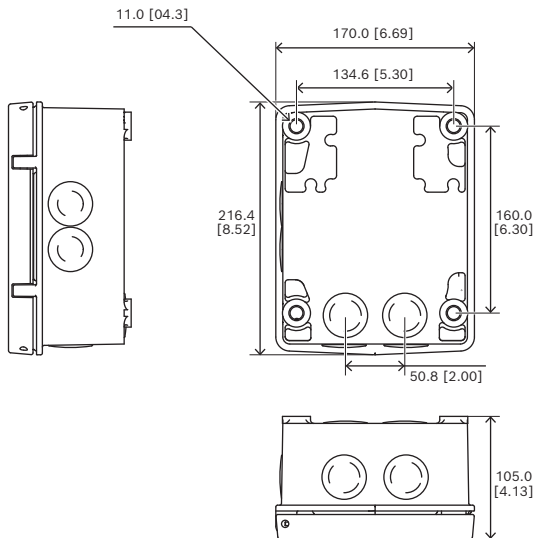
RoHS	Cumprir com a norma EN IEC 63000:2018
------	---------------------------------------

### Notas de instalação/configuração

Essas unidades podem ser montadas diretamente em uma parede ou outra superfície plana. Os acessórios opcionais de montagem em tubos e cantos também estão disponíveis, permitindo que você adapte a instalação da AUTODOME às suas necessidades específicas. Os vários pontos de entrada de prensa-cabo/conduíte protegem os cabos e simplificam a instalação.

Cada unidade tem uma porta com tampa que fornece classificação IP66/proteção de entrada UL Tipo 4X e atende aos requisitos de energia e segurança elétrica em condições ambientais extremas. O design

exclusivo e a classificação IK10 protegem as unidades de fonte de alimentação contra eventos, como vandalismo e violação.



Dimensões em mm (pol.)

#### Peças incluídas

Quantidade	Componente
1	Caixa da fonte de alimentação NDA-U-PSU0H
1	Quick installation guide
1	Instruções de segurança

#### Especificações técnicas

##### Elétrica

Tensão de entrada (VCA)	24 VAC ± 10%, 50/60 Hz
Tensão de saída (VCA)	24 VAC @ 3.5A, 50/60 Hz (IEC 62638-1 fonte de alimentação limitada)

**Obs.:** 24 VCA a 2 A não é usado.

##### Mecânica

Dimensões (A x L x P) (mm)	216.4 mm x 170 mm x 105 mm
Dimensões (A x L x P) (pol)	8.52 in x 6.69 in x 4.13 in
Cor (RAL)	RAL 9003 Branco sinais

Material	Alumínio sólido fundido
Acabamento do material	Revestimento em pó, Acabamento jateado

#### Ambiental

Temperatura de funcionamento (°C)	-60 °C – 60 °C
Temperatura de funcionamento (°F)	-76 °F – 140 °F
Umidade relativa operacional, condensação (%)	0% – 100%
Classificação IP	IP66
Proteção contra impacto	IK10 (IEC 62262)
Grau de proteção	UL tipo 4X

#### Informações sobre pedidos

##### NDA-U-PSU0H PSU, IR, 24VCA, para NDA-7100-PEN/PENF

Unidade de fonte de alimentação sem transformador, 24 VCA, IK10, para câmeras AUTODOME 7100i IR  
Número do pedido **NDA-U-PSU0H**



<https://www.boschsecurity.com>