

NDA-U-PSU0H PSU, IR, 24VAC, NDA-7100-PEN/PENF용



- ▶ IP66 및 UL 유형 4X 분진 및 침수 방지 등급의 알루미늄 인클로저
- ▶ IK10 충격 등급으로 인클로저 무결성 보장
- ▶ 변압기가 없는 직접 24 VAC 전원 입력
- ▶ PoE가 없는 애플리케이션의 경우 또는 PoE가 있는 이중화 전원 애플리케이션의 경우

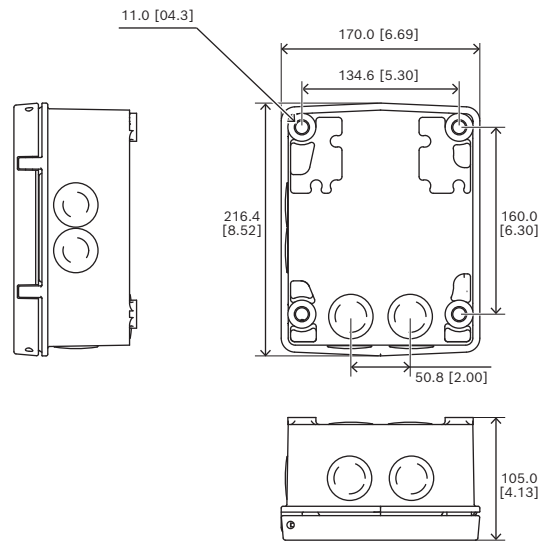
법적 규제 현황

관련 인증/표준의 전체 목록은 해당 장치의 제품 페이지의 문서 탭에 있는 온라인 카탈로그의 제품 테스트 보고서를 참조하십시오. 제품 페이지에 해당 문서가 없는 경우, 판매 담당자에게 문의하십시오.

제품 안전	다음을 포함한 EN, IEC, UL 표준 준수: UL 62368-1 2판 CAN/CSA C22.2 No. 62368-1-1 IEC 62368-1:2014 EN 62368-1:2014+A11:2017 UL 62368-1 3판 CSA C22.2 No. 62368-1:19 IEC 62368-1:2018 EN IEC 62368-1:2020+A11:2020
전자기 적합성(EMC)	FCC Part 15, ICES-003 Issue 7(캐나다만 해당) 및 다음과 같은 최신 버전의 CE 규정을 준수합니다. EN 50130-4: 2011 EN 55032: 2015 + A11: 2020(Class A) EN 61000-3-2: 2014 EN 61000-3-3: 2013 FCC 47 Part 15 B(Class A) CISPR 32(Class A)
RoHS	EN IEC 63000:2018 준수

설치/구성 노트

이러한 장치는 벽이나 그 밖의 평평한 표면에 직접 장착할 수 있습니다. 기둥 및 코너 장착 액세서리 옵션도 사용할 수 있으며, 이를 통해 특정 요구 사항에 맞게 AUTODOME 설치를 조정할 수 있습니다. 여러 개의 케이블 글랜드/도관 진입점이 케이블을 보호하고 설치를 간소화합니다. 각 장치에는 IP 등급 IP66 / UL 유형 4X 침투 방지를 제공하며 극한 환경 조건에서 전원 및 전기 안전 요구 사항을 충족하는 커버 도어가 있습니다. 고유한 디자인과 IK10 등급은 전원 공급 장치를 기물 파손 및 변경으로부터 보호합니다.



크기(mm(인치))

포함된 부품

양	구성 요소
1	NDA-U-PSU0H전원 박스
1	Quick installation guide
1	안전 지침

기술 사양

전기적 특성

입력 전압 (VAC)	24 VAC ± 10%, 50/60Hz
출력 전압 (VAC)	24 VAC @ 3.5A, 50/60Hz (IEC 62638-1 제한 전원)

주: 24VAC @ 2A는 사용되지 않습니다.

기계적 특성

치수 (높이 x 너비 x 깊이) (밀리미터)	216.4 mm x 170 mm x 105 mm
치수 (높이 x 너비 x 깊이)(인치)	8.52 in x 6.69 in x 4.13 in
색상(RAL)	RAL 9003 시그널 화이트
소재	주조 고체 알루미늄
자재 마감	분체 코팅, 모래 마감

환경적 특성

작동 온도 (°C)	-60 °C - 60 °C
작동 온도 (°F)	-76 °F - 140 °F
작동 상대 습도, 응축(%)	0% - 100%
방수방진 등급	IP66
충돌 보호	IK10 (IEC 62262)
보호 등급	UL 타입 4X

주문 정보

NDA-U-PSU0H PSU, IR, 24VAC, NDA-7100-PEN/PENF용
 변압기가 없는 전원 공급 장치, 24 VAC, IK10, AUTODOME
 7100i IR 카메라용
 주문 번호 **NDA-U-PSU0H**



<https://www.boschsecurity.com>