

NDA-U-PSU0H PSU, IR, 24VAC per NDA-7100-PEN/PENF



- ▶ Custodia in alluminio con classificazione IP66 e UL Tipo 4X per impedire l'infiltrazione di polvere e acqua
- ▶ La classe di resistenza agli urti IK10 garantisce l'integrità della custodia
- ▶ Ingresso alimentazione diretta a 24 VAC senza trasformatore
- ▶ Per applicazioni senza PoE o per applicazioni di alimentazione ridondante con PoE

Informazioni normative

Per un elenco completo di certificazioni/standard correlati, fare riferimento ai report di test del prodotto, disponibili nel catalogo online, nella scheda Documenti della pagina del prodotto per il dispositivo. Se il documento non è disponibile nella pagina del prodotto, contattare il rappresentante di vendita.

Sicurezza del prodotto	Conforme agli standard EN, IEC e UL, inclusi: UL 62368-1 2a edizione CAN/CSA C22.2 n. 62368-1-1 IEC 62368-1:2014 EN 62368-1:2014+A11:2017 UL 62368-1 3a edizione CSA C22.2 n. 62368-1:19 IEC 62368-1:2018 EN IEC 62368-1:2020+A11:2020
------------------------	--

Compatibilità elettromagnetica (EMC)	Conforme a FCC Parte 15, ICES-003 Edizione 7 (solo per il Canada) e alle normative CE, comprese le versioni più recenti di: EN 50130-4: 2011 EN 55032: 2015 + A11: 2020 (Classe A) EN 61000-3-2: 2014 EN 61000-3-3: 2013 FCC 47 Parte 15 B (Classe A) CISPR 32 (Classe A)
--------------------------------------	---

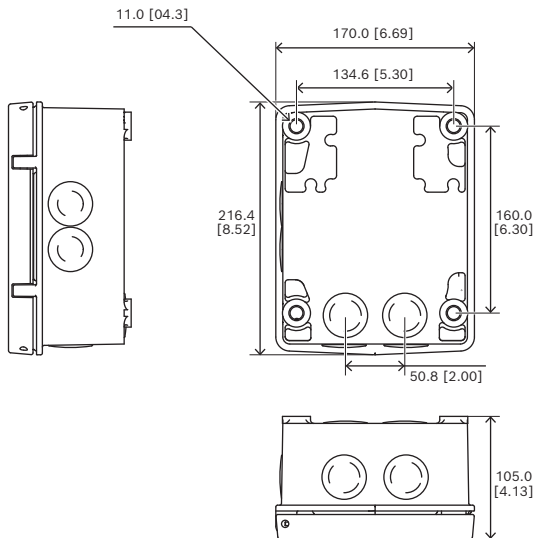
RoHS	Conforme a EN IEC 63000:2018
------	------------------------------

Note di installazione/configurazione

Queste unità possono essere montate direttamente su una parete o su un'altra superficie piana. Sono inoltre disponibili accessori opzionali per l'installazione angolare e su palo, che consentono di adattare l'installazione AUTODOME alle proprie esigenze specifiche. Più punti di ingresso del pressacavi/condotto proteggono i cavi e semplificano l'installazione.

Ogni unità è dotata di uno sportello di copertura che fornisce una protezione dall'infiltrazione di sostanze estranee con classificazione IP66/UL Tipo 4X e soddisfa i requisiti di alimentazione e sicurezza

elettrica in condizioni ambientali estreme. Il design unico e la classificazione IK10 proteggono le unità di alimentazione da atti vandalici e manomissioni.



Dimensioni in mm (pollici)

Componenti inclusi

Quantità	Componente
1	Scatola di alimentazione NDA-U-PSU0H
1	Quick installation guide
1	Istruzioni per la sicurezza

Specifiche tecniche

Specifiche elettriche

Tensione di alimentazione (VAC)	24 VAC \pm 10%, 50/60 Hz
Tensione di uscita (VAC)	24 VAC a 3,5 A, 50/60 Hz (IEC 62638-1 a corrente limitata)

Nota: la tensione a 24 VAC a 2 A non viene utilizzata.

Caratteristiche meccaniche

Dimensioni (A x L x P) (mm)	216.4 mm x 170 mm x 105 mm
Dimensioni (A x L x P) (in)	8.52 in x 6.69 in x 4.13 in
Colore (RAL)	RAL 9003 Bianco segnale
Materiale	Alluminio pressofuso

Materiale di finitura	Verniciata a polvere, Finitura in sabbiatura
-----------------------	--

Caratteristiche ambientali

Temperatura di esercizio (°C)	-60 °C – 60 °C
Temperatura di esercizio (°F)	-76 °F – 140 °F
Umidità di esercizio relativa, con condensa (%)	0% – 100%
Classificazione IP	IP66
Protezione dagli urti	IK10 (IEC 62262)
Grado di protezione	UL tipo 4X

Informazioni per l'ordinazione

NDA-U-PSU0H PSU, IR, 24VAC per NDA-7100-PEN/PENF

Unità di alimentazione senza trasformatore, 24 VAC, IK10 per telecamere AUTODOME 7100i IR
Numero ordine **NDA-U-PSU0H**



<https://www.boschsecurity.com>