

## NDA-U-PSU0H Fuente al IR 24VCA, p/NDA-7100-PEN/PENF



- ▶ Carcasa de aluminio clasificada como IP66 y UL Tipo 4X para evitar la entrada de polvo y agua
- ▶ La clasificación de impacto IK10 garantiza la integridad de la carcasa
- ▶ Entrada de alimentación directa de 24 VCA sin transformador
- ▶ Para aplicaciones que no utilicen PoE o aplicaciones con alimentación redundante con PoE

### Información reglamentaria

Para obtener una lista completa de todas las certificaciones y los estándares relacionados, consulte el informe de pruebas de productos disponible en el catálogo en línea, en la pestaña Documentos de la página de producto del dispositivo. Si el documento no está disponible en la página del producto, póngase en contacto con su representante de ventas.

Seguridad del producto	Conforme con las normas EN, IEC, UL incluidas: UL 62368-1 2ª edición CAN/CSA C22.2 n.º 62368-1-1 IEC 62368-1:2014 EN 62368-1:2014+A11:2017 UL 62368-1 3ª edición CSA C22.2 n.º 62368-1:19 IEC 62368-1:2018 EN IEC 62368-1:2020+A11:2020
------------------------	---

Compatibilidad electro-magnética (EMC)	Conforme con las normas de la FCC apartado 15, ICES-003 Edición 7 (solo para Canadá) y directivas de la CE, incluidas las últimas versiones de: EN 50130-4: 2011 EN 55032: 2015 + A11: 2020 (Clase A) EN 61000-3-2: 2014 EN 61000-3-3: 2013 FCC 47 apartado 15 B (Clase A) CISPR 32 (Clase A)
--	---

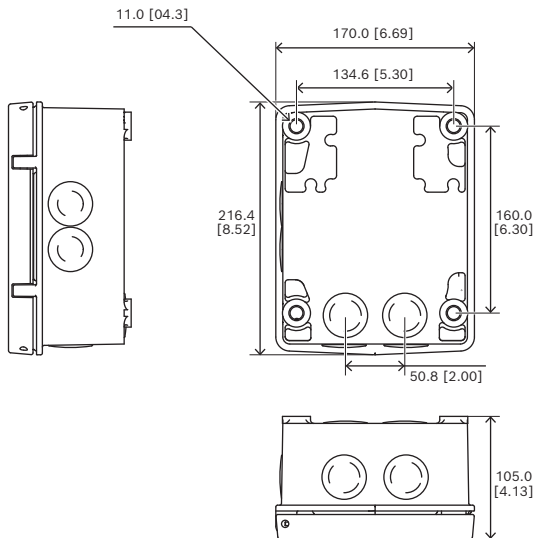
RoHS	Cumple con la norma EN IEC 63000:2018
------	---------------------------------------

### Notas de configuración/instalación

Estas fuentes se pueden montar directamente en una pared u otra superficie plana. También hay disponibles accesorios opcionales para montar en poste y en esquina para adaptar la instalación de AUTODOME a los requisitos específicos de cada caso. Diversos puntos de entrada de conductos/prensaestopas protegen los cables y simplifican la instalación.

Cada unidad dispone de una cubierta que proporciona protección con clasificación IP IP66/UL Tipo 4X frente a entrada y cumple los requisitos de potencia y seguridad eléctrica en condiciones

ambientales extremas. Su diseño exclusivo y el índice de protección IK10 protegen las fuentes de alimentación frente a actos vandálicos y sabotajes.



Dimensiones en mm (pulgadas)

#### Piezas incluidas

Cantidad	Componente
1	Caja de alimentación NDA-U-PSU0H
1	Quick installation guide
1	Instrucciones de seguridad

#### Especificaciones técnicas

##### Especificaciones eléctricas

Tensión de entrada (VCA)	24 VAC $\pm$ 10 %, 50/60 Hz
Tensión de salida (VCA)	24 VAC a 3,5 A, 50/60 Hz (fuente de alimentación limitada IEC 62638-1)

**Nota:** no se utilizan 24 VCA a 2 A.

##### Especificaciones mecánicas

Dimensiones (Alto x Ancho x Fondo) (mm)	216.4 mm x 170 mm x 105 mm
Dimensiones (Alto x Ancho x Fondo) (in)	8.52 in x 6.69 in x 4.13 in

Color (RAL)	RAL 9003 Blanco señal
Material	Aluminio sólido fundido
Acabado del material	Con recubrimiento de polvo, Acabado arena

#### Especificaciones ambientales

Temperatura de funcionamiento (°C)	-60 °C – 60 °C
Temperatura de funcionamiento (°F)	-76 °F – 140 °F
Humedad relativa de funcionamiento, con condensación (%)	0% – 100%
Calificación IP	IP66
Grado de protección frente a impactos	IK10 (IEC 62262)
Grado de protección	UL tipo 4X

#### Información para pedidos

##### NDA-U-PSU0H Fuente al IR 24VCA, p/NDA-7100-PEN/PENF

Fuente de alimentación sin transformador, 24 VCA, IK10, para cámaras AUTODOME 7100i IR  
Número de pedido **NDA-U-PSU0H**



<https://www.boschsecurity.com>