

# NDA-U-PA0 Gabinete de vigilância 24VAC

www.boschsecurity.com.br



**BOSCH**

Tecnologia para a vida



- ▶ Solução completa de fonte de alimentação e conectividade apropriada para uso externo
- ▶ Entrada/Saída de 24 VCA
- ▶ Proteção interna contra surtos para aumentar a confiabilidade do sistema
- ▶ Integra-se perfeitamente com o suporte da câmera eliminando a necessidade de uma caixa de junção separada
- ▶ Design modular para instalação fácil e rápida

Os suportes e acessórios para montagem de câmera modulares são uma família de suportes para montagem, adaptadores de montagem, placas de interface suspensas e gabinetes de vigilância que podem ser usados com uma ampla variedade de câmeras Bosch. Os acessórios são fáceis de instalar e podem ser combinados para simplificar a instalação em diversos locais enquanto mantêm as mesmas características de sua aparência.

## Funções

Os gabinetes de vigilância da Bosch são projetados para atender às exigências de segurança de energia e eletricidade para câmeras usadas em aplicações de segurança externas. Os gabinetes de vigilância fornecem uma fonte de alimentação para situações sem PoE.

O NDA-U-PA0 está disponível com as interfaces elétricas e circuitos de proteção necessários contra surtos para suporte de operações diretas de 24 VCA.

### Kits de fibra óptica

O kit de fibra óptica VG4-SFPSCKT é um módulo conversor de mídia exclusivo para uso em gabinetes de vigilância. Este conversor de mídia é projetado para aceitar uma ampla gama de módulos Small Form-factor

Pluggable (SFP) de 10/100 Mbps para uso com fibra multimodo ou modo simples com conectores LC ou SC. O módulo conversor de mídia e o módulo SFP podem ser instalados diretamente no gabinete de vigilância para fornecer uma solução de fibra óptica integrada.

### Combinações de acessórios universais

Este acessório vem pronto para a instalação na parede ou no teto. Para adaptá-lo para a instalação em um poste ou canto, os acessórios a seguir devem ser usados:

- Adaptador grande para montagem em poste NDA-U-PMAL
- Adaptador de suporte para montagem em canto NDA-U-CMT

Este acessório permite instalação fácil e direta dos seguintes suportes:

- Suporte para montagem em parede suspenso NDA-U-WMT
- Suporte para montagem em teto suspenso NDA-U-PMT

### Certificados e aprovações

#### Ambiental

|                             |               |
|-----------------------------|---------------|
| Névoa salina                | IEC60068-2-52 |
| Impacto                     | IK10          |
| Proteção contra infiltração | IP66          |
| Vibração                    | NEMA TS2      |
| Choque                      | NEMA TS2      |

#### Região Conformidade normativa/marcas de qualidade

|        |    |           |
|--------|----|-----------|
| Europa | CE | NDA-U-PAx |
| EUA    | UL | NDA-U-PAx |

### Peças incluídas

| Quantidade | Componente                       |
|------------|----------------------------------|
| 1          | Gabinete de vigilância de 24 VCA |
| 1          | Guia de Instalação Rápida        |
| 1          | Manual de segurança              |
| 1          | Documento EAC                    |

### Especificações técnicas

#### Mecânico

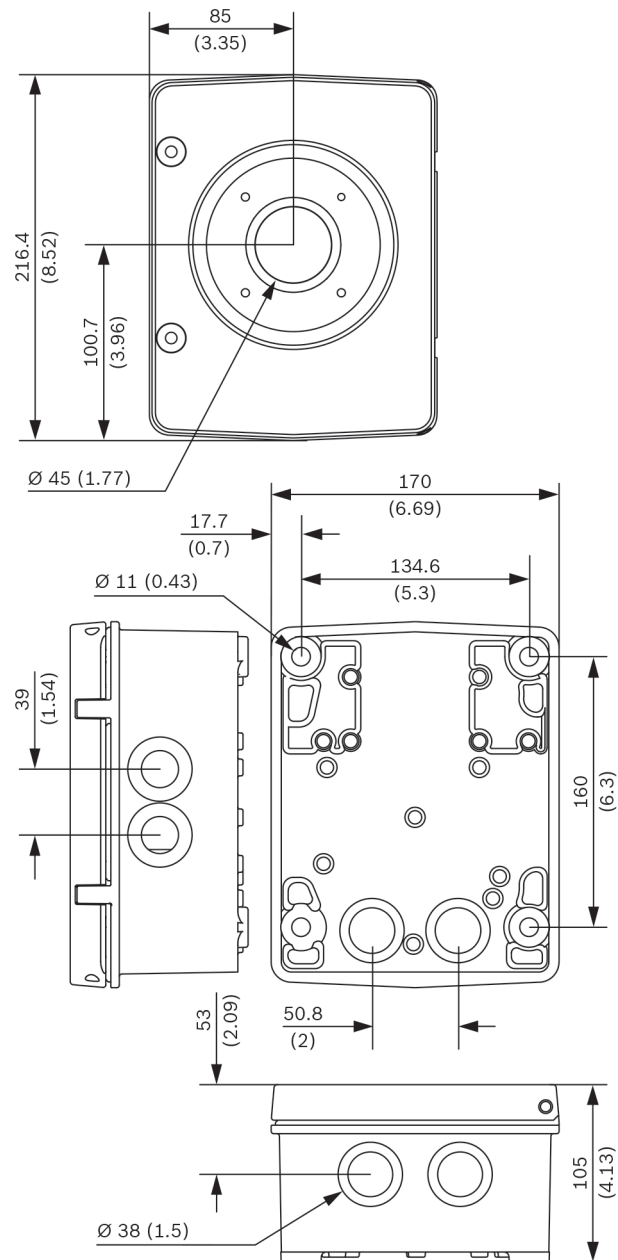
|                        |  |
|------------------------|--|
| Dimensões (L x A x P)  | 170 mm x 216,4 mm x 105 mm<br>(6,69 pol x 8,52 pol x 4,13 pol) |
| Peso                   | 2337 g (5,15 lb)   |
| Cor padrão             | Branco (RAL 9003)  |
| Material de construção | Liga de alumínio   |

#### Elétrico

|  |   |
|--|---|
| Proteção contra surtos na saída de alimentação | Corrente máxima de 21,4 A, potência máxima de 1500 W (10/1000 µs) |
| Entrada  | 24 VCA, 50/60 Hz  |
| Classificação de saída                         | 24 V @ 96 VA  |
| Fusíveis de entrada                            | 5,0 A   |
| Fusíveis de saída                              | 2,0 A (câmera), 3,15 A (aquecedor)                                |

#### Ambiental

|                         |                              |
|-------------------------|------------------------------|
| Temperatura de operação | -60°C a 55°C (-76°F a 131°F) |
| Umidade                 | de 0 a 100%, condensação     |



Dimensões em mm (pol)

### Informações sobre pedidos

#### NDA-U-PA0 Gabinete de vigilância 24VAC

Gabinete de vigilância, entrada de 24 VCA, saída de 24 VCA, IP66

Número do pedido **NDA-U-PA0**

---

**Acessórios**

**NDA-U-WMT Placa de montagem suspensa**

Suporte universal para montagem em parede para câmeras dome, branco

Número do pedido **NDA-U-WMT**

---

**NDA-U-CMT Adaptador de montagem de canto**

Suporte universal para montagem em canto, branco

Número do pedido **NDA-U-CMT**

---

**NDA-U-PMAL Adaptador de montagem de haste grande**

Adaptador universal de suporte para montagem em poste, branco; grande

Número do pedido **NDA-U-PMAL**

---

**NDA-U-PMT Montagem de tubo suspenso, 31cm**

Suporte universal para montagem em tubo para câmeras dome, 31 cm, branco

Número do pedido **NDA-U-PMT**

---

**SFP-2 Módulo de fibra, multimodo, 1310nm, 2LC**

Módulo de fibra ótica SFP, 2 km (1,2 milha), 2 conectores LC.

Multimodo

1310 nm

Número do pedido **SFP-2**

---

**SFP-3 Módulo de fibra, único modo, 1310nm, 2LC**

Módulo de fibra ótica SFP, 20 km (12,4 milhas), 2 conectores LC.

Modo único

1310 nm

Número do pedido **SFP-3**

---

**SFP-25 Módulo de fibra, 1310/1550nm, 1SC**

Módulo de fibra ótica SFP, 2 km (1,2 milha), 1 conector SC

Multimodo

1310/1550 nm

Número do pedido **SFP-25**

---

**SFP-26 Módulo de fibra, 1550/1310nm, 1SC**

Módulo de fibra ótica SFP, 2 km (1,2 milha), 1 conector SC

Multimodo

1550/1310 nm

Número do pedido **SFP-26**

---

**Representado por:**

**North America:**  
Bosch Security Systems, Inc.  
130 Perinton Parkway  
Fairport, New York, 14450, USA  
Phone: +1 800 289 0096  
Fax: +1 585 223 9180  
onlinehelp@us.bosch.com  
www.boschsecurity.us

**Latin America and Caribbean:**  
Robert Bosch Ltda  
Security Systems Division  
Via Anhanguera, Km 98  
CEP 13065-900  
Campinas, Sao Paulo, Brazil  
Phone: +55 19 2103 2860  
Fax: +55 19 2103 2862  
LatAm.boschsecurity@bosch.com  
la.boschsecurity.com