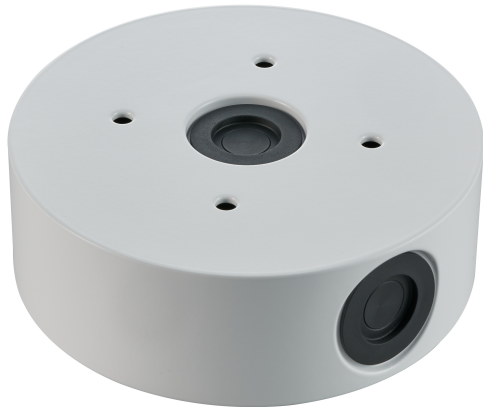


## NDA-U-CBB Caja posterior de conductos, 148mm



Los soportes de montaje y accesorios modulares para cámaras son una familia de soportes, adaptadores de montaje, placas de conexión para soportes colgantes y cámaras de vigilancia que se pueden utilizar con una amplia gama de cámaras de Bosch. Los accesorios son fáciles de instalar y se pueden combinar para simplificar la instalación en distintas ubicaciones conservando la misma apariencia.

### Funciones

La caja trasera de conductos se ha diseñado para su uso con la cámara FLEXIDOME panoramic 5100i IR. También es compatible con la cámara DINION 5100i IR.

Este accesorio está preparado para la instalación en la pared o el techo. Para adaptarlo al montaje en un poste o una esquina, es necesario utilizar los accesorios siguientes:

- Adaptador para montaje en poste grande NDA-U-PMAL
- Adaptador para montaje en esquina NDA-U-CMT

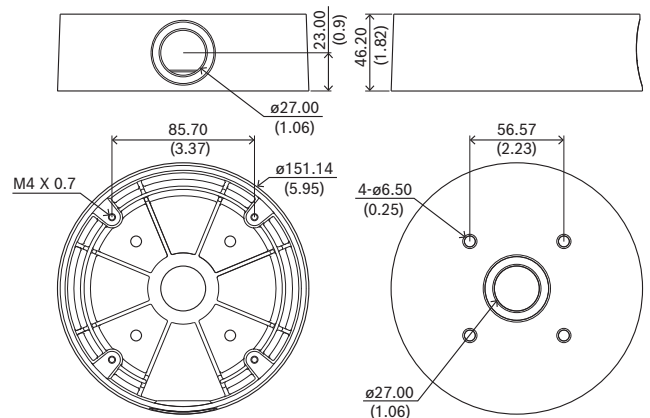
### Información reglamentaria

#### Especificaciones ambientales

Niebla salina	IEC60068-2-52
Vibración	IEC60068-2-6, NEMA TS2
Choque	IEC60068-2-27, NEMA TS2
Impacto	IK10

- ▶ Diseño modular para una instalación rápida y sencilla
- ▶ Acabado a prueba de intemperie para mantener el aspecto cosmético
- ▶ Diseño antivandálico para el uso en interiores y exteriores
- ▶ A prueba de impactos, choques y vibraciones

### Notas de configuración/instalación



Dimensiones en mm (pulgadas)

### Piezas incluidas

Cantidad	Componente
1	Base de caja trasera
2	Tapa de goma
4	Tornillo T20 M4 x 12 mm
1	Guía de instalación rápida

### Especificaciones técnicas

#### Especificaciones mecánicas

Dimensiones (Ø x H) (mm)	151.14 mm x 46.20 mm
--------------------------	----------------------

Dimensiones (Ø x H) (in)	5.95 in x 1.82 in
Dimensiones del conducto Ø	M25 máx.
Peso (g)	467 g
Peso (lb)	1.03 lb
Material	Aluminio
Color (RAL)	RAL 9003 Blanco señal

### Información para pedidos

#### **NDA-U-CBB Caja posterior de conductos, 148mm**

Caja trasera para conductos para exteriores, 148 mm

Número de pedido **NDA-U-CBB**



<https://www.boschsecurity.com>