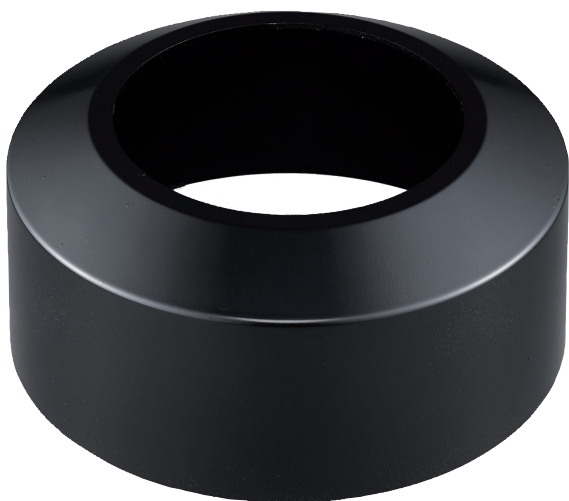


NDA-8000-PC Coperchio verniciabile, 4 pz.

www.boschsecurity.com



BOSCH
Tecnologia per la vita



- ▶ Finitura anticorrosione
- ▶ Facilità di installazione

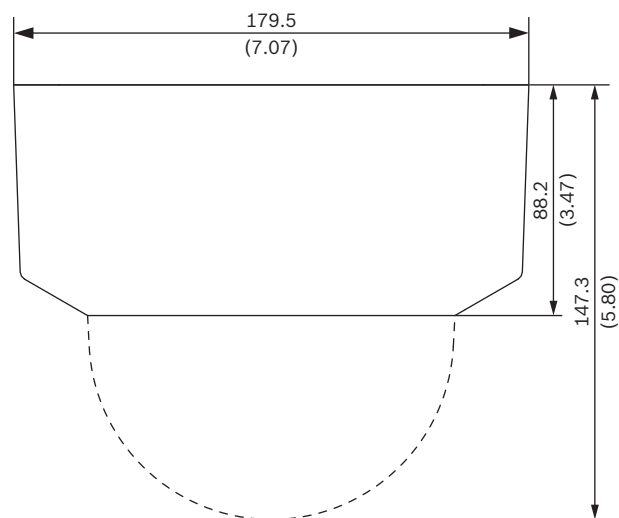
Componenti inclusi

Quantità	Componente
4	Copertura verniciabile
1	Guida di installazione rapida

Specifiche tecniche

Caratteristiche meccaniche

Dimensioni	Φ 179,5 mm, H = 88,2 mm
Peso	138 g
Colore standard	Nero
Materiale struttura	Policarbonato
Metodo di test per le specifiche ambientali	EN 50130-5, classe II



Dimensioni in mm (pollici)

Informazioni per l'ordinazione

NDA-8000-PC Coperchio verniciabile, 4 pz.

Copertura verniciabile (4 pezzi) per FLEXIDOME IP 8000i.

Numero ordine **NDA-8000-PC**