

NDA-7080-FP Plaque avant de rechange, angle



En cas de dommages ou d'accumulation excessive de saleté sur la FLEXIDOME corner 7100i IR, la plaque avant de la caméra peut être facilement remplacée pour restaurer les fonctionnalités de la caméra. Cela garantit un temps d'arrêt minimal dans les applications critiques de surveillance. Cette pièce de rechange est identique au composant d'origine et peut être peint dans n'importe quelle couleur en toute simplicité pour personnaliser l'apparence du dispositif, ce qui permet de le fondre discrètement dans divers environnements.

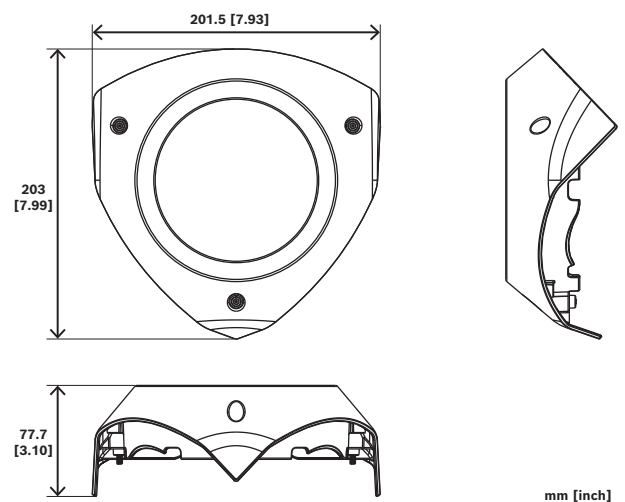
Fonctions

Personnalisation

La plaque de remplacement peut être facilement repeinte dans la couleur souhaitée pour personnaliser l'apparence du dispositif.

- ▶ Remplacement facile
- ▶ Finition résistante aux intempéries pour un maintien de l'aspect esthétique
- ▶ Peinture facile

Remarques sur l'installation/la configuration



Composants

Quantité	Composant
1	Plaque avant en aluminium
1	Guide d'installation rapide

Caractéristiques techniques

Mécanique

Dimensions (Ø x H) (mm)	201.5 mm x 203 mm
-------------------------	-------------------

Dimensions (Ø x H) (pouce)	7.93 in x 7.99 in
Poids (g)	521 g
Poids (lb)	1.15 lb
Matériau	Aluminium
Code couleur	RAL 9003 Blanc signal

Informations de commande

NDA-7080-FP Plaque avant de rechange, angle

Plaque avant de rechange, angle

Numéro de commande **NDA-7080-FP | F.01U.406.350**

Représenté par :

Europe, Middle East, Africa:

Bosch Security Systems B.V.
P.O. Box 80002
5600 JB Eindhoven, The Netherlands
Phone: + 31 40 2577 284
www.boschsecurity.com/xc/en/contact/
www.boschsecurity.com

Germany:

Bosch Sicherheitssysteme GmbH
Robert-Bosch-Ring 5
85630 Grasbrunn
Tel.: +49 (0)89 6290 0
Fax: +49 (0)89 6290 1020
de.securitysystems@bosch.com
www.boschsecurity.com

North America:

Bosch Security Systems, LLC
130 Perinton Parkway
Fairport, New York, 14450, USA
Phone: +1 800 289 0096
Fax: +1 585 223 9180
onlinehelp@us.bosch.com
www.boschsecurity.com