

NDA-7040-PIP Plaque interface suspension, 158mm



Cet accessoire spécifique à la caméra est conçu pour une utilisation avec la gamme d'accessoires universels de Bosch.

Les supports de montage et accessoires pour caméra modulaire constituent une gamme de supports de montage, d'adaptateurs de montage, de plaques d'interface suspendues et de boîtiers de surveillance qui peuvent être utilisés avec une grande variété de caméras Bosch. Les accessoires sont faciles à installer et peuvent être combinés afin de simplifier l'installation dans des endroits différents, tout en restant inchangés en apparence.

Fonctions

L'accessoire NDA-7040-PIP peut être installé avec la famille FLEXIDOME IP 6000/7000, en intérieur comme en extérieur.

Fournit une solution sûre et robuste pour le montage de la caméra sur :

- Support de montage mural NDA-U-WMT
- Montage suspendu au plafond NDA-U-PMT

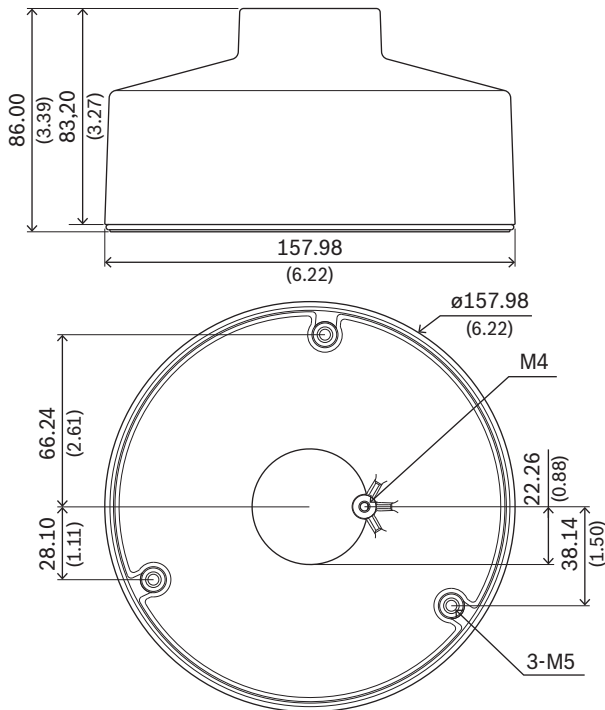
Informations réglementaires

Caractéristiques environnementales	
Brouillard salin	IEC60068-2-52
Vibration	NEMA TS2
Choc	IEC60068-2-27
Chocs	IK10

- ▶ Conception modulaire pour une installation facile et rapide
- ▶ Une gamme d'accessoires pour plusieurs gammes de caméras de Bosch
- ▶ Finition résistante aux intempéries pour un maintien de l'aspect esthétique
- ▶ Permet l'installation de la caméra pour un montage au mur (NDA-U-WMT) ou sur tube (NDA-U-PMT)

Remarques sur l'installation/la configuration

- i** **Remarque**
Prenez des précautions supplémentaires en cas d'installation dans des environnements à forte humidité.
 - Assurez-vous que toutes les vis sont correctement serrées avec le même couple.
 - Appliquez du ruban mastic sur le tube pour garantir une connexion étanche à la plaque d'interface.



Dimensions en mm (pouces)

Composants

Quantité	Composant
1	Plaque d'interface suspendue
3	Vis M5 T25
1	Vis M4 T25
1	Guide d'installation rapide

Caractéristiques techniques

Dimension (Ø x H) (mm)	157.98 mm x 86 mm
Dimension (Ø x H) (pouce)	6.21 in x 3.38 in
Poids (g)	220 g
Poids (lb)	0.49 lb
Code couleur	RAL 9003 Blanc signal
Matériau	Aluminium

Représenté par :

Europe, Middle East, Africa:
 Bosch Security Systems B.V.
 P.O. Box 80002
 5600 JB Eindhoven, The Netherlands
 Phone: +31 40 2577 284
www.boschsecurity.com/xc/en/contact/
www.boschsecurity.com

Germany:
 Bosch Sicherheitssysteme GmbH
 Robert-Bosch-Ring 5
 85630 Grasbrunn
 Tel.: +49 (0)89 6290 0
 Fax: +49 (0)89 6290 1020
de.securitysystems@bosch.com
www.boschsecurity.com

Informations de commande

NDA-7040-PIP Plaque interface suspension, 158mm
 Plaque d'interface suspendue pour les gammes
 FLEXIDOME IP 6000/7000
 Numéro de commande **NDA-7040-PIP | F.01U.391.128**