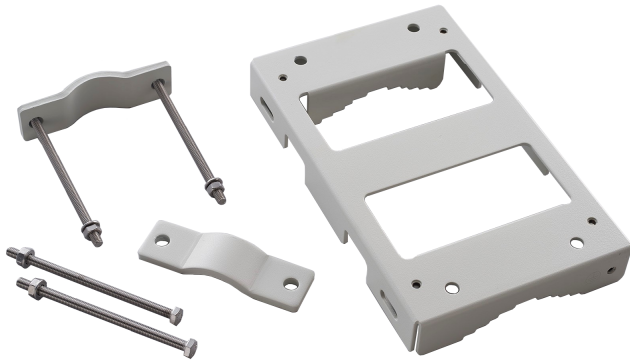


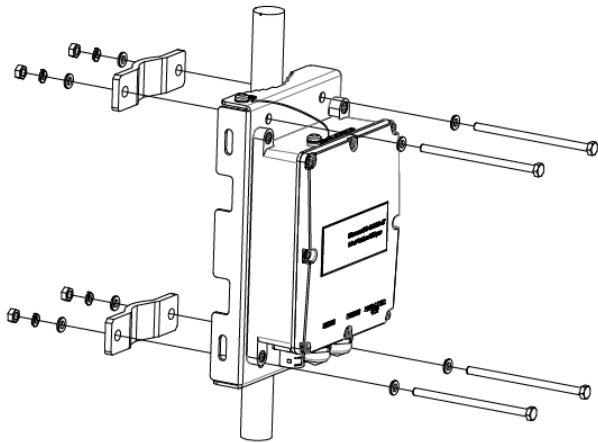
NDA-6090-PMA 미드스팬, bt, 실외용 폴 마운트

PoE Midspan



폴 마운트는 실외 PoE 미드스팬 NPD-6001C-E/ NPD-6001C-EBT 및 NPD-9001-E/NPD-9001-EBT와 함께 설치하도록 설계되었습니다. 폴 마운트는 월 마운트 설치 및 소형과 대형 폴(최대 직경 203.2mm/8인치) 설치 시 사용할 수 있습니다.

설치/구성 노트



포함된 부품

양	구성 요소
1	미드스팬 실외 기동 장착
2	웜 클램프
2	오메가
6	M5/16 평 나사

- ▶ PoE 미드스팬 NPD-6001C-E/NPD-6001C-EBT 및 NPD-9001-E/NPD-9001-EBT의 월 마운트 및 폴 마운트 설치
- ▶ 실외 설치용
- ▶ 견고한 설치
- ▶ 플러그 앤 플레이 설치 방식

양	구성 요소
2	M5 이불이 와셔
2	M5 평 와셔
4	M6/110 육각 나사
8	M6 평 와셔
4	M6 스프링 와셔
4	M6 너트

기술 사양

환경적 특성

사용량	실외
-----	----

구조

폴 마운트(mm)	25.4mm~203.2mm
폴 마운트(인치)	1인치~8인치
무게 (kg)	1.60 kg
무게 (lb)	3.53 lb

주문 정보

NDA-6090-PMA 미드스팬, bt, 실외용 폴 마운트
실외 PoE 미드스팬용 폴 마운트 NPD-6001C-E /
NPD-6001C-EBT 및 NPD-9001-E / NPD-9001-EBT
주문 번호 **NDA-6090-PMA**

발행:

Europe, Middle East, Africa:
Bosch Security Systems B.V.
P.O. Box 80002
5600 JB Eindhoven, The Netherlands

Germany:
Bosch Sicherheitssysteme GmbH
Robert-Bosch-Platz 1
D-70839 Gerlingen

North America:
Bosch Security Systems, LLC
130 Perinton Parkway
Fairport, New York, 14450, USA

Asia-Pacific:
Robert Bosch (SEA) Pte Ltd, Security Systems
11 Bishan Street 21
Singapore 573943