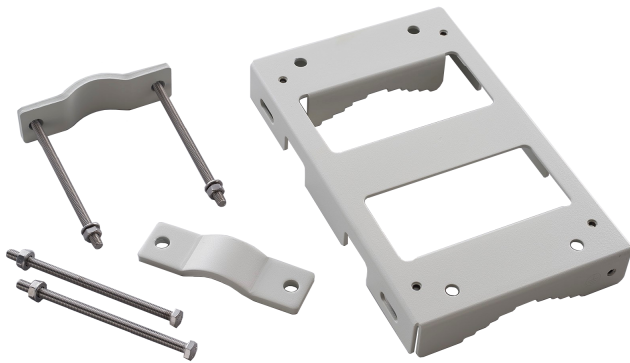
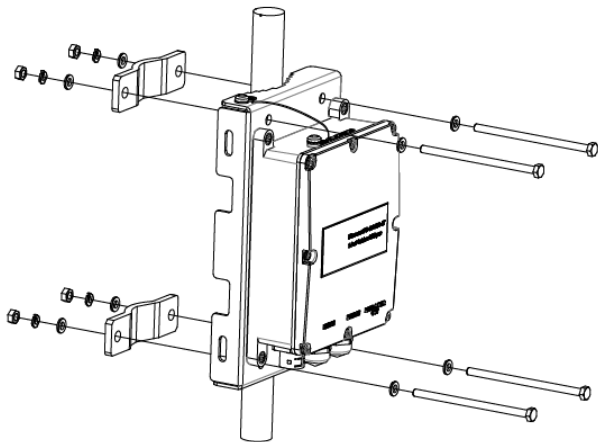


NDA-6090-PMA Montage sur mât pour injecteur, bt, ext PoE Midspan



Le montage sur mât est conçu pour une installation avec les injecteurs PoE extérieurs NPD-6001C-E / NPD-6001C-EBT et NPD-9001-E / NPD-9001-EBT. Le montage sur mât peut être utilisé pour des installations de montage mural ou sur de petits et grands mâts (jusqu'à 203,2 mm/8" de diamètre).

Remarques sur l'installation/la configuration



Composants

Quantité	Composant
1	Adaptateur de montage sur mât pour injecteur extérieur
2	Collier sans fin
2	Omega
6	Vis plate M5/16

- ▶ Montage mural et sur mât pour les installations d'injecteurs PoE NPD-6001C-E / NPD-6001C-EBT et NPD-9001-E / NPD-9001-EBT
- ▶ Pour les installations extérieures
- ▶ Installation robuste
- ▶ Installation Plug-and-play

Quantité	Composant
2	Rondelle éventail M5
2	Rondelle plate M5
4	Vis à tête hexagonale M6/110
8	Rondelle plate M6
4	Rondelle élastique M6
4	Écrou M6

Caractéristiques techniques

Caractéristiques environnementales

Utilisation	Extérieur
-------------	-----------

Conception

Montage sur mât (mm)	25,4 mm à 203,2 mm
Montage sur mât (")	1" - 8"
Poids (kg)	1.60 kg
Poids (lb)	3.53 lb

Informations de commande

NDA-6090-PMA Montage sur mât pour injecteur, bt, ext

Montage sur mât pour injecteurs PoE extérieurs
NPD-6001C-E / NPD-6001C-EBT et NPD-9001-E /
NPD-9001-EBT

Numéro de commande **NDA-6090-PMA**

Représenté par :

Europe, Middle East, Africa:
Bosch Security Systems B.V.
P.O. Box 80002
5600 JB Eindhoven, The Netherlands
www.boschsecurity.com/xc/en/contact/
www.boschsecurity.com

Germany:
Bosch Sicherheitssysteme GmbH
Robert-Bosch-Platz 1
D-70839 Gerlingen
www.boschsecurity.com

North America:
Bosch Security Systems, LLC
130 Perinton Parkway
Fairport, New York, 14450, USA
www.boschsecurity.com