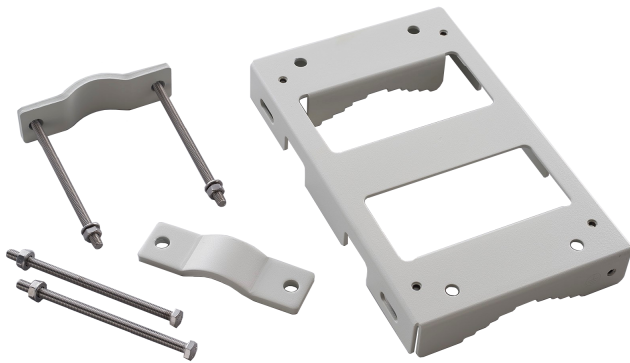


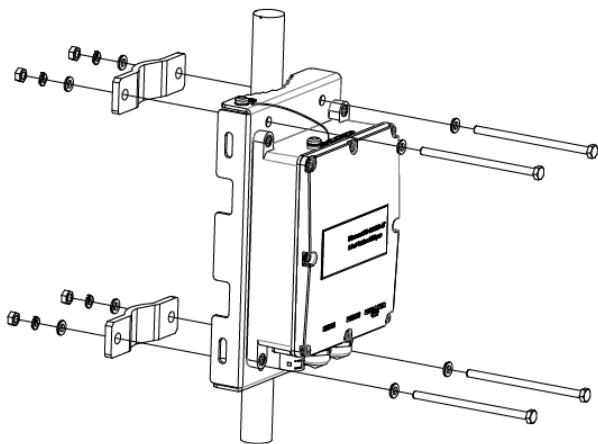
## NDA-6090-PMA Soporte poste para midspan bt, exterior

### PoE Midspan



El montaje en poste está diseñado para instalación con midspans PoE para exteriores NPD-6001C-E / NPD-6001C-EBT y NPD-9001-E / NPD-9001-EBT. El montaje en poste se puede utilizar para instalaciones de montaje en pared y para instalaciones en postes pequeños y grandes (de hasta 203,2 mm / 8 pulg. de diámetro).

#### Notas de configuración/instalación



#### Piezas incluidas

Cantidad	Componente
1	Montaje en poste de midspan para exteriores
2	Abrazadera de tornillo
2	Omega

- ▶ Instalaciones de montaje en pared y montaje en poste de Midspans PoE NPD-6001C-E / NPD-6001C-EBT y NPD-9001-E / NPD-9001-EBT
- ▶ Para instalaciones en exteriores
- ▶ Instalación robusta
- ▶ Instalación Plug & Play

Cantidad	Componente
6	Tornillo plano M5/16
2	Arandela dentada M5
2	Arandela plana M5
4	Tornillo hexagonal M6/110
8	Arandela plana M6
4	Arandela de resorte M6
4	Tuerca M6

#### Especificaciones técnicas

##### Especificaciones ambientales

Uso	Exteriores
-----	------------

##### Estructura

Montaje en poste (mm)	25,4 mm - 203,2 mm
Montaje en poste (pulg.)	1 pulgada - 8 pulgadas
Peso (kg)	1.60 kg
Peso (lb)	3.53 lb

## Información para pedidos

### **NDA-6090-PMA Soporte poste para midspan bt, exterior**

Montaje en poste para midspans PoE para exteriores  
NPD-6001C-E / NPD-6001C-EBT y NPD-9001-E /  
NPD-9001-EBT

Número de pedido **NDA-6090-PMA**

---

#### Representado por:

**Europe, Middle East, Africa:**  
Bosch Security Systems B.V.  
P.O. Box 80002  
5600 JB Eindhoven, The Netherlands  
[www.boschsecurity.com/xc/en/contact/](http://www.boschsecurity.com/xc/en/contact/)  
[www.boschsecurity.com](http://www.boschsecurity.com)

**Germany:**  
Bosch Sicherheitssysteme GmbH  
Robert-Bosch-Platz 1  
D-70839 Gerlingen  
[www.boschsecurity.com](http://www.boschsecurity.com)

**North America:**  
Bosch Security Systems, LLC  
130 Perinton Parkway  
Fairport, New York, 14450, USA  
[www.boschsecurity.com](http://www.boschsecurity.com)

**Latin America and Caribbean:**  
Robert Bosch Limitada  
Via Anhanguera, Km 98  
Vila Boa Vista – Campinas, SP  
CEP 13065-900  
[latam.boschsecurity@br.bosch.com](mailto:latam.boschsecurity@br.bosch.com)  
[www.boschsecurity.com](http://www.boschsecurity.com)