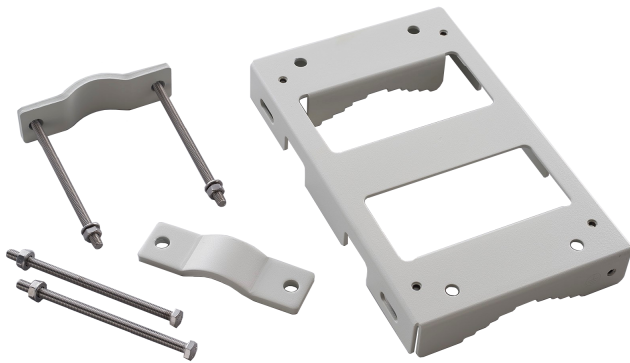


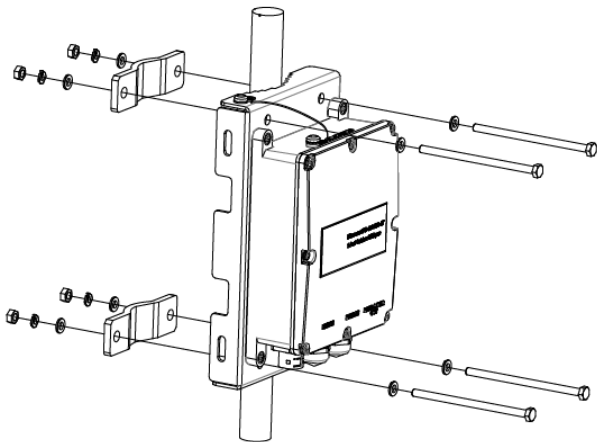
# NDA-6090-PMA Masthalterung für Midspan, bt, Outdoor

## PoE Midspan



Die Masthalterung ist für die Montage mit PoE-Midspans für den Außeneinsatz (NPD-6001C-E/NPD-6001C-EBT und NPD-9001-E/NPD-9001-EBT) konzipiert. Die Masthalterung kann zur Wandmontage und für Masten mit kleinem und großem Durchmesser (bis zu 203,2 mm) verwendet werden.

### Planungshinweise



### Im Lieferumfang enthaltene Teile

Menge	Komponente
1	Midspan-Device-Masthalterung für den Außeneinsatz
2	Gewindeschelle
2	Omega
6	M5/16 Flachsraube

- ▶ Wand- und Mastmontage von PoE-Midspans (NPD-6001C-E/NPD-6001C-EBT und NPD-9001-E/NPD-9001-EBT)
- ▶ Für Montage im Außenbereich
- ▶ Robuste Montage
- ▶ Installation per Plug & Play

Menge	Komponente
2	M5 Zahnscheibe
2	M5 Unterlegscheibe
4	M6/110 Sechskantschraube
8	M6 Unterlegscheibe
4	M6 Federscheibe
4	M6 Mutter

### Technische Daten

#### Umgebungsbedingungen

Gebrauch	Außenbereich
----------	--------------

#### Konstruktion

Mastdurchmesser (mm)	25,4–203,2 mm
Mastdurchmesser (Zoll)	1–8 Zoll
Gewicht (kg)	1.60 kg
Gewicht (lb)	3.53 lb

## Bestellinformationen

### **NDA-6090-PMA Masthalterung für Midspan, bt, Outdoor**

Masthalterung für PoE-Midspans für Außeneinsatz  
(NPD-6001C-E/NPD-6001C-EBT und NPD-9001-E/  
NPD-9001-EBT)

Bestellnummer **NDA-6090-PMA**

---

#### Vertreten von:

**Europe, Middle East, Africa:**  
Bosch Security Systems B.V.  
P.O. Box 80002  
5600 JB Eindhoven, The Netherlands  
[www.boschsecurity.com/xc/en/contact/](http://www.boschsecurity.com/xc/en/contact/)  
[www.boschsecurity.com](http://www.boschsecurity.com)

**Germany:**  
Bosch Sicherheitssysteme GmbH  
Robert-Bosch-Platz 1  
D-70839 Gerlingen  
[www.boschsecurity.com](http://www.boschsecurity.com)