

NDA-5080-PC Capot à peindre, F360E, 4pcs



Les accessoires du couvercle à peindre permettent de personnaliser l'apparence d'un dispositif pour l'adapter à ses environnements.

Fonctions

Personnalisation

Ce couvercle à peindre offre une finition noire qui peut être repeinte aisément à la couleur souhaitée afin de personnaliser l'apparence du dispositif.

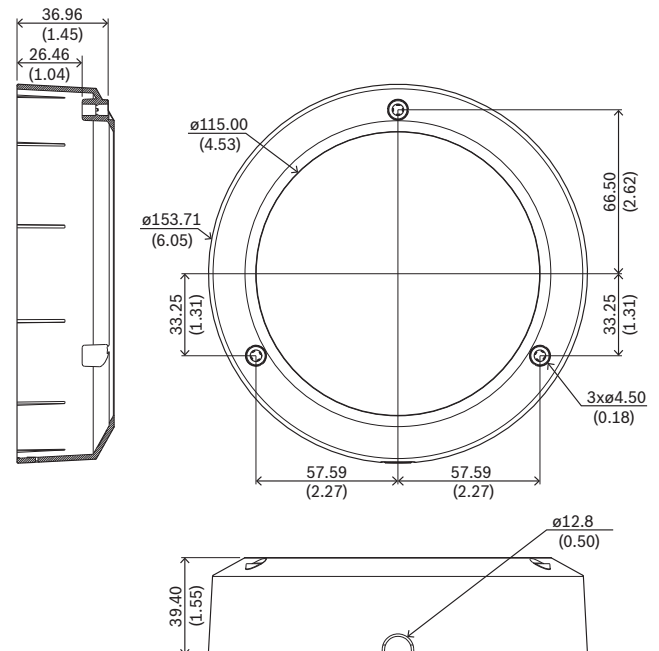
Informations réglementaires

Caractéristiques environnementales

Vibration	IEC60068-2-6
Choc	IEC60068-2-27

- ▶ Installation aisée
- ▶ Finition résistante aux intempéries pour un maintien de l'aspect esthétique

Remarques sur l'installation/la configuration



Dimensions en mm (pouces)

Composants

Quantité	Composant
4	Couvercle à peindre
1	QIG

Caractéristiques techniques

Mécanique

Dimensions (Ø x H) (mm)	153.71 mm x 39.40 mm
Dimensions (Ø x H) (pouce)	6.05 in x 1.55 in
Poids (g)	62 g
Poids (lb)	0.14 lb
Matériau	Plastique
Code couleur (RAL)	RAL 9017 Noir trafic

Informations de commande

NDA-5080-PC Capot à peindre, F360E, 4pcs
Couvercle à peindre FLEXIDOME panoramic 5100i IR
Numéro de commande **NDA-5080-PC**



<https://www.boschsecurity.com>