

NDA-5080-CMB Caixa para montagem em canto 45°, 110mm



- ▶ Fácil de instalar
- ▶ Construção resistente
- ▶ Acabamento resistente a intempérie para manter a aparência cosmética

Os suportes e os acessórios para montagem de câmera modular são uma família de suportes para montagem, adaptadores de montagem, placas de interface suspensas e gabinetes de vigilância que podem ser usados com uma ampla variedade de câmeras da Bosch. Os acessórios são fáceis de instalar e podem ser combinados para simplificar a instalação em diversos locais enquanto mantêm as mesmas características e aparência.

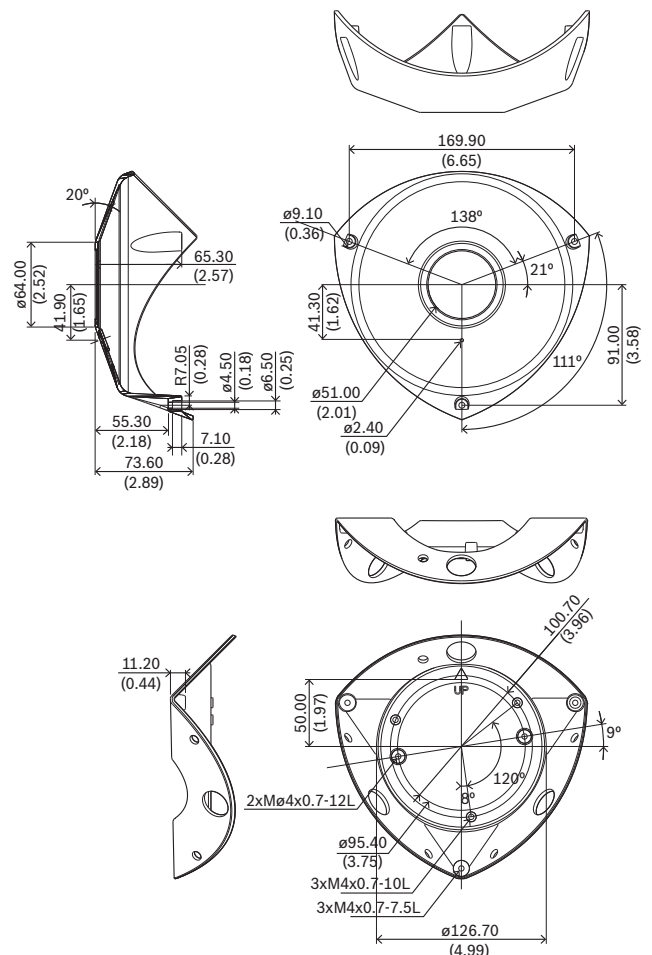
Funções

Esta caixa de montagem em canto foi projetada para uso com a FLEXIDOME IP micro 3000i e a FLEXIDOME IP micro 3000i - outdoor.

Certificados e aprovações

| Ambiental | |
|--------------|---------------|
| Névoa de sal | IEC60068-2-52 |
| Vibração | NEMA TS2 |
| Choque | IEC60068-2-27 |
| Impacto | IK10 |

Notas de instalação/configuração



Dimensões em mm (pol.)

Peças incluídas

| Quantidade | Componente |
|------------|---------------------------|
| 1 | Tampa superior |
| 1 | Tampa inferior |
| 2 | Suporte |
| 3 | Parafuso M4 x 8L T20 |
| 1 | Guia de instalação rápida |

Especificações técnicas

Mecânica

| | |
|-----------------------------|---------------------------------|
| Dimensões (A x L x P) (mm) | 124.50 mm x 192.50 mm x 72.3 mm |
| Dimensões (A x L x P) (pol) | 4.90 in. x 7.58 in. x 2.85 in. |
| Peso (g) | 634 g |
| Peso (lb) | 1.40 lb |
| Material | Alumínio |
| Código de cor | RAL 9003 Branco sinais |

Informações sobre pedidos

NDA-5080-CMB Caixa para montagem em canto 45°, 110mm

Caixa de montagem no canto para câmeras dome, ângulo de inclinação de 45°, 110 mm

Número do pedido **NDA-5080-CMB | F.01U.394.007**

Representado por:

North America:
 Bosch Security Systems, LLC
 130 Perinton Parkway
 Fairport, New York, 14450, USA
 Phone: +1 800 289 0096
 Fax: +1 585 223 9180
 onlinehelp@us.bosch.com
 www.boschsecurity.com

Latin America and Caribbean:
 Robert Bosch Ltda
 Security Systems Division
 Via Anhanguera, Km 98
 CEP 13065-900
 Campinas, Sao Paulo, Brazil
 Phone: +55 19 2103 2860
 Fax: +55 19 2103 2862
 LatAm.boschsecurity@bosch.com
 www.boschsecurity.com