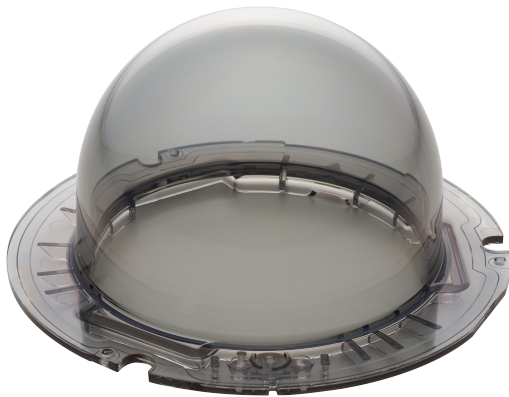


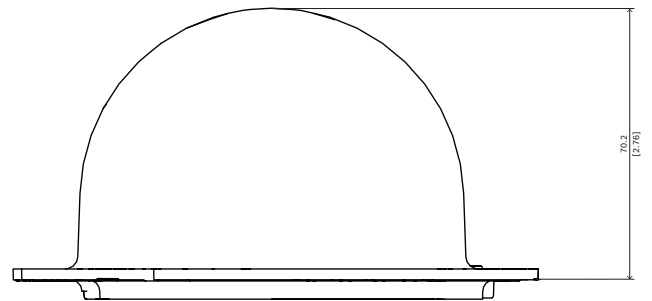
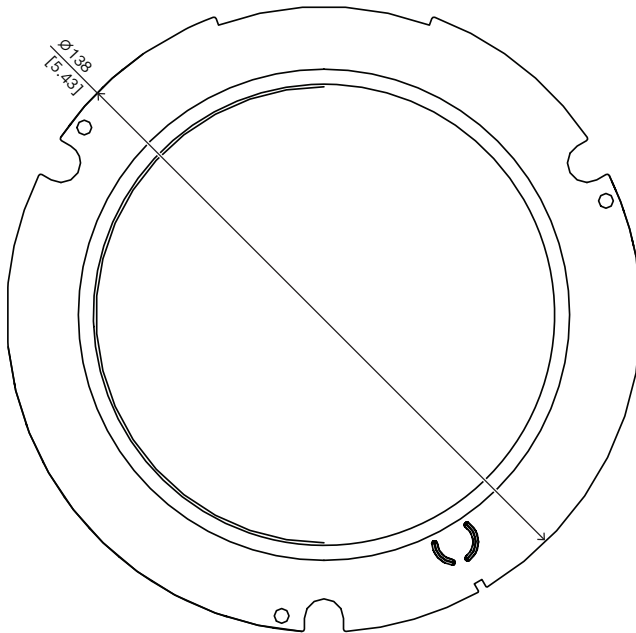
NDA-5070-TBL Burbuja tintada para FLEXIDOME 5100i



► Válida para FLEXIDOME indoor 5100i y FLEXIDOME outdoor 5100i

La burbuja tintada se puede aplicar a los modelos FLEXIDOME indoor 5100i y FLEXIDOME outdoor 5100i.

Notas de configuración/instalación



Dimensiones en mm (pulgadas)

Piezas incluidas

Cantidad	Componente
1	Burbuja tintada
1	Guía de instalación rápida

Especificaciones técnicas

Especificaciones mecánicas

Dimensión (Ø x H) (mm)	138 mm x 70.2 mm
Dimensión (Ø x H) (in)	5.43 in x 2.76 in
Peso (g)	120 g
Peso (lb)	0.26 lb
Material de la burbuja	Policarbonato

Especificaciones ambientales

Grado de protección frente a impactos (EN 50102)	IK10
--	------

Información para pedidos

NDA-5070-TBL Burbuja tintada para FLEXIDOME 5100i

Burbuja tintada para FLEXIDOME indoor 5100i y FLEXIDOME outdoor 5100i

Número de pedido **NDA-5070-TBL | F.01U.399.144**

Representado por:

Europe, Middle East, Africa:
Bosch Security Systems B.V.
P.O. Box 80002
5600 JB Eindhoven, The Netherlands
Phone: + 31 40 2577 284
www.boschsecurity.com/xc/en/contact/
www.boschsecurity.com

Germany:
Bosch Sicherheitssysteme GmbH
Robert-Bosch-Ring 5
85630 Grasbrunn
Tel.: +49 (0)89 6290 0
Fax: +49 (0)89 6290 1020
de.securitysystems@bosch.com
www.boschsecurity.com