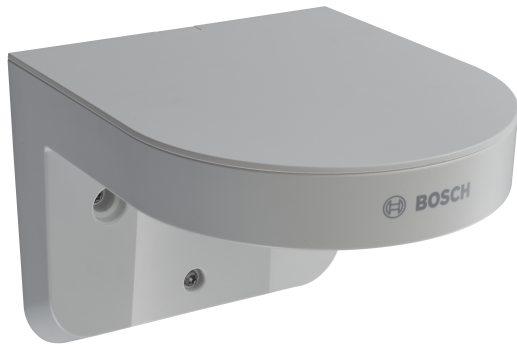


NDA-3083-LWMT Wandhalterung L-Form für FLEXIDOME 3100i



- ▶ Kompaktes, elegantes Design
- ▶ Schutzklasse IK10 für höheren Schutz
- ▶ Einfache, flexible Installation
- ▶ 4S-Kompatibilität
- ▶ Eine Zubehörlinie für mehrere Bosch Kameras

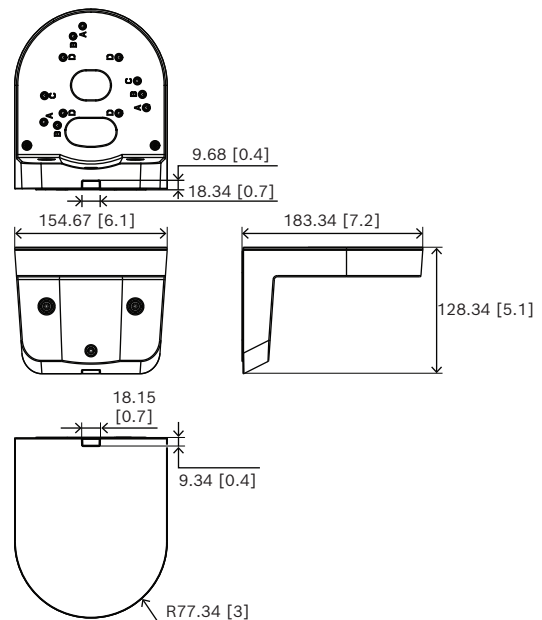
Diese einfach zu installierende, robuste Wandhalterung mit 4S-Kompatibilität wurde speziell für Installationen konzipiert, bei denen keine Wand- oder Deckenmontage möglich ist. Die L-förmige Wandhalterung bietet mehr Flexibilität bei der Positionierung der Kamera und ist mit einer großen Bandbreite an Kameras kompatibel:

- FLEXIDOME indoor 3100i
- FLEXIDOME indoor 3100i IR
- FLEXIDOME outdoor 3100i IR
- FLEXIDOME micro 3100i indoor
- FLEXIDOME micro 3100i outdoor
- FLEXIDOME indoor 5100i
- FLEXIDOME indoor 5100i IR
- FLEXIDOME outdoor 5100i
- FLEXIDOME outdoor 5100i IR

Regulatorische Informationen

Umgebung	
Salznebel	IEC60068-2-52
Vibration	IEC 60068-2-6
Stöße	IEC 60068-2-27
Stoßfestigkeit	IK10

Planungshinweise



Abmessungen in mm (Zoll)

Im Lieferumfang enthaltene Teile

Menge	Komponente
1	Montageplatte
6	Schrauben (TR20 M4x12)
4	Schulterpassschraube (TR20 M4x12)

Menge	Komponente
1	Schnellstartanleitung

Technische Daten

Mechanisch

Material	Kunststoff; Metall
Farbe (RAL)	RAL 9003 Signalweiß
Abmessungen (Ø x H) (mm)	184 mm x 128 mm
Abmessungen (Ø x H) (in)	7.24 in x 5.03 in
Gewicht (g)	1.077 g
Gewicht (lb)	2.37 lb

Bestellinformationen

NDA-3083-LWMT Wandhalterung L-Form für FLEXIDOME 3100i

L-förmige Wandhalterung für 4S und Anschlussdose für FLEXIDOME indoor 3100i, FLEXIDOME indoor 3100i IR, FLEXIDOME outdoor 3100i IR, FLEXIDOME micro 3100i indoor, FLEXIDOME micro 3100i outdoor, FLEXIDOME indoor 5100i, FLEXIDOME indoor 5100i IR, FLEXIDOME outdoor 5100i, FLEXIDOME outdoor 5100i IR

Bestellnummer **NDA-3083-LWMT |** App.Schl. **4646** Vepos **8514**

Vertreten von:

Europe, Middle East, Africa:
Bosch Security Systems B.V.
P.O. Box 80002
5600 JB Eindhoven, The Netherlands
www.boschsecurity.com/xc/en/contact/
www.boschsecurity.com

Germany:
Bosch Sicherheitssysteme GmbH
Robert-Bosch-Platz 1
D-70839 Gerlingen
www.boschsecurity.com