

DINION IP starlight 7000 HD



- ▶ Düşük ışıkta mükemmel performans
- ▶ Dahili Intelligent Video Analytics, ilgili alarmları tetikler ve verileri hızlıca alır
- ▶ Intelligent Dynamic Noise Reduction, bant genişliğini ve veri depolama gereksinimlerini %50 oranında azaltır
- ▶ Aydınlık ve karanlık alanlardaki ayrıntıları eşzamanlı olarak görebilmek için Genişletilmiş Dinamik Aralık
- ▶ Hızlı montaj sağlayan otomatik arka odaklama

Bu kamera, 7/24, hatta gece ve düşük ışık koşullarında bile net görüntüler sağlar.

Mükemmel starlight hassasiyeti bu kameranın minimum ortam ışığında çalışmasını sağlar.

Genişletilmiş dinamik mod, zorlu aydınlatmalı koşullarda ayrıntılı görüntüler sağlar.

Kameranın, 1080p veya 720p çözünürlüklü modelleri bulunmaktadır ve saniyede 60 kareye kadar görüntü sağlar.

Yüksek kaliteli lensler ayrı olarak satılmaktadır.

İşlevler

Düşük ışıkta üstün performans

En yeni sensör teknolojisi, gelişmiş gürültü bastırma özelliğiyle birleştiğinde renklerde inanılmaz hassasiyet elde edilir. Düşük ışıktaki performansı o kadar iyidir ki kamera minimum ortam ışığında bile mükemmel renk performansı sunmaya devam eder.

Hızlı performans

Saniyede 60 kare görüntü modu hızlı aksiyon sahnelerinde optimum performans sağlar ve özellikle kumarhane ve bankacılık uygulamaları için uygundur.

Yüksek Dinamik Aralık

Bu kamerada Yüksek Dinamik Aralık özelliği bulunur. Bu, aynı sahnedeki aydınlık ve karanlıklarda daha fazla ayrıntı yakalayan çoklu pozlama işlemine dayanmaktadır. Sonuç olarak parlak arka ışıklı fondaki yüzler gibi nesne ve özellikleri kolayca ayırt edebilirsiniz.

Kameranın gerçek dinamik aralığı, Opto Elektronik Dönüştürme İşlevi (OECF) analizi kullanılarak IEC 62676 Bölüm 5'e göre ölçülür. Bu yöntem, farklı kameraları karşılaştırmak için kullanılabilen standartlaştırılmış ölçümler sağlamak için kullanılır.

Content Based Imaging Technology

Content Based Imaging Technology (CBIT), tüm aydınlatma koşullarında görüntü kalitesini önemli derecede artırmak ve gelişmiş görüntü işleme gerektiren bölgeleri belirlemek için kullanılır. Kamera, Intelligent Video Analytics'i kullanarak sahneyi inceler ve görüntü işleme özelliğini yeniden ayarlamak için geri bildirimde bulunur. Bu, önemli bölgelerde daha fazla ayrıntıya erişebilmenizi sağlar ve genel performansı artırır. IVA ile, Intelligent Auto Exposure teknolojisi, bir sahnenin hem aydınlık hem de karanlık alanlarında hareket eden nesnelere görüntülemenizi sağlar.

Intelligent Video Analytics

Dahili video analizi hem sağlam hem de akıllıdır. Uçta Akıllı Analiz konsepti şimdi daha da güçlü özellikler sağlıyor:

- Kolay kalibrasyon
- Yanlış alarm azaltma
- Genişletilmiş aralık tanımlama
- Kalabalık ve sıra yönetimi
- Yoğunluk ve akış sayma

Kritik öneme sahip video analizi nesnelere güvenilir biçimde algılar, izler ve analiz eder, ayrıca önceden tanımlanan alarmlar tetiklendiğinde sizi uyarır. Nesne filtreleri ve izleme modlarıyla birlikte akıllı alarm kuralları seti, karmaşık görevleri kolaylaştırır. Sistem aynı zamanda oldukça sağlamdır ve kötü hava koşullarında bile yaprak veya sallanana nesnelere oluşmuş yanlış alarmları azaltır.

Meta veriler, algı ve yapı sağlamak üzere videonuzun eklenmiştir. Bu, kaydedilen saatlerce uzunluktaki videodan ilgili görüntüleri hızlıca bulmanızı sağlar. Meta veri, kesin adli kanıt sağlamada veya kişi sayma ya da kalabalık yoğunluğu bilgisine dayanarak iş süreçlerini optimize etmede de kullanılabilir. Kalibrasyon hızlı ve kolaydır, sadece kamera yüksekliği girmeniz yeterlidir. Dahili çayro/akselometre sensörü video analizini kesin olarak ayarlayabilmek için geri kalan bilgileri sağlar.

Intelligent Dynamic Noise Reduction bant genişliği ve veri depolama alanı gereksinimlerini azaltır

Kamerada, sahnenin içeriğini etkin bir şekilde analiz ederek görüntüde parazit oluşumlarını azaltan Intelligent Dynamic Noise Reduction teknolojisi kullanılır.

Düşük parazitli görüntü ve verimli H.264 sıkıştırma teknolojisi, net görüntüler sağlarken, diğer H.264 kameralarla kıyaslandığında bant genişliği ve veri depolama alanı gereksinimini %50'ye varan oranda azaltır. Bunun sonucunda, bant genişliği azaltıldığı halde yüksek görüntü kalitesi korunur ve hareketli nesnelere düzgün bir şekilde görüntülenir. Kamera, görüntüde ayrıntının bant genişliğine oranını zekice optimize ederek mümkün olan en iyi görüntüyü sağlar.

Bölge tabanlı kodlama

Bölge tabanlı video kodlama da bant genişliğini azaltan bir diğer özelliktir. Sıkıştırma parametreleri en fazla sekiz kullanıcı-tanımlı bölge için ayarlanabilir. Bu, ilgi alanında olmayan bölgelerin yüksek oranda sıkıştırılmasına imkân tanıyarak sahnenin önemli kısımları için daha fazla bant genişliği sağlar.

Bit hızı optimize edilmiş profil

Farklı görüntü hızları için kbit/s cinsinden optimize edilmiş ortalama tipik bant genişliği, aşağıdaki tabloda gösterilmiştir.

IPS	1080p	720p	480p
60	1900	1400	722
30	1600	1200	600
15	1274	955	478
12	1169	877	438
5	757	568	284
2	326	245	122

Çoklu akış

Yenilikçi çoklu video akışı özelliği çeşitli H.264 video akışlarıyla birlikte bir de M-JPEG video akışı sunar. Bu video akışları, görüntüleme ve kayıt sırasında bant genişliği verimliliği sağlamanın yanı sıra, diğer marka video yönetim sistemleriyle entegrasyonu da kolaylaştırır.

Kamera, farklı çözünürlük ve kare hızındaki iki bağımsız akışı aynı anda çalıştırabilir. Kullanıcı, birinci akışın bir kopyasını da kullanabilir.

Üçüncü video akışı kayıt için ilk akışın I-frame'lerini kullanır; dördüncü video akışı maksimum 10 Mbit/s'de bir JPEG görüntüsü gösterir.

İlgi alanındaki bölgeler ve E-PTZ

İlgi Alanındaki Bölgeler (ROI) kullanıcı tarafından tanımlanabilir. Uzaktan E-PTZ (Elektronik Yatay, Dikey Kaydırma ve Yakınlaştırma) kontrolleri ana görüntünün belirli alanlarını seçmenize imkan tanır. Bu bölgeler, uzaktan izleme ve kaydetme için ayrı video akışları üretir. Bu video akışları, ana video akışıyla birlikte kullanıldığında operatörün, sahneyi tümüyle görüntülemeye devam ederken sahnenin en ilgi çekici bölümünü ayrıca izlemesine imkan tanır. Intelligent Tracking tanımlanan önemli bölgelerin içindeki nesnelere takip edebilir. Intelligent Tracking hareketli nesnelere otonom olarak algılayıp izleyebilir ya da kullanıcı nesnenin üzerine tıklayabilir ve ardından takipçi bunu izleyebilir.

Veri depolama yönetimi

Kayıt yönetimi Bosch Video Recording Manager tarafından kontrol edilebilir veya kamera, herhangi bir kayıt yazılımı olmaksızın doğrudan iSCSI hedeflerini kullanabilir.

Uçta kayıt

2 TB'a kadar yerel alarm kaydı yapmak için kart yuvasına bir bellek kartı takın. RAM'de alarm öncesi kayıt özelliği, ağdaki kayıt bant genişliği tüketimini azaltır ve bellek kartının etkin ömrünü uzatır.

Bulut tabanlı hizmetler

Kamera dört farklı kullanıcı hesabına (Dropbox veya FTP) zaman ayarlı veya alarma bağlı JPEG resim gönderme özelliğini destekler. Bu hesaplar, FTP sunucularını veya bulut tabanlı veri depolama sistemlerini adresler. Aynı zamanda bu hesaplara video klipler veya JPEG görüntüler de aktarılabilir. Olağandışı olaylardan her zaman haberdar olabilmemiz için alarmlar e-posta veya SMS bildirimini gönderecek biçimde ayarlanabilir.

Kolay kurulum

Kameranın çalışması için gerekli güç, Ethernet üzerinden Güç (PoE) uyumlu ağ kablo bağlantısıyla sağlanabilir. Bu kurulumda, kamerayı görüntülemek, kontrol etmek ve kameraya güç sağlamak için tek bir kablo bağlantısı gerekir. PoE kullanıldığında kameralar yerel güç kaynağına ihtiyaç duymadığından, kurulum daha kolay ve daha uygun maliyetlidir. Kameraya +12 VDC güç kaynaklarından da güç verilebilir.

Sistem güvenilirliğini artırmak için kamera aynı anda hem PoE'ye hem de +12 VDC güç kaynağına bağlanabilir. Bir güç kaynağı başarısız olursa, diğer kaynak yeniden başlatmaya gerek kalmadan devreye girerek yedek güç sağlar.

Otomatik odaklamalı lens sihirbazı, montaj yapan kişinin kamerayı hem gündüz hem de gece koşullarına uygun şekilde odaklamasını sağlar. Sihirbaz web tarayıcısından veya kamera üzerindeki düğmeden etkinleştirilebilir; böylece, en uygun ışık akışı kolayca seçilebilir. 1:1 piksel işleme ile motorlu otomatik arka odak ayarı, kameranın her zaman doğru şekilde odaklanmasını sağlar.

Otomatik görüntü döndürmesi

Kameranın doğru açılarda veya ters takıldığı durumlarda, dahili çayro/akselometre sensörü 90 derecelik adımlarla görüntü yönünü otomatik olarak düzeltir. Sensör görüntüsü 90 derecelik adımlarla manuel olarak da döndürülebilir. Çözünürlük kaybı olmadan etkin bir şekilde detayları yakalamak için kamerayı doğru görüş açısında monte edin. Görüntü monitörde tam çözünürlükte dik olarak gösteriliyor.

Sahne modları

Kamerada, hızlı ve kolay yapılandırma olanağı sunan kullanımı kolay bir kullanıcı arayüzü vardır. Dokuz ayarlanabilen mod çeşitli uygulamalar için en iyi ayarlara sahip olarak sunulur. Gündüz ve gece koşulları için farklı sahne modları seçilebilir.

Hibrit çalışma

Aşırı gerilime karşı korumalı analog video çıkışı tam hibrit çalıştırma sağlar. Yani, yüksek çözünürlüklü IP video akışı ve analog video çıkışı eşzamanlı olarak kullanılabilir. Hibrit işlevi, geleneksel CCTV'den modern IP tabanlı sisteme kolay bir geçiş yolu sağlar.

Gerçek gündüz/gece geçişi

Kamera, tüm aydınlatma koşulları altında net odaklamayı korurken, canlı gündüz renkleri ve üstün gece görüntülemesi için mekanik filtre teknolojisine sahip gerçek gündüz/gece kamerasıdır. Filtre uzaktan veya otomatik olarak bir ışık seviye sensörü veya kontak girişi vasıtasıyla açılıp kapatılabilir.

Veri güvenliği

Cihaz erişimi ve veri aktarımının en yüksek güvenlik düzeyinde yapılmasını sağlamak için özel önlemler alınmıştır. Güvenlik önerileri içeren üç seviyeli parola korunması kullanıcıların cihaz erişimini özelleştirmesine olanak sağlar. Web tarayıcısı erişimi HTTPS kullanılarak ve cihaz yazılımı güncellemeleri kimlik denetlemeli güvenli karşıya yüklemelerle korunabilir.

Yerleşik Güvenilir Platform Modülü (TPM) ve Genel Anahtar Altyapısı (PKI) desteği, saldırılara karşı üstün koruma sağlar. EAP/TLS'li 802.1x ağ kimlik denetimi AES 256 şifrelemesi dahil güncellenmiş şifre paketleri içeren TLS 1.2'yi destekler.

Gelişmiş sertifika yönetimi şunları sunar:

- Gerektiğinde kendi kendine imzalı özel sertifikalar otomatik olarak oluşturulur
- Kimlik denetimi için istemci ve sunucu sertifikaları
- Kimlik denetimi kanıtı için istemci sertifikaları
- Şifrelenmiş özel anahtarlı sertifikalar

Eksiksiz izleme yazılımı

Kameranın özelliklerine erişimin çok sayıda yolu vardır: Web tarayıcısı kullanarak, BVMS ile, ücretsiz Bosch Video Client ya da Video Security Client ile, Video Security mobil uygulaması ile veya üçüncü taraf yazılımla.

Video security mobil uygulaması

HD video izleme görüntülerine istediğiniz yerden erişebilmeniz için geliştirilmiş olan Bosch Video Security Mobil Uygulaması, canlı görüntüleri bulduğunuz her yerden izlemenize imkan sağlar. Mobil Uygulama, yatay ve dikey kaydırma hareketinden yakınlaştırma ve odaklama işlevlerine kadar kameralarınızı tamamen kontrol edebileceğiniz şekilde tasarlanmıştır. Bu, izleme ve kontrol odanızı beraberinizde taşımak gibidir.

Bu Mobil Uygulama ve ayrı olarak sunulan Bosch çapraz video kodlayıcı, düşük bant genişliğine sahip bağlantılarda bile kayıttan izleme yapabilmemiz için dinamik çapraz kodlama özelliklerimizden tam olarak yararlanmanızı sağlar.

Sistem entegrasyonu

Kamera ONVIF Profile G, ONVIF Profile S, ONVIF Profile T ve ONVIF Profile M özelliklerine uygundur. Bu, üreticiden bağımsız olarak ağ video ürünlerinin birlikte uyumlu bir biçimde çalışmasını sağlar. Sistem entegratörleri, kamerayı büyük projelere entegre etmek için kameranın dahili özelliklerine kolayca erişebilir. Bosch Integration Partner Program (IPP) web sitesini (ipp.boschsecurity.com) ziyaret ederek daha fazla bilgi edinebilirsiniz.

Düzenleyici bilgiler

Standartlar	Tip
Emisyon	EN 55032:2012 /AC2013 sınıf B EN 50121-4:2016 FCC: 47CFR15, sınıf B (2015-10-1)
Bağışıklık	EN 50130-4:2011 /A12014 (PoE, +12VDC)* EN 50121-4:2016
Çevresel Özellikler	EN 50130-5:2011 Sınıf II
Güvenlik	EN 62368-1:2014/AC:2015 EN 60950-1:2006 /A11:2009 /A1:2010 / A12:2011 /A2:2013 UL 62368-1, Ed. 2, 1 Ara 2014 UL 60950-1, Ed. 2, 14 Ekim 2014 CAN/CSA-C22.2 No. 62368-1

Standartlar	Tip
	CAN/CSA-C22.2 No. 60950-1
HD	SMPTE 296M-2001 (Çözünürlük: 1280x720) SMPTE 274M-2008 (Çözünürlük: 1920x1080)
Renk gösterimi	ITU-R BT.709-6
ONVIF uyumluluğu	EN 50132-5-2:2011/AC:2012 EN 62676-2-3:2014

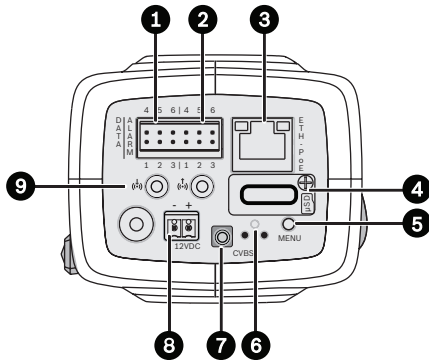
*Bölüm 7 ve 8 (ana şebeke gerilimi gereksinimleri) kamera için geçerli değildir. Ancak kameranın kullanıldığı sistemin bu standartla uyması gerekiyorsa kullanılan güç kaynaklarının da bu standarda uygun olması gerekir.

İşaretler	CE, cULus, WEEE, RCM, EAC, CMIM ve Çin RoHS'si

Bölge	Yasal uyumluluk/kalite işaretleri	
İngiltere	UKCA	NBN-6/7x0x3-Bx
ABD	UL CAP	Cybersecurity Assurance Program
Avrupa	CE	NBN-6/7x0x3-Bx
ABD	UL	ST-VS 2016-E-045

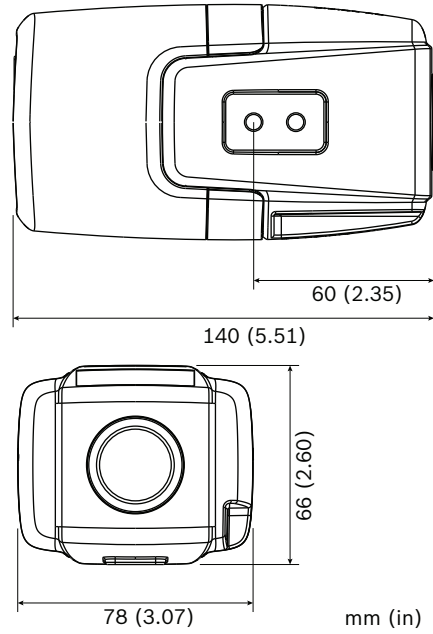
Kurulum/yapılandırma notları

Kontroller



1	Veri (RS485/422/232)	6	Sıfırlama düğmesi
2	Alarm girişi, alarm çıkışı	7	Video çıkışı (SMB konnektörü)
3	10/100 Base-T Hızlı Ethernet	8	Güç kaynağı girişi
4	MicroSD kart yuvası	9	Ses girişi / Ses çıkışı
5	Menü düğmesi		

Boyutlar



Teknik özellikler

Güç (12 VDC/PoE sürümü)

Giriş gerilimi Ethernet üzerinden güç (48 VDC nominal) ve/veya +12 VDC \pm %10 (yardımcı)

PoE IEEE standardı 802.3af (802.3at Tip 1)
Güç seviyesi: Sınıf 3

Güç Tüketimi Maksimum 7,2 W

Geçerli çizim (PoE) 200 mA maks.

Geçerli çizim (12 VDC) 600 mA maks.

Güç (24 VAC/PoE sürümü)

Giriş gerilimi Ethernet üzerinden güç (48 VDC nominal) ve/veya 24 VAC \pm %10 / +12 VDC \pm %10 (yardımcı)

PoE IEEE standardı 802.3af (802.3at Tip 1)

Güç (24 VAC/PoE sürümü)	
	Güç seviyesi: Sınıf 3
Güç Tüketimi	Maksimum 7,2 W
Geçerli çizim (PoE)	200 mA maks.
Çekilen akım (24 VAC)	500 mA maks.
Geçerli çizim (12 VDC)	600 mA maks.
Sensör (1080p modeli)	
Sensör tipi	1/2.8 inç CMOS
Aktif pikseller	1920 (Y) x 1080 (D); 2MP (yaklaşık)
Sensör (720p modeli)	
Sensör tipi	1/2.8 inç CMOS
Aktif pikseller	1280 (Y) x 720 (D)
Starlight hassasiyet	
(3100K, %89 yansımaya, 1/25 F1.2, 30IRE)	
Renkli	0,0069 lx
Siyah-beyaz	0,0008 lx
Dinamik aralık - HDR modu	
Yüksek Dinamik Aralık (HDR) (10-bit, 3 x etkisi)	120 dB WDR
IEC 62676 Bölüm 5'e göre ölçülmüştür	110 dB WDR
Video akışı	
Video sıkıştırma	H.264 (MP); M-JPEG
Akış	Ayarlanabilen birden fazla H.264 ve M-JPEG video akışı, ayarlanabilen kare hızı ve bant genişliği. Önemli Bölgeler (ROI)
Kamera işlem gecikme süresi	<67 ms (1080p60'ta maks ortalama)
GOP yapısı	IP, IBP, IBBP

Video akışı	
Video kodlama aralığı	1 ila 50 [60] ips
Video çözünürlüğü (Y x D)	
1080p HD	1920 x 1080 (yalnızca 1080p modeli)
Dik döndürülmüş görüntü modu 1080p	1080 x 1920 (yalnızca 1080p modeli)
1,3 MP (5:4)	1280 x 1024 (yalnızca 1080p modeli)
720p HD	1280 x 720
Dik mod 720p	720 x 1280
D1 4:3 (kırpılmış)	704 x 480
432p SD	768 x 432
288p SD	512 x 288
Kamera kurulumu	
Uygulama değişkeni	Starlight modu (varsayılan) / HDR - genişletilmiş dinamik modu
Temel kare hızı	25/30/50/60 fps (analog çıkış için PAL/NTSC)
Ayna görüntüsü	Açık / Kapalı
Görüntüyü çevir	Açık / Kapalı
Döndür	0° / 90° / 180° / 270°
Kamera LED'i	Etkinleştir/devre dışı bırak
Analog çıkış	Kapalı, 4:3 sinemaskop, 4:3 kırpmaya, 16:9
Konumlandırma	Koordinatlar / Montaj yüksekliği
Lens sihirbazı	Motorize arka odaklama
Video işlevleri - renk	
Ayarlanabilir resim değerleri	Kontrast, Doymunluk, Parlaklık
Beyaz Dengesi	2500 ila 10000K, 4 otomatik mod (Temel, Standart, Sodyum lamba, Dominant renk), Manual mod ve Tutma modu
Video işlevleri - ALC	
ALC seviyesi	Ayarlanabilir
Doymunluk	Tepeden ortalamaya doğru ayarlanabilir
Obtüratör	Otomatik Elektronik Obtüratör (AES);

Video işlevleri - ALC	
	Sabit obtüratör (1/25[30] ila 1/15000) seçilebilir; Varsayılan obtüratör
Gündüz/Gece	Otomatik (ayarlanabilen geçiş zamanları), Renkli, Siyah Beyaz

Video işlevleri - genişlet	
Netlik	Netliği iyileştirme seviyesi seçilebilir
Arka ışık dengelemesi	Açık / kapalı / Intelligent Auto Exposure (IAE)
Kontrast iyileştirme	Açık/kapalı
Sinyal-parazit oranı (SNR)	>55 dB
Parazit azaltma	Ayrı zamansal ve bölgesel ayarlara sahip Intelligent Dynamic Noise Reduction
Intelligent defog	Intelligent Defog sisli ve puslu sahnelerde (değiştirilebilir) en iyi görüntü için parametreleri otomatik olarak ayarlar

Video içeriği analizi	
Analiz tipi	Intelligent Video Analytics
Yapılandırılmalar	Arka planda VCA / Profil1/2 / Takvime bağlı / Olayla tetiklenen
Alarm kuralları (birleştirilebilir)	Herhangi bir nesne Bölgede nesne Çizgi geçme Sahaya giriş/çıkış Gezinme Güzergah izleme Başiboş / çıkarılmış nesne Sayma Doluluk Kalabalık yoğunluğu tahmini Koşul değişikliği Benzerlik arama Akış / sayaç akışı Ses algılama (mikrofon kullanılıyorsa)
Nesne filtreleri	Süre Boyut En-boy oranı Hız Yön

Video içeriği analizi	
	Renk Nesne sınıfları (4)
İzleme modları	Standart (2B) izleme 3B İzleme 3D kişi izleme Gemi takibi Müze modu
Kalibrasyon / Coğrafi konum	Cayro/ivme ölçer sensör verilerine ve kamera yüksekliğine göre otomatik
Dış müdahale algılama	Maskelenebilir

Ek işlevler	
Sahne modları	Zamanlayıcı 10 varsayılan mod: İç Mekan, Dış Mekan, Trafik, Gece İçin Optimize Edilmiş, Akıllı AE, Canlı, Düşük Bit Hızı, Spor ve Oyun, Perakende, Araç Plakası Tanıma (LPR)
Gizlilik Maskelemesi	Tamamen programlanabilen sekiz bağımsız bölge
Video kimlik denetimi	Kapalı / Filigran / MD5 / SHA-1 / SHA-256
Resimüstü yazı göster	Ad; Logo; Saat; Alarm mesajı
Piksel sayacı	Seçilebilir alan
Kameranın döndürülmesi	Manuel devre dışı bırakmalı otomatik (90°)

Yerel veri depolama alanı	
Dahili RAM	5 sn. alarm öncesi kayıt
Bellek kartı yuvası	32 GB'a kadar mikroSDHC/2 TB'a kadar mikroSDXC kartı destekler. (HD kayıt için Sınıf 6 veya üzeri bellek kartı önerilir)
Kayıt	Sürekli kayıt, döngüsel kayıt, alarm/olay/program kaydı

Giriş/çıkış	
Analog video çıkışı	CVBS (PAL/NTSC), 1 Vpp, SMB, 75 Ohm (aşırı gerilime karşı korumalı)
Ses konektörleri	3,5 mm stereo jakı (2 adet)
Ses hattı girişi	12 kOhm tipik, 1 Vrms maks.
Ses hattı çıkışı	1,5 kOhm'da 1 Vrms, tipik,
Alarm girişi bağlantı uçları	Kelepçe (2 adet yalıtımsız kapama kontağı)

Giriş/çıkış	
Alarm girdisi etkinleştirme gerilimi	+5 VDC ila +40 VDC (+3,3 VDC, DC kuplajlı 22 kOhm kaldırma direnciyle)
Alarm çıkış konnektörü	Kelepçe
Alarm çıkış gerilimi	30 VAC veya +40 VDC Maksimum 0,5 A sürekli, 10 VA
Ethernet	RJ45
Veri portu	RS-232/422/485
Ses akışı	
Standart	G. 711, 8 kHz örnekleme hızı L16, 16 kHz örnekleme hızı AAC-LC, 48 kHz örnekleme hızında 48 kbps AAC-LC, 80 kHz örnekleme hızında 80 kbps
Sinyal-Parazit Oranı	>50 dB
Ses Akışı	Tam çift yönlü/yarı çift yönlü
Yazılım	
Cihazın ağda algılanması	IP Helper
Cihazın ayarlanması	Web tarayıcısı veya Configuration Manager ile
Cihaz yazılımı güncellemesi	Uzaktan programlanabilir
Yazılımla izleme	Web tarayıcısı; Video Security Client; Video Security App; BVMS; Bosch Video Client; veya başka marka yazılım
En son cihaz yazılımı ve yazılım	http://downloadstore.boschsecurity.com/
Ağ	
Protokoller	IPv4, IPv6, UDP, TCP, HTTP, HTTPS, RTP/RTCP, IGMP V2/V3, ICMP, ICMPv6, RTSP, FTP, ARP, DHCP, APIPA (Auto-IP, link local address), NTP (SNTP), SNMP (V1, V3, MIB-II), 802.1x, DNS, DNSv6, DDNS (DynDNS.org, selfHOST.de, no-ip.com), SMTP, iSCSI, UPnP (SSDP), DiffServ (QoS), LLDP, SOAP, CHAP, digest authentication
Şifreleme	TLS 1.2, SSL, DES, 3DES

Ağ	
Ethernet	10/100 Base-T, otomatik algılamalı, yarı/tam çift yönlü
Bağlantı	Otomatik MDIX
Birlikte çalışabilirlik	ONVIF Profile G , ONVIF Profile S , ONVIF Profile M , ONVIF Profile T
Optik	
Lens montajı	CS montaj (adaptör halkası ile C montajı)
Lens konnektörü	Standart 4 pimli DC-irisli konnektör / P-irisli* konnektör
Odak kontrolü	Motorlu arka odaklama ayarı
İris kontrolü	DC-iris ve P-iris* kontrolü
* P-iris kontrolü Bosch LVF-5003C-P2713 lens ile birlikte desteklenir	
Mekanik Özellikler	
Boyutlar (D × Y × G)	78 × 66 × 140 mm (3,07 × 2,6 × 5,52 inch), lensiz
Ağırlık	840 g (1,85 lb), lensiz
Renk	RAL 9007 Metalik Titanyum
Tripot Montajı	Alta (yalıtımlı) ve üst kısımda 1/4 inç 20 UNC
Sürdürülebilirlik	PVC içermez
Çevresel Özellikler	
Çalışma Sıcaklığı	-20°C ila +50°C (-4°F ila 122°F)
Depolama Sıcaklığı	-30°C ila +70°C (-22°F ila +158°F)
Çalışma Nem Oranı	%20 ila %93 bağıl nem
Depolama Sırasında Nem Oranı	%98'e kadar bağıl nem
Sipariş bilgileri	
NBN-73013-BA Sabit kamera 1MP HDR	
Hibrit IP/analog çalıştırma özelliği ile ışık seviyesinin düşük olduğu koşullarda IVA optimize, kritik öneme sahip HD gözetim için yüksek performanslı IP kutu kamera. 720p NDAA uyumlu	
Sipariş numarası NBN-73013-BA F.01U.314.804	

NBN-73023-BA Sabit kamera 2MP HDR

Hibrit IP/analog alıřtırma zelliđi ile ışık seviyesinin düşük olduđu kořullarda IVA optimize, kritik öneme sahip HD gözetim için yüksek performanslı IP kutu kamera. 1080p
NDAA uyumlu
Sipariř numarası **NBN-73023-BA | F.01U.314.806**

NBN-75023-BA Sabit kamera 2MP HDR 24V

1080p
Hibrit IP/analog alıřtırma zelliđi ile ışık seviyesinin düşük olduđu kořullarda IVA optimize, kritik öneme sahip HD gözetim için yüksek performanslı IP kutu kamera. NDAA uyumlu
Sipariř numarası **NBN-75023-BA | F.01U.349.537**

Aksesuarlar**LVF-5003C-P2713 Deđ. od. lens, 2,7-13mm, 3MP, CS montaj**

1/2,7 in sensör ve CS montajlı deđiřken odaklı P iris megapiksel kızılötesi düzeltmeli lens
Sipariř numarası **LVF-5003C-P2713 | F.01U.381.550**

LVF-5005C-S0940 Deđ. od. lens, 9-40mm, 5MP, CS montaj

1/2,5 in sensör ve CS montajlı deđiřken odaklı SR megapiksel kızılötesi düzeltmeli lens
Sipariř numarası **LVF-5005C-S0940 | F.01U.274.352**

LVF-5005C-S1803 Deđ. od. lens, 1,8-3mm, 5MP, CS montaj

1/2,5 in sensör ve CS montajlı deđiřken odaklı SR megapiksel kızılötesi düzeltmeli lens
Sipariř numarası **LVF-5005C-S1803 | F.01U.274.354**

LVF-5005C-S4109 Deđ. od. lens, 4.1-9mm, 5MP, CS montaj

1/1,8 in sensör ve CS montajlı deđiřken odaklı SR megapiksel kızılötesi düzeltmeli lens
Sipariř numarası **LVF-5005C-S4109 | F.01U.297.770**

LVF-5005N-S1250 Deđ. od. lens, 12-50mm, 5MP, C montaj

Maksimum 1/1,8 in sensör ve C montajlı deđiřken odaklı megapiksel kızılötesi düzeltmeli lens
Sipariř numarası **LVF-5005N-S1250 | F.01U.305.567**

UPA-1220-60 Güç kaynađı, 120VAC 60Hz, 12VDC 1A ıkıř

Kamera güç kaynađı. 100-240 VAC, 50/60 Hz Giriř; 12 VDC, 1 A ıkıř; regülasyonlu.
Giriř konnektörü: 2-atallı, Kuzey Amerika Standart (polarize olmayan).
Sipariř numarası **UPA-1220-60 | F.01U.076.155**

UPA-1220-50 Güç kaynađı, 220VAC 50Hz, 12VDC 1A ıkıř

Kamera güç kaynađı. 100-240 VAC, 50/60 Hz Giriř; 12 VDC, 1 A ıkıř; regülasyonlu.
Giriř konnektörü: 2 atallı, Avrupa Europlug standardı (4 mm / 19 mm).
Sipariř numarası **UPA-1220-50 | F.01U.076.158**

TC9210U Kamera montaj düzeneđi, 6", i mekan

Kirli beyaz kaplama evrensel 6 in duvar/tavan ızgarası, T řeklindeki tavan klipsi ve duvar/tavan montaj flanřı ile birlikte 4,5 kg (10 lb) maks. yük.
Sipariř numarası **TC9210U | F.01U.143.373**

UHO-HBGS-11 Dıř mekan muhafazası, 24VAC, besleme

24 VAC güç kaynaklı, blower ve besleme kablolu (24 VAC / 12 VDC) kamera için Dıř mekan muhafazası.
Sipariř numarası **UHO-HBGS-11 | F.01U.302.304**

UHO-HBGS-51 Dıř mekan muhafazası, fan, 230VAC/35W

230 VAC güç kaynaklı, blower ve besleme kablolu (230 VAC / 12 VDC) kamera için Dıř mekan muhafazası.
Sipariř numarası **UHO-HBGS-51 | F.01U.302.310**

UHO-HBGS-61 Dıř mekan muhafazası, fan, 120VAC/35W

Dıř mekan muhafazası için (120 VAC/12 VDC) kamera. 120 VAC güç kaynađı; fan; kablo döřeme
Sipariř numarası **UHO-HBGS-61 | F.01U.302.311**

LTC 9219/01 Besleme J montaj düzeneđi

Kamera muhafazası için J montaj, 40 cm (15 in); i mekanda kullanım için.
Sipariř numarası **LTC 9219/01 | F.01U.503.623**

LTC 9210/01 Sütun montajı, 8", 9KG/20lb yük

20 cm (8 in), 5 kg (11 lb) maksimum yük için besleme sütun montaj; açık gri kaplama; i mekanda kullanım için.
Sipariř numarası **LTC 9210/01 | F.01U.027.057**

LTC 9213/01 LTC9210,9212,9215 için dir. mon. adap.

Kamera montaj düzenepleri için esnek direk montaj adaptörü (uygun duvar montaj ayađı ile birlikte kullanın). Maks. 9 kg (20 lb); 3 ila 15 in aplı direk; paslanmaz elik řeritler
Sipariř numarası **LTC 9213/01 | F.01U.009.291**

LTC 9215/00 Kablo beslemeli duvar montajı, 12"

Kamera muhafazası için duvara montaj tertibatı, kablo döřeme, 30 cm (12 in); dıř mekanda kullanım için.
Sipariř numarası **LTC 9215/00 | 4.998.137.651**

LTC 9215/00S UHI/UHO duvara montaj düzeneđi

Kamera muhafazası için duvara montaj tertibatı, kablo döřeme, 18 cm (7 in); i mekanda kullanım için.
Sipariř numarası **LTC 9215/00S | F.01U.503.621**

NBN-MCSMB-03M Kablo, SMB-BNC, kamera-kablo, 0,3m

0,3 m (1 ft) analog kablo, kamerayı koaksiyel kabloya bađlamak için SMB'den (diři) BNC'ye (diři)
Sipariř numarası **NBN-MCSMB-03M | F.01U.291.564**

NBN-MCSMB-30M Kablo, SMB-BNC, kamera-monitör/ DVR

3 m (9 ft) analog kablo, kamerayı monitöre veya DVR'a bađlamak için SMB'den (diři) BNC'ye (erkek)
Sipariř numarası **NBN-MCSMB-30M | F.01U.291.565**

VJT-XTCXF VIDEOJET XF TRANSCODER

Yüksek performanslı video apraz kodlayıcı. H.264; CF kart yuvası; ROI; maks. özünürlük 1080p; 2 kanal
Sipariř numarası **VJT-XTCXF | F.01U.261.015**

NPD-5001-POE Midspan, 15W, tek portlu, AC giriři

PoE destekli kameralarla birlikte kullanılan Ethernet Üzerinden Güç midspan enjektörü; 15,4 W, 1 port
Ađırlık: 200 g (0,44 lb)
Sipariř numarası **NPD-5001-POE | F.01U.305.288**

NPD-5004-POE Ethernet üzerinden güç, 15,4W, 4 port

PoE destekli kameralarla birlikte kullanılan Ethernet
Üzerinden Güç midspan enjektörü; 15,4 W, 4 port
Ağırlık: 620 g (1,4 lb)

Sipariş numarası **NPD-5004-POE | F.01U.305.289**

UHO-POE-10 POE dış mekan muhafaza, ısıtıcı, fan

PoE+ güç kaynaklı dış mekan kamera muhafazası.

Sipariş numarası **UHO-POE-10 | F.01U.300.502**

Temsilci:**Europe, Middle East, Africa:**

Bosch Security Systems B.V.
P.O. Box 80002
5600 JB Eindhoven, The Netherlands
Phone: + 31 40 2577 284
www.boschsecurity.com/xc/en/contact/
www.boschsecurity.com

Germany:

Bosch Sicherheitssysteme GmbH
Robert-Bosch-Ring 5
85630 Grasbrunn
Tel.: +49 (0)89 6290 0
Fax: +49 (0)89 6290 1020
de.securitysystems@bosch.com
www.boschsecurity.com