

DINION IP starlight 6000 HD



- ▶ Desempenho excelente em condições de fraca luminosidade
- ▶ Essential Video Analytics integrado para acionar alertas relevantes e recuperar dados rapidamente.
- ▶ Intelligent Streaming e Intelligent Dynamic Noise Reduction para cargas sobre a rede e custos de armazenamento baixos
- ▶ Modo de alcance dinâmico alargado para ver imagens mais detalhadas das áreas claras e escuras em simultâneo
- ▶ Retrofocagem automática para instalação rápida

Esta câmara proporciona imagens nítidas 24 horas por dia/7 dias por semana, mesmo à noite ou em condições de fraca luminosidade.

A excecional sensibilidade starlight permite que esta câmara funcione com um mínimo de luz ambiente. O modo dinâmico alargado fornece imagens detalhadas em cenas com condições de luminosidade reduzida. A câmara está disponível nas versões de resolução de 720p ou 1080p e oferece até 60 imagens por segundo. Está disponível uma gama diversificada de objetivas de alta qualidade separada.

Funções

Desempenho excepcional em condições de fraca luminosidade

A combinação da mais recente tecnologia de sensor com uma supressão de ruído sofisticada resulta numa sensibilidade de cor excecional. O desempenho em condições de fraca luminosidade é tão bom que a câmara mantém um desempenho excelente em termos de cores mesmo com um nível mínimo de luz ambiente.

Desempenho rápido

O modo de 60 quadros por segundo proporciona ótimo desempenho em cenas com ações rápidas, garantindo que nenhum dado crítico seja perdido.

High Dynamic Range

A câmara tem High Dynamic Range. Esse modo se baseia em um processo de exposição múltipla que captura mais detalhes nos realces e nas sombras, até na mesma cena. Como resultado, é possível distinguir facilmente objetos e características, como rostos com luz de fundo brilhante.

A faixa dinâmica real da câmara é medida usando a análise OECF (Opto-Electronic Conversion Function, função de conversão optoeletrônica) conforme IEC 62676 Part 5. Esse método é usado para oferecer medidas padronizadas, que podem ser usadas para comparar câmeras diferentes.

Essential Video Analytics

A análise de vídeo incorporada reforça o conceito de inteligência junto ao acontecimento, fornecendo agora funcionalidades ainda mais avançadas. A Essential Video Analytics é ideal para utilização em ambientes controlados com intervalos de detecção limitada. O sistema detecta, segue e analisa objetos de forma fiável, alertando-o quando forem disparados alarmes predefinidos. Um conjunto inteligente de regras de alarme simplifica as tarefas complexas e reduz os falsos alarmes a um mínimo.

Os metadados são anexados a seu vídeo para adicionar sentido e estrutura. Isso permite a você recuperar rapidamente as imagens relevantes entre horas de vídeo armazenadas. Os metadados também

podem ser usados para coletar provas forenses irrefutáveis ou para otimizar processos empresariais com base em informações como contagem de pessoas ou densidade demográfica.

A calibração é rápida e fácil, basta inserir a altura da câmera. O sensor do giroscópio/acelerômetro externo fornece o restante das informações para calibrar com precisão a análise de vídeo.

Intelligent Auto Exposure

As flutuações de contraluz e de luz frontal podem estragar as suas imagens. Para conseguir uma imagem perfeita em todas as situações, a função Intelligent Auto Exposure ajusta automaticamente a exposição da câmera. Oferece uma compensação da luz frontal e contraluz soberbas, adaptando-se automaticamente às condições de luminosidade variáveis.

Intelligent Dynamic Noise Reduction

As cenas calmas, com pouco ou nenhum movimento, requerem uma menor taxa de bits. Através de uma distinção inteligente entre o ruído e informações relevantes, a Intelligent Dynamic Noise Reduction reduz a taxa de bits até 50%. Uma vez que o ruído é reduzido na fonte durante a captação da imagem, uma menor taxa de bits não compromete a qualidade do vídeo.

A Intelligent Dynamic Noise Reduction ajusta o filtro espacial e temporal (3DNR) com base numa análise inteligente do conteúdo da cena. O filtro temporal de compensação de movimento (MCTF) reduz a desfocagem por movimento normalmente associada ao filtro temporal padrão. Este mantém a qualidade da imagem de objetos em rápido movimento, otimizando simultaneamente a taxa de bits.

Com a Intelligent Dynamic Noise Reduction, o nosso foco é reduzir significativamente os custos de armazenamento e a sobrecarga na rede utilizando a largura de banda apenas quando for necessário.

Codificação baseada na área

A codificação com base na área é mais uma funcionalidade que reduz a largura de banda. É possível definir parâmetros de compressão para um máximo de oito áreas a definir pelo utilizador. Isto permite que as áreas de menor interesse sejam mais comprimidas, atribuindo mais largura de banda para as partes mais importantes da cena.

Perfil otimizado de taxa de bits

A média típica da largura de banda otimizada em kbits/s para várias taxas de imagens é apresentada na tabela.

IPS	1080 p	720 p	480p
60	1900	1400	722
30	1600	1200	600
15	1274	955	478

IPS	1080 p	720 p	480p
12	1169	877	438
5	757	568	284
2	326	245	122

Modos de cena

A câmera tem uma interface do utilizador muito intuitiva permitindo uma configuração rápida e fácil. Estão disponíveis nove modos configuráveis com as melhores definições para várias aplicações. É possível selecionar vários modos de cena para situações durante o dia ou à noite.

Vários streams

O inovador recurso multistreaming fornece vários streams H.264 juntos com um stream M-JPEG. Esses streams facilitam a visualização e gravação eficientes da largura de banda, bem como a integração de sistemas de terceiros de gerenciamento de vídeo. A câmera pode executar vários streams independentes que permitem definir uma resolução e taxa de quadros diferentes no primeiro e no segundo stream. O usuário também pode optar por usar uma cópia do primeiro stream.

O terceiro stream usa os quadros em I do primeiro stream para gravação: o quarto stream mostra uma imagem JPEG em, no máximo, 10 Mbit/s.

Áreas de interesse e E-PTZ

Podem ser definidas Áreas de interesse (Region of Interest, ROI) pelo utilizador. Os controlos remotos E-PTZ (rotação horizontal, vertical e zoom eletrónicos) permitem ao utilizador selecionar áreas específicas da imagem principal. Estas áreas produzem fluxos separados para visualização e gravação remotas. Estes fluxos, em conjunto com o fluxo principal, permitem ao operador monitorizar em separado a parte mais interessante da cena mantendo, ao mesmo tempo, a perceção situacional.

A Intelligent Tracking está apta a seguir objetos nas regiões de interesse definidas. A Intelligent Tracking pode detetar e seguir autonomamente os objetos em movimento ou o utilizador pode clicar num objeto para ser seguido pelo rastreador.

Instalação fácil

A alimentação da câmera pode ser realizada através de uma ligação por cabo de rede em conformidade com a norma PoE. Com esta configuração é apenas necessária uma ligação por cabo para ver, alimentar e controlar a câmera. A utilização de PoE facilita o processo de instalação e reduz os custos, uma vez que as câmaras não necessitam de uma fonte de alimentação local.

A câmera também pode ser alimentada por fontes de alimentação de +12 VCC.

Para aumentar a fiabilidade do sistema, a câmera pode ser ligada simultaneamente a fontes de alimentação PoE e de +12 VCC. Se uma fonte de

alimentação falhar, a outra fonte é acionada sem necessidade de reinicialização para oferecer redundância de alimentação.

O assistente da objetiva para focagem automática facilita a focagem precisa da câmara por parte do utilizador tanto de dia como de noite. O assistente é ativado a partir do browser de Internet ou do botão integrado da câmara, o que facilita a escolha do fluxo de trabalho que melhor se adequa a cada situação. A regulação automática e motorizada da retrofocagem com mapeamento de 1:1 píxeis garante uma focagem sempre precisa da câmara.

Rotação de imagem automática

O sensor integrado giroscópio/acelerómetro corrige automaticamente a orientação da imagem em incrementos de 90° quando a câmara está montada em ângulos retos ou invertida. A imagem do sensor também pode ser rodada manualmente em incrementos de 90°.

Para captar eficientemente os detalhes nos corredores longos sem perda de resolução, monte a câmara em ângulos retos. A imagem é apresentada na vertical na resolução total do monitor.

Operação híbrida

Uma saída de vídeo analógico protegida contra surtos permite a operação híbrida completa. Isso significa que o streaming de vídeo de IP de alta resolução e uma saída de vídeo analógico estão disponíveis simultaneamente. A funcionalidade híbrida oferece um caminho de migração facilitado de sistemas CFTV antigos para um sistema moderno baseado em IP.

Gerenciamento de armazenamento

O gerenciamento de gravações pode ser controlado pelo Bosch Video Recording Manager ou a câmara pode usar os destinos iSCSI diretamente sem nenhum software de gravação.

Gravação avançada

Insira um cartão de memória no slot de cartão para armazenar até 2 TB de gravação de alarme local. A gravação do pré-alarme em RAM reduz a largura de banda de gravação na rede e amplia a vida útil eficaz do cartão de memória.

Serviços baseados na nuvem

A câmara é compatível com publicação de JPEG baseada no horário ou em alarmes para quatro contas diferentes. Essas contas podem ser endereçadas a servidores de FTP ou armazenamento baseados na nuvem. Imagens JPEG ou vídeos também podem ser exportados para essas contas.

Alarmes podem ser configurados para acionar um e-mail ou uma notificação SMS para que você sempre tome conhecimento de eventos anormais.

Comutação verdadeira dia/noite

Trata-se de uma verdadeira câmara dia/noite com um filtro mecânico para permitir a obtenção de cores vivas durante o dia e imagens excepcionais durante a noite, mantendo sempre uma focagem nítida em todas

as condições de luminosidade. O filtro pode ser alterado de forma remota ou automática através de um sensor de nível de luz ou de uma entrada de contacto.

Segurança de dados

Medidas especiais são necessárias para garantir o nível mais alto de segurança para acesso ao dispositivo e transporte de dados. Na configuração inicial, a câmara é acessível apenas em canais seguros. Você deve definir uma senha de nível de serviço para acessar as funções da câmara. O navegador da Web e o acesso do cliente de visualização podem ser protegidos usando-se HTTPS ou outros protocolos seguros que são compatíveis com o avançado protocolo TLS 1.2 com conjuntos de codificação atualizados, incluindo a criptografia AES com chaves de 256 bits. Nenhum software pode ser instalado na câmara e apenas firmware autenticado pode ser carregado. Uma proteção por senha de três níveis com recomendações de segurança permite que os usuários personalizem o acesso ao dispositivo. O acesso à rede e ao dispositivo pode ser protegido usando-se autenticação de rede 802.1x com protocolo EAP/TLS. A proteção superior de ataques maliciosos é garantida pelo Firewall de login incorporado, o Módulo de plataforma confiável (TPM) integrado e o suporte à Infraestrutura de chave pública (PKI). O controle avançado de certificado oferece:

- Certificados exclusivos autoassinados criados automaticamente quando exigidos
- Certificados de cliente e servidor para autenticação
- Certificados de cliente para comprovação da autenticidade
- Certificados com chaves privadas criptografadas

Software de visualização completo

Existem muitas maneiras de acessar os recursos da câmara: usando um navegador da Web, com o BVMS, com o Bosch Video Client ou o Video Security Client gratuito, com o aplicativo móvel de segurança de vídeo ou por meio de software de terceiro.

Aplicação Video Security

A aplicação móvel Video Security da Bosch foi desenvolvida para possibilitar o acesso a partir de qualquer lugar a imagens de vigilância em HD, permitindo a visualização de imagens em direto de qualquer lugar. A aplicação foi projetada para oferecer um controlo completo de todas as câmaras, desde a rotação horizontal e vertical ao zoom e à focagem. É como levar a sua sala de controlo consigo. Esta aplicação, juntamente com o transcodificador da Bosch (vendido em separado), permitirá utilizar na totalidade as funcionalidades de transcodificação dinâmica para a reprodução de imagens, mesmo com ligações de baixa largura de banda.

Integração do sistema e conformidade com ONVIF

A câmara está em conformidade com as especificações ONVIF Profile S, ONVIF Profile G, ONVIF Profile M e ONVIF Profile T.

Integradores de terceiros podem acessar com facilidade o conjunto interno de recursos do dispositivo para integração em grandes projetos. Acesse o site do Integration Partner Program da Bosch (IPP) (ipp.boschsecurity.com) para obter mais informações.

Informação sobre regulamentação

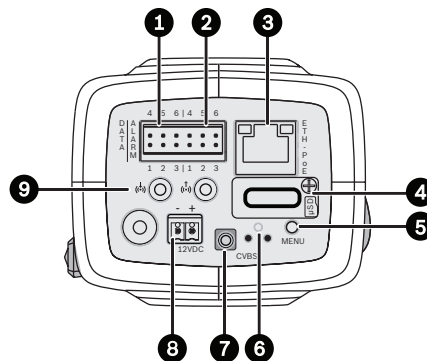
Padrões	Tipo
Emissão	EN 55032:2012/AC2013 classe B EN 50121-4:2016 FCC: 47CFR15, classe B (2015-10-1)
Imunidade	EN 50130-4:2011/A12014 (PoE, +12 VCC)* EN 50121-4:2016
Ambientais	EN 50130-5:2011 classe II
Segurança	EN 62368-1:2014/AC:2015 EN 60950-1:2006 /A11:2009 /A1:2010 /A12:2011 /A2:2013 UL 62368-1, Ed. 2, 1º de dezembro de 2014 UL 60950-1, Ed. 2, 14 de outubro de 2014 CAN/CSA-C22.2 Nº 62368-1 CAN/CSA-C22.2 Nº 60950-1
HD	SMPTE 296M-2001 (Resolução: 1280x720) SMPTE 274M-2008 (Resolução: 1920x1080)
Representação de cores	ITU-R BT.709-6
Conformidade com ONVIF	EN 50132-5-2:2011/AC:2012 EN 62676-2-3:2014
Marcações	CE, cULus, WEEE, RCM, EAC, CMIM e China RoHS

*Os capítulos 7 e 8 (requisito da fonte de tensão da rede) não se aplicam à câmera. No entanto, se o sistema em que a câmera é usada precisar cumprir esse padrão, as fontes de alimentação usadas deverão cumprir esse padrão.

Região	Conformidade normativa/marcas de qualidade	
Grã-Bretanha	UKCA	NBN-6/7x0x3-Bx
EUA	UL CAP	Cybersecurity Assurance Program
Europa	CE	NBN-6/7x0x3-Bx
EUA	UL	ST-VS 2016-E-045

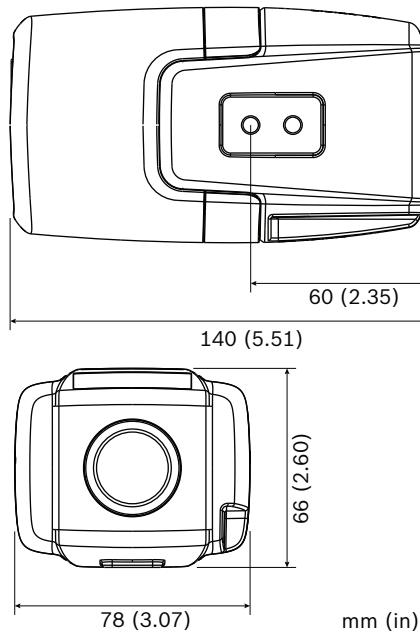
Notas de instalação/configuração

Controlos



1	Dados (RS485/422/232)	6	Botão de reiniciar
2	Entrada de alarme, saída de alarme	7	Saída de vídeo (conector SMB)
3	Fast Ethernet 10/100 Base-T	8	Entrada da fonte de alimentação
4	Slot para cartão MicroSD	9	Entrada/saída de áudio
5	Botão do menu		

Dimensões



Especificações técnicas

Alimentação (versão 12 VCC/PoE)

Tensão de entrada	Power-over-Ethernet (48 VCC nominal) e/ou +12 VCC ±10% (auxiliar)
-------------------	---

Alimentação (versão 12 VCC/PoE)

PoE	IEEE 802.3af / 802.3at Tipo 1, Classe 3
Consumo de energia	7,2 W máx.
Consumo de corrente	Máx. de 600 mA (12 VCC) Máx. de 200 mA (PoE 48 VCC)

Alimentação (versão 24 VCA/PoE)

Tensão de entrada	Power-over-Ethernet (48 VCC nominal) e/ou 24 VCA ±10% / +12 VCC ±10% (auxiliar)
PoE	802.3af (802.3at tipo 1) Nível de potência: Classe 3
Consumo de energia	7,2 W máx.
Consumo de corrente	Máx. de 600 mA (12 VCC) Máx. de 350 mA (24 VCA) Máx. de 200 mA (PoE 48 VCC)

Sensor (versão 1080p)

Tipo de sensor	CMOS de 1/2,8 pol.
píxeis efetivos	1920 (H) x 1080 (V); 2MP (aprox.)

Sensor (versão 720p)

Tipo de sensor	CMOS de 1/2,8 pol.
píxeis efetivos	1280 (H) x 720 (V)

Sensibilidade starlight

(3100K, refletividade a 89%, 1/25, F1.2, 30IRE)	
Cor	0,0069 lux
Monocromática	0,0008 lux

Alcance dinâmico: modo HDR

High Dynamic Range (10 bits, 3x exposição)	WDR de 120 dB
Medido de acordo com a norma IEC 62676 parte 5	WDR de 108 dB

Transmissão de vídeo

Compactação de vídeo	H.264 (MP); M-JPEG
----------------------	--------------------

Transmissão de vídeo

Transmissão	Vários streams configuráveis em H.264 e M-JPEG, taxa de quadros e largura de banda configuráveis. Regiões de interesse (ROI)
Latência de processamento da câmera	<67 ms (média máx. a 1080p60)
Estrutura GOP	IP, IBP, IBBP
Intervalo de codificação	1 a 50 [60] ips
Regiões do codificador	Até oito áreas com configurações de qualidade de codificador por área

Resolução do vídeo (H x V)

1080p HD	1920 x 1080 (somente versão 1080p)
Modo perpendicular 1080p	1080 x 1920 (somente versão 1080p)
1,3 MP (5:4)	1280 x 1024 (somente versão 1080p)
720p HD	1280 x 720
Modo perpendicular 720p	720 x 1280
D1 4:3 (cortada)	704 x 480
SD 432p	768 x 432
SD 288p	512 x 288

Instalação da câmara

Variante da aplicação	Modo de starlight (predefinição/HDR - modo dinâmico alargado)
Velocidade de fotogramas base	25/30/50/60 fps (PAL/NTSC para saída analógica)
Imagem refletida	Ligar/Desligar
Rodar imagem	Ligar/Desligar
Rodar	0° / 90° / 180° / 270°
LED da câmara	Ativar/desativar
Saída analógica	Desl., 4:3 caixa de correio, 4:3 cortada, 16:9
Posicionamento	Coordenadas/altura de montagem

Instalação da câmara	
Assistente da objetiva	Focagem traseira motorizada

Funções de vídeo - colorido	
Configurações de imagem ajustáveis	Contraste, saturação, brilho
Balço de branco	2500 a 10000 K, 4 modos automáticos (básico, padrão, lâmpada de sódio, cor dominante), modo manual e modo de espera

Funções de vídeo - ALC	
Nível de ALC	Ajustável
Saturação	Ajustável do pico à média
Obturador	Obturador eletrônico automático (AES); Obturador fixo (1/25[30] a 1/15000) selecionável; Obturador padrão
Dia/noite	Automático (pontos de alternância ajustáveis), colorido, monocromático

Funções de vídeo – realçar	
Nitidez	Nível de aprimoramento de nitidez selecionável
Compensação de luz de fundo	Ativada/Desativada/Intelligent Auto Exposure (BLC)
Aprimoramento de contraste	Ligar/Desligar
Relação sinal-ruído (SNR)	>55 dB
Redução de ruído	Intelligent Dynamic Noise Reduction Intelligent Streaming
Intelligent Defog	O Intelligent Defog ajusta os parâmetros automaticamente para obter a melhor imagem em cenas de céu nublado ou com neblina (alternável)

Análise de conteúdo de vídeo	
Tipo de análise	Essencial Video Analytics
Características	Alarmes e rastreamento baseados em regras Cruzamento de linha Entrar/sair do campo Seguir rota Vadiagem Objeto parado/removido

Análise de conteúdo de vídeo	
	Contagem de pessoas Estimativa de densidade demográfica Rastreamento 3D Detecção de áudio (se o microfone for usado)
Calibração/geolocalização	Automática, com base nos dados do giroscópio/acelerômetro e na altura da câmara
Detecção de violação	Podem ser mascarada

Funções adicionais	
Modos de cenas	Dez modos predefinidos, incluindo reconhecimento de placas de veículos (LPR), com programador
Máscara de privacidade	Oito áreas independentes, totalmente programáveis
Autenticação de vídeo	Desativada/Marca d'água/MD5-SHA-1/SHA-256
Carimbo de exibição	Nome; logotipo; hora; mensagem de alarme
Contador de pixels	Área selecionável
Rotação da câmara	Detecção automática com substituição manual (90°)

Armazenamento local	
RAM interna	Gravação pré-alarme de 5 s
Slot para cartão de memória	Oferece suporte para cartão microSDHC de até 32 GB/microSDXC de até 2 TB. O máximo de vida útil e suporte a monitoramento de integridade que fornece indicações antecipadas de necessidade de manutenção. Recomendado: cartões microSD industriais com monitoramento de integridade
Gravação	Gravação contínua, gravação de toque sonoro. Gravação de alarme/eventos/programação

Entrada/saída	
Saída de vídeo analógica	CVBS (PAL/NTSC), 1 Vpp, SMB, 75 ohm (protegida contra surtos)
Conectores de áudio	Conector de estéreo de 3,5 mm (x2)
Entrada de linha de áudio	12 kohm típico, máx. de 1 Vrms
Saída de linha de áudio	1 Vrms a 1,5 kohm típico,
Entrada de alarme	Duas entradas

Entrada/saída	
Tensão de ativação da entrada de alarme	+5 VCC a +40 VCC (+3,3 VCC com resistor pull-up de 22 kohm com acoplamento CC)
Saída de alarme	Uma saída
Tensão de saída de alarme	30 VCA ou +40 VCC Máximo de 0,5 A contínuo, 10 VA
Ethernet	RJ45
Porta de dados	RS-232/422/485
Streaming de áudio	
Padrão	G.711, taxa de amostragem de 8 kHz L16, taxa de amostragem de 16 kHz AAC-LC, 48 kbps a uma taxa de amostragem de 16 kHz AAC-LC, 80 kbps a uma taxa de amostragem de 16 kHz
Relação entre sinal e ruído	>50 dB
Streaming de áudio	Full-duplex/half-duplex
Rede	
Protocolos	IPv4, IPv6, UDP, TCP, HTTP, HTTPS, RTP/RTCP, IGMP V2/V3, ICMP, ICMPv6, RTSP, FTP, ARP, DHCP, APIPA (Auto-IP, link local address), NTP (SNTP), SNMP (V1, V3, MIB-II), 802.1x, DNS, DNSv6, DDNS (DynDNS.org, selfHOST.de, no-ip.com), SMTP, iSCSI, UPnP (SSDP), DiffServ (QoS), LLDP, SOAP, CHAP, digest authentication
Criptografia	Criptografia total de ponta a ponta com VMS compatível Rede: TLS 1.0/1.2, AES128, AES256 Armazenamento local: XTS-AES
Ethernet	10/100 Base-T, autodetecção, half/full-duplex
Conectividade	Auto-MDIX
Interoperabilidade	ONVIF Profile S, ONVIF Profile G, ONVIF Profile M, ONVIF Profile T
Óptico	
Montagem da lente	Montagem CS (montagem C com anel de adaptação)

Óptico	
Conector da lente	Conector padrão DC-iris de 4 pinos / Conector P-iris*
Controle do foco	Ajuste de focagem posterior motorizado
Controle por íris	Controle por DC-iris e P-iris*

* Controle P-iris compatível em combinação com as lentes LVF-5003C-P2713 da Bosch

Ambientais	
Temperatura operacional	-20 °C a +55 °C (-4 °F a +131 °F)
Temperatura de armazenamento	-30 °C a +70 °C (-22 °F a +158 °F)
Umidade em operação	5% a 93% U.R. sem condensação
Umidade em armazenamento	Umidade relativa de até 98%

Especificações mecânicas	
Dimensões (L × A × C)	78 × 66 × 140 mm (3,07 × 2,6 × 5,52 pol.) sem lente
Peso	690 g (1,52 lb) sem lente
Cor	Titânio metálico RAL 9007
Montagem em tripé	1/4 pol. 20 UNC inferior (isolado) e superior
Sustentabilidade	Sem PVC

Informações sobre pedidos

NBN-63013-B Câmera fixa 1MP HDR

Câmara de caixa IP de elevado desempenho para vigilância inteligente em HD em condições de fraca luminosidade e com funcionamento IP/analógico híbrido. 720 p

Conformidade com a NDAA

Número do pedido **NBN-63013-B | F.01U.314.349**

NBN-63023-B Câmera fixa 2MP HDR

Câmara de caixa IP de elevado desempenho para vigilância inteligente em HD em condições de fraca luminosidade e com funcionamento IP/analógico híbrido. 1080 p

Conformidade com a NDAA

Número do pedido **NBN-63023-B | F.01U.314.805**

NBN-65023-B Câmera fixa 2MP HDR 24V

1080 p

Câmara de caixa IP de elevado desempenho para vigilância inteligente em HD em condições de fraca luminosidade e com funcionamento IP/analógico híbrido. Conformidade com a NDAA

Número do pedido **NBN-65023-B | F.01U.349.538**

Acessórios**LVF-5003C-P2713 Len varifocal, 2,7-13 mm, 3 MP, mont. CS**

Lente Varifocal P-iris megapixel com correção de IV com sensor de 1/2,7 polegada e encaixe CS

Número do pedido **LVF-5003C-P2713 | F.01U.381.550**

LVF-5005C-S0940 Lente varifocal, 9-40mm, 5MP, mont. CS

Objetiva varifocal de megapíxeis SR com correção de IV com sensor de 1/2,5" e montagem CS

Número do pedido **LVF-5005C-S0940 | F.01U.274.352**

LVF-5005C-S1803 Lente varifocal, 1,8-3mm, 5MP, mont. CS

Objetiva varifocal de megapíxeis SR com correção de IV com sensor de 1/2,5" e montagem CS

Número do pedido **LVF-5005C-S1803 | F.01U.274.354**

LVF-5005C-S4109 Lente varifocal, 4,1-9mm, 5MP, mont. CS

Objetiva varifocal de megapíxeis SR com correção de IV com sensor de 1/1,8" e montagem CS

Número do pedido **LVF-5005C-S4109 | F.01U.297.770**

LVF-5005N-S1250 Lente varifocal, 12-50mm, 5MP, mont. C

Objetiva varifocal de megapíxeis SR com correção de IV com sensor de 1/1,8" máx. e montagem CS

Número do pedido **LVF-5005N-S1250 | F.01U.305.567**

UPA-1220-60 Fonte alim., 120VCA 60Hz,12VCC 1A saída

Fonte de alimentação para câmera. Entrada de 100–240 VCA, 50/60 Hz; saída de 12 VCC, 1 A; regulada.

Conector de entrada: 2 pinos, padrão norte-americano (não polarizado).

Número do pedido **UPA-1220-60 | F.01U.076.155**

UPA-1220-50 Fonte alim., 220VCA 50Hz, 12VCC 1A saída

Fonte de alimentação para câmera. Entrada de 100–240 VCA, 50/60 Hz; saída de 12 VCC, 1 A; regulada.

Conector de entrada: 2 pinos, plugue europeu padrão (4 mm/19 mm).

Número do pedido **UPA-1220-50 | F.01U.076.158**

TC9210U Suporte de câmera, 6", interno

Uma grelha universal de parede/teto, para 6 polegadas com acabamento branco sujo para 4,5 kg, incluindo clipe de teto com base em T e flange de montagem em parede/teto.

Número do pedido **TC9210U | F.01U.143.373**

UHO-HBGS-11 Caixa externa, 24VCA, c/ passagem

Caixa para exterior para (24 V CA/12 V CC) câmera com fonte de alimentação de 24 V CA, ventilador e cabeamento direta.

Número do pedido **UHO-HBGS-11 | F.01U.302.304**

UHO-HBGS-51 Caixa externa, soprador, 230VCA/35W

Caixa para exterior para (230 V CA/12 V CC) câmera com fonte de alimentação de 230 V CA, ventilador e cabeamento direta.

Número do pedido **UHO-HBGS-51 | F.01U.302.310**

UHO-HBGS-61 Caixa externa, soprador, 120VCA/35W

Caixa para exterior para câmera (120 V CA/12 V CC).

Fonte de alimentação de 120 V CA; ventilador;

cabeamento direta

Número do pedido **UHO-HBGS-61 | F.01U.302.311**

LTC 9210/01 Montagem de coluna, 8", 9KG/20lb carga

Montagem em coluna com passagem para 20 cm (8

pol.), carga máxima de 5 kg (11 lb); acabamento cinza claro; para uso em ambientes internos.

Número do pedido **LTC 9210/01 | F.01U.027.057**

LTC 9215/00 Mont. parede com passagem de cabos, 12"

Montagem em parede para o gabinete da câmera, cabeamento direto, 30 cm (12 pol.); para uso em ambientes externos.

Número do pedido **LTC 9215/00 | 4.998.137.651**

LTC 9215/00S Montagem de parede para UHI/UHO

Montagem em parede para o gabinete da câmera, cabeamento direto, 18 cm (7 pol.); para uso em ambientes internos.

Número do pedido **LTC 9215/00S | F.01U.503.621**

LTC 9219/01 Montagem J de passagem

Suporte de montagem em J para o gabinete da câmera, 40 cm (15 pol.); para uso em ambientes internos.

Número do pedido **LTC 9219/01 | F.01U.503.623**

LTC 9213/01 Adapt mont. poste para LTC9210,9212,9215

Adaptador flexível para montagem em poste para câmaras (utilize em conjunto com o suporte de montagem na parede adequado). Máx. 9 kg; poste com um diâmetro entre 3 e 15 polegadas; tirantes em aço inoxidável

Número do pedido **LTC 9213/01 | F.01U.009.291**

NBN-MCSMB-03M Cabo, SMB para BNC, cabo de câmera, 0,3m

Cabo analógico de 0,3 m (1 pé), SMB (fêmea) para BNC (fêmea) para conectar a câmara com cabo coaxial

Número do pedido **NBN-MCSMB-03M | F.01U.291.564**

NBN-MCSMB-30M Cabo, SMB p/ BNC, monitor de câmera/DVR

Cabo analógico de 3 m, SMB (fêmea) para BNC (macho) para conectar a câmara ao monitor ou DVR

Número do pedido **NBN-MCSMB-30M | F.01U.291.565**

VJT-XTCXF VIDEOJET XF TRANSCODIFICADOR

Transcodificador de vídeo de elevado desempenho.

H.264; ranhura para cartões CF; ROI; resolução máx. 1080p; 2 canais

Número do pedido **VJT-XTCXF | F.01U.261.015**

NPD-5001-POE Midspan, 15W, porta única, entrada CA

Injetor Power-over-Ethernet de médio alcance para uso com câmeras habilitadas para PoE; 15,4 W, uma porta

Peso: 200 g (0,44 lb)

Número do pedido **NPD-5001-POE | F.01U.305.288**

NPD-5004-POE Power over Ethernet, 15,4W, 4 portas

Injetor Power-over-Ethernet de médio alcance para uso com câmeras habilitadas para PoE; 15,4 W, 4 portas

Peso: 620 g (1,4 lb)

Número do pedido **NPD-5004-POE | F.01U.305.289**

UHO-POE-10 Gabin. externo POE, aquec, ventilador

Caixa da câmera para exterior PoE + fonte de alimentação.

Número do pedido **UHO-POE-10 | F.01U.300.502**

Representado por:

North America:
Bosch Security Systems, LLC
130 Perinton Parkway
Fairport, New York, 14450, USA
Phone: +1 800 289 0096
Fax: +1 585 223 9180
onlinehelp@us.bosch.com
www.boschsecurity.com

Latin America and Caribbean:
Robert Bosch Ltda
Security Systems Division
Via Anhanguera, Km 98
CEP 13065-900
Campinas, Sao Paulo, Brazil
Phone: +55 19 2103 2860
Fax: +55 19 2103 2862
LatAm.boschsecurity@bosch.com
www.boschsecurity.com