

DINION IP 4000 HD

www.boschsecurity.dk



BOSCH

Invented for life



- ▶ Stilfuldt netværkskamera til indendørs brug
- ▶ 720p opløsning til skarpe billeder
- ▶ Intelligent støjreduktion reducerer kravene til båndbredde og lagring med op til 50 %
- ▶ SD-kortstik til avanceret optagelse
- ▶ FTP, Dropbox og e-mail-alarmer

720p og HD-kameraet til indendørs brug er et driftsklart, komplet netværks-videoovervågningssystem inde i et kompakt og elegant kabinet. Dette kamera fører Boschs højtydende teknologi ind i verdenen af private hjem, små virksomheder og detailvirksomheder ved at tilbyde en omkostningseffektiv løsning til et bredt anvendelsesområde.

Systemoversigt

Det elegante, kompakte boksdesign er ideelt til hjem, kontorer, virksomheder eller butikker, hvor kameraets størrelse og udseende er vigtigt. Kameraet har en 1/2,7" CMOS HD-sensor og er et ægte dag/nat-kamera med fremragende ydeevne både dag og nat.

Funktioner

Indholdsbareret billedbehandlingsteknologi

Indholdsbareret billedteknologi (C-BIT) anvendes til at forbedre billedkvaliteten radikalt under alle lysforhold og til at identificere områder, der kræver mere behandling. Kameraet undersøger scenen med intelligent videoanalyse og giver feedback til justering af billedbehandlingen. Dette giver bedre detaljer i betydningsfulde områder og en bedre overordnet ydeevne.

iDNR reducerer kravene til båndbredde og lagring

Kameraet bruger intelligent dynamisk støjreduktion (iDNR), der aktivt analyserer indholdet af scenen og reducerer støjartefakter tilsvarende. Billedet med lav støj og den effektive H.264-komprimeringsteknologi giver klare billeder og reducerer samtidig båndbredden og lagringen med op til 50 % sammenlignet med andre H.264-kameraer. Dette resulterer i streams med reduceret båndbredde, der stadig fastholder en høj billedkvalitet og en jævn bevægelse. Kameraet sender de mest brugbare billeder ved intelligent at optimere forholdet mellem detaljer og båndbredde. Den gennemsnitlige, typiske, optimerede båndbredde i kbits/s for forskellige billedhastigheder er vist i tabellen:

BPS	720p	480p
30	1200	600
15	955	478
12	877	438
5	568	284
2	245	122

Flere streams

Den innovative multi-streaming-funktion giver forskellige H.264-streams sammen med en M-JPEG-stream. Disse streams muliggør båndbreddeeffektiv visning og optagelse såvel som integration i videoadministrationssystemer fra tredjeparter. Stående tilstand kan vælges for den anden stream. I denne tilstand er et billede på 400 x 720 (9:16 billedformat) beskåret fra det komplette sensorbillede. Hvis scenen, der skal overvåges, er egnet til denne tilstand, reduceres kravene til båndbredde og lagring.

Samtidige analoge og IP-videobaserede udgange

En overspændingsbeskyttet analog videoudgang sikrer, at streaming af IP-video i høj opløsning og en analog videoudgang er tilgængelige samtidigt. Det betyder f.eks., at en konfrontationsskærm nemt kan sluttes direkte til kameraet, mens fuldstændig IP-funktionalitet bevares.

Interesseområder og E-PTZ

Interesseområder (ROI) kan brugerdefineres. Den elektroniske fjernstyring af panorering, vipning og zoom (E-PTZ) gør det muligt at vælge specifikke områder af det overordnede billede. Disse områder producerer separate streams til ekstern visning og optagelse. Disse streams gør det, sammen med den primære stream, muligt for operatøren at overvåge den mest interessante del af en scene og samtidig bibeholde overblikket over situationen.

Indbygget mikrofon, tovejs audio og audioalarm

Kameraet har en indbygget mikrofon, så operatører kan lytte med på det overvågede område. Tovejs audio gør det muligt for operatøren at kommunikere med gæster eller indtrængende personer via en ekstern lydindgang og -udgang. Lyddetektering kan anvendes til at generere en alarm, hvis det er nødvendigt.

Sabotage- og bevægelsesdetektering

Der er en bred vifte af konfigurationsindstillinger til rådighed til alarmer for kamerasabotage. En indbygget algoritme til detektering af bevægelse i video kan også anvendes til alarmsignaler.

Kantoptagelse

MicroSD-kortstikket understøtter op til 2 TB lagringskapacitet. Der kan anvendes et SD-kort til optagelse af lokale alarmer. Optagelse før alarm i RAM reducerer optagelsesbåndbredden på netværket eller - hvis der anvendes en CF-kortoptagelse - forlænger lagermediets effektive levetid.

Lagerstyring

Optagelsesadministrationen kan styres ved hjælp af Bosch Video Recording Manager (VRM), eller kameraet kan bruge iSCSI-mål direkte uden optagelsessoftware.

Sky-baserede tjenester

Kameraet understøtter tidsbaseret eller alarmbaseret JPEG-postering til fire forskellige konti. Disse konti kan adressere FTP-servere eller skybaserede lagerfaciliteter (f.eks. Dropbox). Videoklip eller JPEG-billeder kan også eksporteres til disse konti. Der kan indstilles alarmer, der udløser en e-mail eller SMS-besked, så du altid er opmærksom på unormale begivenheder.

Let at installere

Strøm til kameraet kan tilføres via en PoE-kompatibel (Power-over-Ethernet) netværkskabeltilslutning. Med denne konfiguration er det kun nødvendigt med en enkelt kabeltilslutning til visning, strømforsyning og styring af kameraet. Brugen af PoE gør installationen nemmere og mere omkostningseffektiv, fordi kameraerne ikke kræver en lokal strømkilde. Kameraet kan også forsynes med strøm fra +12 VDC-strømforsyninger. Med henblik på at forbedre systemets pålidelighed kan kameraet tilsluttes til både PoE- og +12 VDC-forsyninger samtidig. Alternativt kan der benyttes strømforsyninger uden afbrydelser (UPS) for at sikre kontinuerlig drift, selv i forbindelse med strømsvigt.

Af hensyn til problemfri netværkskabelføring understøtter kameraet Auto-MDIX, der gør det muligt at anvende lige netværkskabler eller cross-over-netværkskabler.

Enkel opsætning

Kameraet har også en meget intuitiv brugergrænseflade, der muliggør hurtig og nem konfiguration. Seks konfigurerbare brugertilstande er forsynet med de bedste indstillinger til flere forskellige anvendelser:

- **Indendørs** – almindelige dag-til-nat ændringer uden sollys og gadebelysning
- **Udendørs** – almindelige dag-til-nat ændringer med sollys og gadebelysning
- **Bevægelse** – overvågning af trafik eller genstande i hurtig bevægelse, bevægelsesartefakter er minimeret
- **Svag belysning** – optimeret til tilstrækkelige detaljer ved svag belysning.
- **BLC** – for personer, som bevæger sig foran en lys baggrund
- **Levende** – forbedret kontrast, skarphed og mætning

Ægte dag/nat-skift

Kameraet omfatter mekanisk filterteknologi, der giver klare farver om dagen og fremragende natbilleder, mens der samtidig bevares et skarpt fokus under alle lysforhold.

Sikkerhedsadgang

Adgangskodebeskyttelse med tre niveauer og 802.1x-brugervalidering understøttes. Til sikker webbrowsradgang anvendes HTTPS med et SSL-certifikat lagret i kameraet. Video- og lydkommunikationskanalerne kan AES-krypteres individuelt med 128-bit nøgler ved at installere Encryption Site License (ekstraudstyr).

Komplet software til visning

Der er mange måder at få adgang til kameraets funktioner: via en webbrowser, i Bosch Video Management System, med Bosch Recording System, med den gratis Bosch Video Client, med Video Security-mobilapp'en eller via tredjeparts software.

Video Security-app

Video Security-mobilapp'en fra Bosch er udviklet til at muliggøre adgang **Hvor som helst** til HD-overvågningsbilleder, så du kan se livebilleder fra enhver placering. App'en er udviklet til at give dig fuld kontrol over alle dine kameraer, fra panorering og vipning til zoom og fokusfunktioner. Det er som at have sit kontrolrum med sig.

Denne app vil sammen med den separat disponible transkoder fra Bosch give dig mulighed for at udnytte vores dynamiske transkodningsfunktioner fuldt ud, så du kan afspille billeder selv via forbindelser med lav båndbredde.

Systemintegration

Kameraet opfylder ONVIF (Open Network Video Interface Forum) profil S-specifikationen. Dette sikrer kompatibilitet mellem netværksvideoprodukter uanset producenten.

Tredjepartsintegratorer kan nemt få adgang til interne funktioner i kameraet med henblik på integration i store projekter. Besøg Bosch Integration Partner Program-webstedet (IPP) (ipp.boschsecurity.com) for at få flere oplysninger.

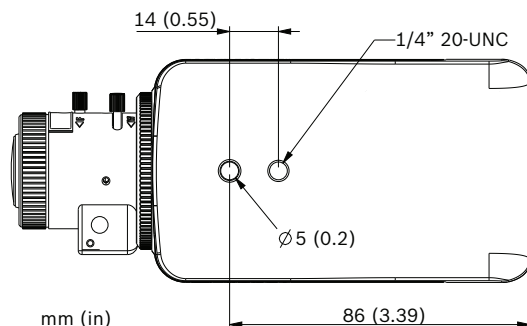
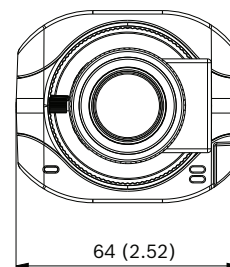
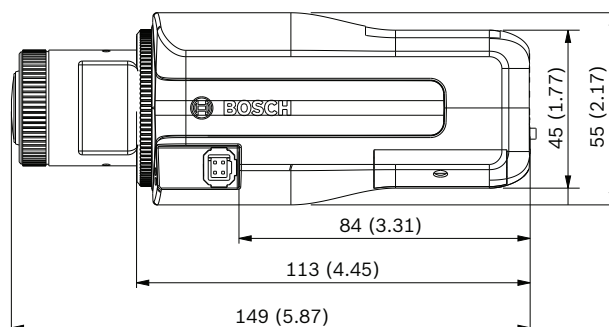
Certificeringer og godkendelser

Standarder	
	EN 60950-1
	UL 60950-1
	CAN/CSA-C22.2 NO. 60950-1-07
	EN 50130-4
	EN 50130-5 klasse II
	FCC del 15, underdel B, klasse B
	EMC-direktiv 2004/108/EC
	EN 55022 klasse B
	EN 55024
	C-tick AS/NZS CISPR 22 (identisk med CISPR 22)
	ICES-003 klasse B
	VCCI J55022 V2/V3
	EN 50121-4
Overholder kravene fra ONVIF	EN 50132-5-2, IEC 62676-2-3
Produktcertificeringer	CE, FCC, UL, cUL, C-tick, CB, VCCI

Område	Certificering
Europa	CE
USA	UL
	FCC
Canada	CSA

Installations- og konfigurationsnoter

Dimensioner



Tekniske specifikationer

Strømforsyning	
Strømforsyning	12 VDC Power-over-Ethernet 48 VDC nominelt
Strømforbrug	267 mA (12 VDC) 67 mA (PoE 48 VDC)
Strømforbrug	3,2 W
PoE	IEEE 802.3af (802.3at type 1) Effektniveau: Klasse 1

Sensor	
Type	1/2,7" CMOS
Samlet antal sensorpixel	1280 x 720
Videoydelse	
Følsomhed – (3200K, scenerefleksion 89 %, F1.4, 30 IRE)	
• Farve	0,25 lx
• Sort-hvid	0,05 lx
Dynamisk område	76 dB WDR (Wide Dynamic Range)
Video-streaming	
Videokomprimering	H.264, M- JPEG
Streaming	Flere konfigurerbare streams i H.264 og M-JPEG, konfigurerbar billedhastighed og båndbredde. Interesseområder (ROI)
Samlet IP-forsinkelse	Min. 120 ms, maks. 340 ms
GOP-struktur	IP, IBP, IBBP
Indkodningsinterval	1 til 30 (25) bps
Opløsninger (H x V)	
• 720p HD	1280 x 720
• Stående 9:16 (beskåret)	400 x 720
• D1 4:3 (beskåret)	704 x 480
• 480p SD	Indkodning: 704 x 480, Vist: 854 x 480
• 432p SD	768 x 432
• 288p SD	512 x 288
• 240p SD	Indkodning: 352 x 240, Vist: 432 x 240
• 144p SD	256 x 144
Videofunktioner	
Dag/nat	Farve, Sort-hvid, Auto
Justerbare billedindstillinger	Kontrast, Mætning, Lysstyrke
Hvidbalance	3 automatiske tilstande, manuel tilstand og måling
Lukker	Automatisk elektronisk lukker (1/25[30] til 1/150.000) Fast lukker (1/[25/30] til 1/15.000) kan vælges Standardlukker
Modlyskompensation	Til/fra

Videofunktioner	
Støjreduktion	Intelligent dynamisk støjreduktion (iDNR) med separat tidsmæssig og rumlig justering
Kontrastforøgelse	Til/fra
Skarphed	Skarphedsforbedringsniveau kan vælges
Identitetsmaskering	Fire uafhængige områder, fuldt programmerbare
Videoanalyse	Motion+
Øvrige funktioner	Spejlvendt billede, Vipning af billede, Pixeltæller, Videovandmærke, Visning af mærke, Brugertilstande

Audio-streaming	
Audio-streaming	Fuld duplex/halv duplex
Signal-støjforhold	> 50 dB
Lydkomprimering	AAC-LC, G.711, L16 (live og optagelse)

Optisk	
Optikmontering	CS-montering (C-montering med adapterring)
Optikstik	Almindeligt DC-irisstik med 4 ben
Fokusstyring	Manuel justering
Blændejustering	Automatisk blændejustering
Objektivtype (V3-version)	Variabel brændvidde 3,3 til 12 mm, DC-iris F1.4 - 360, IR-korrigeret
• FoV (bred 3,3 mm)	110° x 58° (H x V)
• FoV (tele 12 mm)	34° x 18° (H x V)

Indgang/udgang	
Analog videoudgang	CVBS, 1 Vpp, 2,5 mm jack, 75 ohm Valgbar standard
Lyd	Indbygget mikrofon, 1 x monoindgang, 1 x monoindgang
• stik	3,5 mm monostik
• signallinjeindgang	0,707 Vrms, 20 kohm typisk,
• signallinjeudgang	0,707 Vrms, 10 kohm typisk,
Alarmindgang	1 indgang
• aktivering	Aktivering via kortslutning
Alarmudgang	1 udgang
• spænding	24 VAC eller +30 VDC, maks. Lokal strøm 1 A maks.

Lokalt lager	
Intern RAM	10 sek. optagelse før alarm
Hukommelseskortstik	Understøtter op til 32 GB SDHC/2 TB SDXC-kort. (Et SD-kort af klasse 6 eller højere anbefales til HD-optagelse)
Optagelse	Kontinuerlig optagelse, ringoptagelse, alarm-/hændelsesoptagelse, planlagt optagelse
Netværk	
Protokoller	IPv4, IPv6, UDP, TCP, HTTP, HTTPS, RTP/RTCP, IGMP V2/V3, ICMP, ICMPv6, RTSP, FTP, Telnet, ARP, DHCP, NTP (SNTP), SNMP (V1, MIB-II), 802.1x, DNS, DNSv6, DDNS (DynDNS.org, selfHOST.de, no-ip.com), SMTP, iSCSI, UPnP (SSDP), DiffServ (QoS), LLDP, SOAP, Dropbox, CHAP, digest authentication
Kryptering	TLS 1.0, SSL, DES, 3DES, AES (ekstraudstyr)
Ethernet	10/100 Base-T, automatisk registrering, halv/fuld duplex
Tilslutning	ONVIF Profile S, Auto-MDIX
Software	
Enhedskonfiguration	Via webbrowser eller Configuration Manager
Firmwareopdatering	Kan fjernprogrammeres
Softwarefremviser	Webbrowser, Bosch Video Client eller tredjepartssoftware
Mekanisk	
Dimensioner (H x B x D)	55 x 64 x 111 mm (2,17 x 2,52 x 4,37") uden optik
Dimensioner (H x B x D)	55 x 64 x 146 mm (3,07 x 2,6 x 5,75") uden objektiv
Vægt	550 g (1,21 lb) uden optik 590 g (1,30 lb) med optik
Farve	RAL 9017 trafiksort
Trefodsmontering	Nederst og øverst 1/4" 20 UNC
Omgivelser	
Driftstemperatur	-30 °C til +50 °C (-22 °F til +122 °F)
Opbevaringstemperatur	-40 °C til +70 °C (-40 °F til +158 °F)
Luftfugtighed	0 % til 90 % relativ luftfugtighed (ikke-kondenserende)

Bestillingsoplysninger

DINION IP 4000 HD

720p IP-kamera i boksdesign til indendørs brug, iDNR, dag/nat, H.264 quad-streaming, skytjenester, ROI, bevægelses-, sabotage- og lydtekttering, 720p
Ordrenummer **NBN-40012-C**

DINION IP 4000 HD

720p IP-kamera i boksdesign til indendørs brug, iDNR, dag/nat, H.264 quad-streaming, skytjenester, ROI, bevægelses-, sabotage- og lydtekttering, 720p, variabel brændvidde på 3,3 til 12 mm, DC-iris, F1.4 optik, IR-korrigeret

Ordrenummer **NBN-40012-V3**

Tilbehør

S1460 service-/skærmerkabel

til FlexiDome XT (2,5 mm stik til BNC), 1 m

Ordrenummer **S1460**

EX12LED-3BD-8M infrarød illuminator

Mini IR 850 nm illuminator. LED-system, 3D-lysspreder, sort, 17 m HFOV, 30° lysstrålevinkel

Ordrenummer **EX12LED-3BD-8M**

EX12LED-3BD-8W infrarød illuminator

Mini IR 850 nm illuminator. LED-system, 3D-lysspreder, sort, 16 m HFOV, 60° lysstrålevinkel

Ordrenummer **EX12LED-3BD-8W**

EX12LED-3BD-9M infrarød illuminator

Mini IR 940 nm illuminator. LED-system, 3D-lysspreder, sort, 17 m HFOV, 30° lysstrålevinkel

Ordrenummer **EX12LED-3BD-9M**

EX12LED-3BD-9W infrarød illuminator

Mini IR 940 nm illuminator. LED-system, 3D-lysspreder, sort, 16 m HFOV, 60° lysstrålevinkel

Ordrenummer **EX12LED-3BD-9W**

Softwareoptioner

BVIP AES 128 Bit kryptering

BVIP AES 128-bit Encryption Site License. Denne licens skal kun bruges en gang pr. installation. Den muliggør krypteret kommunikation mellem BVIP-enheder og management station.

Ordrenummer **MVS-FENC-AES**

Repræsenteret af:

Danmark

Robert Bosch A/S
Security Systems
Telegrafvej 1
2750 Ballerup
Phone: +45 4489 8620
Fax: +45 4489 8630
dk.securitysystems@bosch.com
www.boschsecurity.dk