

NBA-7080-PMIP Adaptador de montagem 4S, canto, haste



Este acessório específico da câmera foi projetado para uso com a linha de acessórios universais da Bosch.

Os suportes e os acessórios para montagem de câmera modular são uma família de suportes para montagem, adaptadores de montagem, placas de interface suspensas e gabinetes de vigilância que podem ser usados com uma ampla variedade de câmeras da Bosch. Os acessórios são fáceis de instalar e podem ser combinados para simplificar a instalação em diversos locais enquanto mantêm as mesmas características e aparência.

Funções

O NBA-7080-PMIP foi especialmente projetado para uso com as famílias DINION IP 3000i IR e DINION intex 7100i IR.

Ele fornece uma solução segura e robusta para montar câmeras em:

- NDA-U-CMT Adaptador de suporte para montagem em cantos
- NDA-U-PMAL Adaptador grande de suporte para montagem em postes
- NDA-U-PMAS Adaptador pequeno de suporte para montagem em postes

Certificados e aprovações

Ambiental

Névoa de sal IEC60068-2-52

Vibração NEMA TS2

Choque IEC60068-2-27

- ▶ Fácil de instalar e utilizar.
- ▶ Design modular para instalação fácil e rápida
- ▶ Peças com combinação perfeita para fácil seleção e instalação no campo
- ▶ Acabamento resistente a intempérie para manter a aparência cosmética

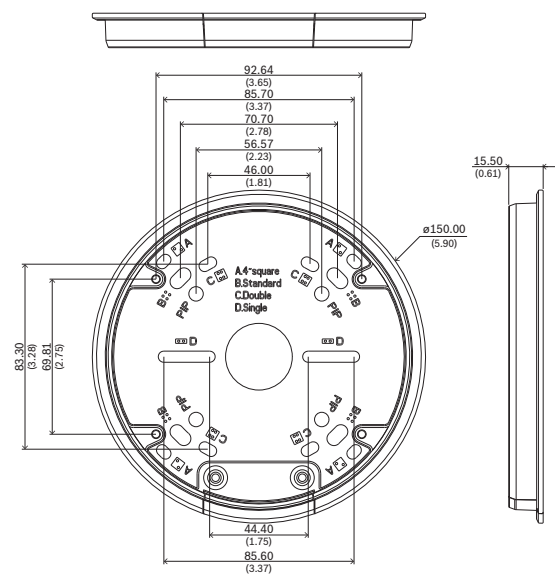
Ambiental

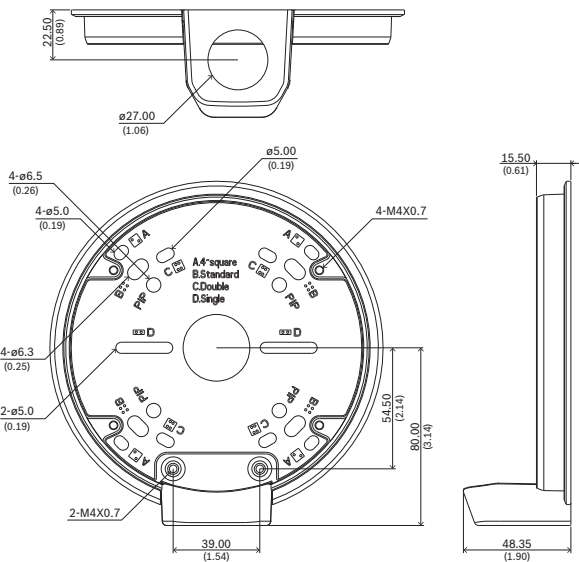
Impacto IK10

Notas de instalação/configuração

Este acessório é um kit que consiste em três partes:

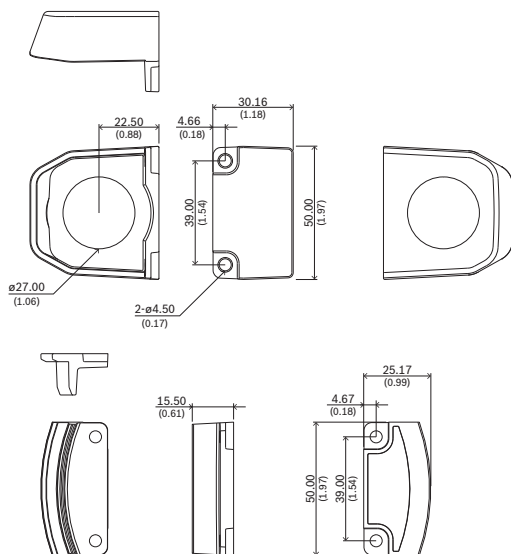
- 1 base do adaptador





Dimensões em mm (pol.)

- 1 entrada lateral do conduíte
- 1 tampa falsa



Dimensões em mm (pol.)

Peças incluídas

Quantidade	Componente
1	Base do adaptador
1	Tampa falsa
1	Entrada lateral do conduíte
4	Parafuso M4 T20

Representado por:

North America:
Bosch Security Systems, LLC
130 Perinton Parkway
Fairport, New York, 14450, USA
Phone: +1 800 289 0096
Fax: +1 585 223 9180
onlinehelp@us.bosch.com
www.boschsecurity.us

Latin America and Caribbean:
Robert Bosch Ltda
Security Systems Division
Via Anhanguera, Km 98
CEP 13065-900
Campinas, Sao Paulo, Brazil
Phone: +55 19 2103 2860
Fax: +55 19 2103 2862
LatAm.boschsecurity@bosch.com
la.boschsecurity.com

Quantidade Componente

1 Guia de instalação rápida

Especificações técnicas

Dimensão (Ø x A) (mm)	150 mm x 15,50 mm
Dimensão (Ø x A) (pol.)	5,90 in. x 0,61 in.
Peso (g)	210 g
Peso (lb)	0.56 lb
Código de cor	RAL 9003 Signal white
Material	Alumínio

Informações sobre pedidos

NBA-7080-PMIP Adaptador de montagem 4S, canto, haste

Adaptador de suporte para montagem em postes e cantos para as famílias DINION IP 3000i IR e DINION intex 7100i IR

Número do pedido **NBA-7080-PMIP | F.01U.391.127**