

MIC inteox 7100i – 8MP OC



- ▶ Rozdzielczość UHD 4K (3840 x 2160 pikseli) przy 30 kl./s, 12-krotny zoom z optyczną stabilizacją obrazu (OIS)
- ▶ Wykrywanie i monitorowanie ruchu z wykorzystaniem sztucznej inteligencji (nie trzeba kalibrować kamery)
- ▶ Otwarta platforma, na której można uruchamiać aplikacje innych firm pobierane z Application Store prowadzonego przez Azena
- ▶ Elastyczne funkcje transmisji strumieniowej mogącej zawierać trzy niezależne strumienie
- ▶ Wyjątkowa wytrzymałość i wzmocniona konstrukcja do wszelkich zastosowań zewnętrznych, jak monitorowanie ruchu (mosty, tunele lub autostrady), ochrona ogrodzenia, monitoring miejski oraz górnictwo

Kamera MIC inteox 7100i jest zaawansowaną platformą dozоровą PTZ bazującą na otwartym systemie operacyjnym zgodnym ze standardem OSSA firmy Azena Technologia starlight o doskonałej czułości przy słabym oświetleniu i trwała konstrukcja sprawiają, że kamera to idealne rozwiązanie we wszystkich newralgicznych zastosowaniach, gdzie wymagana jest wysoka jakość obrazowania. Wzmocniona konstrukcja kamery odpowiada oczekiwaniom klientów w wymagających środowiskach, które przekraczają możliwości konwencjonalnej kamery IP. Nawet w instalacjach w trudnych warunkach silnych wstrząsów/wibracji i/lub ekstremalnych warunkach pogodowych kamera zapewnia wysoką jakość obrazu wideo. Kamera jest idealnym wyborem dla następujących zastosowań:

- Transport: autostrady, mosty/tunele oraz porty
- Infrastruktura krytyczna: wytwarzanie i przesyłanie energii, rafinerie/rurociągi oraz górnictwo
- Wysoki poziom bezpieczeństwa: obiekty rządowe i centra danych

- Aplikacje o znaczeniu krytycznym obejmujące trudne środowiska i wymagające wysokiej rozdzielczości przetwarzania obrazu
- Złożone sceny z wieloma szczegółami w każdym stanie oświetlenia
- Instalacje, w których czas przestoju jest niepożądany ze względu na wysokie koszty serwisowe

Inteligentna, otwarta, elastyczna i rozszerzalna platforma kamer

Kamera zawiera wbudowany mocny sprzętowy procesor, który obsługuje zaawansowaną funkcjonalność uczenia maszynowego i analizy obrazu w sieci neuronowej.

Wszystkie kamery oparte na tej platformie rejestrują obraz w wysokiej jakości obrazu, mają wbudowane funkcje analizy sygnału wizyjnego i inteligentnego zarządzania szybkością transmisji oraz zapewniają najwyższy poziom bezpieczeństwa danych. Platforma jest również elastyczna, umożliwiając dostosowywanie kamery do indywidualnych wymagań.

Platforma kamer ściśle współpracuje w infrastrukturą chmurową Azena, która umożliwia zarządzanie aplikacjami na wszystkich podłączonych urządzeniach. Dodatkowo Bosch oferuje zaawansowane funkcje zarządzania urządzeniami i usługi za pośrednictwem swojego rozwiązania Remote Portal (<https://remote.boschsecurity.com/>). W portalu Remote Portal można (zdalnie) wykonywać następujące czynności:

- Początkowe skonfigurowanie internetowych i podłączonych urządzeń Bosch.
- Aktualizacje oprogramowania układowego jednego urządzenia lub wielu urządzeń.
- Zarządzanie certyfikatami za pomocą programu Configuration Manager lub interfejsu sieciowego kamery.
- Monitorowanie kondycji podłączonych urządzeń Bosch i otrzymywanie alertów o ich stanie.
- Podłączenie urządzeń Bosch do portalu Azena w celu zarządzania aplikacjami.

Funkcje

Wykrywanie i monitorowanie ruchu z wykorzystaniem sztucznej inteligencji

Kamera zawiera czujkę ruchu wykorzystującą sztuczną inteligencję umożliwiającą wykrywanie i śledzenie samochodów przed sygnalizatorami drogowymi, na skrzyżowaniach, zwykłych drogach i drogach szybkiego ruchu oraz w tunelach. Nawet przy dużym zagęszczeniu pojazdów, na przykład stojących przed światłami lub korku, czujka ruchu wykorzystująca sztuczną inteligencję niezawodnie odróżnia poszczególne pojazdy, zapewniając ich wiarygodne policzenie.

Czujka ruchu może działać samodzielnie lub równoległe z funkcją Intelligent Video Analytics. Korzysta z tych samych interfejsów, reguł alarmu i zliczania* oraz formatu metadanych co funkcja Intelligent Video Analytics, dzięki temu nie są wymagane dodatkowe nakłady na integrację. Czujka ruchu jest także w pełni ONVIF zintegrowana i zgodna z Bosch Video Management System (BVMS) oraz systemami zarządzania materiałem wideo firmy Genetec, Milestone i innych firm.

*Niektóre reguły IVA nie są dostępne. Więcej informacji zawiera punkt „Analiza zawartości obrazu” w części Specyfikacje techniczne.

Technologia Intelligent Video Analytics bezpośrednio w urządzeniu

Kamerę wyposażono w najnowszą wersję aplikacji Intelligent Video Analytics do użytku w położeniach zaprogramowanych.

Przeznaczona do najistotniejszych zadań technologia Video Analytics umożliwia niezawodnie wykrywanie, śledzenie i analizowanie poruszających się obiektów przy jednoczesnym eliminowaniu fałszywych alarmów z innych źródeł na obrazie nawet w trudnych warunkach pogodowych.

Dostępne są również zaawansowane funkcje, takie jak wykrywanie przekraczania wielu linii, podejrzanego zachowania oraz obiektów nieruchomych i usuniętych, a także szacowanie gęstości tłumu oraz liczenie osób. Filtr obiektów można zdefiniować w oparciu o rozmiar, prędkość, kierunek, współczynnik proporcji i kolor.

Uproszczony tryb kalibracji znacznie skraca czasu instalacji, ponieważ wystarczy tylko wprowadzić wysokość montażu raz dla każdej kamery, niezależnie od wstępnie zaprogramowanego położenia. Po skalibrowaniu kamery, silnik analiz może automatycznie klasyfikować obiekty jako osoby, samochody, rowery lub ciężarówki.

Obsługa określonych zastosowań

Intelligent Video Analytics 8.10 umożliwia łatwą konfigurację dzięki optymalnym wartościom domyślnym dla wielu aplikacji. Wystarczy skalibrować kamerę, a następnie po prostu wybrać pożądanie zastosowanie oraz dostosować oferowane pola alarmu i linie do własnego pola widzenia. Opcja ta jest dostępna dla następujących scenariuszy:

- Wykrywania włamań (mniejszy obszar, jedno pole alarmu)
- Wykrywania włamań (duże odległości, muszą zostać wyzwolone 2 pola alarmu)
- Liczenie osób
- Monitorowanie ruchu (automatyczne wykrywanie incydentów związanych z niewłaściwym kierunkiem ruchu, wykrywanie pieszych, wolno jadące pojazdy, pojazdy zatrzymane i pozostawione)
- Monitorowanie ruchu (wykrywanie niewłaściwego kierunku ruchu)

Przyszłościowa konstrukcja pozwala wykorzystywać kamerę w nowych, nieznanych jeszcze scenariuszach zastosowania, w których bardziej niezawodne wykrywanie i dokładniejsze klasyfikowanie zapewni dostarczanie lepszych informacji o zdarzeniach w monitorowanym obszarze. Dzięki otwartemu charakterowi platformy te funkcje mogą być realizowane przez system Intelligent Video Analytics firmy Bosch oraz przez aplikacje innych firm pobrane z Application Store firmy Azena.

Analiza obrazu podczas ruchu kamery

Aplikacja Intelligent Video Analytics może teraz wykrywać zagrożenia i wyzwalać alarmy, gdy obiekty przebywają w polach alarmu — również poza położeniami zaprogramowanymi i nawet wtedy, gdy kamera PTZ jest w ruchu, zarówno na trasach dozоровych, jak i wtedy, gdy jest obsługiwana ręcznie. Pola alarmu są zdefiniowane raz dla wszystkich pól widzenia kamery PTZ. Kamera może automatycznie wyzwalać alarm, jeśli jakkolwiek część pola w widoku kamery stanie się aktywna na trasie dozoru przebiegając szybko przez monitorowany obszar.

Wzmocniony model do ekstremalnych zastosowań

Kamerę zaprojektowano tak, aby przetrwała w zastosowaniach dozorowych, wykraczających poza możliwości mechaniczne standardowych systemów pozycjonowania. Metalowy, anodyzowany korpus został zaprojektowany tak, aby wytrzymał mocne uderzenia i drgania o niskiej częstotliwości. Modele kamery spełniają kryteria klasy odporności na uderzenia IK10 oraz standardy IEC 60068 dotyczące drgań i wstrząsów. Kamera jest wyposażona w system pozycjonowania w pętli. System pozwala zachować stałe położenie kamery przy ciągłych drganiach lub w przypadku silnego wstrząsu nawet bez naprowadzania i kalibracji położeń zaprogramowanych. Kamera powstała z wykorzystaniem wiedzy specjalistów z firmy Bosch w zakresie inżynierii materiałowej i powłok. Najwyższej klasy elementy metalowe i wykończenie kamer zapewniają bezprecedensową ochronę antykorozyjną urządzenia. Kamera została poddana testom potwierdzającym, iż spełnia wymagania normy ISO 12944:6 C5-M na poziomie bardzo wysokim (do zastosowań morskich) w zakresie elementów obudowy aluminiowej.

Odszraniacz wizjera kamery

W przypadku instalacji w tych miejscach, w których istnieje możliwość osadzania się lodu lub kondensacji wody, kamera jest wyposażona w funkcję automatycznego odszrania. Wnętrze okna kamery jest pokrywane przezroczystą powłoką, która bezpośrednio oddaje ciepło na szybę. Ciepło szkła pomaga zmniejszyć i zapobiec osadzaniu się lodu i kondensacji wody na oknie kamery. W oparciu o tę samą technologię, która służy do odszrania szyb samolotów, odszraniacz może roztopić 1 cm lodu w ciągu pięciu minut w temperaturze tak niskiej jak -25°C. Odszranianie rozpoczyna się automatycznie przy temperaturze <= 5°C. Nawet w bardzo zimnych warunkach, w których inne kamery są narażone na zasronienie, udoskonalona kamera MIC umożliwia uzyskanie lepszego i dokładniejszego obrazu. Zarówno odszraniacz, jak i zestaw IP67, prawidłowo zainstalowany na złączach w podstawie kamery, pomagają zmniejszyć kondensację na oknie kamery.

Wytrzymała konstrukcja jest zgodna z wymogami przewidzianymi dla wiodącego w branży stopnia ochrony IP68, Typ 6P, IK10

Kamery serii MIC przechodzą szereg testów odporności na kurz i zanurzenie (IP68, Typ 6P) oraz na uderzenia (IK10). Dzięki temu idealnie nadają się do instalowania nawet w najbardziej wymagających środowiskach. Obudowa z anodyzowanego aluminium anodowanego i trwała proszkowa powłoka zapewnia każdej kamerze MIC niezrównaną ochronę antykorozyjną. Niezawodne uszczelki typu O-ring całkowicie chronią wewnętrzne elementy kamery przed warunkami zewnętrznymi, co eliminuje potrzebę umieszczania kamery w obudowie ciśnieniowej. W

celu zagwarantowania szczelności każda kamera MIC jest przed wysyłką poddawana fabrycznemu testowi szczelności.

Napęd i mechanizm obrotu i pochylenia

Mechanizmy obracania i pochylenia mają wzmocnione, w całości metalowe koła zębate, bardziej odporne na wstrząsy i drgania niż zębatki plastikowe. Kamery z całkowicie metalowymi kołami zębatymi są wyraźnie znacznie trwalsze niż kamery, które mają plastikowe kółka i napęd gumowym paskiem. Wysokosprawne silniki z bezszczotkowymi układami pozycjonowania bezpośrednio sterują obracaniem i przechyleniem, umożliwiając pracę ciągłą bez oznak zużycia. Nowatorski system zamocowania kół zębatych odpowiedzialnych za obracanie i pochylenie na podwójnych sprężynach minimalizuje luzy i dodatkowo poprawia dokładność pozycjonowania. Mechanizm z zębatkami na sprężynach zapewnia stabilniejszy obraz, niż napęd paskowy.

Dwa tryby podświetlenia

akcesorium do promiennika MIC (sprzedawane oddzielnie) ma diody LED podczerwieni i Światło białe. Promiennik jest do zamontowania w terenie. **Uwaga:** kamery w tej rodzinie produktów są kompatybilne wyłącznie z modelami MIC-IL x-400. Zasięg i wydajność zależą od warunków oświetleniowych otoczenia. W poniższej tabeli przedstawiono zastosowania dla każdego rodzaju diod LED.

Zastosowanie	Typ promiennika
Oświetlenie krótkiego zasięgu	Diody LED podczerwieni 940 nm
Wykrywanie dalekiego zasięgu	Diody LED podczerwieni 850 nm
Identyfikacja i zapobieganie włamaniom	Światło białe (diody LED)

Kamera MIC może dynamicznie sterować wiązką podczerwieni, aby dopasować ją do natężenia oświetlenia w polu widzenia kamery stosownie do poziomu zoomu. Natężenie wiązki jest kontrolowane automatycznie lub ręcznie w zależności od preferencji użytkownika. Zmniejszenie natężenia redukuje przeświecenie. Opatentowana, zintegrowana Constant Light technologia zapewnia stały poziom oświetlenia przez cały okres eksploatacji produktu, nawet w przypadku wahań temperatury. Tryb Światło białe pozwala operatorom rejestrować pełne sceny w kolorze i ze szczegółami lub używać światła dla efektu odstraszającego.

H.265 wydajne kodowanie wideo

Kamera została opracowana w oparciu o najbardziej wydajną platformę kodowania obrazu H.264i H.265/HEVC. Kamera jest w stanie dostarczyć wysokiej jakości obraz o wysokiej rozdzielczości przy bardzo

niskim obciążeniu sieci. Dzięki podwójnej efektywności kodowania H.265 staje się standardem kompresji dla systemów dozoru wizyjnego IP.

Większa elastyczność strumieniowania

Nadajnik kamery emituje trzy niezależne strumienie. Każdy strumień można skonfigurować osobno, zmieniając rozdzielczość obrazu i częstotliwość odświeżania. Użytkownicy mają do dyspozycji dwie opcje:

1. Automatyczne rozkładanie sygnału przez kamerę równomiernie między trzy strumienie zgodnie z dostępną wydajnością kodowania.
2. Nadanie priorytetu jednemu z trzech strumieni, na przykład w celu zagwarantowania odpowiedniej „jakości usługi” (Quality of Service) w strumieniu zapisu.

Użytkownicy mogą wybrać standard kodowania (H.264 / H.265) dla każdego strumienia. Każdy strumień ma także własny zestaw 8 profili nadajnika, które użytkownicy mogą konfigurować.

Zapis i zarządzanie pamięcią

Optyczna stabilizacja obrazu

Kamera jest wyposażona we wbudowaną funkcję optycznej Stabilizacja obrazu, która zapobiega utracie pikseli i przewyższa elektroniczną funkcję Stabilizacja obrazu.

W przypadku wykrycia wibracji kamera dynamicznie koryguje poruszone ujęcie zarówno w osi pionowej, jak i poziomej. W rezultacie pozwala uzyskać wyjątkowo wyraźny obraz i stabilne pole widzenia na monitorze.

Obszar automatycznej ekspozycji (AE) i obszar ostrości

W przypadku funkcji automatycznej ekspozycji (AE) oblicza stan oświetlenia całej sceny. Następnie kamera określa optymalny poziom przysłony, wzmocnienia i czas otwarcia migawki.

W trybie regionu AE użytkownicy mogą wyznaczyć określony obszar sceny na podstawie położeń wstępnie zaprogramowanych. Kamera oblicza stan oświetlenia określonego obszaru. Następnie kamera określa optymalny poziom przysłony, wzmocnienia i czas otwarcia migawki w celu uzyskania obrazu.

Przyciągnięcie w celu powiększenia

Nakreślenie czworokąta wewnątrz obrazu spowoduje, że kamera powiększy wskazany obszar.

Prosta konfiguracja

Kamera jest wyposażona w bardzo intuicyjny interfejs użytkownika, który umożliwia jej szybką i łatwą konfigurację. Konfigurowalne tryby scenarii pozwalają optymalnie dobrać ustawienia do różnych zastosowań.

• Standard

Tryb ten jest zoptymalizowany pod kątem większości standardowych scen, zarówno wewnątrz, jak i na zewnątrz.

• Wzrost czułości

Ten tryb zapewnia maksymalną czułość w scenach ze słabym oświetleniem dzięki stosowaniu dłuższych czasów ekspozycji, co zapewnia jasne obrazy nawet przy wyjątkowo słabym oświetleniu.

• Szybki ruch

Tryb ten służy do monitorowania szybko poruszających się obiektów, takich jak pojazdy w scenach ruchu drogowego. Szumy spowodowane ruchem są zminimalizowane i obraz jest zoptymalizowany pod kątem uzyskania ostrego i szczegółowego obrazu w kolorze i monochromatycznego.

• Dynamiczny

Ten tryb zapewnia wyraźniejszy obraz o wyższym kontraście, większej ostrości i lepszym nasyceniu.

• Tylko kolor (ruch)

W tym trybie kamera nie przełącza się przy słabym oświetleniu na tryb monochromatyczny. Tryb ten jest zoptymalizowany pod kątem minimalizacji szumów spowodowanych ruchem i do przechwytywania kolorów pojazdów/pieszycy i świateł sygnalizacji ruchu, nawet w nocy, do takich celów, jak dozór miast i monitorowanie ruchu.

• Promiennik

Ten tryb zapewnia optymalną wydajność przy korzystaniu z akcesoriów promiennika MIC. Tryb obszar ogniskowania, w przeciwieństwie do normalnego trybu automatycznej ostrości, umożliwia użytkownikom koncentrowanie się na określonym obszarze sceny.

Bezpieczeństwo danych

Aby zapewnić najwyższy poziom ochrony dostępu do urządzenia i transmisji danych, niezbędne są szczególne środki bezpieczeństwa. Podczas początkowej konfiguracji dostęp do kamery można uzyskać tylko przez bezpieczne kanały. Trzy poziomowa ochrona hasłem z zaleceniami dotyczącymi bezpieczeństwa pozwala użytkownikom dostosować dostęp do urządzenia. Niezabezpieczone porty są wyłączone. Aktualizacje oprogramowania układowego są możliwa jedynie przy użyciu plików podpisanych przez firmę Bosch. Obsługa zapory Embedded Login Firewall zwiększa odporność na ataki typu DoS (Denial of Service). Funkcja pieczętowania oprogramowania umożliwia wykrywanie zmian konfiguracji. HTTPS lub inne bezpieczne protokoły blokują dostęp do przeglądarki internetowej i aplikacji podglądu. Dzięki funkcji bezpiecznego i zweryfikowanego rozruchu można ufać całemu kodowi źródłowemu wykonywanemu na urządzeniu. Funkcja TPM jest zapewniana przez „Secure Element” (specjalny koprocessor szyfrujący metodą AES/DSE/PKI), który:

- otrzymał niezależny certyfikat poziomu gwarancji (EAL) 6+ według systemu oceny bezpieczeństwa systemów informatycznych Common Criteria [spośród 7 poziomów przewidzianych w normie ISO/IEC 15408]

- zawiera mechanizm kryptograficzny zdolny generować klucze RSA o maksymalnej długości 4096 bitów dla protokołu TLS (do wersji 1.3 włącznie) i na potrzeby identyfikacji urządzenia (ten poziom wystarczy do 2031 roku, a nawet dłużej) [zgodnie z publikacją specjalną NIST 800-57, część 1, strona 56]

Zaawansowana obsługa certyfikatów zapewnia:

- W razie potrzeby automatyczne generowanie certyfikatu z podpisem własnym
- Certyfikaty klienta i serwera do uwierzytelnienia
- Certyfikaty klienta jako dowód autentyczności
- Certyfikaty z szyfrowanymi kluczami prywatnymi

Do sklepu mogą być nadsyłane tylko zaufane i uwierzytelnione aplikacje innych producentów. Chronione środowisko testowe umożliwia bezpieczne wykonywanie takiego oprogramowania. Istnieje pełna przejrzystość co do wymagań stawianych aplikacjom chcącym uzyskać dostęp do zasobów systemowych (są one podane w Application Store prowadzonym przez Azena).

Ochrona oprogramowania

Po ustawieniu konfiguracji kamery, jeśli chce się zapobiec jej zmianie, administratorzy systemu mogą włączyć ochronę oprogramowania, która zachowa konfigurację kamery. Wszelkie zmiany stanu ochrony i zmiany konfiguracji statycznej, przypadkowe lub celowe, spowodują przerwanie ochrony. Kamera wyśle wtedy komunikat alarmowy, który może być użyty w systemie zarządzania sygnałem wizyjnym w celu uruchomienia odpowiedniego scenariusza alarmowego. Kamera tworzy osobny plik rejestru ze wszystkimi zmianami, które mają wpływ na stan ochrony.

Integracja systemu i zgodność z ONVIF

Kamera jest zgodna ze specyfikacją ONVIF Profile S, ONVIF Profile G, ONVIF Profile M i ONVIF Profile T. W konfiguracji H.265 kamera obsługuje usługę Media Service 2 wchodzącą w skład ONVIF Profile T. Gwarantuje to możliwość współdziałania urządzeń wizyjnych różnych producentów. Integratorzy rozwiązań innych firm mogą z łatwością uzyskać dostęp do funkcji specjalnych kamery, które umożliwiają dołączenie jej do większych projektów. Więcej informacji o Bosch Integration Partner Program (IPP) można znaleźć na naszej stronie internetowej (ipp.boschsecurity.com).

Kamery oparte na tej platformie są wstecznie zgodne z istniejącymi integracjami systemu VMS. Za zgodność funkcji aplikacji przekazanej do Application Store odpowiadają wspólnie twórca aplikacji i firma Azena.

Łatwość instalacji

Kamerę można montować w położeniu możliwości pracy w pozycji pionowej, odwróconej lub pochylonej. Funkcja możliwości montażu w położeniu pochylonym

umożliwia instalatorom pochylanie w dół górnej części kamery o 35°. Przy tym kącie operatorzy mogą obserwować scenę bezpośrednio pod kamerą. Podobnie jak inne produkty z zakresu systemów wizyjnych IP firmy Bosch, kamery zostały zaprojektowane z myślą o zapewnieniu szybkiej i łatwej instalacji.

Opcje zasilania

Kamera może być zasilana z sieci zgodnej ze standardem High Power-over-Ethernet za pomocą modelu Zasilacz midspan High PoE firmy Bosch (sprzedawane oddzielnie). W takiej konfiguracji do podglądu obrazu, zasilania i sterowania kamerą wystarczy tylko jedno połączenie kablowe (Cat5e/Cat6) skrętką ekranowaną (STP). W celu zapewnienia maksymalnej niezawodności kamera może być jednocześnie podłączona do nadmiarowego zasilacza Midspan High PoE i osobnego źródła zasilania 24 V (prąd zmienny). W przypadku awarii zasilacza lub źródła zasilania 24 V (prąd zmienny) kamera płynnie przełączy się na działające źródło zasilania.

Zasilacz 60 W typu midspan może dostarczać energię do modeli bez dodatkowego oświetlacza. Zasilacze 95 W typu midspan mogą zasilac wszystkie modele MIC IP ultra 7100i, w tym modele z dodatkowym oświetlaczem.

Kamera współpracuje również ze standardem 24 VAC źródła zasilania, jeśli nie jest wykorzystywany interfejs sieciowy High PoE. Okablowanie wykonane przez użytkownika musi spełniać normy elektryczne (poziom zasilania klasy 2).

Diagnostyka kamery

Kamera ma kilka wbudowanych czujników i zaawansowanych mechanizmów diagnostycznych, które wyświetlają w menu ekranowym kamery ostrzeżenia dotyczące jej stanu. Rejestr diagnostyczny zapisuje zdarzenia takie jak:

- Niskie napięcie — spadek zasilania poniżej poziomu uniemożliwiającego działanie kamery
- Wysoka temperatura — wzrost temperatury wewnątrz obudowy powyżej poziomu określonego w specyfikacjach
- Niska temperatura — spadek temperatury wewnątrz obudowy poniżej dolnej granicy
- Wysoka wilgotność — wzrost poziomu wilgotności wewnątrz obudowy powyżej 70%
- Silne wibracje — przekroczenie dopuszczalnego poziomu sił przyspieszenia
- Łączny czas pracy kamery (w godzinach)
- Historia zużycia promiennika

W menu ekranowym kamery mogą wyświetlać się również pewne inne wydarzenia.

Rejestry diagnostyczne są dostępne do wglądu monterowi lub serwisantowi.

Nieźródlna niezawodność

Kamera, podobnie jak wszystkie produkty firmy Bosch, została zaprojektowana i skonstruowana w procesie spełniającym najwyższe standardy branżowe i poddana serii najbardziej rygorystycznych testów, jak np. HALT (ang. Highly Accelerated Life Testing), które sprawdzają granice wytrzymałości produktu, aby zapewnić jego niezawodność przez cały okres eksploatacji.

Project Assistant

Aplikacja **Project Assistant** firmy Bosch jest najłatwiejszą w użyciu z dostępnych na rynku aplikacji do pierwszej instalacji i podstawowej konfiguracji kamer IP. Podstawową konfigurację można wykonać zdalnie i bez połączenia z kamerą, a następnie udostępnić ją innym pracownikom. Następnie, już na miejscu, można wgrać tę konfigurację do kamery, co znacznie ułatwia i skraca proces instalacji. Skonfigurowane wcześniej kamery można następnie dowolnie integrować. Aplikacja umożliwia łatwe wyświetlanie i regulację pola widzenia kamery. Generuje również automatycznie szczegółowy raport na temat kamer przekazanych do eksploatacji.

Informacje dotyczące przepisów prawnych

Aby zapoznać się z pełną listą wszystkich powiązanych certyfikacji/norm, należy zapoznać się z raportem Testy produktów, dostępnym w katalogu internetowym, na karcie Dokumenty na stronie produktu danego urządzenia. Jeśli dokument nie jest dostępny na stronie produktu, należy skontaktować się ze sprzedawcą.

Zgodność elektromagnetyczna (EMC)

Zgodność z przepisami FCC 47 CFR, część 15, ICES-003 i przepisami CE, w tym z najnowszą wersją normy:
 EN 50130-4
 EN 50121-4 (zastosowania w transporcie kolejowym)
 EN 55032
 CISPR 32

* Z wyjątkiem testu ustalonego (6.2.2.2) dla Australii
 ** Z wyjątkiem testu ustalonego (5.4.10.2.3) dla Australii

Obszar	Zgodność z przepisami/cechy jakości
Wielka Brytania	UKCA
Europa	CE Declaration of Conformity (DoC)

Uwagi dotyczące instalacji i konfiguracji

W poniższej tabeli symbol „X” oznacza opcje źródła zasilania dla modeli kamery sieciowe MIC.

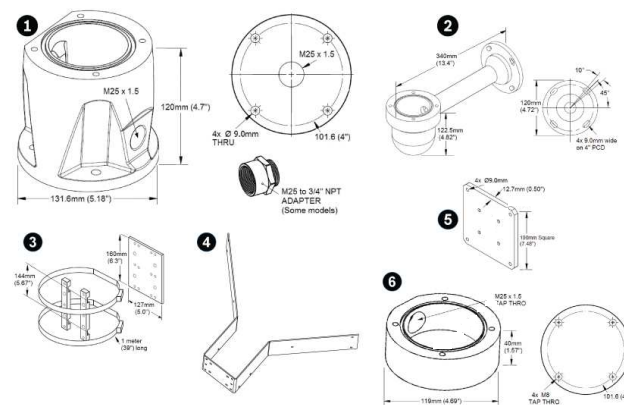
Modele kamer	zasilacz midspan 60 W	zasilacz midspan 95 W	Zasilacz sieciowy* 24 VAC
Modele z promiennikiem		X	X
Modele bez promiennika	X	X	X

* zalecane: 24 V przy 1000 VA, 4 A z bezpiecznikiem z wkładką zwłoczną

Opcje uchwytu montażowego

Kamery Bosch MIC IP z serii 7100i zostały zaprojektowane do zastosowań zewnętrznych. W zamkniętym obszarze instalacyjnym (na przykład w przypadku odlewu, w pobliżu pieca itp.) temperatura poza kamerą może przekroczyć + 65 °C. Jeśli kamera jest instalowana w zamkniętym obszarze, należy upewnić się, że jej temperatura pracy wynosi maks. + 60 °C (+ 140 °F) Upewnij się, że jest odpowiednia cyrkulacja powietrza wokół kamery, zapewniająca jej chłodzenie.

Poniższy rysunek identyfikuje opcjonalne wsporniki montażowe do kamer MIC. Więcej informacji na temat poszczególnych akcesoriów zawierają karty katalogowe poszczególnych uchwytów. Niektóre z uchwytów mogą nie być dostępne we wszystkich regionach.



Rys. 1: Mocowania opcjonalne do kamer serii MIC IP 7100i

- | | |
|--|--|
| 1 Adapter głębokiego przepustu kablowego | 4 Wspornik do montażu narożnego |
| 2 Wspornik do montażu ściennego | 5 Rozpórka ścienna |
| 3 Uchwyt do montażu na śłupie | 6 Adapter płytkowego przepustu kablowego |

Więcej opcji można znaleźć w Skróconym poradniku wyboru akcesoriów kamer MIC IP (https://media.boschsecurity.com/fs/media/pb/media/support_1/tools/mic_ip_cameras_accessory_quick_selection_guide.pdf).

Rysunki wymiarowe

Parametry techniczne

Przetwornik obrazu	1-cal. Exmor R CMOS Sensor
Efektywna liczba pikseli (piksele)	5544 x 3694 (20,47 MP)
Obiektyw	12-krotny zoom z napędem silnikowym; 9,3–111,6 mm; F2.8 do F4.5
Pole widzenia (FOV) (z wł. optyczną obsługą stabilizacji obrazu)	Od 6,1° do 64,6° (od 6,1° do 64,5°)
Ogniskowanie	Automatyczne z możliwością regulacji ręcznej, region dla zaprogramowanego położenia
Przysłona	Automatyczne z możliwością regulacji ręcznej
Zoom cyfrowy	12x Uwaga: zoom o bardzo dużej rozdzielczości jest zawsze włączony, gdy zoom cyfrowy jest < 1,5 X. Ta funkcja jest niedostępna przy większych wartościach zoomu.

Parametry obrazu – czułość

(3100 K, współczynnik odbicia 89%, 1/30, F1.6, 30 IRE)

Kolor	0,292 lx
Mono	0,0110 lx

Parametry obrazu – zakres dynamiki

Duży zakres dynamiki (zmierzony zgodnie z normą IEC 62676, część 5)

DORI	Zasięg obserwacji	Do	Obiekt
	Szerokokątny TELE 12X 1X		Szerokość sceny
Detekcja 25 pikseli/m	121 m	1441 m	154 m
Monitory 63 pikseli/m	48 m	572 m	61 m

DORI	Zasięg obserwacji	Do	Obiekt
Rozpoznawanie 125 pikseli/m	24 m	288 m	31 m
Identyfikacja 250 pikseli/m	12 m	144 m	15 m
Tryby wyświetlania obserwowanego wizyjnego dla ustawień położenia zaprogramowanych	Automatyczna ekspozycja, na całym ekranie lub zawężona do określonego obszaru Fokus		
Regulacja wzmocnienia	AGC, Stała, region dla zaprogramowanego położenia		
Korekcja apertury	W poziomie i w pionie		
Czas otwarcia migawki elektronicznej (AES)	1/1 ÷ 1/10 000 s (22 kroki)		
Stosunek sygnał/szum (SNR)	> 55 dB		
Kompensacja tła (BLC)	Wł. / Wył. / Intelligent Auto Exposure (IAE)		
Balans bieli	2000 ÷ 10 000 K ATW, stały AWB, rozszerzone ATW, ręczny, lampa sodowa – autom., lampa sodowa		
Tryb dualny	Mono, Kolor, Auto		
Funkcja trybu przeciwdziałania efektowi zamglenia	Poprawia widoczność podczas rejestrowania scen zamglonych lub o niskim kontraście.		
Redukcja szumu	Intelligent Dynamic Noise Reduction		
Sektory	Wybór 4, 6, 8, 9, 12 lub 16 niezależnych Sektory, każdy po 20 znaków na Nazwa		
Maski stref prywatności	32 odrębnie konfigurowane Maski stref prywatności; maksymalnie 8 na Położenie zaprogramowane; programowalne o 3, 4 lub 5 wierzchołkach; możliwość wyboru własnego koloru z palety kolorów. Po zaznaczeniu opcji „Auto” kamera wybiera najwyraźniejszy z trzech kolorów w scenie tła jako kolor wzoru. Po zaznaczeniu opcji „Mozaika” ruch za maską prywatności pozostaje widoczny.		
Wirtualne maski	24 odrębnie konfigurowane Wirtualne maski, ukrywające części sceny (ruch w tle, np. poruszające się drzewa, pulsujące światła, ruchliwe drogi itp.)		

Położenia zaprogramowane	256 Położenia zaprogramowane, z Nazwa po 20 znaków
Trasy kamery	Niestandardowe trasy rejestrowane – dwie, o łącznym czasie trwania 30 minut: Trasa zaprogramowana: jedna (1) składająca się z maks. 256 scen przełączanych kolejno i jedna (1) dowolnie konfigurowana, składająca się z maks. 256 zaprogramowanych scen
Obsługiwane języki	angielski, chiński, czeski, francuski, hiszpański, holenderski, japoński, niemiecki, polski, portugalski, rosyjski i włoski
Sterowanie alarmami	Zasady logiki oparte o zdefiniowane reguły umożliwiają użytkownikowi tworzenie podstawowych i skomplikowanych, wstępnie definiowanych poleceń Reguła w najprostszej postaci może określać, które wejście (wejścia) powinno uaktywniać dane wyjście (wyjścia).
Monitorowanie stanu kamery	Wbudowane czujniki monitorują parametry, np. temperaturę wewnętrzną, poziom wilgotności, poziom napięcia wejściowego, wibracje czy wstrząsy.
Diagnostyka	Poszczególne stany są zapisywane w wewnętrznym dzienniku diagnostycznym. Awarie krytyczne będą również wyświetlane na ekranie.

Analiza zawartości obrazu

Typ analizy	Intelligent Video Analytics
Konfiguracje	Wyłączona/Globalne VCA/Profile 1–16
Kalibracja	Automatyczna samokalibracja po ustawieniu wysokości

Reguły alarmowe (łącznie)	Dowolny obiekt, Obiekt w polu, Przecięcie linii, Wejście do pola, Opuszczenie pola, Podejrzone zachowanie, Przemieszczenie się trasą, Obiekt nieaktywny, Obiekt usunięty, Licznik, Zajętość, Detekcja tłumy, Zmiana warunków, Wyszukiwanie podobnych elem., Sabotaż
----------------------------------	---

Filtry obiektów	Czas trwania, rozmiar, Format obrazu v/h, Prędkość, Kierunek, klasy obiektów (Osoby w pozycji wyprostowanej, Rowery, Samochody, Samochody ciężarowe), Kolor
------------------------	---

Czujki wykorzystujące sztuczną inteligencję	Monitorowanie ruchu
---	---------------------

Oprogramowanie układowe

Platforma CPP	CPP13
---------------	-------

Sieć

Standard/kompresja obrazu	H.265, H.264 (ISO/IEC 14496), M-JPEG, JPEG
Strumieniowanie	3 w pełni konfigurowalne strumienie, z możliwością włączenia lub wyłączenia nakładek VCA w każdym strumieniu

Rozdzielczość (poz. × pion.)	Piksele
4K UHD	3840 × 2160
1080p HD	1920 × 1080
720p HD	1280 × 720
432p SD	768 × 432
288p SD	512 × 288

Protokoły	IPv4, IPv6, UDP, TCP, HTTP, HTTPS, RTP/RTCP, IGMP V2/V3, ICMP, ICMPv6, RTSP, FTP, ARP, DHCP, APIPA (automatyczny adres IP, adres lokalny łącza), NTP (SNTP), DNS, DNSv6, DDNS (DynDNS.org, selfHOST.de, noip.com), SMTP, iSCSI, UPnP (SSDP), DiffServ (QoS), LLDP, SOAP, Dropbox™, CHAP, uwierzytelnianie szyfrowane
-----------	--

Sieć Ethernet	100BASE-TX/1000 Base-T, z automatycznym wykrywaniem, komunikacja pół- lub pełnodupleksowa, Auto-MDI-X
Szyfrowanie	TLS 1.0, TLS 1.1, TLS 1.2, AES128, AES256
Złącze sieci Ethernet	RJ45
Struktura GOP	IP, IBP, IBBP
Opóźnienie wewnętrzne kamery	Modele 8 MP: 30 kl./s: 410 ms (typowo) Modele 2 MP: 30 kl./s: 233 ms (typowo)
Współdziałanie	ONVIF Profile S , ONVIF Profile G, ONVIF Profile T, GB/T 28181

W poniższej tabeli pokazano średnia typowa zoptymalizowana szybkość transmisji w kb/s odnośnie do różnych częstotliwości odświeżania:

kl./s	H.264	H.265
30	2740	2060
15	1690	1260
2	420	310
1	260	190

Średnia dotyczy najwyższej rozdzielczości kamery. Rzeczywista szybkość transmisji może się różnić w zależności od sceny, ustawień obrazu i ustawień profilu nadajnika.

Właściwości fizyczne

Napęd	Bezszcotkowy, wbudowany napęd obrotu i pochylenia
Obsługiwane orientacje montażu	Montaż w położeniu pionowym, Odwrócona, Pozycja ukośna
Zakres obrotu	Ciągły obrót o 360°
Kąt pochylenia	290° (z promiennikiem lub bez)
Zakres pochylenia	(Z promiennikiem lub bez) montaż w położeniu pionowym: -55° do +90°; Odwrócona: -95° do +55°; Pozycja ukośna: -80° do +65°
Zmienna prędkość obrotu	Obrót: 0,2° ÷ 120°/s
Zmienna prędkość pochylenia	Obrót: 0,2° ÷ 90°/s
Prędkość Położenia zaprogramowane	120°/s
Dokładność zaprogramowanego położenia	+/-0.05°
Obrót/pochylenie proporcjonalnie do zoomu	Tak
Szum	< 65 dB

Właściwości elektryczne

Napięcie wejściowe	21-30 VAC, 50/60 Hz; High Power over Ethernet znamionowo 56 VDC
Pobór mocy (typowy), z promiennikiem	40 W
Pobór mocy (typowy), z promiennikiem	70 W
Pobór prądu, 24 VAC	~3,15A
Pobór prądu, High PoE	~1,5A
Konfiguracja nadmiarowa	Podłączyć Zasilacz midspan High PoE i oddzielne 24 VAC źródło zasilania. Jeśli wystąpi awaria źródła zasilania, kamera automatycznie przełączy się na drugie źródło zasilania.

Ochrona przed przepięciami	Wbudowana ochrona przed przepięciami sieci zasilającej, danych i interfejsu sieciowego (więcej informacji można znaleźć w specyfikacjach dla architektów i inżynierów).
----------------------------	---

Komunikacja/sterowanie oprogramowaniem

Konfiguracja/sterowanie kamerą	Za pośrednictwem przeglądarki internetowej [szczegółowe wymagania są podane w uwagach do wydania oprogramowania układowego kamery], programu Bosch Configuration Manager, Bosch Video Management System (BVMS), Video Security Client (VSC), Project Assistant lub obsługiwanego oprogramowania innych firm
Aktualizacja oprogramowania	Przesłanie oprogramowania układowego przez sieć

Lokalna pamięć masowa

Gniazdo karty pamięci	Pełnowymiarowa karta SD (maks. 2 TB) tylko w modelach ulepszonych Zalecane: przemysłowe karty SD firmy Sony
-----------------------	--

Złącza dostępne dla użytkownika

Uziemienie obudowy	Przewód uziemiający z oczkiem połączeniowym
Napięcie wejściowe, bez promiennika	Złącze RJ45 do 60 W Zasilacz midspan High PoE (NPD-6001B) lub 95 W Zasilacz midspan High PoE (NPD-9501A lub NPD-9501-E) lub 21-30 VAC, 50/60 Hz; złącza RJ45 żeńska-żeńska w zestawie.
Napięcie wejściowe, z promiennikiem	Złącze RJ45 do 95 W Zasilacz midspan High PoE (NPD-9501A lub NPD-9501-E)* lub 21-30 VAC, 50/60 Hz; złącza RJ45 żeńska-żeńska w zestawie
Zasilanie, kamera	24 VAC (zasilanie)
Obraz i sterowanie	RJ45 100BASE-TX Ethernet; RS-485 półdupleks 57 600 bodów (dedykowane do MIC-ALM-WAS-24)

* Należy zakupić NPD-9501A lub NPD-9501-E, aby korzystać z rozwiązania High PoE.

Dźwięk

Kompresja	G.711, AAC i L16 (podgląd obrazu bieżącego i zapis)
Stosunek sygnał/szum (SNR)	Wejście audio: 47 dBA Wyjście audio: 50 dBA

Tryb	Dwukierunkowa łączność audio w trybie pełnego duplexu
Złącza dostępne dla użytkownika	Wejście liniowe: 130 kΩ (typowo) / 1,0 Vrms (maks.) Wyjście liniowe: 0,8 Vrms przy 2,4 Ω (typowo)

Parametry środowiskowe

Klient jest odpowiedzialny za zapewnienie, że instalacja odpowiada podanym niżej obciążeniom.

Uwaga: Urządzenie zawiera wewnętrzny grzejnik i wentylator.

Stopień ochrony / standard	IEC 60529 IP66/ IP68 / Typ 6P (pył i zanurzenie) zainstalowane na MIC-DCA lub na wsporniku do montażu ściennego z MIC-SCA. IP67 (wilgość i pył) z zestawem złącza IP67 (MIC-9K-IP67-5PK) na złączach na podstawie kamery. Zestaw ten jest również wymagany w przypadku instalacji innych niż Bosch.
Zewnętrzne uderzenia mechaniczne (stopień IK / klasa odporności na uderzenia)	IEC 62262 IK10 (z wyjątkiem szklanego okienka wizjera)
Temperatura pracy	-40°C do +65°C
NEMA TS 2-2003 (R2008), paragraf 2.1.5.1 z rys. 2.1 profilu testowego	-34°C do +74°C przez 15 godzin
Temperatura zimnego startu	-40°C (Przed użyciem PTZ wymagane 60-minutowe rozgrzewanie).
Temperatura przechowywania	Od -45°C do +70°C
Wilgotność	0-100%
Dopuszczalna prędkość wiatru	Stałe wiatry do 161 km/h Kamera w położeniu pionowym lub odwróconym z promiennikiem zachowa swoje położenie w porywach wiatru 241 km/h. Kamera w pozycji ukośnej z promiennikiem zachowa swoje położenie w porywach wiatru do 257 km/h.
Efektywna rzutowana powierzchnia (EPA)	Kamera + mocowanie DCA: 0,0725 m ²

	Kamera + mocowanie DCA + promiennik: 0,0854 m ²
Wibracje	IEC 60068-2-6: 10–150 Hz, 1,0G (0,5G w położeniu ukośnym), 10m/s ² , 20 porywów NEMA TS-2 sekcja 2.2.8: 5–30 Hz, 0,5G MIL-STD-167-1A
Wstrząsy	IEC 60068-2-27, test Ea: wstrząsy, impuls półsinusoidalny, 11 ms, 45 G (20 G na krawędzi skośnej), niepowtarzające się wstrząsy (trzy wstrząsy w każdej osi oraz w każdym kierunku) NEMA TS 2 sekcja 2.2.9 wstrząsy (uderzenia) Test połowy sinusoidy impuls 11 ms, 10 G
Przebiecia w prądzie zasilającym	NEMA TS2 punkt 2.2.7.2
Przerwa w zasilaniu	NEMA TS2 punkt 2.2.10
MIL-STD-810 standardowe metody testu wojskowego	MIL-STD-810-G, 501.5 wysoka temperatura; MIL-STD-810-G, 502.5 niska temperatura; MIL-STD-810-G, 503.5 wstrząs temperatury; MIL-STD-810-G, 505.5 promieniowanie słoneczne; MIL-STD-810-G, 506.5 deszcz; MIL-STD-810-G, 509.5 ślona mgła; MIL-STD-810-G, 510.5 piasek i kurz
Mgła solna w sprayu (badanie odporności na korozję)	ISO 12944-6: C5-M (wys.); elementy obudowy aluminiowej

Konstrukcja

Wymiary (szer. × wys. × gł.)	Bez akcesorium do promiennika lub osłony przeciwsłonecznej: <i>Pionowo, odwrótnie:</i> 287,93 mm x 400,34 mm x 210,65 mm <i>Ukośnie:</i> 260,25 mm x 374,5 mm
Masa	8,7 kg
Okno	Szkoło płaskie z odszraniczem Odszranicrz uruchamia się automatycznie przy <= 5°C
Materiał	Anodowany odlew aluminiowy
Wycieraczka wizjera	Wbudowana wycieraczka silikonowa o długim okresie eksploatacji
Osłona przeciwsłoneczna (zapobiegająca)	Opcjonalnie (sprzedawane oddzielnie)

nadmiernemu działaniu promieni słonecznych w cieplejszym klimacie)	
Orientacja: ukośna	Możliwość montażu w położeniu pochylonym
Kolor	Czarny (RAL 9005)
Kolor	szary (RAL 7001)
Kolor	Biały (RAL 9010)
Standardowe wykończenie	Odporna na korozję, farba proszkowa, wykończenie piaskowane

Informacje do zamówień

MIC-7604-Z12BR-OC PTZ 8MP 12x rozszerz., czarna OC

Odporna na drgania, wstrząsy i zniszczenie mechaniczne kamera PTZ; 4K UHD, 12-krotna optyczna stabilizacja obrazu, odszraniacz, gniazdo karty SD. otwarta platforma kamer

Wykrywanie i monitorowanie ruchu z wykorzystaniem sztucznej inteligencji

Czarna (RAL 9005). Wykończenie piaskowane.

Numer zamówienia **MIC-7604-Z12BR-OC | F.01U.382.400 F.01U.400.433**

MIC-7604-Z12WR-OC PTZ 8MP 12x rozszerz., biała OC

Odporna na drgania, wstrząsy i zniszczenie mechaniczne kamera PTZ; 4K UHD, 12-krotna optyczna stabilizacja obrazu, odszraniacz, gniazdo karty SD. otwarta platforma kamer

Wykrywanie i monitorowanie ruchu z wykorzystaniem sztucznej inteligencji

Biała (RAL 9010). Wykończenie piaskowane.

Numer zamówienia **MIC-7604-Z12WR-OC | F.01U.382.401 F.01U.400.434**

MIC-7604-Z12GR-OC PTZ 8MP 12x rozszerz., szara OC

Odporna na drgania, wstrząsy i zniszczenie mechaniczne kamera PTZ; 4K UHD, 12-krotna optyczna stabilizacja obrazu, odszraniacz, gniazdo karty SD. otwarta platforma kamer

Wykrywanie i monitorowanie ruchu z wykorzystaniem sztucznej inteligencji

Kolor szary (RAL 7001). Wykończenie piaskowane.

Numer zamówienia **MIC-7604-Z12GR-OC | F.01U.382.402 F.01U.400.435**

Akcesoria

MIC-ILB-400 Promiennik św. biały i IR czarny

Akcesorium do promiennika tylko w przypadku niektórych kamer MIC IP, Podczerwień (850 nm/940 nm) + diody LED światła białego

Czarna (RAL 9005). Wykończenie piaskowane.

Numer zamówienia **MIC-ILB-400 | F.01U.370.191**

MIC-ILW-400 Promiennik św. biały i IR biały

Akcesorium do promiennika tylko w przypadku niektórych kamer MIC IP, Podczerwień (850 nm/940 nm) + diody LED światła białego

Biała (RAL 9010). Wykończenie piaskowane.

Numer zamówienia **MIC-ILW-400 | F.01U.370.192**

MIC-ILG-400 Promiennik św. biały i IR szary

Akcesorium do promiennika tylko w przypadku niektórych kamer MIC IP, Podczerwień (850 nm/940 nm) + diody LED światła białego

Kolor szary (RAL 7001). Wykończenie piaskowane.

Numer zamówienia **MIC-ILG-400 | F.01U.370.193**

NPD-6001B Midspan, 60W, port pojedynczy, wej. AC

Zasilacz 60 W midspan do zastosowań wewnętrznych do kamer bez promienników

Numer zamówienia **NPD-6001B | F.01U.347.358**

F.01U.392.458

NPD-9501A Midspan, 95W, port pojedynczy, wej. AC

Zasilacz 95 W typu midspan do zastosowań wewnętrznych do kamer AUTODOME 7000 i MIC IP z promiennikami lub bez

Numer zamówienia **NPD-9501A | F.01U.286.250**

NPD-9501-E Zasilacz midspan 95W 1 port, zewnętrzny

Zasilacz PoE 95 W midspan do zastosowań zewnętrznych do kamer AUTODOME i MIC

Numer zamówienia **NPD-9501-E | F.01U.365.279**

VG4-A-PSU1 Zasilacz, 120 V AC, do kamery MIC7000

Zasilacz do kamer AUTODOME 7000, MIC IP bez promienników.

Wejście 120VAC, wyjście 24VAC

Numer zamówienia **VG4-A-PSU1 | F.01U.081.593**

F.01U.009.667 F.01U.261.377

VG4-A-PSU2 Zasilacz 230 V AC, MIC7000

Zasilacz do kamer AUTODOME 7000, MIC IP bez promienników.

Wejście 230VAC wyjście 24VAC

Numer zamówienia **VG4-A-PSU2 | F.01U.009.668**

F.01U.096.639 F.01U.097.433 F.01U.081.604

F.01U.261.378

MIC-ALM-WAS-24 Moduł interf. alarmu pompy spr. 24 V AC

Moduł interfejsu do alarmów i połączenia spryskiwacza do kamer MIC IP, szary.

Numer zamówienia **MIC-ALM-WAS-24 | F.01U.286.248**

MIC-DCA-HB Głęboki przepust kabla, otw. M25, czarny

Mocowanie DCA do kamer MIC7000 i MIC IP fusion 9000i. Aluminium. Dwa otwory M25 do zamontowania przepustów lub dławików kablowych.

Kolor Czarny (RAL 9005).

Numer zamówienia **MIC-DCA-HB | F.01U.286.244**

MIC-DCA-HBA Głęboki przepust kabla, otw. M25, czarny

Mocowanie DCA do kamer MIC7000 i MIC IP fusion 9000i. Aluminium. Dwa otwory M25 do zamontowania przepustów lub dławików kablowych. Zawiera adapter przepustu kablowego (męski M25 do żeńskiego 3/4" NPT). Model dostępny tylko w określonych regionach. Kolor Czarny (RAL 9005).

Numer zamówienia **MIC-DCA-HBA | F.01U.303.166**

MIC-DCA-HW Głęboki przepust kabla, ot. 2xM25, biały

Mocowanie DCA do kamer MIC7000 i MIC IP fusion 9000i. Aluminium. Dwa otwory M25 do zamontowania przepustów lub dławików kablowych.

Kolor Biały (RAL 9010).

Numer zamówienia **MIC-DCA-HW | F.01U.286.245**

MIC-DCA-HWA Głęboki przepust kabla, otw. M25, biały

Mocowanie DCA do kamer MIC7000 i MIC IP fusion 9000i. Aluminium. Dwa otwory M25 do zamontowania przepustów lub dławików kablowych. Zawiera adapter przepustu kablowego (męski M25 do żeńskiego 3/4" NPT). Model dostępny tylko w określonych regionach. Kolor Biały (RAL 9010).

Numer zamówienia **MIC-DCA-HWA | F.01U.303.167**

MIC-DCA-HG Głęb. przepust kabl., 2 otw. M25, szary

Mocowanie DCA do kamer MIC7000 i MIC IP fusion 9000i. Aluminium. Dwa otwory M25 do zamontowania przepustów lub dławików kablowych.

Kolor szary (RAL 7001).

Numer zamówienia **MIC-DCA-HG | F.01U.286.246**

MIC-DCA-HGA Głęboki przepust kabla, otw. M25, szary

Mocowanie DCA do kamer MIC7000 i MIC IP fusion 9000i. Aluminium. Dwa otwory M25 do zamontowania przepustów lub dławików kablowych. Zawiera adapter przepustu kablowego (męski M25 do żeńskiego 3/4" NPT). Model dostępny tylko w określonych regionach. Kolor szary (RAL 7001).

Numer zamówienia **MIC-DCA-HGA | F.01U.303.168**

MIC-M25XNPT34 Adapter, M25 do NPT 3/4", stal nierdzew.

Adapter gwintu z M25 na 3/4" NPT, Stal nierdzewna

Numer zamówienia **MIC-M25XNPT34 | F.01U.301.975**

MIC-WMB-BD Uchwyt do montażu ściennego, czarny

Uchwyt do montażu na ścianie, wykończenie czarne, piaskowane (RAL 9005)

Numer zamówienia **MIC-WMB-BD | F.01U.143.155**

MIC-WMB-WD Uchwyt do montażu ściennego, biały

Uchwyt do montażu na ścianie, wykończenie białe, piaskowane (RAL 9010)

Numer zamówienia **MIC-WMB-WD | F.01U.143.156**

MIC-WMB-MG Uchwyt ścienny, wytrzymała k. PTZ, szary

Wspornik do montażu ściennego.

Kolor szary (RAL 7001). Wykończenie piaskowane.

Numer zamówienia **MIC-WMB-MG | F.01U.296.299**

MIC-SCA-BD Ad. płytk. przepustu kabla, czarny mat

Adapter płytkowego przepustu kablowego do produktów MIC-WMB, MIC-PMB lub MIC-SPR, czarne wykończenie piaskowane (RAL 9005)

Numer zamówienia **MIC-SCA-BD | F.01U.143.153**

MIC-SCA-WD Adapter płytk. przep. kabla, biały mat

Adapter płytkowego przepustu kablowego do produktów MIC-WMB, MIC-PMB lub MIC-SPR, białe wykończenie piaskowane (RAL 9010)

Numer zamówienia **MIC-SCA-WD | F.01U.143.154**

MIC-SCA-MG Adapt. przepustu kab., płytki, szary mat

Adapter płytkowego przepustu kablowego do produktów MIC-WMB, MIC-PMB lub MIC-SPR.

Kolor szary (RAL 7001). Wykończenie piaskowane.

Numer zamówienia **MIC-SCA-MG | F.01U.296.297**

MIC-PMB Uchwyt do montażu na maszcie

Uchwyt do montażu na maszcie (zawiera obejmę ze stali nierdzewnej 2 x 455 mm do masztów o średnicy 75–145 mm)

Numer zamówienia **MIC-PMB | F.01U.087.283**

MIC-CMB-BD Uchwyt do montażu narożnego, czarny

Uchwyt do montażu narożnego, wykończenie czarne, piaskowane (RAL 9005)

Numer zamówienia **MIC-CMB-BD | F.01U.143.158**

MIC-CMB-WD Uchwyt do montażu narożnego, biały

Uchwyt do montażu narożnego, wykończenie białe, piaskowane (RAL 9010)

Numer zamówienia **MIC-CMB-WD | F.01U.143.159**

MIC-CMB-MG Uchwyt do montażu narożnego, szary mat

Wspornik do montażu narożnego

Kolor szary (RAL 7001). Wykończenie piaskowane.

Numer zamówienia **MIC-CMB-MG | F.01U.296.296**

MIC-SPR-BD Rozpórka ścienna, czarny mat

Aluminiowa rozpórka do montażu na ścianie murowanej, wykończenie czarne, piaskowane (RAL 9005)

Numer zamówienia **MIC-SPR-BD | F.01U.143.164**

MIC-SPR-WD Rozpórka ścienna, biały mat

Aluminiowa rozpórka do montażu na ścianie murowanej, wykończenie białe, piaskowane (RAL 9010)

Numer zamówienia **MIC-SPR-WD | F.01U.143.163**

MIC-SPR-MG Rozpórka ścienna, szary mat

Aluminiowa rozpórka do montażu na ścianie murowanej. Kolor szary (RAL 7001). Wykończenie piaskowane.

Numer zamówienia **MIC-SPR-MG | F.01U.296.298**

MIC-IP67-5PK Zestaw złączy, IP67, 5 szt.

Zestaw zabezpieczający przed warunkami atmosferycznymi, 5 szt. do kamer MIC7000. Zapewnia ochronę przed pyłem i wilgocią na poziomie stopnia ochrony IP67. Zalecane, gdy kamera MIC jest montowana bezpośrednio do powierzchni montażowej (a nie na uchwycie do montażu ściennego MIC-DCA lub MIC). Kolor biały.

Numer zamówienia **MIC-IP67-5PK | F.01U.294.750**

MIC-7100I-SNSHLD-W Osłona przeciwślon. do MIC 7100i, biała

Osłona przeciwsłoneczna dla modeli kamer MIC IP Ultra 7100i

Numer zamówienia **MIC-7100I-SNSHLD-W | F.01U.353.591**

SD-064G KARTA SD IP SECURITY 64GB

Karta SD o pojemności 64 GB do zastosowań przemysłowych z monitorowaniem stanu

Numer zamówienia **SD-064G | F.01U.394.677**

SD-128G KARTA SD IP SECURITY 128GB

Karta SD o pojemności 128 GB do zastosowań przemysłowych z monitorowaniem stanu

Numer zamówienia **SD-128G | F.01U.394.678**

SD-256G KARTA SD IP SECURITY 256GB

Karta SD o pojemności 256 GB do zastosowań przemysłowych z monitorowaniem stanu

Numer zamówienia **SD-256G | F.01U.394.679**

Usługi

EWE-MIC7IF-IWMP MIC IP 7000i ruch. cz., prz.. gw. 12 m

Przedłużenie gwarancji o 12 miesięcy

Numer zamówienia **EWE-MIC7IF-IWMP | F.01U.402.734**

Reprezentowane przez:

Europe, Middle East, Africa:

Bosch Security Systems B.V.
P.O. Box 80002
5600 JB Eindhoven, The Netherlands
Phone: + 31 40 2577 284
www.boschsecurity.com/xc/en/contact/
www.boschsecurity.com

Germany:

Bosch Sicherheitssysteme GmbH
Robert-Bosch-Ring 5
85630 Grasbrunn
Tel.: +49 (0)89 6290 0
Fax: +49 (0)89 6290 1020
de.securitysystems@bosch.com
www.boschsecurity.com