

MIC IP ultra 7100i



- ▶ UHD 4K-upplösning (3 840 × 2 160 pixlar) vid 30 bilder/sek, 12× zoom med optisk bildstabilisering
- ▶ Exceptionell styrka och robusthet för all användning utomhus, däribland trafikövervakning (broar, tunnlar och motorvägar), perimeterskydd, övervakning i städer och gruvdrift
- ▶ Inbyggd Camera Trainer för att träna kameran att identifiera mål som användaren anger, t.ex. rörliga och stationära föremål, för att uppmärksamma larmoperatörer på ovanlig aktivitet på platsen
- ▶ Kantinformation med Intelligent Tracking och identifiering av föremål även när kameran rör sig
- ▶ En lampa med multispektrala LED-lampor som fördelar IR-ljus enhetligt i fält för att undvika mörka fläckar eller ett överbelyst motiv

Den första robusta PTZ-kameran med UHD-upplösning (4K), MIC IP ultra 7100i, erbjuder makalösa bilder och är otroligt tillförlitlig i extrema miljöer.

Kamerans robusta design uppfyller kundernas förväntningar i tuffa miljöer och går utöver konventionella IP-kamerors kapacitet. Även om det finns risk för hårda stötar eller vibrationer och/eller extrema väderförhållanden levererar kameran video med hög kvalitet.

Kameran är det perfekta valet för

- transport: motorvägar, broar/tunnlar och hamnar
- kritisk infrastruktur: generering/överföring av el, raffinaderier/pipelines och gruvor
- hög säkerhet: myndigheters anläggningar och datacenter
- uppdragskritiska användningsområden som inbegriper ogästvänliga miljöer som kräver bilder med hög upplösning
- komplexa scener med många detaljer i alla ljusförhållanden

- installationer där driftavbrott inte får ske på grund av höga underhållskostnader.

Funktioner

Robust design för extrema tillämpningar

Kameran är designad för att tåla övervakningsarbete som kräver mer än vad konventionella positioneringssystem kan hantera mekaniskt. Hela huset i metall är anodiserat och har konstruerats för att stå emot kraftiga stötar och lågfrekventa vibrationer. Kameramodellerna uppfyller klassningen IK10 för stöttålighet och IEC 60068-standarderna som gäller vibrationer och stötar.

Kameran har ett slutet positioneringssystem. Det gör att kameran kan hållas på plats under ständiga vibrationer eller efter en hård smäll även utan målsökning eller kalibrerings av positionen på förhand. Kameran utnyttjar Boschs kunskaper inom områdena materialkonstruktion och ytbehandling. Därför ger kamerans överlägsna metallurgiska egenskaper och

yta oöverträffat korrosionsskydd. Kameran har testats och uppfyller ISO 12944:6-standarden C5-M – mycket hög (marin) för komponenter för aluminiumhus.

Avfrostare i visningsfönstret

Fönsteravfrostaren minskar eller förhindrar att is ansamlas på kamerafönstret. Även om det är väldigt kallt och andra kamerors fönster isas igen går det med MIC-kameran att se mer och bättre.

Robust design klassad enligt branschledande IP68, Typ 6P, IK10

MIC-kamerorna undergår och certifieras enligt rigorösa damm- och nedsänkningstester (IP68, Typ 6P) och stötttester (IK10). De är perfekt lämpade för att installeras i de tuffaste miljöer. Det anodiserade aluminiumhuset och det robusta pulverlacket korrosionsskyddar MIC-kamerorna utan motstycke. Pålitliga O-ringar skyddar de interna komponenterna helt från den externa miljön, vilket innebär att det inte finns någon anledning att trycksätta kameran. Varje MIC-kamera läcktestas på fabriken före leverans för att garantera att enheten är hel.

Drivmekanism för panorering och lutning

Mekanismen för panorering och lutning är ett robust direktdriftssystem. De borstlösa motorerna styr panorerings- och lutningsrörelsen direkt med en finjusterad kugghjulöverföring som är designad för att minimera bakslag och som stöder kontinuerlig drift utan något större slitage.

Med en fullständig 360° kontinuerlig rotationspanorering och 290° lutningskontroll (på uppräta modeller utan belysning) och supersnabb panorering (120°/sekund) och lutning (90°/sekund) för fantastisk visningskapacitet, överträffar kameran andra kameror i den här klassen.

Fäst till zoom

Om en ruta ritas i bilden zoomar kameran till rätt position.

Dubbel belysning

MIC belysningstillbehör (säljs separat) har IR-lysdioder och Vitt ljus-lysdioder. Lampan är fältinstallerbar.

Obs! Produktfamiljens kameror är endast kompatibla med MIC-ILx-400-modeller. Avstånden och prestandan beror på de miljömässiga ljusförhållandena. I tabellen nedan anges användningsområdet för alla lysdiodtyper.

Användningsområde	Typ av belysning
Belysning på nära avstånd	940 nm IR-lysdioder
Identifiering på långt avstånd	850 nm IR-lysdioder
Identifiering och avskräckningsmedel	Vitt ljus-lysdioder

MIC-kameran kan styra IR-ljusstrålen dynamiskt så att den matchar belysningsintensiteten med kamerans synfält till zoomningsnivån.

Strålens intensitet kontrolleras automatiskt eller manuellt enligt användarens önskemål. Lägre intensitet ger minskad överexponering.

Den patenterade, inbyggda Constant Light-tekniken levererar samma belysning under hela den tid produkten används, även temperaturen varierar.

I Vitt ljus-läget kan operatören spela in motivet i färg eller använda ljuset som avskräckningsmedel.

Högeffektiv H.265-videokodning

Kameran är konstruerad med den mest effektiva och kraftfulla H.264- och H.265/HEVC-kodningsplattformen. Kameran levererar hög kvalitet och högupplöst video med mycket låg nätverksbelastning. Med sin dubblerade kodningseffektivitet är H.265 den nya komprimeringsstandarden för IP-övervakningssystem.

Intelligent strömning

Smart kodningskapacitet och Intelligent Dynamic Noise Reduction-teknik och analys sänker bandbreddsförbrukningen till extremt låg nivå. Bara relevant information i motivet behöver kodas, t.ex. rörelser eller föremål som hittas vid analysen. Kameran kan strömma fyra bilder, vilket gör att den kan leverera oberoende, konfigurerbara strömmar för livevisning, inspelning eller fjärrövervakning med begränsad bandbredd.

Inspelnings- och lagringshantering

Kontrollera inspelningarna med appen Bosch Video Recording Manager eller använd lokal lagring och iSCSI-mål i kameran direkt utan någon inspelningsprogramvara.

Använd ett minneskort på högst 2 TB för att spela in "på randen" eller för Automatic Network Replenishment (ANR)-teknik för att göra inspelningen mer tillförlitlig.

Inspelning före larm i RAM-minnet minskar bandbreddsförbrukningen i nätverket och gör att minneskortet håller längre.

Intelligent Video Analytics vid randen

Kameran har den senaste versionen av appen Intelligent Video Analytics för användning på förprogrammerade positioner.

Videoanalysen är konstruerad för verksamhetskritiska användningsområden. Den kan identifiera, spåra och analysera rörliga föremål och undvika att larma om tillfälliga källor i bilden även under svåra väderförhållanden.

Avancerade uppgifter som passager över flera linjer, masande, identifiering av sysslösa/borttagna föremål, uppskattning av trängseltäthet, befintlighet och personräkning går att använda för livelarm och kriminaltekniska sökningar. Det går att definiera objektfilter som bygger på storlek, fart, riktning, bildförhållande och färg.

Ett förenklat kalibreringsläge kortar installationstiden rejält, eftersom man bara behöver ange installationshöjden en gång för varje kamera, oberoende av förprogrammerade positioner. När kameran har kalibrerats kan analysmotorn klassificera föremål automatiskt som en stående person, en bil, cykel eller lastbil.

Stöd för särskilda användningsområden

Videoanalysprogrammet är enkelt att ställa in. Det finns optimala standardvärden för flera användningsområden. Kalibrera kameran och välj sedan det aktuella användningsområdet och redigera de larmfält och linjer som visas till synfältet. Detta går att använda i dessa scenarier:

- Intrångsdetektering: litet område, ett larmfält
- Intrångsdetektering: långt avstånd, två larmfält måste utlösas
- Personräkning
- Trafikövervakning: detektering av att någon kör åt fel håll
- Trafikövervakning: automatisk incidentdetektering med identifiering av att någon kör i fel riktning, identifiering av fotgängare, långsamma fordon, stoppade fordon och släppta föremål

Video Analytics medan kameran rör sig

Utanför förprogrammerade positioner och även då PTZ-kameran rör sig kan Intelligent Video Analytics-appen identifiera och larma när det finns föremål i larmfälten oavsett om den vaktar eller det sker manuellt. Dessa larmfält definieras en gång för alla för samtliga PTZ-kameravinklar. Kameran kan utlösa ett larm automatiskt om någon del av ett fält som kameran ser blir aktiv när kameran sveper över de övervakade områdena.

Camera Trainer

Den nya Camera Trainer-appen utgår från exempel på målföremål och föremål som inte är mål och använder maskininlärning så att användaren ska kunna ange intressanta föremål och generera detektorer för dem. Till skillnad från de rörliga föremål som Intelligent Video Analytics-appen upptäcker identifierar Camera Trainer-appen både rörliga och fasta föremål och klassificerar dem omedelbart. Med Configuration Manager kan du ställa in Camera Trainer-appen på att använda både livevideo och inspelningar från respektive kamera. De resulterande detektorerna kan laddas ned och upp och skickas till andra kameror. Det krävs en kostnadsfri licens för att aktivera Camera Trainer-programmet.

Intelligent Tracking

När Intelligent Video Analytics-appen i kameran känner av föremål eller personer kan kameran automatiskt aktivera funktionen Intelligent Tracking, som styr kamerans panorering-/lutnings-/zoomningsåtgärder för att spåra föremålet och hålla dem under uppsikt.

Den senaste generationen av funktionen Intelligent Tracking rör kameran mjukare så att bilden blir enklare att se och så att föremålen ska gå att spåra mer tillförlitligt även under tuffa förhållanden. Områden med rörelser i bakgrunden som kan tänkas stora (träd som rör sig, pulserande lampor och vägar med mycket trafik) kan maskeras.

Kameran stöder två Intelligent Tracking-lägen:

- **Automatiskt läge:** I det här läget följer kameran alla föremål som har utlöst ett larm i Intelligent Video Analytics-appen. Det här läget är mest användbart i scenarier där larmärenden går att definiera klart och tydligt, t.ex. när inga rörelser alls förväntas.
- **Klickläge:** I det här läget kan användarna klicka på ett valfritt objekt som Intelligent Video Analytics-appen har identifierat och låta kameran spåra det valda föremålets rörelser. Det här läget är mest användbart i scenarier där normal scenaktivitet förväntas.

Bildstabilisering

Kameran har en inbyggd, optisk Bildstabilisering-funktion som förhindrar pixelbortfall och som är betydligt bättre än elektronisk Bildstabilisering. Om den känner av vibration korregerar kameran dynamisk den skakiga videon i både lod- och vågrät riktning, vilket ger en exceptionellt tydlig bild och ett stabilt täckningsområde.

Enkel konfiguration

Kameran har ett mycket intuitivt användargränssnitt som möjliggör snabb och enkel konfiguration. Det finns konfigurerbara scenlägen med de bästa inställningarna för ett antal olika användningsområden.

- **Standard**

Det här läget är optimerat för de flesta standardscener inom- och utomhus.

- **Känslighetsförstärkning**

Det här läget ger maximal känslighet i scener med svagt ljus genom att använda längre exponeringstider. Det ger ljusstarkare bilder även i extremt skumt ljus.

- **Snabba rörelser**

Det här läget används för att övervaka snabba rörliga föremål som bilar i trafiksituationer.

Rörelseartefakterna minimeras och bilden optimeras för skarpa och detaljerade bilder i färg och svartvitt.

-

Det här läget ger en mer levande bild med förbättrad kontrast, skarpa och måttad.

- **Endast färg (trafik)**

I detta läge växlar kameran inte till svartvitt läge när ljuset är svagt. Läget är optimerat för att minska möjliga rörelseartefakter och för att registrera färgen på fordon/gående och trafikljus, även på natten, i scenarier som stads- och trafikövervakning.

-

Det här läget ger optimerade prestanda med MIC-lampan.

Område för automatisk exponering (AE) och fokusområde

Med funktionen Automatisk exponering (AE) beräknar kameran hela motivets ljusförhållande. Sedan bestämmer kameran den optimala bländaröppningen, förstärkningen och slutartiden.

I AE-regionläge kan användarna ange ett visst område i motivet baserat på förprogrammerade positioner. Kameran beräknar ljusförhållandet i det angivna området. Sedan bestämmer kameran den optimala bländaröppningen, förstärkningen och slutartiden för att få en bild.

I fokusområdesläget kan användaren fokusera på ett visst område i scenen, till skillnad från autofokusläget.

Datasäkerhet

Särskilda åtgärder är nödvändiga för att säkerställa högsta möjliga säkerhet för enhetsåtkomst och dataöverföring. Vid den första konfigurationen går kameran bara att komma åt via säkra kanaler. Du måste ange ett lösenord på servicenivå för att komma åt kamerafunktionerna.

Åtkomsten via webbläsare och visningsklienter kan skyddas med HTTPS eller andra säkra protokoll som stöder det toppmoderna TLS 1.2-protokollet med uppdaterade krypteringsprogram, däribland AES-kryptering med 256-bitars nycklar. Ingen programvara går att installera i kameran, och endast autentiserad fast programvara går att ladda upp. Lösenordsskyddet har tre nivåer och säkerhetsrekommendationer gör att användare kan anpassa enhetsåtkomsten. Åtkomsten till nätverk och enheter kan skyddas med 802.1x-nätverksautentisering med EAP/TLS-protokollet. Mycket gott skydd mot skadliga angrepp garanteras med den inbäddade inloggningsbrandväggen, en installerad TPM (Trusted Platform Module) och stöd för PKI (Public Key Infrastructure).

Detta ingår i den avancerade certifikathanteringen:

- Egensignerade unika certifikat skapas automatiskt på begäran
- Klient- och servercertifikat för autentisering
- Klientcertifikat för autenticitetsbevis
- Certifikat med krypterade privata nycklar

Försegling av programvaran

När kamerakonfigurationen har ställts in och inte bör ändras kan systemadministratörerna aktivera programvaruskyddet som förseglar kamerans konfiguration. Förseglingen bryts om förseglingsstatusen ändras och om några ändringar görs oavsiktligt eller avsiktligt av den statiska konfigurationen. Kameran skickar då ett larmmeddelande som videohanteringssystemet kan använda för att sätta i gång ett lämpligt larmscenario. Kameran skapar en separat loggfil med alla ändringar som påverkar förseglingsstatusen.

Systemintegration och ONVIF-överensstämmelse

Kameran överensstämmer med specifikationerna för ONVIF Profile S och ONVIF Profile G. (ONVIF är en förkortning för Open Network Video Interface Forum.)

För H.265-konfigurationen stöder kameran även Media Service 2, som ingår i ONVIF Profile T. Kompatibilitet mellan nätverksvideoprodukter, oavsett tillverkare, garanteras om dessa standarder efterlevs. Externa integratörer kan enkelt komma åt kamerans interna funktioner och integrera dem i större projekt. Mer information finns på webbplatsen för Bosch Integration Partner Program (IPP) (ipp.boschsecurity.com).

Enkel att installera

Kameran kan monteras upprätt, inverterad eller snedställd. Tack vare lutningsmöjlighet på plats kan installatören luta den övre delen av kameran nedåt i 35° vinkel. I denna vinkel kan operatören se motivet direkt under kameran.

Kameran har designats för snabb och enkel installation, en viktig funktion från Bosch IP-videosäkerhetsprodukter.

Strömförsörjningsalternativ

Kameran kan drivas av ett nätverk som uppfyller High Power-over-Ethernet med Boschs modell av Hög PoE Midspan (säljs separat). Med denna konfiguration behövs bara en enda kabelanslutning (Cat5e/Cat6 skärmad och partvinnad) för att visa, strömförsörja och styra kameran.

Kameran kan för maximal tillförlitlighet användas med ett redundanta High PoE Midspan-strömförsörjningssystem och en separat 24 VAC-strömkälla som är ansluten samtidigt. Om High PoE- eller 24 VAC-strömkällan havererar övergår kameran själv till den kvarvarande strömkällan. En midspan på 60 W kan driva modeller utan lamptillbehör. En midspan på 95 W kan driva alla MIC IP ultra 7100i-modeller, även sådana med ett lamptillbehör.

Kameran kan också acceptera en vanlig 24 V AC-strömkälla om inget Hög PoE-nätverksgränssnitt används. Kablage som tillhandahålls av användaren måste uppfylla elföreskrifterna (effektnivå klass 2).

Kameradiagnostik

Kameran har flera inbyggda sensorer/avancerad diagnostik som visar varningar på kamerans OSD om kamerans tillstånd. Diagnostikloggen spelar in händelser som:

- Låg spänning – om inkommande ström faller under den nivå där kameran blir obrukbar
- Hög temperatur – den interna temperaturen överstiger specifikationerna
- Låg temperatur – den interna temperaturen ligger under miniminivåerna
- Hög luftfuktighet – den interna luftfuktigheten överstiger 70 %
- Hög vibration – den godkända nivån för accelerationskrafter har överstigits
- Totalt antal timmar av kameradrift
- Belysningens åldershistorik

Vissa händelser visas också på kamerans OSD.

De här diagnostikposterna kan installations- eller serviceteknikern ta del av.

Överträffad pålitlighet

Precis som alla Bosch-produkter har kameran utformats med hjälp av branschens bästa designprocess och uppfyller stränga testningsstandarder som HALT (highly accelerated life testing), vilket medför att produkterna har tillförlitlig hållbarhet under hela sin livslängd.

Project Assistant

Projektassistenten från Bosch är marknads mest användarvänliga app för den första installationen och grundkonfigurationen av IP-kameror.

Grundkonfigurationerna kan skapas och delas med kollegor från en annan plats utan anslutning till kameran. På plats kan dessa förprogrammerade konfigurationer skickas till kameran, vilket förenklar och gör installationen mindre tidsödande. Tidigare konfigurerade kameror kan också integreras. Med appen är det enkelt att visa och justera kamerans synfält. Appen genererar automatiskt en heltäckande rapport om de kameror som har tagits i drift.

Reglerande information

En komplett lista med alla relaterade certifieringar/standarder finns i produkttestrapporten, som finns i onlinekatalogen på fliken Dokument på enhetens produktsida. Kontakta säljaren om dokumentet inte finns på produktsidan.

Elektromagnetisk kompatibilitet (EMC)	Uppfyller FCC 47 CFR del 15, ICES-003 och CE-krav, däribland de senaste versionerna av EN 50130-4 EN 50121-4 (järnvägsanvändning) EN 55032 CISPR 32
Produktsäkerhet	Uppfyller UL-, CE-, CSA-, EN- och IEC-standarder, däribland: UL 62368-1 UL 60950-1, v. 2 CAN/CSA-C22.2 No. E60950-1-07 EN 62368-1 EN 60950-1 EN 60950-22 CAN/CSA-C22.2 No. 62368-1-14 IEC 62368-1 Ed.2* IEC 60950-1 Ed.2** IEC 60950-22 Ed.2
Märkningar	UL, CE, WEEE, RCM, EAC, VCCI, FCC, RoHS

*Förutom stationärt test (6.2.2.2) för Australien

**Förutom stationärt test (5.4.10.2.3) för Australien

Region	Överensstämmelse med regelverk/ kvalitetsmärkning
Storbritannien	UKCA
Europa	CE ST-VS 2019-L-001 DoC MIC Ultra Declaration of Conformity (DoC) - MIC IP ultra 7100i, MIC IP starlight 7100i
USA	UL US-34299-UL 60950-1 for MIC IP ultra 7100i, MIC IP starlight 7100i

Installations- och konfigurationskommentarer

Ett X i tabellen nedan identifierar strömkälla-alternativen för MIC IP-kameramodeller.

Kameramodeller	60 W midspan	95 W midspan	24 V AC strömförsörjningsenhet*
Modeller med lampa		X	X
Modeller utan lampa	X	X	X

* rekommenderas: 24 V vid 100 VA, 4 A med en långsam säkring

Alternativ för monteringsfäste

Bosch designade MIC IP 7100i-kameror för utomhusbruk. I ett slutet installationsområde (till exempel i gjuterier, i närheten av masugnar osv.) kan temperaturen utanför kameran överstiga +65 °C (+149 °F). Om du installerar en kamera i ett slutet område måste du se till att kamerans drifttemperatur inte är högre än +60 °C (+140 °F). Se till att luften cirkulerar runt kameran för att ge kyla.

Följande figur identifierar de valfria monteringsfästena för MIC-kameror. Se databladet för varje fäste för mer information. Vissa fästen kanske inte är tillgängliga i alla regioner.

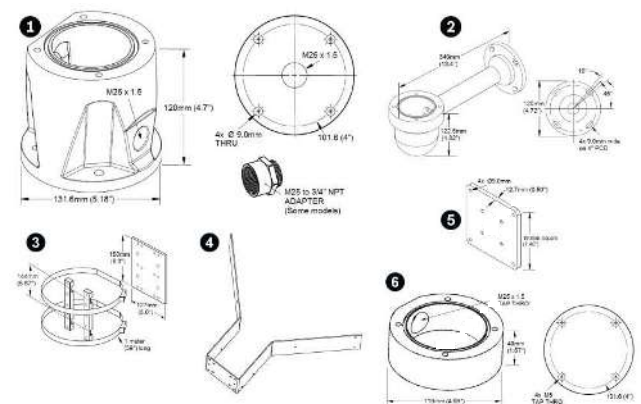


Fig. 1: Fästen (tillval) till MIC IP 7100i-serien

- | | |
|----------------------------------|------------------------------|
| 1 Djup skyddsradapter | 4 Hörn monteringsfäste |
| 2 Väggh monteringsfäste | 5 Väggh monterad spridarplåt |
| 3 Fäste till montering på stolpe | 6 Grund skyddsradapter |

Fler möjligheter anges i guiden till snabbval av tillbehör till MIC IP-kameror (https://media.boschsecurity.com/fs/media/pb/media/support_1/tools/mic_ip_cameras_accessory_quick_selection_guide.pdf).

Tekniska specifikationer

Bildsensor	1 tum Exmor R CMOS-sensor
Effektiva bildelement (pixlar)	5 544 × 3 694 (20,47 MP)
Objektiv	12× motoriserad zoom, 9,3 till 111,6 mm, F2,8 till F4,5
Synfält (med optisk bildstabilisering på)	6,1 till 64,6° (6,1 till 64,5°)
Fokus	Automatisk med manuell förbikoppling
	Automatisk med manuell förbikoppling
Digital zoom	12X Obs! Zoom med superupplösning är alltid på när den digitala zoomen är < 1,5×. Den här funktionen är inte tillgänglig vid högre zoomningsnivåer.

Videoprestanda – känslighet

(3 100 K, Reflektionsförmåga 89 %, 1/30, F1,6, 30 IRE)

Färg	0,292 lux
Monokrom	0,0110 lux

Videoprestanda – dynamiskt omfång

(mätt enligt IEC 62676 del 5) 62 dB

Förstärkningskontroll	AGC, Fast
Bländarkorrigerig	Horisontell och vertikal
Elektronisk slutarhastighet (AES)	1/1 till 1/10000 sek (22 steg)
Signal-/brusförhållande	>55 dB
Dag/natt-omkopplare	Automatiskt IR-filter
Bakbelysningskompensation	På/Av/Intelligent Auto Exposure (IAE)
Vitbalans	2 000 till 10 000 K ATW, AWB Hold, förlängd ATW, manuell, automatisk natriumlampa, natriumlampa

Dag/natt	Monokrom, Färg, Auto
Avimningsläge	Förbättrar synligheten i dimma eller för scener med låg kontrast.
Brusreducering	Intelligent Dynamic Noise Reduction

Analys av videoinnehåll

Analystyp	Intelligent Video Analytics
Konfigurationer	Av/global VCA/profiler 1–16
Kalibrering	Automatisk egenkalibrering när höjden har ställts in
Larmregler (kombinerbar a)	Alla objekt Objekt i fält, Korslinje, Gå in i fält, Lämna fält, Dagdriveri, Följa rutt, Stillastående objekt, Borttaget objekt, Räkna, Besittning, Gruppdetektering, Villkorsändring, Likhetsökning, Sabotage

Objektfilter

Varaktighet, storlek, Bildförhållande v/h, Hastighet, Riktning, objektklasser (Upprätta personer, Cyklar, Bilar, Lastbilar), Färg

DORI	Avstånd	till	föremål
	VIDVINKEL 1×	TELE 12×	Scenbredd
Detektering 25 pixlar/m (8 pixlar/fot)	121 m (397 fot)	1441 m (4728 fot)	154 m (505 fot)
Observation 63 pixlar/m (19 pixlar/fot)	48 m (157 fot)	572 m (1877 fot)	61 m (200 fot)
Igenkänning 125 pixlar/m (38 pixlar/fot)	24 m (79 fot)	288 m (945 fot)	31 m (102 fot)
Identifiering 250 pixlar/m (76 pixlar/fot)	12 m (39 fot)	144 m (472 fot)	15 m (49 fot)

Övrigt

Sektorer	4, 6, 8, 9, 12 eller 16 oberoende Sektorer som användaren kan välja, var och en med 20 tecken per Titel
Sekretessmaskar	32 individuellt konfigurerbara Sekretessmaskar; max 8 per Motiv; programmerbara med 3, 4 eller 5 hörn; färgen Svart, Vit, Grå eller går att välja. Dessutom finns alternativet där kameran väljer den vanligaste av de tre färgerna i bakgrundsmotivet som mönsterfärg.

	24 individuellt konfigurerbara för att dölja delar av scenen (bakgrunds rörelse i form av träd som rör sig, pulserande ljus, trafikerade vägar, mm.) som inte skulle tas med vid flödesanalys för att utlösa Intelligent Tracking.
Förpositioner	256 Förpositioner, var och en med 20 tecken per Titel
Kamerasekvenser	Anpassade inspelade sekvenser – två (2), totalt 30 minuter: Sekvens med förprogrammerade positioner – en (1) som består av upp till 256 scener i följd och en (1) anpassad med upp till 256 användardefinierade scener
Språk som stöds	Engelska, franska, italienska, japanska, kinesiska, nederländska, polska, portugisiska, ryska, spanska, tjeckiska, tyska
Larmkontroll	Regelbaserad logik stöder enkla och komplexa, för- och användardefinierade kommandon I den enklaste formen skulle en "regel" kunna ange vilka ingångar som ska aktivera vilka utgångar.
Spolarpumpsgränssnitt	Inbyggda kontrollfunktioner. Larm-/ spolargränssnittsenheten (MIC-ALM-WAS-24, säljs separat) tillhandahåller det elektriska gränssnittet till en spolarpumpenordning (tillhandahålls av användaren).
Övervakning av kamerastatusen	Inbyggda sensorer övervakar driftstatusen för exempelvis den interna temperaturen, fuktighetsnivån, nivån på inspänningen och stötar.
diagnostik	Olika statusstillstånd spåras i den interna diagnostikloggen. Kritiska feltillstånd visas också på skärmen.

Nätverk

Standard-/videokomprimering	H.265, H.264 (ISO/IEC 14496), M-JPEG, JPEG-bildsändning
Strömning	Fyra (4) strömmar: två (2) konfigurerbara strömmar i H.264 eller H.265 En (1) endast I-frames-ström baserad på den första strömmen En (1)M-JPEG

Upplösningar (H × V)

4K UHD	3 840 × 2 160
1080p HD	1 920 × 1 080
720p HD	1 280 × 720

1,3 MP 5:4 (beskuren)	1 280 × 1 024
D1 4:3 (beskuren)	704 × 480
640 × 480	640 × 480
432p SD	768 × 432
288p SD	512 × 288
144p SD	256 × 144

Protokoll	IPv4, IPv6, UDP, TCP, HTTP, HTTPS, RTP/RTCP, IGMP V2/V3, ICMP, ICMPv6, RTSP, FTP, ARP, DHCP, APIPA (Auto-IP, link local address), NTP (SNTP), SNMP (V1, V3, MIB-II), 802.1x, DNS, DNSv6, DDNS (DynDNS.org, selfHOST.de, no-ip.com), SMTP, iSCSI, UPnP (SSDP), DiffServ (QoS), LLDP, SOAP, Dropbox™, CHAP, digest authentication
-----------	---

Obs! Dropbox är ett varumärke som tillhör Dropbox, Inc.

Ethernet	10BASE-T/100BASE-TX, automatisk avkänning, halv/full duplex, Auto-MDI-X
Kryptering	TLS 1.2, DES, 3DES, AES
Ethernet-kontakt	RJ45
GOP-struktur	IP, IBP, IBBP
Generell IP-fördröjning	30 bilder/sekund: 410 ms (normalt)
Kompatibilitet	ONVIF Profile S, ONVIF Profile G, ONVIF Profile T

Följande tabell visar den genomsnittliga normala optimerade överföringshastigheten i kbit/s för olika bildrutehastigheter:

Bilder/sekund	H.264	H.265
60	na	na
30	8000	na
25	7820	5860
15	5460	4100
8	3520	2640
4	2180	1630
2	1350	1010
1	840	630

Faktisk överföringshastighet kan variera beroende på motiv, bildinställningar och kodarprofilinställningar.

Mekanisk

Drivenhet	Borstlös motordrift för panorering/lutning
Monteringsriktning som stöds	Upprätt, Inverterad, Snedställd
Panoreringsomfång	360° kontinuerlig rotation
Lutningsvinkel	290° (med eller utan lampa)
Lutningsintervall	(Med eller utan lampa) upprätt: -55° till +90°; Inverterad: -95° till +55°; Snedställd: -80° till +65°
Variierbar panoreringshastighet	0,2°/sekund-120°/sekund
Variierbar lutningshastighet	0,2°/sekund-90°/sekund
Hastighet för Intelligent Tracking	>0,2°/sekund (minst)
Hastighet för Förprogrammerade positioner	120°/sekund
Noggrannhet för förpositionering	+/-0.05°
Proportionell panorering/lutning till zoom	Ja
Hörbart ljud	<65 dB

Elektriska data

Inspänning	21–30 VAC, 50/60 Hz, High Power over Ethernet 56 VDC nominellt
Effektförbrukning (vanlig) utan lampa	40 W
Effektförbrukning (vanlig) med lampa	70 W
Strömförbrukning 24 V AC	~3,15 A
Strömförbrukning Hög PoE	~1,5 A
Redundant konfiguration	Anslut både en Hög PoE Midspan och en separat 24 V AC strömkälla. Om endera strömkälla går sönder växlar kameran automatiskt över till den andra strömkälla.

Överspänningsskydd	Inbyggt överspänningsskydd för ström, data och nätverksgränssnittet (mer information finns i A&E-specifikationer.)
--------------------	--

Meddelanden/programvarukontroll

Kamerakonfiguration/kontroll	Via webbläsaren Internet Explorer version 7.0 eller senare, Bosch Configuration Manager, BVMS (BVMS), Bosch Video Client (BVC) eller stöd för programvara från tredje part
Programvaruuppdatering	Ladda upp fast programvara för nätverk
Seriella protokoll	Bosch OSRD, Pelco P/D, Forward Vision och Cohu Obs! En separat licens (MVS-FCOM-PRCL) krävs.

Lokal lagring

Minneskortsfack	Ett SD-kort (max 2 TB) som användaren tillhandahåller Rekommenderas: Sony Industrial SD-kort
-----------------	---

Användaranslutningar

Tillbehörsgrenssnitt/kontrolldata	RS-485, simplex, överföringshastighet vald av användaren eller automatisk överföringshastighet Används för att kommunicera med larm-/spolargrenssnittet (tillval; MIC-ALM-WAS-24) eller med de seriella protokollen Bosch OSRD, Pelco P/D, Forward vision och Cohu.
Chassijord	Jordkabel med kontakt
Ingångsspänning, utan lampa	RJ45-kontakt till 60 W Hög PoE Midspan (NPD-6001B) eller 95 W Hög PoE Midspan (NPD-9501A eller NPD-9501-E) eller 21-30 VAC, 50/60 Hz, en RJ45-kontakt (hona till hona) medföljer
Ingångsspänning, med lampa	RJ45-kontakt till 95 W Hög PoE Midspan (NPD-9501A eller NPD-9501-E)* eller 21-30 VAC, 50/60 Hz, en RJ45-kontakt (hona till hona) medföljer
Ström, kamera	24 VAC (strömtilförsel)
Video och kontroll	RJ45 100BASE-TX Ethernet, RS-485 halv duplex 57 600 baud (avsett för MIC-ALM-WAS-24)

* En NPD-9501A eller NPD-9501-E måste inhandlas om det ska gå att använda Hög PoE-lösningen.

Ljud

Komprimering	G.711, AAC och L16 (live och inspelning)
Signal-/brusförhållande	Ljud in: 47 dBA (A-viktning) Ljud ut: 50 dBA (A-viktning)
Läge	Dubbelriktad ljudkommunikation med full duplex
Användaranslutningar	Linje in: 15 kOhm normalt, 1,0 Vrms, max Linje ut: 0,8 Vrms vid 12 kOhm, normalt

Omgivning

Kunden är ansvarig för att se till att installationen uppfyller de angivna påfrestningarna som följer.

Obs! Enheten är utrustad med intern uppvärmning och fläkt.

Inledande skyddsklassning/standard	IEC 60529 IP66/IP68/Typ 6P (damm och nedsänkning) vid installation på en MIC-DCA, eller på ett MIC-väggfäste med en MIC-SCA. IP67 (fukt och damm) med IP67-anslutningssatsen (MIC-9K-IP67-5PK) på kontaktorna i kamerans bas. Denna sats krävs också om andra fästen än Bosch's används.
Extern mekanisk påfrestning (IK-kod/stöttålighetsklassning)	IEC 62262 IK10 (exklusive glasfönstret)
Drifttemperatur	-40 till 65 °C (-40 till 149 °F)
NEMA TS 2-2003 (R2008), stycke 2.1.5.1 med testprofilen i bild 2.1	-34 till 74 °C (-30 till 165 °F) i 15 timmar
Kallstartstemperatur	-40 °C (-40 °F) (Kräver 60 minuters uppvärmning före PTZ-användning.)
Förvaringstemperatur	-45 till 70 °C (-49 till 158 °F)
Luftfuktighet	0-100%
Vindbelastning	Ihållande vind upp till 161 km/h (100 mph) Upprätt eller omvänd kamera med lampa bibehåller sin position i vindbyar upp till 241 km/h (150 mph). Snedställd kamera med lampa bibehåller sin position i vindbyar upp till 257 km/h (160 mph). Luftmotståndskoefficient:

- Utan lampa 0,91
- Med lampa 0,946

Vibration	IEC 60068-2-6: 10-150 Hz, 1,0 g (0,5 g på nedställd enhet), 10m/s ² , 20 svep NEMA TS-2 avsnitt 2.2.8: 5-30 Hz, 0,5 g MIL-STD-167-1A
Stötar	IEC 60068-2-27, test EA: Stöt, halvsinusimpuls, 11 ms, 45 g (20 g på snedställd enhet), icke-repetitiva stötar (tre stötar mot varje axel och i varje riktning) NEMA TS 2 avsnitt 2.2.9 stötar (anslag) Test halvsinusvåg 11 ms, 10 g
MIL-STD-810 Militära standardtestmetoder	MIL-STD-810-G, 501.5 Hög temperatur, MIL-STD-810-G, 502.5 Låg temperatur, MIL-STD-810-G, 503.5 Temperaturchock, MIL-STD-810-G, 505.5 Solstrålning, MIL-STD-810-G, 506.5 Regn, MIL-STD-810-G, 509.5 Salt dimma, MIL-STD-810-G, 510.5 Sand och damm
Saltsprej (korrosionstest)	ISO 12944-6: C5-M (hög); komponenter för aluminiumhus

Konstruktion

Mått (B × H × D)	Utän belysningstillbehör eller solskydd: <i>Upprätt, omvänd:</i> 287,93 × 400,34 × 210,65 mm (11,34 × 15,76 × 8,29 tum) <i>Snedställd:</i> 260,25 mm (10,2 tum) × 374,5 mm (14,7 tum)
Vikt	8,7 kg (19,2 lb)
Fönster	Planglas med avfrostare Avfrostaren startar automatiskt vid ≤ 5 °C (41 °F).
Material	Anodiserat gjutet aluminium
Vindrutetorkare	Inbyggd silikonetorkare med lång livslängd
Solskydd (för att skugga den starka solen i varma klimat)	Tillval (säljs separat)

Snedställning	Lutningsmöjlighet på plats
Färg	Svart (RAL 9005)
Färg	Vit (RAL 9010)
Färg	Grå (RAL 7001)
Standardyta	Korrosionsbeständig, lackfärg, sandyta

Beställningsinformation

MIC-7504-Z12BR PTZ 8MP 12× IP68 utökad svart

Robust PTZ-kamera; 4K UHD, 12×, optisk bildstabilisering, avfrostare, SD-kortplats. Svart (RAL 9005). Sandyta.

Ordernummer **MIC-7504-Z12BR | F.01U.353.585**

MIC-7504-Z12WR PTZ 8MP 12× IP68 optimerad vit

Robust PTZ-kamera; 4K UHD, 12×, optisk bildstabilisering, avfrostare, SD-kortplats. Vit (RAL 9010). Sandyta.

Ordernummer **MIC-7504-Z12WR | F.01U.353.586**

MIC-7504-Z12GR PTZ 8MP 12× IP68 utökad grå

Robust PTZ-kamera; 4K UHD, 12×, optisk bildstabilisering, avfrostare, SD-kortplats. Färgen Grå (RAL 7001). Sandyta.

Ordernummer **MIC-7504-Z12GR | F.01U.353.587**

Tillbehör

MIC-ILB-400-lampa, vitt IR-ljus 450 m, svart

Belysningstillbehör för vissa MIC IP-kameror, IR-lampa (850/940 nm) + vita lysdioder Svart (RAL 9005). Sandyta.

Ordernummer **MIC-ILB-400 | F.01U.370.191**

MIC-ILW-400-lampa, vitt IR-ljus 450 m, vit

Belysningstillbehör för vissa MIC IP-kameror, IR-lampa (850/940 nm) + vita lysdioder Vit (RAL 9010). Sandyta.

Ordernummer **MIC-ILW-400 | F.01U.370.192**

MIC-ILG-400-lampa, vitt IR-ljus 450 m, grå

Belysningstillbehör för vissa MIC IP-kameror, IR-lampa (850/940 nm) + vita lysdioder Färgen Grå (RAL 7001). Sandyta.

Ordernummer **MIC-ILG-400 | F.01U.370.193**

NPD-6001B High PoE midspan

60 W midspan för kameror utan belysning inomhus

Ordernummer **NPD-6001B | F.01U.347.358**
F.01U.392.458

NPD-9501A Midspan, high PoE, en port, växelström in

95 W midspan för inomhusbruk för AUTODOME 7000 och MIC IP-kameror med eller utan lampa

Ordernummer **NPD-9501A | F.01U.286.250**
F.01U.392.336

VG4-A-PSU1 120 VAC strömförsörjningsenhet

Strömförsörjning för AUTODOME 7000, MIC IP-kameror utan lampor.

120 VAC in, 24 VAC ut

Ordernummer **VG4-A-PSU1 | F.01U.081.593**

F.01U.009.667 F.01U.261.377

VG4-A-PSU2 230 VAC strömförsörjningsenhet

Strömförsörjning för AUTODOME 7000, MIC IP-kameror utan lampor.

230 VAC in, 24 VAC ut

Ordernummer **VG4-A-PSU2 | F.01U.009.668**

F.01U.096.639 F.01U.097.433 F.01U.081.604

F.01U.261.378

MIC-ALM-WAS-24 gränssnittslåda, larm, spolarpump, 24 VAC

Grå gränssnittsbox i polykarbonat för larm- och spolarpumpsanslutningar för MIC IP-kameror

Ordernummer **MIC-ALM-WAS-24 | F.01U.286.248**

MIC-DCA-HB djup skyddsrorrmontering, M25-hål, svart

DCA-montering för kameror i MIC7000- och MIC IP fusion 9000i-familjen. Aluminium. Två M25-hål för rör/kabelboxar.

Färgen Svart (RAL 9005).

Ordernummer **MIC-DCA-HB | F.01U.286.244**

MIC-DCA-HBA djup skyddsrorrmontering, M25-hål, svart

DCA-montering för MIC7000- och MIC IP fusion 9000i-kameror. Aluminium. Två M25-hål för rör/kabelboxar. Inkluderar en röradapter (hane M25 till hona 3/4" NPT).

Finns endast i specifika regioner.

Färgen Svart (RAL 9005).

Ordernummer **MIC-DCA-HBA | F.01U.303.166**

MIC-DCA-HW djup skyddsrorrmontering, två M25-hål, vit

DCA-montering för kameror i MIC7000- och MIC IP fusion 9000i-familjen. Aluminium. Två M25-hål för rör/kabelboxar.

Färgen Vit (RAL 9010).

Ordernummer **MIC-DCA-HW | F.01U.286.245**

MIC-DCA-HWA djup skyddsrorrmontering, M25-hål, vit

DCA-montering för MIC7000- och MIC IP fusion 9000i-kameror. Aluminium. Två M25-hål för rör/kabelboxar. Inkluderar en röradapter (hane M25 till hona 3/4" NPT).

Finns endast i specifika regioner.

Färgen Vit (RAL 9010).

Ordernummer **MIC-DCA-HWA | F.01U.303.167**

MIC-DCA-HG djup skyddsrorrmontering, två M25-hål, grå

DCA-montering för kameror i MIC7000- och MIC IP fusion 9000i-familjen. Aluminium. Två M25-hål för rör/kabelboxar.

Färgen Grå (RAL 7001).

Ordernummer **MIC-DCA-HG | F.01U.286.246**

MIC-DCA-HGA djup skyddsrorrmontering, M25-hål, grå

DCA-montering för MIC7000- och MIC IP fusion 9000i-kameror. Aluminium. Två M25-hål för rör/kabelboxar. Inkluderar en röradapter (hane M25 till hona 3/4" NPT).

Finns endast i specifika regioner.

Färgen Grå (RAL 7001).

Ordernummer **MIC-DCA-HGA | F.01U.303.168**

MIC-WMB-BD fäste för väggmontering, svart
Fäste för väggmontering, svart sandyta (RAL9005)
Ordernummer **MIC-WMB-BD | F.01U.143.155**

MIC-WMB-WD fäste för väggmontering, vit
Fäste för väggmontering - vit sandyta (RAL9010)
Ordernummer **MIC-WMB-WD | F.01U.143.156**

MIC-WMB-MG Fäste för väggmontering, grått
Fäste för väggmontering.
Färgen Grå (RAL 7001). Sandyta.
Ordernummer **MIC-WMB-MG | F.01U.296.299**

MIC-SCA-BD grund röradapter, svart
Grund röradapter för en MIC-WMB, en MIC-PMB eller en MIC-SPR-montering, svart sandyta (RAL9005)
Ordernummer **MIC-SCA-BD | F.01U.143.153**

MIC-SCA-WD grund röradapter, vit
Grund röradapter för en MIC-WMB, en MIC-PMB eller en MIC-SPR-montering, vit sandyta (RAL9010)
Ordernummer **MIC-SCA-WD | F.01U.143.154**

MIC-SCA-MG Röradapter, grund, grå sand
Grund skyddsroradapter för MIC-WMB, MIC-PMB eller MIC-SPR.
Färgen Grå (RAL 7001). Sandyta.
Ordernummer **MIC-SCA-MG | F.01U.296.297**

MIC-PMB Stolpmonteringsfäste
Fäste till montering på stolpe (inklusive 2 x 455 mm band för stolpar i rostfritt stål med en diameter på 75 till 145 mm)
Ordernummer **MIC-PMB | F.01U.087.283**

MIC-CMB-BD hörnmonteringsfäste, svart
Hörnmonteringsfäste, svart sandyta (RAL9005)
Ordernummer **MIC-CMB-BD | F.01U.143.158**

MIC-CMB-WD hörnmonteringsfäste, vit
Hörnmonteringsfäste - vit sandyta (RAL9010)
Ordernummer **MIC-CMB-WD | F.01U.143.159**

MIC-CMB-MG Fäste för hörnmontering, grått
Fäste för hörnmontering.
Färgen Grå (RAL 7001). Sandyta.
Ordernummer **MIC-CMB-MG | F.01U.296.296**

MIC-SPR-BD spridarplåt, svart
Aluminiumspridarplåt lämplig för ytmontering i tegel, svart sandyta (RAL9005)
Ordernummer **MIC-SPR-BD | F.01U.143.164**

MIC-SPR-WD spridarplåt, vit
Aluminiumspridarplåt lämplig för ytmontering i tegel, vit sandyta (RAL9010)
Ordernummer **MIC-SPR-WD | F.01U.143.163**

MIC-SPR-MG spridarplatta, grå
Spridarplatta i aluminium lämplig för ytmontering i tegel.
Färgen Grå (RAL 7001). Sandyta.
Ordernummer **MIC-SPR-MG | F.01U.296.298**

MIC-M25XNPT34-adapter, M25 till 3/4-tums NPT, rostfritt stål

M25 till ¾-tums NPT-gängadapter i Rostfritt stål
Ordernummer **MIC-M25XNPT34 | F.01U.301.975**

MIC-WKT-IR B spolarsats, MIC IR
Spolarsats för MIC IP starlight 7000i- och MIC IP fusion 9000i-kameramodeller
Spolarsats för analoga infraröda MIC-kameramodeller
Ordernummer **MIC-WKT-IR | F.01U.087.255**

MIC-IP67-5PK anslutningssats, IP67, 5 stycken
5-pack väderskyddspaket för MIC7000-kameror. Ger en IP67-klassad barriär mot damm och fukt.
Rekommenderas när MIC-kameran monteras direkt på installationsytan (i stället för på en MIC-DCA- eller en MIC-väggmontering).
Ordernummer **MIC-IP67-5PK | F.01U.294.750**

MIC-7100-SNSHLD-W solskydd för MIC 7100i vit
Solskydd för MIC IP ultra 7100i-kameramodeller
Ordernummer **MIC-7100I-SNSHLD-W | F.01U.353.591**

Programvarualternativ

MVS-FCOM-PRCL Licensnyckel för seriellt protokoll
Programvarulicens för seriellt protokoll (e-licens) för IP-kameror
Ordernummer **MVS-FCOM-PRCL | F.01U.314.101**

MVC-CT-PTZ-licens för PTZ:er
Camera Trainer-licens för Intelligent Video Analytics 7.10 på PTZ-kameror.
Kostnadsfri programmodul.
Ordernummer **MVC-CT-PTZ | F.01U.365.079**

Representerad av:

Europe, Middle East, Africa:
Bosch Security Systems B.V.
P.O. Box 80002
5600 JB Eindhoven, The Netherlands
Phone: + 31 40 2577 284
www.boschsecurity.com/xc/en/contact/
www.boschsecurity.com

Germany:
Bosch Sicherheitssysteme GmbH
Robert-Bosch-Ring 5
85630 Grasbrunn
Tel.: +49 (0)89 6290 0
Fax: +49 (0)89 6290 1020
de.securitysystems@bosch.com
www.boschsecurity.com