



# MIC IP starlight 7000i

MIC-7502-Z30B | MIC-7502-Z30W | MIC-7502-Z30G



**BOSCH**

**nl**      Installatie handleiding



# Inhoudsopgave

<b>1</b>	<b>Veiligheid</b>	<b>4</b>
1.1	Over deze handleiding	4
1.2	Juridische informatie	4
1.3	Veiligheidsmaatregelen	4
1.4	Belangrijke veiligheidsinstructies	5
1.5	Belangrijke opmerkingen	6
1.6	Ondersteuning en klantenservice	10
<b>2</b>	<b>Uitpakken</b>	<b>11</b>
2.1	Onderdelenlijst - camera	11
2.2	Extra gereedschap	11
<b>3</b>	<b>Productbeschrijving</b>	<b>13</b>
<b>4</b>	<b>Installatieoverzicht</b>	<b>15</b>
<b>5</b>	<b>Programmering van configuratie in de verpakkingendoos</b>	<b>16</b>
<b>6</b>	<b>Configuratie programmeren op een tijdelijke tafelstandaard</b>	<b>17</b>
<b>7</b>	<b>Montage</b>	<b>18</b>
7.1	Opties voor montagelocatie	18
7.2	Opties voor montagepositie	18
7.3	Opties voor montagebeugels en accessoires	21
7.4	De camera kantelen	24
<b>8</b>	<b>Verbindingen</b>	<b>29</b>
8.1	Cameravoeding en -besturing	29
8.2	Opties voor voeding	29
8.3	Ethernetverbindingen	30
8.4	Camera-aansluitingen	30
8.5	Sluit de camera op het netwerk aan	31
<b>9</b>	<b>Standaardstelsysteemconfiguraties</b>	<b>33</b>
9.1	Standaard-IP-configuratie met High PoE midspan (geen I/O-aansluitingen)	33
9.2	Standaardconfiguratie met MIC-ALM-WAS-24	34
9.3	Standaard-IP-configuratie met VJC-7000-90	35
<b>10</b>	<b>Verlichting/wisser</b>	<b>36</b>
<b>11</b>	<b>Onderhoud</b>	<b>38</b>
<b>12</b>	<b>Buitenbedrijfstelling</b>	<b>39</b>
12.1	Overdragen	39
12.2	Afvalverwerking	39
<b>13</b>	<b>Bijlagen</b>	<b>40</b>
13.1	Aanbevolen werkwijzen voor installatie buitenshuis	40
13.2	Foutcodes	42
13.3	AUX-opdrachten	48

# 1 Veiligheid

## 1.1 Over deze handleiding

Deze handleiding is met grote zorg samengesteld en de informatie hierin is grondig geverifieerd. De tekst was op het moment van het ter perse gaan correct en volledig. Door de voortdurende ontwikkeling van de producten kan de inhoud van de gebruikershandleiding zonder kennisgeving veranderen. Bosch Security Systems aanvaardt geen aansprakelijkheid voor schade die direct of indirect voortvloeit uit gebreken, onvolledigheden of afwijkingen tussen de gebruikershandleiding en het beschreven apparaat.

## 1.2 Juridische informatie

### Auteursrecht

Deze handleiding is intellectueel eigendom van Bosch Security Systems en is auteursrechtelijk beschermd. Alle rechten voorbehouden.

### Handelsmerken

Alle productnamen van hardware en software in dit document zijn waarschijnlijk gedeponeerde handelsmerken en dienen als zodanig te worden behandeld.

## 1.3 Veiligheidsmaatregelen

In deze handleiding worden de volgende pictogrammen en opmerkingen gebruikt om aandacht te vestigen op bijzondere omstandigheden:



### Gevaar!

Hoog risico: dit pictogram wijst op een gevaarlijke situatie, zoals "gevaarlijke spanning" in het product. Indien deze situatie niet wordt vermeden, leidt dit tot een elektrische schok en ernstig of dodelijk letsel.



### Waarschuwing!

Middelhoog risico: wijst op een mogelijk gevaarlijke situatie. Indien deze situatie niet wordt vermeden, kan dit lijden tot licht of middelzwaar letsel.



### Voorzichtig!

Laag risico: wijst op een mogelijk gevaarlijke situatie. Indien deze situatie niet wordt vermeden, kan materiële schade ontstaan of bestaat het risico dat het apparaat zelf wordt beschadigd.



### Bericht!

Dit pictogram wijst op informatie of gedragsregels die direct of indirect van belang zijn voor de veiligheid van personeel of de bescherming van materiële goederen.

## 1.4 Belangrijke veiligheidsinstructies

Lees, volg en bewaar alle onderstaande veiligheidsvoorschriften. Neem voor gebruik alle waarschuwingen op het apparaat en in de bedieningsvoorschriften in acht.

**Voorzichtig!**

OM HET RISICO OP ELEKTRISCHE SCHOKKEN TE VERLAGEN, DIENT U DE VOEDING LOS TE KOPPELEN BIJ INSTALLATIE VAN HET APPARAAT.

**Voorzichtig!**

Installatie moet worden uitgevoerd door gekwalificeerd personeel en in overeenstemming met ANSI/NFPA 70 (de National Electrical Code® (NEC)), Canadian Electrical Code, Part I (ook wel CE Code of CSA C22.1 genoemd), en alle lokale richtlijnen die van toepassing zijn. Bosch Security Systems aanvaardt geen aansprakelijkheid voor schade of verliezen die zijn veroorzaakt door incorrecte montage.

**Waarschuwing!**

BRENG DE EXTERNE AANSLUITKABELS AAN IN OVEREENSTEMMING MET NEC, ANSI/NFPA70 (VOOR TOEPASSING IN DE VS), CANADIAN ELECTRICAL CODE, PART I, CSA C22.1 (VOOR TOEPASSING IN CANADA) EN IN OVEREENSTEMMING MET DE PLAATSELIJK GELDENDE NORMEN VOOR ALLE OVERIGE LANDEN. STROOMKRINGBEVEILIGING WAARIN EEN 20A, 2-POLIGE GECERTIFICEERDE SCHEIDINGSSCHAKELAAR OF OP DE STROOMKRING AFGESTEMDE ZEKERINGEN ZIJN VEREIST ALS DEEL VAN DE GEBOUWINSTALLATIE. ER MOET EEN GEMAKKELIJK TOEGANKELIJKE 2-POLIGE VERBREKINGSINRICHTING ZIJN GEÏNTEGREERD MET EEN CONTACTSCHEIDING VAN MINIMAAL 3 mm.

**Waarschuwing!**

EXTERNE BEKABELING MOET DOOR EEN PERMANENT GEAARDE METALEN BUIS WORDEN GELEID.

**Waarschuwing!**

DE CAMERA MOET RECHTSTREEKS EN PERMANENT OP EEN ONBRANDBAAR OPPERVLAK WORDEN GEMONTEERD.

- Zet een gekantelde (45°) camera niet rechtop; deze kan gemakkelijk omvallen. Leg de gekantelde camera op zijn kant.
- Open de camera niet. Anders vervalt de garantie.

Houd u aan de veiligheidsvoorschriften, vooral in situaties waarin letselgevaar bestaat doordat onderdelen los kunnen raken en vallen. Bosch raadt het gebruik van de scharnierende DCA aan. Hiermee kunnen installateurs de MIC-camera tijdelijk aan de DCA "hangen" om elektrische aansluitingen tot stand te brengen voordat de camera met bouten aan de DCA wordt bevestigd.

- Zorg ervoor dat de behuizing van de eenheid goed is geaard. Als de kans bestaat dat het product door bliksem wordt getroffen, zorg er dan voor dat de aardverbindingen correct naar de montagesokkel van de voetplaat van de eenheid worden gelegd.
- Richt de camera niet op de zon. Bosch Security Systems kan niet aansprakelijk worden gesteld voor schade tengevolge van camera's die rechtstreeks op de zon zijn gericht.

- Voorzie de camera voor transport van voedingsspanning en draai de bal zo dat het venster naar de voet is gericht. Hierdoor worden de wisser en het venster beschermd tijdens transport.

**Waarschuwing!**

Probeer de draai/kantel-as van de camera niet handmatig terug te drukken

De motor en de draai/kantel-kop in de MIC-camera's zijn ontworpen voor soepele draai/kantel-bewegingen wanneer de camera in gebruik is. De draai/kantel-koppen zijn niet ontworpen om handmatig te worden teruggedrukt.

Hoewel teruggedrukken mogelijk kan zijn bij uitgeschakelde apparaten, is er geen garantie dat dit mogelijk is op elk apparaat. Sommige apparaten kunnen vergrendeld raken.

Als de camera vergrendeld raakt, schakel de voeding van de camera dan in. De draai/kantel-functies van de camera zouden nu goed moeten werken.

**Waarschuwing!**

Bewegende onderdelen!

Bewegende onderdelen kunnen letsel veroorzaken. Daarom moet het apparaat zo worden gemonteerd dat het alleen toegankelijk is voor de technicus/installateur.

**Bericht!**

Gebruik altijd een afgeschermd twisted-pair (STP)-verbindingskabel en een afgeschermd RJ45-netwerkkabelconnector wanneer de camera buitenshuis wordt gebruikt of de netwerkkabel naar buiten wordt geleid.

Gebruik altijd afgeschermd kabels/connectoren in lastige elektrische omgevingen binnenshuis waarin de netwerkkabel parallel loopt met de netvoedingskabels, of waarin de camera of de kabel hiervan dichtbij grote inductieve belastingen, zoals motoren of schakelaars, is geplaatst.

**Bericht!**

Bosch adviseert het gebruik apparaten voor beveiliging tegen stroompieken/bliksem (uit lokale bron) om netwerk- en voedingskabels en de installatielocatie van de camera te beschermen. Raadpleeg NFPA 780, klasse 1 en 2, UL96A of de equivalente richtlijnen voor uw land/regio en de lokale bouwrichtlijnen. Raadpleeg ook de installatie-instructies van elk apparaat (overspanningsbeveiliging waar de kabel het gebouw, de midspan en de camera binnenkomt).

**1.5****Belangrijke opmerkingen**

For use in China: CHINA ROHS DISCLOSURE TABLE

**Moving cameras**

<b>Hazardous substance table according to SJ/T 11364-2014</b>						
	Pb (Pb)	Hg (Hg)	Cd (Cd)	Cr 6+ (Cr 6+)	PBB (PBB)	PBDE (PBDE)
Housing & enclosures	X	O	O	O	O	O
PCBA with connectors	X	O	X	O	O	O
Cable assemblies	O	O	O	O	O	O
Image sensor assembly	X	O	X	O	O	O

<b>Hazardous substance table according to SJ/T 11364-2014</b>						
Lens assembly	X	○	X	○	○	○
PT Motor control assembly	X	○	X	○	○	○
Fan assembly	X	○	X	○	○	○
This table was created according to the provisions of SJ/T 11364						
○: The content of such hazardous substance in all homogeneous materials of such component is below the limit defined in GB/T 26572						
X: The content of such hazardous substance in a certain homogeneous material is above the limit defined in GB/T 26572						

The manufacturing datecodes of the products are explained in:

<http://www.boschsecurity.com/datecodes/>



### Bericht!

Dit apparaat is uitsluitend bedoeld voor gebruik in openbare ruimtes.

Amerikaanse Volgens het Amerikaans federaal recht is clandestiene opname van mondelinge communicatie streng verboden.



**Accessoires** - Plaats het apparaat niet op een onstabiel oppervlak, statief, onstabiele beugel of tafel. Het apparaat kan vallen en worden beschadigd en/of ernstig letsel veroorzaken. Gebruik uitsluitend montage oplossingen die worden aanbevolen door de fabrikant. Als u een wagentje gebruikt, dient u de combinatie wagentje/unit voorzichtig te verplaatsen om letsel door omkantelen te voorkomen. Door abrupt te stoppen, te hard te duwen of door over een ongelijke ondergrond te rijden, kan de combinatie wagentje/apparaat kantelen. Monteer het apparaat volgens de installatie-instructies.

**Instelling van bedieningselementen** - Stel alleen de bedieningselementen in die volgens de bedieningsvoorschriften mogen worden ingesteld. Bij onjuiste instelling van andere bedieningselementen kan het apparaat beschadigd raken.

**Multi-polige voedingsschakelaar** - Breng een multi-polige voedingsschakelaar met een contactscheiding van ten minste 3 mm aan in de elektrische installatie van het gebouw. Gebruik deze multi-polige schakelaar als de hoofdschakelaar om de spanning van het apparaat uit te schakelen als de camera service vereist.

**Camerasignaal** - Bescherm de kabel met een primaire beveiliging als de afstand van het camerasignaal groter is dan 46 meter, overeenkomstig *NEC800 (CEC Sectie 60)*.

**Milieuverklaring** - Bosch is zeer milieubewust. Bij het ontwerpen van dit apparaat is zo veel mogelijk rekening gehouden met het milieu.

**Apparaat is gevoelig voor statische elektriciteit** - Neem de juiste veiligheidsmaatregelen voor ESD wanneer u in aanraking komt met de camera om elektrostatische ontlading te vermijden.

**Zekeringswaarde** - Ter beveiliging van het apparaat moet de stroomkringbeveiliging zijn uitgevoerd met een zekeringswaarde van 16 A. Dit moet voldoen aan *NEC 800 (CEC Sectie 60)*.

### Aarden:

- Sluit buitenapparatuur alleen op de ingangen van de unit aan nadat de aardklem van deze unit correct is aangesloten op een aardingsbron.

- Verbreek de verbinding van de ingangsconnectoren van het apparaat met de apparatuur bij gebruik buitenshuis, voordat u de aardklem losmaakt.

- Tref bij buitenshuis gebruik, bij elk apparaat dat op deze unit is aangesloten de juiste veiligheidsmaatregelen zoals het aarden.

V.S. voor modellen in de V.S. - *Sectie 810* van de *National Electrical Code, ANSI/NFPA No.70*, bevat informatie over het correct aarden van het montagestatief en het montagehulpstuk, de diameter van de aardgeleiders, de plaats van de ontlader, de aansluiting op aardelektrodes en vereisten voor de aardelektrode.

**Warmtebronnen** - Installeer het apparaat niet in de buurt van warmtebronnen zoals radiatoren, verwarmingen of andere apparaten die warmte genereren (zoals versterkers).

**Verplaatsen** - Ontkoppel, voordat u de eenheid verplaatst, zowel de 24 VAC-aansluiting als de verbinding van de Ethernet-kabel (bij gebruik van PoE).

**Externe signalen** - De apparatuur voor externe signalen, met name voor wat betreft de afstand tot elektriciteitskabels en bliksemafleiders, en de bescherming tegen transiënten, moet voldoen aan *NEC725* en *NEC800 (CEC-richtlijn 16-224 en CEC Sectie 60)*.

Raadpleeg het gedeelte '*Aanbevolen werkwijzen voor installatie buitenshuis, pagina 40*' van de handleiding voor meer informatie over installatie buitenshuis.

**Permanent aangesloten apparatuur** - Voorzie de bekabeling van de elektrische installatie van het gebouw van een gemakkelijk toegankelijke verbrekingsinrichting.

**Elektriciteitskabels** - Plaats de camera niet in de buurt van bovengrondse elektriciteitskabels, stroomcircuits, elektrische verlichting of op plaatsen waar de camera hiermee in aanraking kan komen.

**Reparatie** - Koppel de apparatuur los van de voeding en laat een reparatie uitvoeren door gekwalificeerd personeel als het apparaat beschadigd is geraakt, zoals in de volgende gevallen:

- de voedingskabel is beschadigd;
- een voorwerp is op het apparaat gevallen;
- het apparaat is gevallen of de behuizing is beschadigd;
- het apparaat werkt niet normaal als de gebruiker de gebruiksaanwijzing correct opvolgt.

**Onderhoud** - Voer zelf geen onderhoud aan dit apparaat uit. Laat onderhoud over aan professionele servicemonteurs.

Dit apparaat bevat geen onderdelen die door de gebruiker kunnen worden onderhouden.



#### Bericht!

Dit is een **klasse A**-product. In een huiselijke omgeving kan dit product radio-interferentie veroorzaken en kan het eventueel nodig zijn om afdoende maatregelen te nemen.



#### Bericht!

Ce produit est un appareil de **Classe A**. Son utilisation dans une zone résidentielle risque de provoquer des interférences. Le cas échéant, l'utilisateur devra prendre les mesures nécessaires pour y remédier.

#### Informatie over FCC en ICES

*(Alleen voor modellen voor VS en Canada)*

Dit apparaat voldoet aan onderdeel 15 van de FCC-richtlijnen. De werking is afhankelijk van de volgende voorwaarden:

- dit apparaat mag geen schadelijke interferentie veroorzaken en



- dit apparaat moet alle ontvangen interferentie accepteren, inclusief interferentie die tot ongewenste werking kan leiden.

LET OP: dit apparaat is getest en voldoet aan de limieten die zijn vastgesteld voor een digitaal apparaat **klasse A**, overeenkomstig deel 15 van de FCC-regels en ICES-003 van Industry Canada. Deze limieten zijn vastgesteld ten behoeve van een redelijke beveiliging tegen schadelijke interferentie bij gebruik van het apparaat in een **bedrijfsomgeving**. Dit apparaat genereert en gebruikt radiofrequentie-energie en kan radiofrequentie-energie uitstralen. Het apparaat kan tevens schadelijke interferentie van radiocommunicatie veroorzaken als het niet wordt geïnstalleerd en gebruikt overeenkomstig de instructiehandleiding. Het gebruik van dit apparaat in een huiselijke omgeving zorgt mogelijk voor schadelijke interferentie, welke door de gebruiker voor eigen rekening moet worden verholpen.

Er mogen geen opzettelijke of onopzettelijke wijzigingen worden aangebracht die niet uitdrukkelijk zijn goedgekeurd door degene die verantwoordelijk is voor de naleving. Door het aanbrengen van dergelijke wijzigingen kan het recht op gebruik van het apparaat door de gebruiker komen te vervallen. Indien nodig, moet de gebruiker een beroep doen op de dealer of een ervaren radio- en televisietechnicus om het probleem te verhelpen.

Mogelijk heeft de gebruiker baat bij de inhoud van het volgende boekje van de Federal Communications Commission: "How to Identify and Resolve Radio-TV Interference Problems" (Interferentieproblemen van radio en televisie oplossen). Dit boekje is verkrijgbaar bij de U.S. Government Printing Office, Washington, DC 20402, Stock No. 004-000-00345-4.

#### **Informations FCC et ICES**

*(modèles utilisés aux États-Unis et au Canada uniquement)*

Ce produit est conforme aux normes FCC partie 15. La mise en service est soumise aux deux conditions suivantes :

- cet appareil ne peut pas provoquer d'interférence nuisible et
- cet appareil doit pouvoir tolérer toutes les interférences auxquelles il est soumis, y compris les interférences qui pourraient influencer sur son bon fonctionnement.

AVERTISSEMENT: Suite à différents tests, cet appareil s'est révélé conforme aux exigences imposées aux appareils numériques de **Classe A** en vertu de la section 15 du règlement de la Commission fédérale des communications des États-Unis (FCC). Ces contraintes sont destinées à fournir une protection raisonnable contre les interférences nuisibles quand l'appareil est utilisé dans une **installation commerciale**. Cette appareil génère, utilise et émet de l'énergie de fréquence radio, et peut, en cas d'installation ou d'utilisation non conforme aux instructions, générer des interférences nuisibles aux communications radio. L'utilisation de ce produit dans une zone résidentielle peut provoquer des interférences nuisibles. Le cas échéant, l'utilisateur devra remédier à ces interférences à ses propres frais.

Au besoin, l'utilisateur consultera son revendeur ou un technicien qualifié en radio/télévision, qui procédera à une opération corrective. La brochure suivante, publiée par la Commission fédérale des communications (FCC), peut s'avérer utile : How to Identify and Resolve Radio-TV Interference Problems (Comment identifier et résoudre les problèmes d'interférences de radio et de télévision). Cette brochure est disponible auprès du U.S. Government Printing Office, Washington, DC 20402, États-Unis, sous la référence n° 004-000-00345-4.

## 1.6 Ondersteuning en klantenservice

Als deze apparatuur moet worden gerepareerd, neem dan contact op met het dichtstbijzijnde servicecentrum van Bosch Security Systems voor toestemming tot retourzending en aanwijzingen voor het vervoer.

### Service Centers

#### USA

Telefoon: 800-366-2283 of 585-340-4162

Fax: 800-366-1329

E-mail: [cctv.repair@us.bosch.com](mailto:cctv.repair@us.bosch.com)

#### Klantenservice

Telefoon: 888-289-0096

Fax: 585-223-9180

E-mail: [security.sales@us.bosch.com](mailto:security.sales@us.bosch.com)

#### Technische Ondersteuning

Telefoon: 800-326-1450

Fax: 585-223-3508 of 717-735-6560

E-mail: [technical.support@us.bosch.com](mailto:technical.support@us.bosch.com)

#### Reparatiecentrum

Telefoon: 585-421-4220

Fax: 585-223-9180 of 717-735-6561

E-mail: [security.repair@us.bosch.com](mailto:security.repair@us.bosch.com)

#### Canada

Telefoon: 514-738-2434

Fax: 514-738-8480

#### Europa, Midden-Oosten en Afrika

Raadpleeg uw lokale distributeur of uw accountmanager van Bosch Security Systems. Gebruik deze link:

<http://www.boschsecurity.com/startpage/html/europe.htm>

#### Azië en de Pacific

Raadpleeg uw lokale distributeur of uw accountmanager van Bosch Security Systems. Gebruik deze link:

[http://www.boschsecurity.com/startpage/html/asia\\_pacific.htm](http://www.boschsecurity.com/startpage/html/asia_pacific.htm)

#### Meer informatie

Voor meer informatie kunt u contact opnemen met de dichtstbijzijnde vestiging van Bosch Security Systems of onze website bezoeken: [www.boschsecurity.nl](http://www.boschsecurity.nl)

## 2 Uitpakken

- Deze apparatuur moet met zorg worden uitgepakt en behandeld. Controleer de buitenkant van de verpakking op zichtbare schade. Als een onderdeel transportschade blijkt te hebben opgelopen, dient u dit onmiddellijk te melden aan de expediteur.
- Controleer of alle onderdelen van de onderstaande Onderdelenlijst zijn meegeleverd. Ontbreken er onderdelen, neem dan contact op met de vertegenwoordiger of klantenservice van Bosch Security Systems.
- Gebruik dit product niet, als een van de componenten beschadigd is. Neem contact op met Bosch Security Systems in geval van beschadigde goederen.
- De originele doos is de veiligste verpakking om de unit te transporteren. Deze doos dient u te gebruiken als u de unit voor onderhoud opstuurt. Bewaar deze daarom voor eventueel later gebruik.



### Voorzichtig!

Wees extra voorzichtig bij het optillen of verplaatsen van MIC-camera's vanwege hun gewicht.

De verpakking van de MIC is ontworpen om:

- installateurs in staat te stellen de camera te configureren zonder deze uit de doos te halen;
- tijdelijk als tafel- of bureaustandaard te dienen.

### 2.1 Onderdelenlijst - camera

Aantal	Component
1	MIC IP starlight 7000i-camera
1	Document met richtlijnen voor veiligheid en uitpakken
1	Schroefsleutel [om de kappen van het juk te verwijderen en te bevestigen, om de camera, indien gewenst, te kantelen, en om de afsluitdop uit de camerakop te verwijderen bij het installeren van de optionele straler (afzonderlijk verkrijgbaar)]
1	Beknopte installatiehandleiding
1	basispakking
1	RJ45-koppeling (aangesloten op de RJ-45-connector van de camera)
4	MAC-adres-labels
1	Aardingsschroef

### 2.2 Extra gereedschap

De volgende tabel geeft een overzicht van extra gereedschap (niet door Bosch geleverd) dat mogelijk benodigd is om een MIC camera of bijbehorende accessoires te installeren:

1 kruiskopschroevendraaier om de aardklem van de camera vast te draaien
1 verstelbare moersleutel of dopsleutelset om de sokkel van de camera te bevestigen aan montage-accessoires

Voor *kantelbare* camera's:

1 momentsleutel met een zeskantig bit van 5 mm (of T30 Torx-bit) om de bouten uit de jukarmen te verwijderen of erin te plaatsen

### 3 Productbeschrijving

De MIC IP starlight 7000i-camera is een geavanceerd PTZ-bewakingsplatform dat is ontworpen voor vroegtijdige detectie in bedrijfskritische toepassingen. Met 'starlight imaging'-technologie en uitstekende gevoeligheid bij weinig licht is de MIC IP starlight 7000i-camera de ideale oplossing wanneer robuuste en hoogwaardige beelden nodig zijn.

Daarnaast beschikt de camera over een 30x optische zoom (12x digitaal) en flexibele, ter plaatse selecteerbare montageposities (rechtup, omgekeerd of gekanteld) voor een perfect gezichtsveld.

Alle MIC camera's zijn standaard uitgerust met een siliconenwisserblad met een lange levensduur, dat op een veerbelaste arm is gemonteerd.

In de volgende tabel worden de optionele accessoires voor MIC camera's vermeld. Raadpleeg de specificatiebladen van elk accessoire voor meer informatie. Sommige accessoires zijn mogelijk niet in alle regio's verkrijgbaar.

Accessoires	Beschrijving	Accessoires	Beschrijving
MIC-DCA-H - MIC-DCA-HB - MIC-DCA-HW - MIC-DCA-HG - MIC-DCA-HBA - MIC-DCA-HWA - MIC-DCA-HGA	Scharnierende diepe kabelbuisadapter in Zwart Wit Grijs Zwart met M25 naar ¾-inch adapter Wit met M25 naar ¾-inch adapter Grijs met M25 naar ¾-inch adapter	MIC-SCA - MIC-SCA-BD - MIC-SCA-WD - MIC-SCA-MG	Ondiepe kabeladapter in Zwart Wit Grijs
MIC-CMB - MIC-CMB-BD - MIC-CMB-WD - MIC-CMB-MG	Hoekmontagebeugel in Zwart Wit Grijs	MIC-SPR - MIC-SPR-BD - MIC-SPR-WD - MIC-SPR-MG	Spreidarm in Zwart Wit Grijs
MIC-WMB - MIC-WMB-BD - MIC-WMB-WD - MIC-WMB-MG	Wandmontagebeugel in Zwart Wit Grijs	MIC-PMB	Mastmontagebeugel (alleen roestvrij staal)
NPD-9501A	midspan 95 W	MIC-WKT-IR	Sproeierkit
VG4-A-PSU1 VG4-A-PSU2	24 V AC (96 VA) voeding	MIC-ALM-WAS-24	Accessoire-eenheid voor alarm en sproeierinterface
NPD-6001A	midspan 60 W [Niet voor gebruik met de straler.]	VJC-7000-90	VIDEOJET connect (complete netwerkinterface-unit/voeding)
MICIP67-5PK	Aansluitingsset MIC7000 IP67	MIC-67SUNSHLD	Zonnekap (alleen wit)

MIC-ILx-300  - MIC-ILB-300 - MIC-ILW-300 - MIC-ILG-300	Door gebruiker te installeren straler speciaal voor MIC IP starlight 7000i camera's, in Zwart Wit Grijs	MVS-FCOM-PRCL	Licentie voor serieel protocol voor IP- camera's
--	--	---------------	---

---

## 4 Installatieoverzicht

---

**Voorzichtig!**

Installatie moet worden uitgevoerd door gekwalificeerd personeel en in overeenstemming met ANSI/NFPA 70 (de National Electrical Code® (NEC)), Canadian Electrical Code, Part I (ook wel CE Code of CSA C22.1 genoemd), en alle lokale richtlijnen die van toepassing zijn. Bosch Security Systems aanvaardt geen aansprakelijkheid voor schade of verliezen die zijn veroorzaakt door incorrecte montage.

---

**Voorzichtig!****GEVAAR VOOR ELEKTRISCHE SCHOKKEN**

Om het risico op elektrische schokken te vermijden, moet eerst de voeding naar de camera en/of de voedingseenheid worden losgekoppeld, voordat de camera wordt verplaatst en de accessoires en camera gemonteerd worden.

---

**Bericht!**

Om de NEMA 6P waarde te behouden, wanneer de camera is gemonteerd op een MIC-DCA, moeten de installateurs ervoor zorgen dat de door de gebruiker geleverde kabelwartels of buisverbindingen voldoen aan de NEMA 6P waarden.

---

**Bericht!**

Installatie buitenshuis

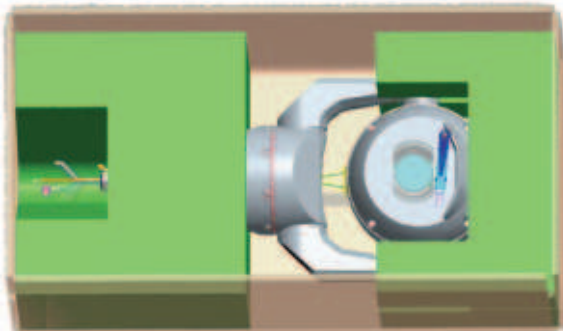
Raadpleeg *Aanbevolen werkwijzen voor installatie buitenshuis*, pagina 40 voor informatie over de juiste configuratie voor de installatie buitenshuis van uw camera met piek- en bliksembescherming.

---

## 5 Programmering van configuratie in de verpakingsdoos

Met de camera nog in de verpakingsdoos kunnen technici de camera al op het netwerk aansluiten en configureren.

1. Neem de doos met accessoires die boven midden in de doos ligt uit de verpakingsdoos.



2. Sluit de voeding aan op de camera en *Sluit de camera op het netwerk aan, pagina 31*. Houd er rekening mee dat de wisser één tot drie keer over het cameravenster beweegt en dan terugkeert naar de ruststand.
3. Configureer de camera. Zie Configuratie voor meer informatie.



### Voorzichtig!

Risico van beschadiging van de camera

Wijzig de camerapositie niet in 'Omgekeerd' wanneer de camera nog in de doos zit. De camerakop moet vrij kunnen draaien. Als u de camerapositie moet wijzigen in 'Omgekeerd', haal dan de camera uit de doos en configureer hem door het volgen van de stappen in *Configuratie programmeren op een tijdelijke tafelstandaard, pagina 17*.

4. Koppel de draden/kabels los van de connectoren in de chassismodule van de camera.



## 6 Configuratie programmeren op een tijdelijke tafelstandaard

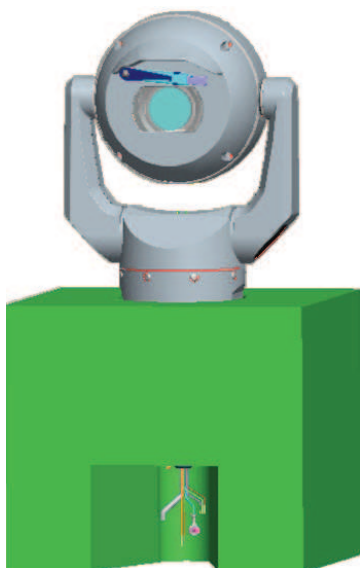


### Voorzichtig!

Wees extra voorzichtig bij het optillen of verplaatsen van MIC-camera's vanwege hun gewicht.

De camera (die nog steeds in het schuimrubber ligt) kan tijdelijk op een plat horizontaal oppervlak staan, bijvoorbeeld van een bureau of tafel, tijdens de eerste netwerkverbinding en configuratie.

1. Neem de doos met accessoires die boven midden in de doos ligt uit de verpakkingendoos.
2. Verwijder de schuimrubberbedekking van de camerakop.
3. Verwijder de camera met het schuimrubber er nog om uit de doos. Plaats de camera rechtop op een plat horizontaal oppervlak.



4. Sluit de voeding aan op de camera en *Sluit de camera op het netwerk aan, pagina 31*. Houd er rekening mee dat de wisser één tot drie keer over het cameravenster beweegt en dan terugkeert naar de ruststand.
5. Configureer de camera. Zie Configuratie voor meer informatie.



### Bericht!

Als u de camerapositie wijzigt in '**Omgekeerd**' (vanaf de pagina **Configuratie** van de webbrowser: **Camera > Menu Installateur > Richting**), zal de camerakop vervolgens automatisch draaien in omgekeerde positie (180°). Houd er rekening mee dat de zonnekap zich nu dichtbij de bovenkant van de camerabehuizing bevindt.

6. Koppel de draden/kabels los van de connectoren in de chassismodule van de camera.

## 7 Montage

### 7.1 Opties voor montagelocatie

MIC camera's zijn ontworpen voor eenvoudige montage op verschillende locaties zoals direct aan gebouwen en masten die geschikt zijn voor ondersteuning van CCTV-apparatuur.

Kies een veilige installatielocatie en montagepositie voor het apparaat. Idealiter is dit een locatie waar het apparaat niet met opzet of per ongeluk kan worden beïnvloed.

Zorg dat de locatie zich op de juiste afstand van de elektriciteitskabels en bliksemafleiders bevindt, conform *NEC725* en *NEC800* (*CEC-richtlijn 16-224* en *CEC Sectie 60*).

Installeer het apparaat niet in de buurt van:

- warmtebronnen
- bovengrondse elektriciteitskabels, stroomcircuits, elektrische verlichting of op plaatsen waar het daarmee in aanraking kan komen
- ▶ Zorg ervoor dat het montagevlak sterk genoeg is om het gecombineerde gewicht van de camera en de bevestigingsmiddelen (die afzonderlijk verkrijgbaar zijn) onder alle verwachte omstandigheden van belasting, trilling en temperatuur te kunnen dragen.

#### Voorzichtig!

Risico van blikseminslag

Als de camera is geïnstalleerd op een locatie waar blikseminslag mogelijk is, raden wij u aan om binnen 0,5 m van de camera en minstens 1,5 m hoger dan de camera een aparte bliksemafleider te installeren. Een goede aansluiting voor aarding met de camerabehuizing zelf zorgt voor bescherming tegen beschadiging door secundaire inslagen. De constructie van de behuizing zelf is bestand tegen secundaire inslagen. Als de correcte bliksemafleiding wordt geplaatst, voorkomt u schade aan de interne elektronica of de camera.



#### Installatie in een vochtige omgeving (bijvoorbeeld in een kustgebied)

De met de camera meegeleverde bevestigings- en montagemiddelen dragen bij aan de veiligheid van de camera. Gebruik altijd door Bosch geleverde schroeven en andere bevestigingsmiddelen bij de installatie van de camera, of bij het uitvoeren van onderhoudswerkzaamheden.

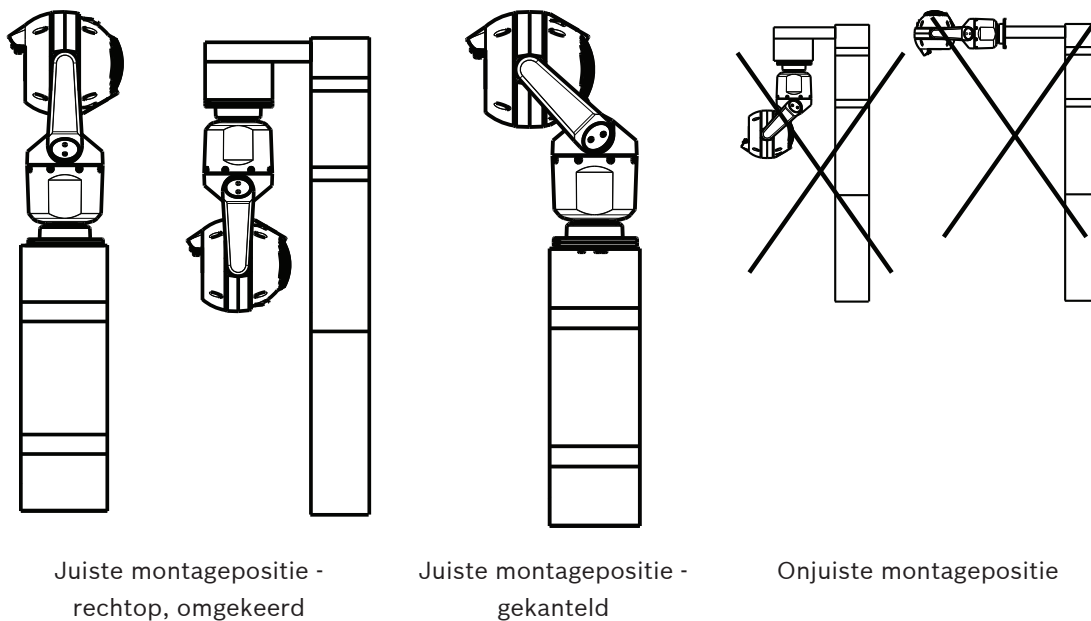
De camerakop heeft drie (3) kunststofschroeven die in de fabriek zijn gemonteerd om corrosie te voorkomen in units zonder geïnstalleerde accessoires op de camerakop. Als u een zonnepaneel of een straler installeert, dient u deze schroeven te verwijderen en te vervangen door schroeven die met elk accessoire worden meegeleverd.

Controleer vóór de installatie alle metalen onderdelen van de camera op lakschade of andere schade. Indien de lak beschadigd is, werkt u de schade bij met ter plaatse aangeschafte lak of afdichtmiddel.

Voorkom tijdens de installatie situaties waarbij de metalen montageonderdelen van de camera in contact kunnen komen met materialen zoals roestvast staal. Deze contacten kunnen leiden tot galvanische corrosie, waardoor het buitenaanzicht van de camera er minder mooi uitziet. Deze zichtbare schade veroorzaakt door een onjuiste installatie valt niet onder de garantie, omdat deze geen invloed heeft op de werking van de camera.

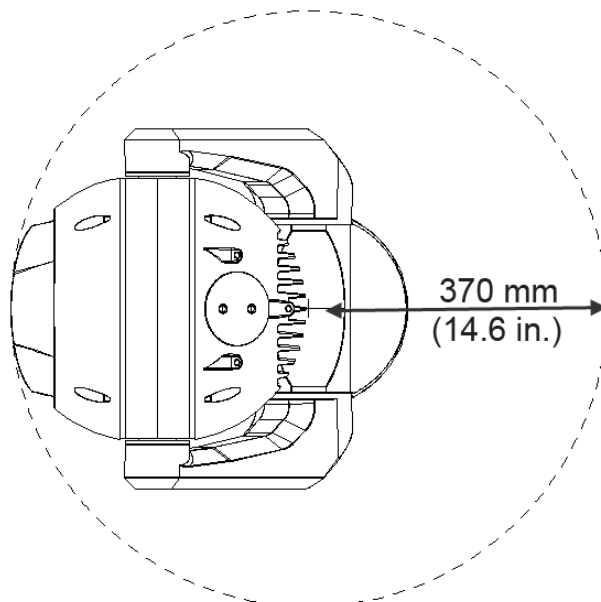
### 7.2 Opties voor montagepositie

MIC-camera's zijn ontworpen om rechtop (recht omhoog, 90°), omgekeerd (recht omlaag, 90°) of rechtop gekanteld (kogel omhoog, 45°) te worden gemonteerd. Door de kantellimieten voor de gekantelde eenheid werkt de camera niet goed als de camerakogel naar beneden is gericht. De onderstaande afbeeldingen illustreren de juiste en onjuiste montageposities van MIC-camera's.



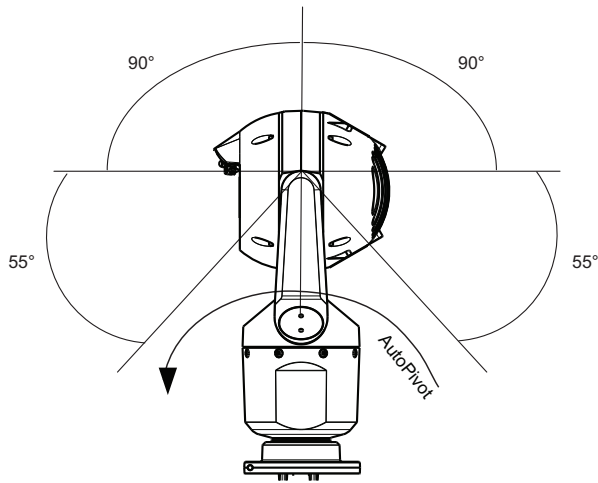
Let op de plaats van de zonnekap wanneer de camera in omgekeerde positie is geïnstalleerd. De zonnekap bevindt zich nu dichtbij de bovenkant van de camerabehuizing.

**Opmerking:** bij gekantelde camera's dient u ervoor te zorgen dat de montageplaats voldoende vrije speling (370 mm) voor de camerakop overlaat om te kunnen draaien.



**Afbeelding 7.1: Bovenkant van de gekantelde MIC7000 met weergave van de vrije speling voor het draaien van de camera**

De onderstaande afbeelding illustreert het kantelbereik van de camera in de rechtoppositie.



Afbeelding 7.2: MIC7000 kantelbereik: 145° in elke richting; 290° als AutoPivot is ingeschakeld

## 7.3 Opties voor montagebeugels en accessoires

Bosch verkoopt een complete serie montagebeugels voor diverse montageconfiguraties.

U kunt de camera installeren:

- op een MIC-DCA of een MIC-wandmontagebeugel of
- direct op een bevestigingsoppervlak met gebruikmaking van de meegeleverde voetpakking en de bijbehorende connectorset (afzonderlijk verkrijgbaar):

MIC-IP67-5PK Aansluitingsset MIC7000 IP67

Raadpleeg de handleiding die is meegeleverd met de kit voor installatie-instructies.



### Bericht!

Neem alle veiligheidsvoorschriften en alle ter plaatse geldende bouwvoorschriften in acht.

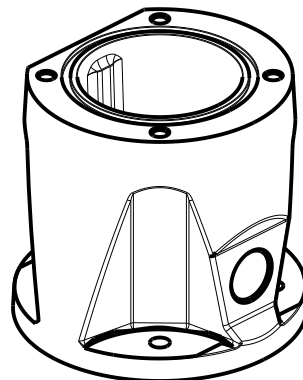
De meest gebruikte montageplaats is de top van een mast. Deze locatie is geschikt om CCTV-apparatuur te ondersteunen en zorgt voor een stevig montageplatform om camerabewegingen tot een minimum te beperken. Bovendien heeft het camerachassis een grote behuizing voor randapparatuur waaronder de voedingseenheden.

Andere geschikte locaties voor montage van de camera aan een gebouw zijn het dak, de zijkant (wand) of de hoek van een gebouw en ook een locatie onder de dakrand.

Raadpleeg de installatiehandleiding voor de montagebeugels van de MIC-serie voor de volledige installatie-instructies.

### Diepe kabelbuisadapter

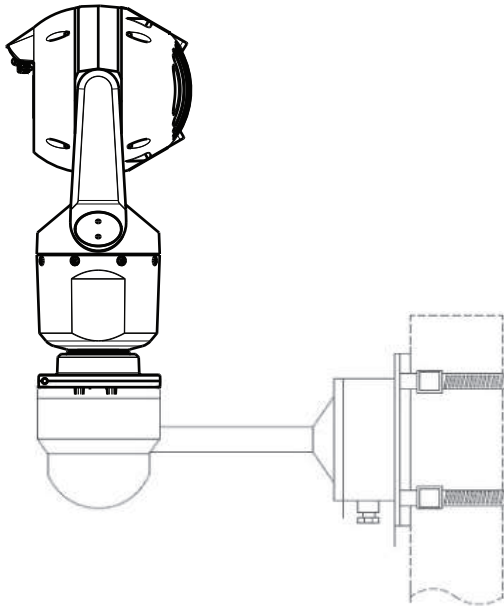
De scharnierende DCA is bijzonder geschikt voor installaties aan de top van een mast.



Standaard scharnierende DCA-montageconfiguratie

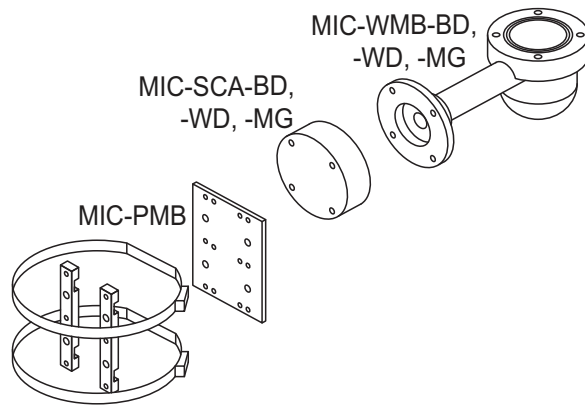
### Mastmontage

De camera kan ook worden gemonteerd aan de zijkant van een lichtmast of een ander soort mast of een vergelijkbare zuilvormige constructie met behulp van de mastmontagesteun (MIC-PMB). Houd er rekening mee dat lichtmasten vaak bewegen en dus niet onder alle omstandigheden een geschikt platform zijn voor alle applicaties.

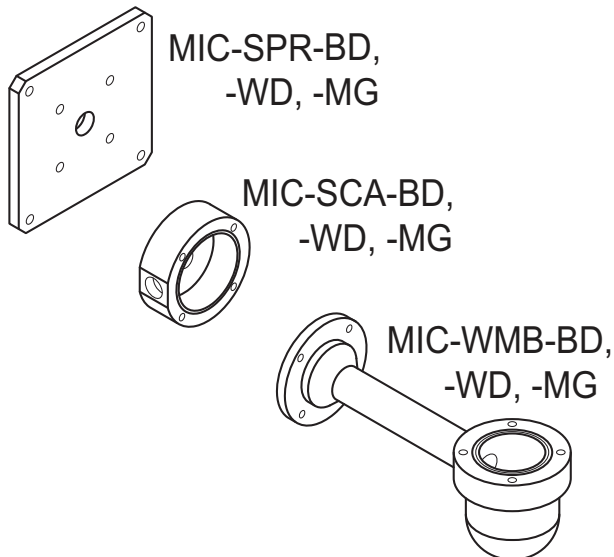


In onderstaande afbeelding ziet u de drie montageaccessoires (elk afzonderlijk verkrijgbaar) die nodig zijn voor het monteren van de MIC-camera aan de zijkant van een mast.

**Opmerking:** de afbeelding geeft de onderdeelnummers en codes weer voor de beschikbare kleuren (-BD voor zwart, -WD voor wit en -MG voor grijs) van elk montageaccessoire.

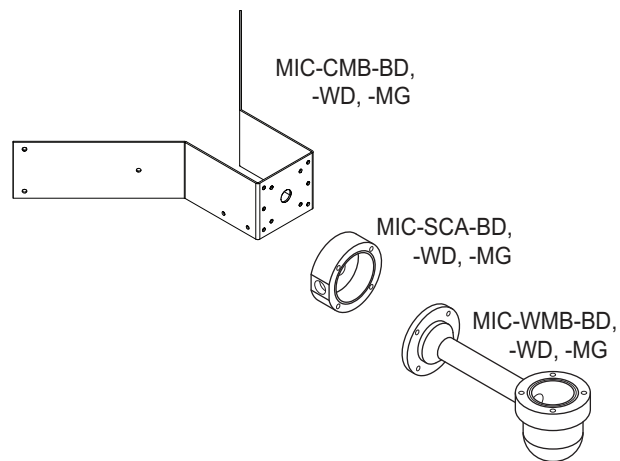


Afbeelding 7.3: Standaardconfiguratie voor mastmontage



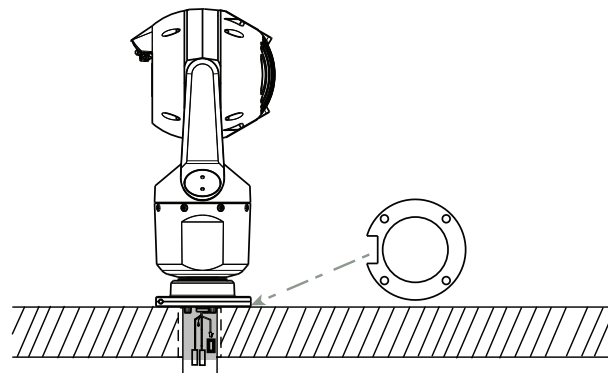
Afbeelding 7.4: Standaardconfiguratie voor wandmontage

### Hoekmontage

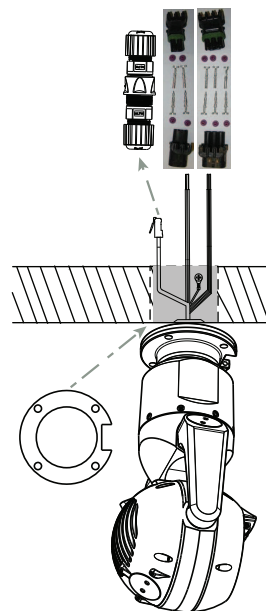


Afbeelding 7.5: Standaardconfiguratie voor hoekmontage

### Opbouwmontage

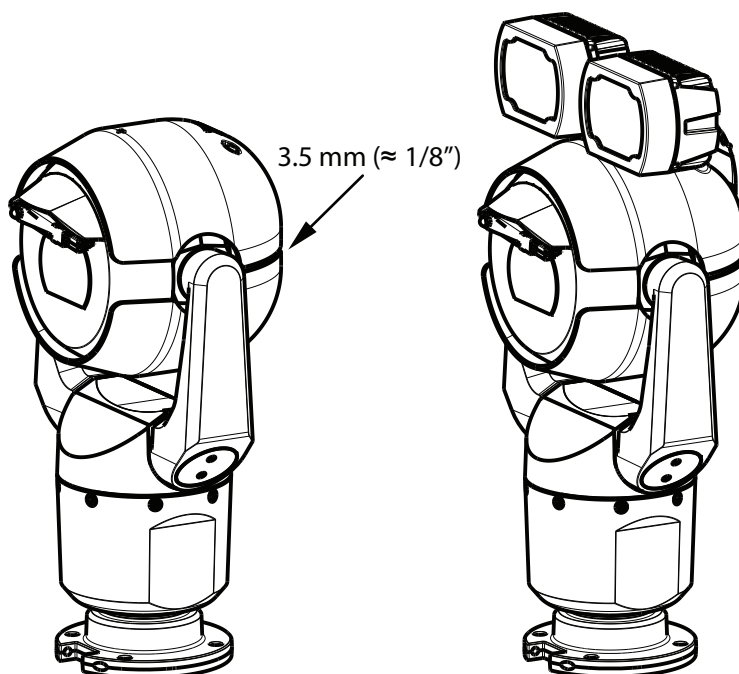


Afbeelding 7.6: Directe opbouwmontage - camera rechtop (MIC + voetpakking)



Afbeelding 7.7: Directe opbouwmontage - camera omgekeerd (MIC + voetpakking + IP67 Kit voor weerbestendige aansluiting)

### Zonnekapaccessoire



## 7.4

### De camera kantelen

#### Let op:

Voor de eenvoud zijn in dit gedeelte alleen afbeeldingen weergegeven van de camera (en de specifieke accessoire die u installeert, indien van toepassing). De afbeeldingen geven geen andere accessoires weer die u mogelijk al hebt geïnstalleerd.

MIC7000 / MIC IP starlight 7000i camera's hebben functie voor kantelen op locatie.

Installateurs kunnen de camera, indien gewenst, kantelen vanuit de rechtop-positie. Hierdoor kan de camera worden geïnstalleerd onder een hoek van 45° zodat de scène in het beeldveld (FOV) direct onder de camera wordt geobserveerd.

**Opmerking:** kantelen is niet van toepassing wanneer de camera in omgekeerde positie is geïnstalleerd.



#### Waarschuwing!

Risico op lichamelijk letsel.

Haal de stekker van het apparaat uit het stopcontact voordat u het apparaat kantelt. Zorg ervoor dat de camerakop wordt ondersteund en niet plotseling naar beneden kan draaien nadat de schroeven uit de jukarmen zijn verwijderd, om te voorkomen dat uw vingers of andere lichaamsdelen bekneld raken.

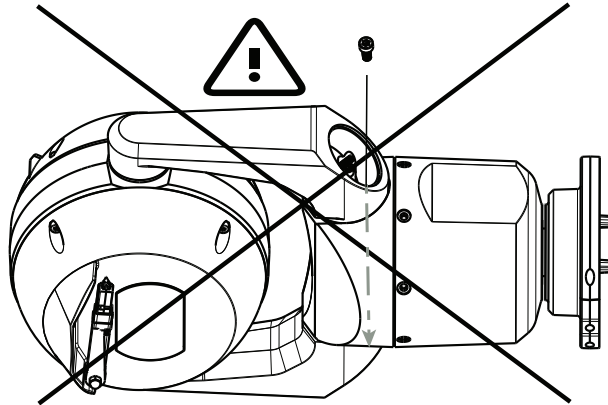


#### Bericht!

Kans op schade aan de camera

Kantel in geen geval de camera zolang deze zich op zijn kant bevindt. Kantel de camera alleen vanuit een rechtop-positie, om te voorkomen dat schroeven of andere voorwerpen in de open ruimten van de armen vallen nadat de jukkappen zijn verwijderd.





**Afbeelding 7.8: Voorkom dat er schroeven of andere voorwerpen in de camera vallen!**

### Waarschuwing!

Risico op lichamelijk letsel.

Zet de (45°) gekantelde MIC camera niet rechtop op het camerachassis van de camera of op een onveilige DCA, met de DCA-basis rechtop! Dit is instabiel en de camera kan vallen waardoor lichamelijk letsel en/of schade aan de camera kan ontstaan. Bosch raadt u daarom dringend aan de camera te kantelen nadat u deze op een DCA heeft aangesloten en de camera op de gewenste locatie heeft geïnstalleerd.



### Bericht!

Als uw MIC camera wordt gekanteld, installeer dan de zonnekap het eerst.

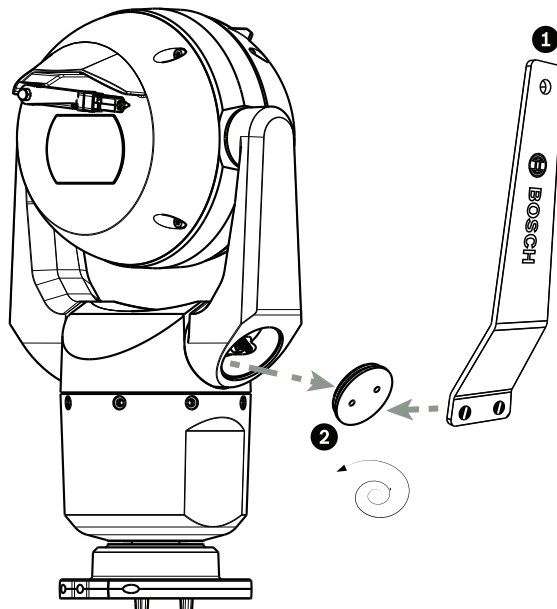
Als uw MIC camera zowel een straler als zonnekapaccessoires krijgt, installeer dan eerst de straler.



Om de camera te kantelen, volg deze stappen:

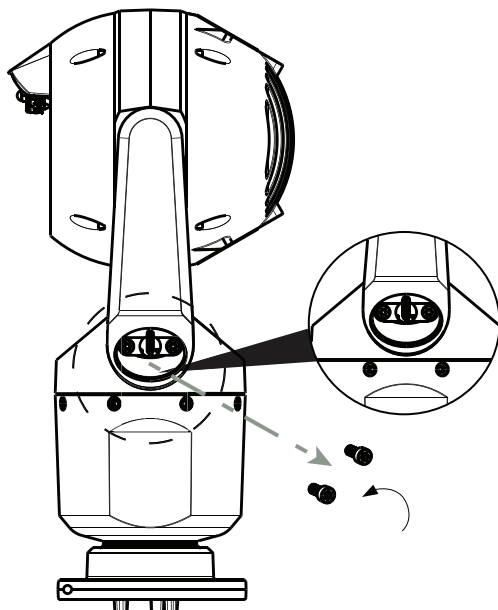
1. Verwijder de jukdrop (item 2 in onderstaande afbeelding) op de ene jukarm van de camera, met gebruikmaking van de meegeleverde schroef sleutel (item 1).

Herhaal dit voor de tweede arm.



**Afbeelding 7.9: Verwijder de jukkappen met Sleutel**

2. Verwijder de twee (2) schroeven aan de onderkant van de ene jukarm met een sleutel (door gebruiker te leveren) zoals hieronder beschreven.



Afbeelding 7.10: Verwijder de schroeven uit de jukarmen



**Bericht!**

Kans op schade aan het apparaat.

Ondersteun voorzichtig de kop van de camera tijdens het uitvoeren van de volgende vier (4) stappen.

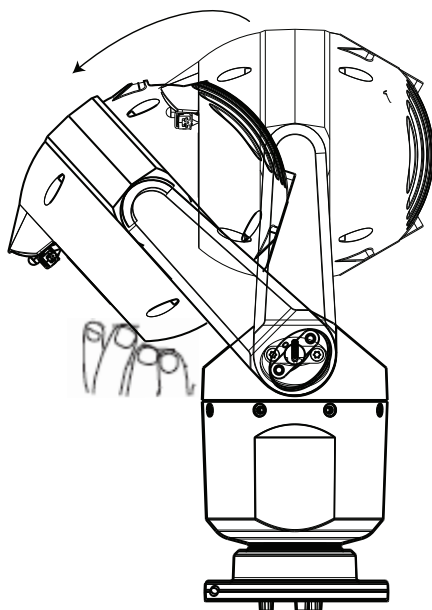
3. Leg de schroeven op een veilige plaats. U plaatst de schroeven terug in stap 6.
4. Herhaal stap 2 en 3 voor de tweede jukarm.
5. Draai voorzichtig de armen en kop naar voren.



**Bericht!**

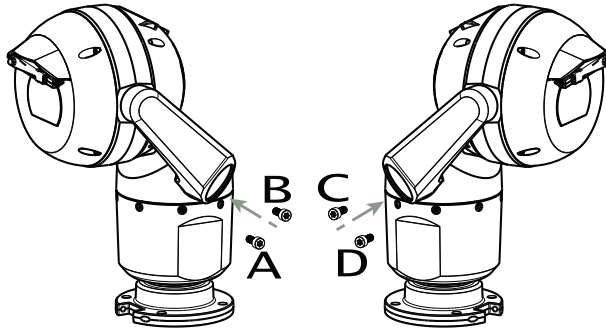
Kans op schade aan het apparaat.

**Laat de camera niet kantelen of vallen in de verkeerde richting!** De camera mag alleen kunnen kantelen in de richting die in de afbeelding direct hieronder is aangegeven.



Afbeelding 7.11: De camerakop kantelen






6. Plaats de schroeven terug in beide jukarmen. Let op de letter die bij elke schroef hoort in de afbeelding hieronder. U draait de schroeven vast in een bepaalde volgorde waarbij u let op de letters.



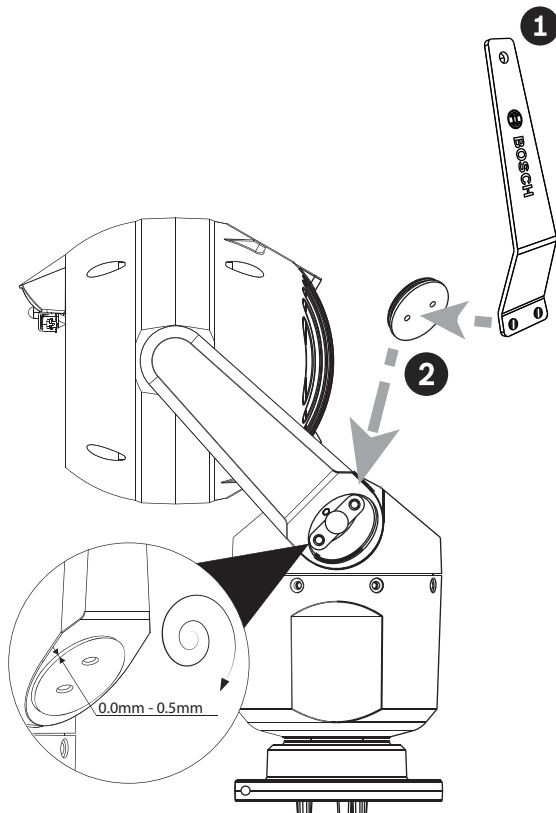
**Afbeelding 7.12: Schroeven van jukarmen terugplaatsen (ABCD)**

- 7. Draai de schroeven met een momentsleutel (door gebruiker te leveren) aan met de juiste kracht in de volgorde die in de tabel hieronder is beschreven.
- 8. Controleer of alle schroeven met de juiste kracht zijn aangedraaid.

**Vereiste torsiëkracht voor schroeven van jukarmen**

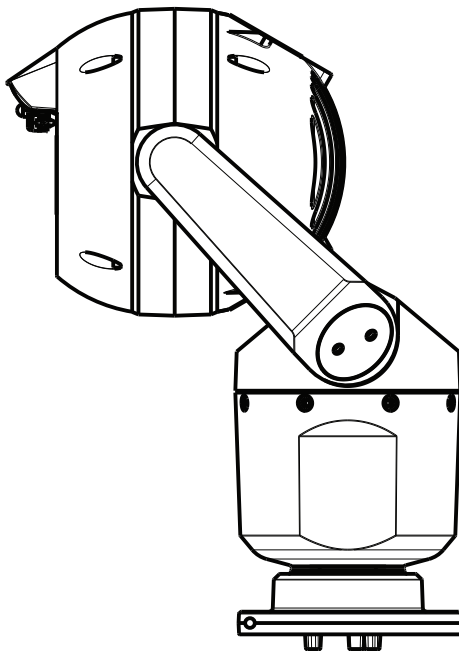
SN ≥ xxxxxxx46029xxxxxx (> Dec. 2014)	
 5 mm Hex (T30 Torx)	
<b>1</b>  A → B → C → D	≈ 7.5 N m (≈ 5.5 ft lb)
<b>2</b>  A → B A → B	≈ 17 N m (≈ 12.5 ft lb)
<b>3</b>  C → D C → D	≈ 17 N m (≈ 12.5 ft lb)
<b>4</b>  A → B → C → D	≈ 17 N m (≈ 12.5 ft lb)

9. Bevestig de jukdoppen met gebruikmaking van de meegeleverde schroefsleutel.



**Afbeelding 7.13: Jukdoppen bevestigen**

10. Het kantelen is voltooid.



## 8 Verbindingen

### 8.1 Cameravoeding en -besturing

De camera verzendt PTZ-besturingsopdrachten via een TCP/IP- of UDP/IP-netwerk. Hiermee kunnen gebruikers ook de weergave-instellingen van de camera, de bedrijfsinstellingen van de camera en de netwerkparameters configureren.

De camera is voorzien van een netwerk-videoserver in de IP-module. De belangrijkste functie van de server is het coderen van video- en besturingsgegevens voor verzending via een TCP/IP- of UDP/IP-netwerk. Met deze H.264- of H.265-codering is de server ideaal voor IP-communicatie en voor toegang op afstand tot digitale videorecorders en multiplexers. Doordat er bestaande netwerken worden gebruikt, is snelle en eenvoudige integratie met CCTV-systemen of lokale netwerken mogelijk. Videobeelden uit één camera kunnen tegelijkertijd op verschillende ontvangers worden ontvangen.

### 8.2 Opties voor voeding

De camera kan worden gevoed door een netwerk dat voldoet aan High Power-over-Ethernet met behulp van een High PoE Midspan van Bosch (afzonderlijk verkrijgbaar) of een ander compatibel apparaat. Met deze configuratie is er slechts één kabel (Cat5e/Cat6e) nodig voor de voeding, bediening en weergave van de camera.

Voor maximale betrouwbaarheid kan de camera tegelijkertijd worden aangesloten op een High PoE Midspan en een aparte 24 V AC-voedingsbron. Als High PoE en 24 V AC gelijktijdig worden toegepast, selecteert de camera meestal de High PoE Midspan en gebruikt deze het minimale vermogen van de externe voedingsingang (24 V AC). Als de High PoE Midspan-voedingsbron uitvalt, schakelt de camera de voedingsingang naadloos over naar 24 V AC. Als de High PoE Midspan is hersteld, schakelt de camera de voedingsingang weer naar High PoE Midspan. In onderstaande tabel geeft een "X" de opties voor de voeding voor MIC IP-cameramodellen weer.

CAMERAMODELLEN	midspan 60 W	midspan 95 W	VIDEOJET connect 7000	24 V AC-voedingseenheid
Modellen met straler		X	X	X
Modellen zonder straler	X	X	X	X

In de onderstaande tabel zijn de voedingsapparaten vermeld die gelijktijdig op de camera kunnen worden aangesloten.

Als de voeding afkomstig is van:	Camera kan gelijktijdig worden gevoed door:
midspan 60 W (NPD-6001A)	24 V AC Voedingseenheid: VG4-A-PSU1 of VG4-A-PSU2
midspan 95 W (NPD-9501A)	
VIDEOJET connect 7000 (VJC-7000-90)	



#### Bericht!

Sluit de 24 V AC-verbindingen van de MIC-camera aan op de uitgang *verwarming* van de voeding (VG4-A-PSU1 of VG4-A-PSU2).

**Voorzichtig!**

Conform EN50130-4: norm voor alarmsystemen - CCTV voor beveiligingstoepassingen  
Om te voldoen aan de vereisten van norm EN50130-4 voor alarmsystemen, is een extra ononderbroken stroomvoorziening (UPS) vereist. De UPS moet een **overdrachtstijd** tussen 2-6 ms hebben en een **back-up runtime** van meer dan 5 seconden voor het vermogensniveau zoals gespecificeerd in de datasheet van het product.

**8.3****Ethernetverbindingen****Voorzichtig!**

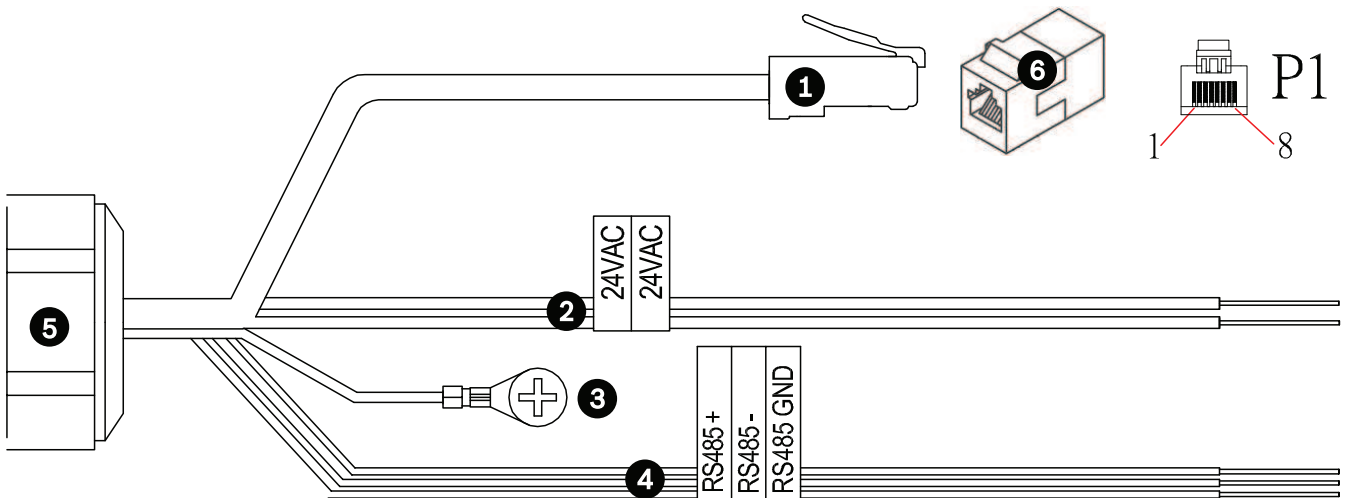
Ethernetkabels moeten worden gerouteerd via een gearde buis die bestand is tegen de buitenomgeving.

Kabeltype	Cat5e/Cat6e Ethernet (afgeschermd twisted-pair (STP)) (direct aangesloten op de camera of op een netwerkswitch tussen de camera en het netwerk) <b>Opmerking:</b> Cat5e/Cat6e afgeschermd twisted-pair (STP) kabel is vereist om te voldoen aan Europese regelgevingsnormen op het gebied van EMC.
Max. afstand	100 m
Ethernet	10BASE-T/100BASE-TX, automatische detectie, half/full-duplex
Connector	RJ45, male
High PoE	Voor modellen waarop stralers bevestigd zijn: gebruik de midspan 95 W die door Bosch wordt verkocht. Voor modellen <i>zonder</i> stralers: gebruik de midspan 60 W die door Bosch wordt verkocht of een midspan die voldoet aan de norm IEEE 802.3at, klasse 4.

**Opmerking:** raadpleeg de National Electrical Code (NEC) of andere regionale normen voor vereisten en beperkingen met betrekking tot het bundelen van kabels.

**8.4****Camera-aansluitingen**

Alle elektrische en gegevensverbindingen van de camera komen vanaf de connectoren in de chassismodule van de camera.



Afbeelding 8.1: MIC7000 aansluitingen

	Omschrijving	Draadkleur
1	RJ45 (Cat5e/Cat6e) connector (male) (ondersteunt High PoE) voor voeding en communicatie tussen een Bosch model van High PoE Midspan of een VJC-7000-90	
2	24 VAC voedingskabels (24 gauge) VG4-A-PSU2 (als geen PoE-netwerk wordt gebruikt)	Lijn (L) = zwart Nul (N) = wit
3	Chassis (aarde) massakabel (18 gauge) met connectorschoen	Groen
4	RS-485-aansluitingen voor communicatie naar/van de MIC-ALM-WAS-24	+ = paars - = geel <b>GND</b> = bruin
5	Vloeiendichte cordgrip in de chassismodule van de camera	
6	RJ45-koppeling (female naar female)	

\*Raadpleeg de installatiehandleiding *Voedingseenheden (AUTODOME VG5- en MIC IP-cameramodellen)* (meegeleverd met VG4-A-PSU1 en VG4-A-PSU2) voor meer informatie.

**Opmerking:** als de MIC-camera direct op een montageoppervlak wordt gemonteerd in plaats van op een MIC DCA of een MIC-wandmontagebeugel, Bosch adviseert de aansluitingsset voor uw cameramodel te gebruiken om de aansluitingen te beschermen tegen vocht- en stofdeeltjes. Elke kit biedt componenten voor aansluiting van maximaal 5 MIC-camera's.  
MIC-IP67-5PK Aansluitingsset MIC7000 IP67

**Opmerking:** de PoE-verbinding is niet bedoeld om te worden verbonden met blootgestelde netwerken (buiteninstallaties).

## 8.5 Sluit de camera op het netwerk aan

**Opmerking:** de totale lengte van Cat5e/Cat6e-kabel moet minder bedragen dan 100 m tussen de camera en het head-endsysteem.

1. Breng de toepasselijke netwerkverbindingen aan op basis van de voedingsbron van uw IP-netwerk:
  - Bij gebruik van een High PoE **midspan** voedingsbron:
    - a. Sluit het ene uiteinde van een standaard Ethernet-kabel (Cat5e/Cat6e afgeschermd twisted-pair (STP)) aan op de RJ45-connector van de camera.
    - b. Sluit het andere uiteinde van de Ethernet-kabel aan op de DATA + POWER OUT-poort

- op de midspan. **Opmerking:** U moet de kabel aan beide uiteinden aarden!
- c. Sluit een standaard Ethernet-kabel aan vanaf de DATA-poort van het midspan-apparaat naar het Local Area Network (LAN).
- Indien **geen gebruik wordt gemaakt van** High PoE: sluit een standaard Ethernet-kabel aan vanuit de RJ45-connector van de camera naar het Local Area Network (LAN).
  - Indien **geen gebruik wordt gemaakt van PoE en direct verbinding wordt gemaakt** met een computer, DVR/NVR of ander gerelateerd netwerkkapparaat: sluit een standaard Ethernet-kabel of een **crossover** Ethernet-kabel aan tussen de RJ45-connector van de camera en het netwerkkapparaat. **Opmerking:** U moet de kabel aan beide uiteinden aarden!
2. Sluit, indien van toepassing, de 24 VAC-draden aan op de voedingsbron.
  3. Sluit, indien van toepassing, de RS-485-draden aan op de MIC-ALM-WAS-24 (optioneel).
  4. Breng de groene aardingskabel (item 1 in bovenstaande afbeelding) aan tussen de camera en een geaarde aansluiting op het montageoppervlak met behulp van de meegeleverde schroef of een geschikte door de gebruiker geleverde bevestiging.



## 9 Standaardsysteemconfiguraties

### 9.1 Standaard-IP-configuratie met High PoE midspan (geen I/O-aansluitingen)

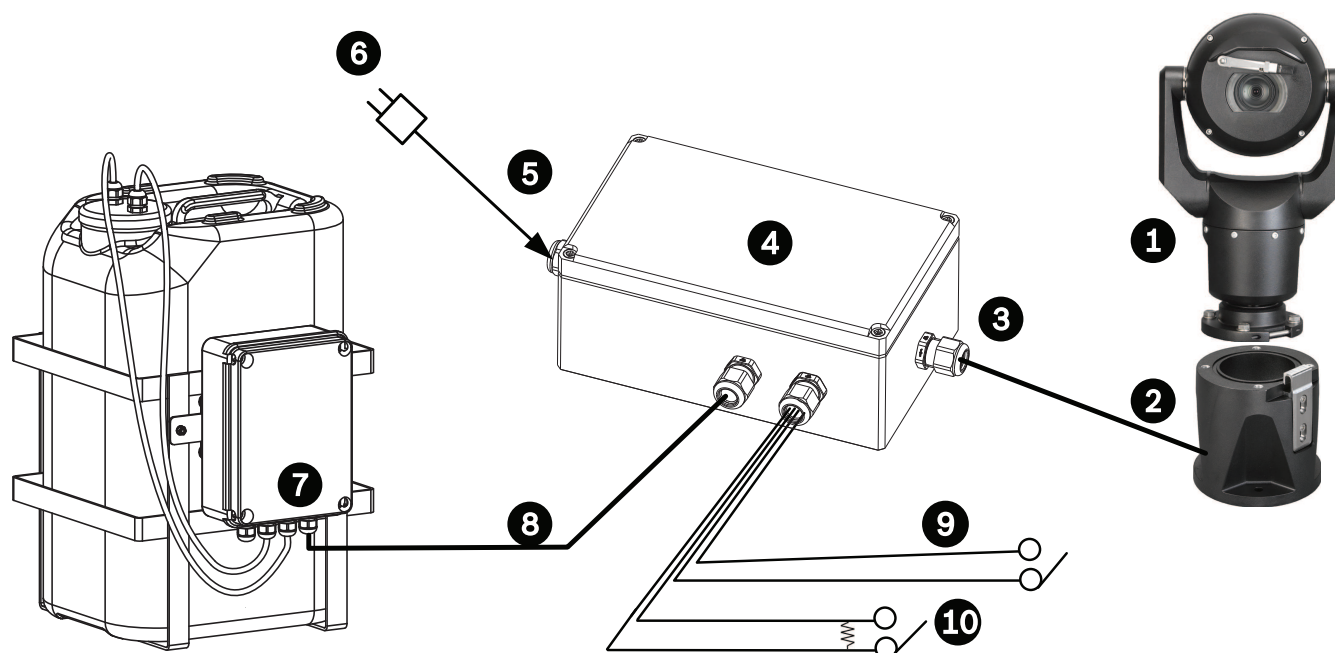


Afbeelding 9.1: Standaard IP-configuratie met High PoE Midspan (geen I/O-aansluitingen)

1	MIC7000- of MIC IP starlight 7000i-camera
2	MIC Scharnierende DCA (MIC-DCA-Hx)
3	High PoE (Netwerk)kabel (Cat5e/Cat6e) (door gebruiker te leveren) tussen camera en High PoE Midspan
4	midspan 95 W (NPD-9501A) of midspan 60 W (NPD-6001A)
5	Data-only IP-kabel (Cat5e/Cat6e) (door gebruiker te leveren) tussen midspan en head-end netwerk

**Opmerking:** de totale lengte van Cat5e/Cat6e-kabel moet minder bedragen dan 100 m tussen de camera en het head-endsysteem.

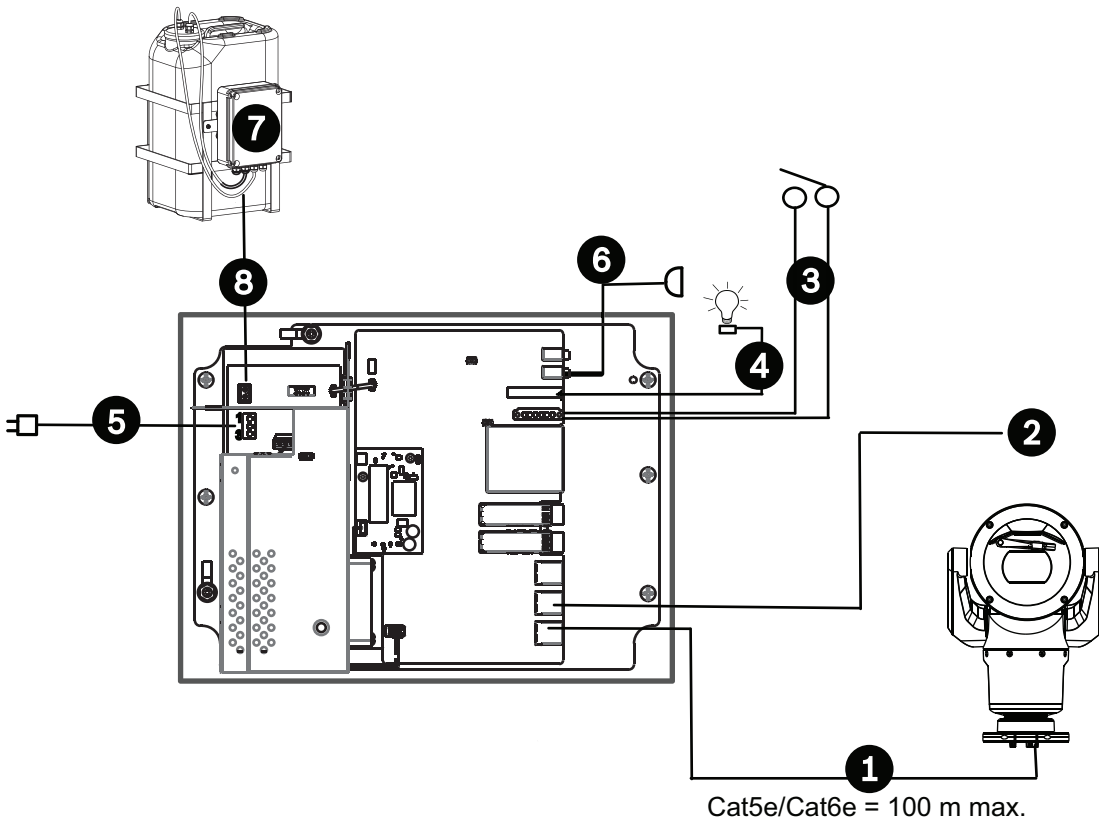
## 9.2 Standaardconfiguratie met MIC-ALM-WAS-24



Afbeelding 9.2: Standaardconfiguratie met MIC-ALM-WAS-24

1	MIC7000-camera	6	24 VAC-voeding, 1A, 50/60 Hz (door gebruiker te leveren)
2	MIC Scharnierende DCA (MIC-DCA-Hx)	7	Sproeierpompassesoire
3	RS-485-kabel, 3-aderig (door gebruiker te leveren)	8	Interfacekabel voor besturing van sproeier (door gebruiker te leveren)
4	MIC-ALM-WAS-24 behuizing	9	Interfacekabels alarmingang / -uitgang (door gebruiker te leveren)
5	Interfacekabel voor 24 VAC (door gebruiker te leveren) voor MIC-ALM-WAS-24	10	Bewaakte, normaal geopende schakelaar voor bewaakt alarm (door gebruiker te leveren)

### 9.3 Standaard-IP-configuratie met VJC-7000-90



Afbeelding 9.3: Standaardconfiguratie met VIDEOJET connect 7000

1	Ethernet-netwerkkabel (Cat5e/Cat6e) (door gebruiker te leveren) tussen een Bosch camera en de poort met het label PoE op de VIDEOJET connect 7000
2	Data-only IP-kabel (Cat5e/Cat6e) naar head-end-netwerk <b>Opmerking:</b> de kabel naar het head-end kan ook een glasvezelkabel zijn vanuit een van de twee SFP-sleuven.
3	Interfacekabels alarmingang / -uitgang (door gebruiker te leveren)
4	Alarmuitgangkabels (door gebruiker te leveren)
5	120/230 VAC, 50/60 Hz
6	Interfacekabel audio-ingang (door gebruiker te leveren)
7	Externe sproeierpomp (door gebruiker te leveren)
8	Sproeieruitgang, 2-aderig (door gebruiker te leveren)

**Opmerking:** de totale lengte van Cat5e/Cat6e-kabel moet minder bedragen dan 100 m tussen de camera en het head-endsysteem.

## 10 Verlichting/wisser



### Bericht!

De velden voor de straler zijn alleen beschikbaar wanneer er een straler is aangesloten op een MIC7000-camera.

De standaardintensiteit voor belichting (zowel IR als Witlicht) is 33%.

### IR-modus

Selecteer de toepasselijke IR-modus om de IR-stralers te besturen:

- **Aan** - In deze modus worden de stralers ingeschakeld. De stralers blijven geactiveerd tot u een andere modus selecteert. In deze modus biedt de camera een veel beter beeld bij slechte lichtomstandigheden.
- **Uit** - In deze modus worden de stralers uitgeschakeld.
- **Auto** - In deze modus worden de stralers geactiveerd in scènes met weinig licht (bijvoorbeeld, 's nachts) en gedeactiveerd in scènes met fel licht (bijvoorbeeld op een zonnige dag).
- **Auto** (alleen geconverteerd) -

### IR-gebruiksbereik

Selecteer het juiste werkingsbereik voor de IR-straler:

- 1x to 30x (standaard)
- 5x tot 30x
- 10x tot 30x
- 20x tot 30x

### Max. IR-intensiteit

Selecteer het percentage van de maximale intensiteit van het infraroodlicht (IR) van 0 tot 100. De standaardwaarde is 33.

### Geen witlicht

Selecteer **Aan** om het veld **Witlichtstralers** uit te schakelen. De opties in het veld **Witlichtstralers** worden uitgeschakeld.

Selecteer **Uit** om het veld **Witlichtstralers** in te schakelen.

### Witlichtstralers

Selecteer **Aan** om de **Witlichtstralers** in te schakelen.

Selecteer **Uit** om de **Witlichtstralers** uit te schakelen.

### Intensiteit witlicht

Selecteer de intensiteitsgraad van het Witlicht.

**Opmerking:** dit veld is alleen actief als de Witlichtstraler **Aan** staat.

### Time-out witlicht

Selecteer **Aan** om een time-out in te stellen voor de functie voor Witlicht.

Selecteer **Uit** om de time-out uit te schakelen.

Door de time-out wordt het Witlicht uitgeschakeld, wanneer dit wel enige tijd ingeschakeld maar niet actief is geweest. Dit dient voor het behoud van de levensduur van de led's.

### Time-out witlicht [min]

Selecteer het aantal minuten (tussen 1 en 30) waarna het Witlicht wordt uitgeschakeld na activering.

### Stralercompensatie

Selecteer **Auto** om de camera zodanig te configureren dat automatisch wordt gecompenseerd voor de straler.

Selecteer **Uit** om stralercompensatie uit te schakelen.

**Wisser**

Bestuurt de wisser van de MIC-camera's. Opties zijn:

- Uit: de wisser wordt uitgeschakeld.
- Aan: de wisser wist continu totdat hij handmatig wordt uitgeschakeld of nadat hij vijf minuten lang in werking is geweest (de wisser wordt dan automatisch door de camera gestopt).
- Met interval: de wisser wist twee keer, en stopt daarna. Elke 15 seconden wordt deze cyclus herhaald totdat de gebruiker een andere optie in dit veld selecteert.
- Eenmalig: wisser wist vijf keer en wordt dan uitgeschakeld.

**Wisser/sproeier**

Klik op Start om de wisser/sproeier te starten. Klik op Stop om de wisser/sproeier te stoppen.

## 11 Onderhoud

**Reinigen** – Koppel de voeding van het apparaat los voordat u het reinigt. Over het algemeen volstaat reinigen met een droge doek. Ook een vochtige pluisvrije doek mag hiervoor worden gebruikt. Gebruik geen vloeibare schoonmaakproducten of spuitbussen.

Opmerking: gebruik geen waterdruk van meer dan 96,5 kPa (14 psi) om het apparaat te wassen.

### **Geen door gebruiker te onderhouden delen**

Met uitzondering van het externe ruitenwisserblad heeft het apparaat geen onderdelen die door de gebruiker moeten worden onderhouden. Neem contact op met uw plaatselijke Bosch-service center voor onderhoud en reparatie van het apparaat. Bij storingen moet het apparaat van de locatie worden verwijderd voor reparatie.

### **Inspectie op locatie**

Het wordt aanbevolen om het apparaat om de zes maanden op locatie te inspecteren en dan te controleren of de montagebouten stevig vastzitten en of het apparaat veilig is en geen zichtbare tekenen van beschadiging vertoont. De inspectie van dit apparaat mag uitsluitend door voor dit doel opgeleid personeel worden uitgevoerd, conform de geldende praktijkcode (bijvoorbeeld EN 60097-17).

### **Informatie over camera's met infraroodstralers**

De tekst in dit hoofdstuk is alleen van toepassing op camera's met de optionele straler. Bij werkzaamheden aan het apparaat koppelt u de netvoeding naar het apparaat los om mogelijke blootstelling aan de ogen te voorkomen. Als loskoppelen van de voeding naar het apparaat niet mogelijk is, gebruik dan de juiste bescherming om de LED-arrays te blokkeren of draag geschikte oogbescherming.

### **Straler verwijderen**

Als u de straler moet verwijderen omdat deze is beschadigd of defect is, volg deze stappen:

1. Verwijder de drie (3) zeskantige M4-schroeven.
2. Breng de afsluitdop aan (deze kan in een toegangsopening van de MIC-DCA of het accessoire voor wandmontage zijn opgeborgen; zie de onderstaande opmerking als dit niet het geval is).

**Opmerking:** als u geen afsluitdop hebt, **mag u de straler pas verwijderen** nadat u een nieuwe afsluitdop bij Bosch hebt besteld en deze hebt ontvangen.

## 12 Buitenbedrijfstelling

### 12.1 Overdragen

Het apparaat mag uitsluitend worden overgedragen in combinatie met deze installatiegids.

### 12.2 Afvalverwerking

	<p><b>Afvalverwerking</b></p> <p>Uw Bosch-product is ontworpen en vervaardigd met materialen van hoge kwaliteit en componenten die opnieuw kunnen worden gebruikt. Dit pictogram geeft aan dat elektronische en elektrische apparatuur die het einde van de levensduur heeft bereikt, apart dient te worden ingezameld en gescheiden van het huishoudelijk afval moet worden afgevoerd. Er bestaan in de EU reeds gescheiden inzamelsystemen voor gebruikte elektrotechnische en elektronische producten. Lever deze apparatuur in bij een plaatselijk afvalverzamelpunt of bij een verzamelpunt voor recycling.</p>
---	--

# 13

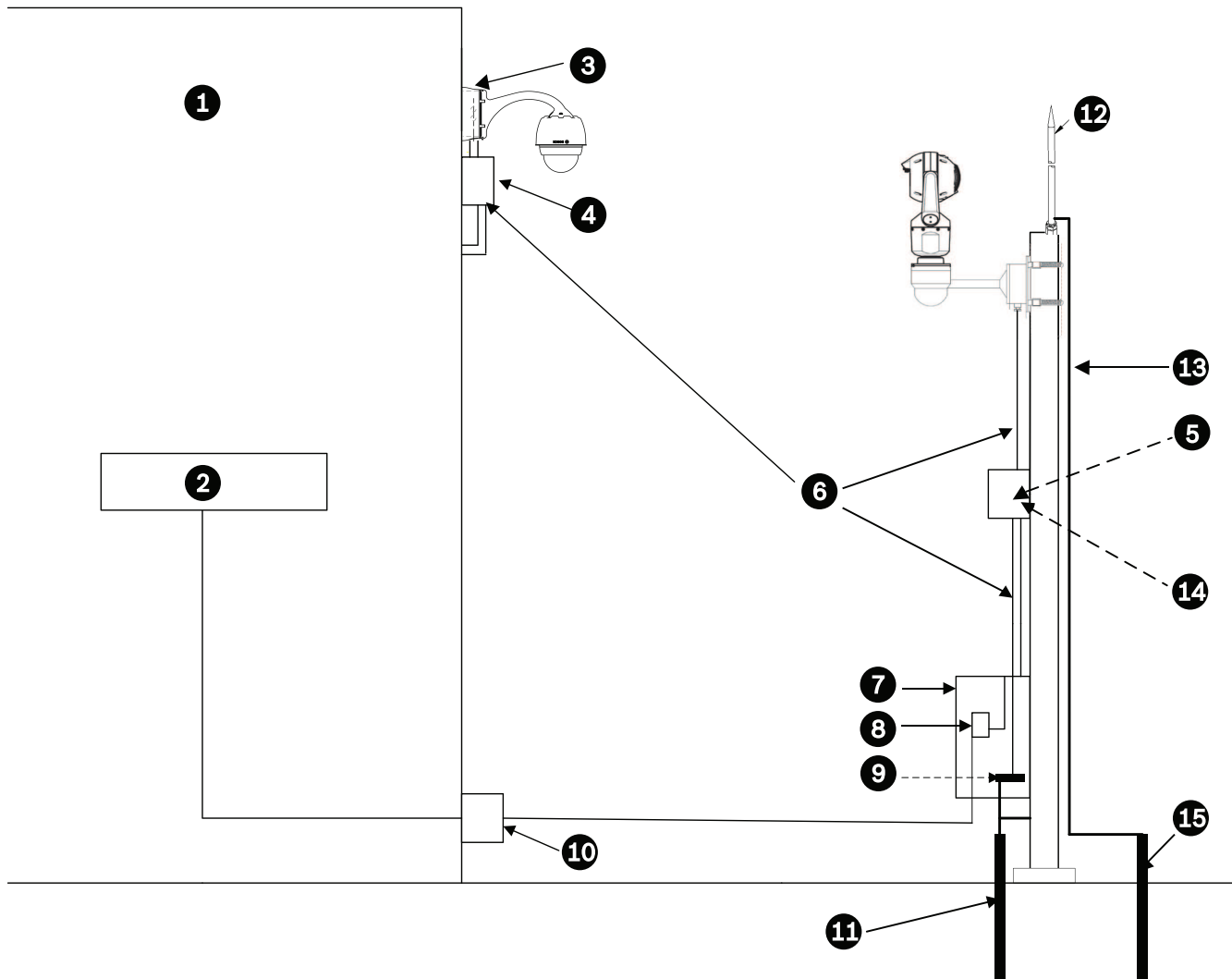
## Bijlagen

### 13.1

### Aanbevolen werkwijzen voor installatie buitenshuis

Camera's die buiten zijn geïnstalleerd, zijn gevoelig voor spanningspieken en blikseminslag. Neem altijd voorzieningen voor beveiliging tegen stroompieken en bliksem op in de installatie van camera's buitenshuis.

Onderstaand ziet u een afbeelding van de juiste configuratie voor de installatie van IP PTZ-camera's (AUTODOME en MIC) buitenshuis met beveiliging tegen spanningspieken en blikseminslag. Houd er rekening mee dat de afbeelding niet representatief is voor alle modellen van de AUTODOME- en MIC-camera's.



Afbeelding 13.1: Juiste installatie buitenshuis met juiste beveiliging tegen spanningspieken/bliksem

1	Hoofdgebouw binnen	2	Netwerkapparatuur
3	Verbind de aarde van de voeding van de camera met de aardaansluiting van het gebouw.	4	Piekbescherming



5	Verbind de aarde van de camera met de aarde van de overspanningsbeveiliging.	6	Installeer Cat5e/Cat6e Ethernet (afgeschermd twisted pair (STP))-kabel. Leid de kabel door een geaarde metalen buis.
7	Behuizing van apparatuur	8	High PoE-compatibele midspan die is goedgekeurd voor gebruik buitenshuis
9	Sluit de Bus Bar aan op de aardelektrode voor apparatuur.	10	High PoE-compatibele overspanningsbeveiliging buiten om apparatuur binnen te beveiligen
11	Aardelektrode voor apparatuur	12	Bliksemafleider
13	Neerwaartse geleider; zie NFPA 780, Klasse 1 en 2.	14	Installeer High PoE-compatibele overspanningsbeveiliging voor gebruik buitenshuis zo dicht mogelijk bij de camera. Verbind de overspanningsbeveiliging met de aardelektrode voor apparatuur.
15	Aardelektrode voor bliksemafleider		

## 13.2 Foutcodes

Onder bepaalde omstandigheden worden op MIC-camera's statuscodes weergegeven op het videobeeld. In de onderstaande tabel worden de statuscodes aangegeven met de bijbehorende beschrijvingen en de aanbevolen actie om het probleem op te lossen.

De meeste statuscodes worden op het OSD weergegeven tot u ze bevestigt. De codes die worden aangeduid met twee sterretjes (\*\*), worden gedurende ongeveer 10 seconden weergegeven en verdwijnen daarna automatisch.

U kunt de statuscode in het OSD wissen door de juiste bevestigingsopdracht te sturen.

Raadpleeg indien nodig de bedieningsvoorschriften in de Video Management System-software voor informatie over het geven van bevestigingsopdrachten of raadpleeg het desbetreffende gedeelte in de Gebruikershandleiding voor uw MIC-camera voor meer informatie over het geven van de opdracht 'AUX OFF 65'.

Statuscode	Beschrijving	Aanbevolen actie (uit te voeren door een gekwalificeerd onderhoudstechnicus)
2	De capaciteit van het externe PoE-apparaat is onvoldoende om de werking van de vensterontdooier van de camera te ondersteunen. <b>Opmerking:</b> alleen MIC IP fusion 9000i.	Mogelijk is een onjuist type PoE (bijvoorbeeld een versie die is gebaseerd op IEEE 802.3af) met onvoldoende vermogen aangesloten op de camera.*
3	De capaciteit van het externe PoE-apparaat is onvoldoende om de werking van de interne verwarming van de camera te ondersteunen.	Mogelijk is een onjuist type PoE+ of PoE++ (bijvoorbeeld een versie die is gebaseerd op IEEE 802.3af of IEEE 802.3at) met onvoldoende vermogen aangesloten op de camera.*
4	De capaciteit van het externe PoE-apparaat is onvoldoende om de werking van de vensterontdooier van de camera te ondersteunen. <b>Opmerking:</b> alleen MIC IP fusion 9000i.	Mogelijk is een onjuist type PoE+ of PoE++ (bijvoorbeeld een versie die is gebaseerd op IEEE 802.3af of IEEE 802.3at) met onvoldoende vermogen aangesloten op de camera.*
5	Bij gebruik van redundante voedingsbronnen, detecteert de camera dat onvoldoende spanning wordt geboden door de externe High PoE-voeding.	<ol style="list-style-type: none"> <li>1. Controleer of de High PoE-voeding (midspan of switch) 95 W uitgangsvermogen kan leveren.</li> <li>2. Controleer of de Cat5e/Cat6e-netwerkkabel niet langer is dan de maximaal toegestane lengte van 100 m.</li> <li>3. Controleer, als u de 95 W High PoE Midspan (NPD-9501A) gebruikt, of beide led's groen branden. Als dit niet het geval is, raadpleegt u het gedeelte 'Probleemoplossing' van de installatiehandleiding van de midspan.</li> </ol>

Statuscode	Beschrijving	Aanbevolen actie (uit te voeren door een gekwalificeerd onderhoudstechnicus)
6	Bij gebruik van redundante voedingsbronnen, detecteert de camera dat onvoldoende spanning wordt geboden door de externe 24 V AC-voeding.	<ol style="list-style-type: none"> <li>1. Controleer of de 24 V AC-voeding ten minste 4,0 A kan leveren aan de camera.</li> <li>2. Controleer of de draaddikte van de voedingskabel toereikend is voor de afstand tussen de voeding en de camera en of de spanning op de gebruikerskabel van de camera tussen 21 VAC en 30 VAC ligt.</li> </ol>
7	Mogelijk werkt de camera in een omgeving waarin de omgevingstemperatuur lager is dan de specificatie van de camera.	<ol style="list-style-type: none"> <li>1. Controleer of de omgevingstemperatuur niet lager is dan -40 °C.</li> <li>2. Neem het diagnostische logboek van de camera door (toegankelijk vanuit het menu <b>Service</b>) en kijk of er fouten zijn met betrekking tot de werking van de interne verwarmingseenheden.</li> </ol> <p><b>Opmerking:</b> functies voor motorzoom en -focus van het zichtbare cameraobjectief worden uitgeschakeld tot de camera werkt binnen het gespecificeerde temperatuurbereik.</p>
8	Mogelijk werkt de camera in een omgeving waarin de omgevingstemperatuur hoger is dan de specificatie van de camera.	<ol style="list-style-type: none"> <li>1. Controleer of de omgevingstemperatuur niet hoger is dan +65 °C.</li> <li>2. Neem het diagnostische logboek van de camera door (toegankelijk vanuit het menu <b>Service</b>) en kijk of er fouten zijn met betrekking tot de werking van de interne ventilator.</li> <li>3. Voeg het optionele zonnekapaccessoire toe om de interne verwarming als gevolg van zonlicht te verminderen.</li> </ol>

<b>Statuscode</b>	<b>Beschrijving</b>	<b>Aanbevolen actie (uit te voeren door een gekwalificeerd onderhoudstechnicus)</b>
9	De camera heeft een zware schok ondervonden. Mogelijk is er mechanische schade aan de camera.	<ol style="list-style-type: none"> <li>1. Controleer de integriteit van de mechanische onderdelen, zoals de armen en de draai-inrichting.</li> <li>2. Controleer de integriteit van de externe bevestigingsmiddelen en of deze goed vast zitten. Draai deze vast indien nodig.</li> <li>3. Als er duidelijke schade is, moet u het gebruik van de camera staken en contact opnemen met het dichtstbijzijnde servicecentrum van Bosch Security Systems.</li> <li>4. Als er geen duidelijk zichtbare schade is, schakelt u de camera uit en weer in, en beoordeelt u vervolgens de werking. Als de camera niet werkt zoals verwacht, neemt u contact op met het dichtstbijzijnde servicecentrum van Bosch Security Systems.</li> </ol>
10	De camera detecteert een hoog luchtvochtigheidsniveau in de behuizing. Mogelijk is de integriteit van de afdichting van de behuizing aangetast.	<ol style="list-style-type: none"> <li>1. Controleer het venster op eventuele barsten of duidelijke schade bij de rand van het venster.</li> <li>2. Controleer de integriteit van de externe bevestigingsmiddelen en of deze goed vast zitten. Draai deze vast indien nodig.</li> <li>3. Controleer de integriteit van de mechanische afdichtingen rondom de kantelkop, de draai-inrichting en de armverbindingen.</li> <li>4. Als er duidelijk zichtbare schade aan de afdichtingen is, neemt u contact op met het dichtstbijzijnde servicecentrum van Bosch Security Systems.</li> <li>5. Als u geen duidelijk zichtbare schade kunt vinden, schakelt u de camera uit en weer in. Als de statuscode weer wordt weergegeven, neemt u contact op met het dichtstbijzijnde servicecentrum van Bosch Security Systems.</li> </ol>

Statuscode	Beschrijving	Aanbevolen actie (uit te voeren door een gekwalificeerd onderhoudstechnicus)
11	De werking van de wisser is stopgezet vanwege een obstructie.	<ol style="list-style-type: none"> <li>1. Verwijder materiaal op de lens dat een juiste werking van de wisser verhindert.</li> <li>2. Als de obstructie bestaat uit ijsvorming, neemt u het diagnostische logboek van de camera door (toegankelijk vanuit het menu <b>Service</b>) en kijkt u of er fouten zijn met betrekking tot de werking van de interne verwarmingseenheden (en, voor de MIC IP fusion 9000i, de vensterontdooiers). Kantel, indien mogelijk, de camera zodat het voorpaneel recht omhoog is gericht. (In deze positie helpt de warmte die wordt gegenereerd door de camera het gevormde ijs van het voorpaneel te ontdooien.)</li> <li>3. Als de obstructie wordt veroorzaakt door extreme ijsvorming, dient u het gebruikt van de wisser tijdelijk te staken tot de interne verwarmingseenheden, in combinatie met een verhoging van de omgevingstemperatuur, het gevormde ijs ontdooien.</li> </ol>
12	De linker- en rechterdraaibegrenzingsen zijn te dicht bij elkaar ingesteld.	Pas de configuratie van een van de twee begrenzingsstops van de camera aan, zodat de begrenzingsstops ten minste 10° uiteen zijn.
13**	Autofocus is uitgeschakeld vanwege overmatige focusactiviteit.	<ol style="list-style-type: none"> <li>1. Verhoog, indien dit praktisch is, de verlichting in de scène zodat de focusfunctie stopt met 'hunen'.</li> <li>2. Gebruik de focus in handmatige modus of in de modus met één druk.</li> </ol>
14**	Er is geprobeerd de sproeier te gebruiken zonder dat de sproeierpreset is opgeslagen.	Configureer de sproeierpreset. Raadpleeg indien nodig de hoofdstuksectie 'De wisser/ sproeier gebruiken (Bosch AUX/Preset-opdrachten)' in de Gebruikershandleiding voor informatie over het configureren van de sproeierfuncties.
15	Er is geprobeerd naar een preset te gaan die is toegewezen aan een alternatieve functie, en die daarom niet meer is gekoppeld aan een locatie.	<ol style="list-style-type: none"> <li>1. Selecteer/configureer een ander presetnummer voor de gewenste locatie.</li> <li>2. Herconfigureer de presettoewijzing zodat dit nummer niet meer gekoppeld is aan een alternatieve functie. Raadpleeg de hoofdstuksectie '<b>Presettoewijzing</b>' in de Gebruikershandleiding voor meer informatie over het opnieuw toewijzen van presets.</li> </ol>

Statuscode	Beschrijving	Aanbevolen actie (uit te voeren door een gekwalificeerd onderhoudstechnicus)
16**	De motorzoomfunctie is geprogrammeerd voor werking met een hoog gebruiksniveau in de af te spelen tour. Deze hoge gebruiksfrequentie kan leiden tot een voortijdige slijtage van de zoommotor.	Herconfigureer de camera om de zoomactiviteit te verminderen tot minder dan 30% tijdens opnemen.
17	De motorwerking is stopgezet vanwege een obstructie.	<ol style="list-style-type: none"> <li>1. Verwijder zichtbaar materiaal dat een juiste werking van de draai/kantelfunctie van de camera verhindert.</li> <li>2. Als de obstructie bestaat uit ijsvorming, neemt u het diagnostische logboek van de camera door (toegankelijk vanuit het menu <b>Service</b>) en kijkt u of er fouten zijn met betrekking tot de werking van de interne verwarmingseenheden (en, voor de MIC IP fusie 9000i, de vensterontdooiers). Als het logboek een vermelding van een storing van de verwarming of ontdooier bevat, neemt u contact op met het dichtstbijzijnde servicecentrum van Bosch Security Systems.</li> <li>3. Als de werking wordt verhinderd door overmatige ijsvorming, moet u het gebruik van de draai/kantelfuncties van de camera tijdelijk staken tot de interne verwarmingseenheden, in combinatie met een verhoging van de omgevingstemperatuur, het gevormde ijs ontdooien.</li> </ol>
18**	Terwijl de camera werkte met gebruikmaking van redundante voedingsbronnen, detecteerde de camera dat de voeding vanuit de externe High PoE-voeding is uitgevallen.	<ol style="list-style-type: none"> <li>1. Controleer de bedrijfsstatus van de externe High PoE-voedingsbron.</li> <li>2. Controleer de integriteit van de elektrische aansluitingen tussen de voeding en de camera.</li> </ol>
19**	Terwijl de camera werkte met gebruikmaking van redundante voedingsbronnen, detecteerde de camera dat de voeding vanuit de externe 24 VAC-voeding is uitgevallen.	<ol style="list-style-type: none"> <li>1. Controleer de bedrijfsstatus van de externe 24 VAC-voeding.</li> <li>2. Controleer de integriteit van de elektrische aansluitingen tussen de voeding en de camera.</li> </ol>

Statuscode	Beschrijving	Aanbevolen actie (uit te voeren door een gekwalificeerd onderhoudstechnicus)
20	De camera is geconfigureerd voor gebruik van de functie 'Harde draailimieten' en is opgestart met de draaipositie in de verboden zone.	<p>Verwijder tijdelijk een van de harde draailimieten (zoals beschreven in Digitale zoom), draai de camera buiten de verboden zone en herstel vervolgens de harde draailimiet.</p> <p>Start de camera opnieuw op door de camera uit en weer in te schakelen, of door op de knop <b>Opnieuw opstarten</b> in de webbrowser van de camera te klikken (<b>Configuratie &gt; Camera &gt; Menu Installateur &gt;Apparaat opnieuw opstarten</b>).</p> <p><b>Opmerking:</b> als de draaibeweging slechts in één richting wordt geblokkeerd, maar draaien mogelijk is in de andere richting (zoals het geval is wanneer de camera dichtbij de harde draailimiet is), wordt er geen statuscode weergegeven.</p>
21	Fout met straler: IR	<p>Start de camera opnieuw op door de camera uit en weer in te schakelen, of door op de knop <b>Opnieuw opstarten</b> in de webbrowser van de camera te klikken (<b>Configuratie &gt; Camera &gt; Menu Installateur &gt;Apparaat opnieuw opstarten</b>).</p> <p>Als het probleem hiermee niet is opgelost, neemt u contact op met het dichtstbijzijnde servicecentrum van Bosch Security Systems. Mogelijk verzoekt het servicecentrum informatie uit het diagnostische logboek van de camera (toegankelijk vanuit het menu <b>Service</b>).</p>
23	Er is een interne fout opgetreden. (Het optische videoscherm wordt gedurende 1 of 2 seconden blauw tijdens de herstelprocedure van de camera.)	<p>Als dit probleem regelmatig optreedt:</p> <ol style="list-style-type: none"> <li>1. Controleer of de voedingsbron van de camera geen 'brown-out'-condities (spanningsonderbrekingen) ondervindt.</li> <li>2. Controleer of de aardeaansluiting van de camera volgens hiervoor vermelde instructies is aangebracht.</li> </ol> <p>Als dit probleem hiermee niet is opgelost, neemt u contact op met het dichtstbijzijnde servicecentrum van Bosch Security Systems.</p>

**Voorzichtig!**

Als u een switch of midspan gebruikt die niet beschikt over de juiste Power Sourcing Equipment (PSE)-chip, ziet de MIC-camera de PoE niet als compatibel, en kan de firmware van de camera alle of bepaalde functies uitschakelen.

**13.3****AUX-opdrachten**

AUX	Functie	Opdracht	Beschrijving
1	Aan/uit	Automatisch draaien zonder limieten (continu)	
2	Aan/uit	AutoPan tussen grenswaarden.	
7	Aan/uit	Aangepaste tour met voorkeuzeposities uitvoeren	
8	Aan/uit	Tour met voorkeuzeposities uitvoeren	
18	Aan/uit	AutoPivot inschakelen	
20	Aan/uit	Tegenlichtcompensatie (BLC)	
40	Aan/uit	Camera-instellingen terugzetten [naar fabrieksinstellingen]	
43	Aan/uit	Automatische versterkingsregeling (AGC)	
50	Aan/uit	A afspelen, continu	
51	Aan/uit	A afspelen, eenmalig	
52	Aan/uit	B afspelen, continu	
53	Aan/uit	B afspelen, eenmalig	
57	Aan/uit	Nachtmodus IR-filter aan/uit	
60	Aan/uit	On-Screen Display (OSD)	
61	Aan/uit	Blokeerlay VDSK camera preset- en sectortitels niet vereist	
66	Aan/uit	Softwareversie weergeven	
67	Aan/uit	Correctie IR-focus	
75	Aan/uit	Cameratitel van een regel	
76	Aan/uit	Cameratitel van twee regels	
77	Aan/uit	Kleuren van cameratitel	
78	Aan/uit	Intelligent Tracking	
80	Aan/uit	Digitale zoom vergrendelen	
86	Aan/uit	Sectorblindering	
87	Aan/uit	Privacymaskering	



AUX	Functie	Opdracht	Beschrijving
88	Aan/uit	Proportionele snelheid	
94	Aan/-	Azimutkompas opnieuw kalibreren	
95	Aan/uit	Azimut/hoogte weergeven	
96	Aan/uit	Kompaspunten weergeven	
100	Aan/uit	Tour A opnemen	
101	Aan/uit	Tour B opnemen	
102	Aan/uit	Wisser aan/uit (continu)	
103	Aan/uit	Wisser aan/uit (Interval)	
104	Aan/uit	Wisser aan/uit (Enkelvoudige opname)	
105	Aan/uit	Sproeier/wisser aan/uit	
121	Aan/uit	Harde draailimiet links	
122	Aan/uit	Harde draailimiet rechts	
123	Aan/uit	Harde draailimieten wissen	
606	Aan/uit	Voedingsmodus	
700	Aan/uit	Proportionele snelheidsregeling aanpassen	Door Aux aan herhaaldelijk in te voeren, doorloopt u de snelheden Zeer langzaam, Langzaam, Gemiddeld en Snel. Met Aux uit vermindert u de snelheid met dezelfde opties.
804	Aan/uit	Maskerkalibratie	
908		Formaat privacy masker verhogen tijdens beweging	
1-256	Instellen/-	Presetposities programmeren	
1-256	-/Preset	Preset laden	

De volgende opdrachten hebben specifiek betrekking op MIC7000-modellen, inclusief de MIC IP starlight 7000i.

AUX	Functie	Opdracht	Beschrijving
54	Aan/uit	IR-modus	Met AUX ON wordt IR ingesteld op automatisch. Met AUX OFF wordt IR uitgeschakeld. Alleen beschikbaar voor.
57	Aan/uit	Nachtmodus IR-filter aan/uit	
68	Aan/uit	Witlichtstraling	



**Bosch Security Systems B.V.**

Torenallee 49

5617 BA Eindhoven

Netherlands

**[www.boschsecurity.com](http://www.boschsecurity.com)**

© Bosch Security Systems B.V., 2017