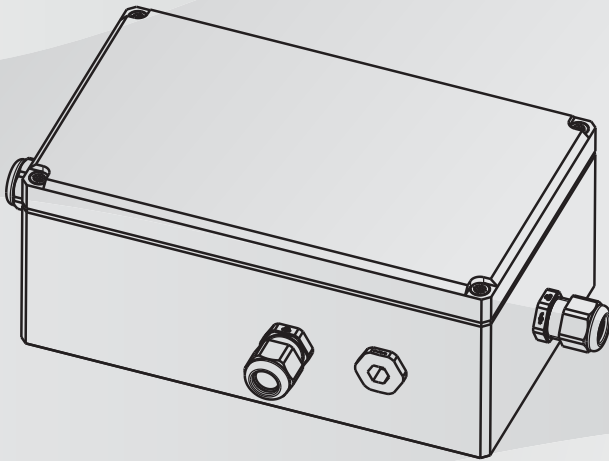




BOSCH

MIC Alarm-Washer Box

MIC-ALM-WAS-24



nl

Installation Manual

Inhoudsopgave

1	Veiligheid	4
1.1	Belangrijke veiligheidsinstructies	4
2	Uitpakken	6
2.1	Onderdelenlijst	6
2.2	Benodigde extra onderdelen/gereedschap	6
3	Productoverzicht	7
4	Technische gegevens	10
5	Lay-out MIC-ALM-WAS-24	12
6	Installatie	15
7	Problemen oplossen	21

1 Veiligheid

1.1 Belangrijke veiligheidsinstructies

Lees alle onderstaande veiligheidsinstructies, volg ze op, en bewaar ze zodat u ze ook in de toekomst kunt raadplegen. Neem alle waarschuwingen in acht voordat u het apparaat gebruikt.

1. Maak het apparaat alleen met een droge doek schoon. Gebruik geen vloeibare schoonmaakproducten of spuitbussen.
2. Installeer dit apparaat niet in de buurt van warmtebronnen zoals radiatoren, verwarmingen, ovens of andere apparaten die hitte voortbrengen (zoals versterkers).
3. Mors geen vloeistof op het apparaat.
4. Neem voorzorgsmaatregelen om het apparaat te beschermen tegen schade door bliksem en stroomstoten.
5. Wijzig alleen die bedieningselementen die in de bedieningsvoorschriften worden vermeld.
6. Sluit het apparaat uitsluitend aan op een lichtnet met het voltage dat is vermeld op het etiket op het apparaat.
7. Voer zelf geen onderhoud aan een beschadigd apparaat uit, tenzij u hiervoor gekwalificeerd bent. Laat onderhoud over aan professionele servicemonteurs.
8. Installeer dit apparaat zoals beschreven in deze handleiding en in overeenstemming met de ter plaatse geldende richtlijnen.
9. Maak uitsluitend gebruik van door de fabrikant aanbevolen toebehoren/accessoires.

Bericht!

Om te voldoen aan de eisen voor Mains Supply Voltage Dips and Short Interruptions (spanningsdips en korte onderbrekingen) zoals beschreven in de norm voor alarmsystemen EN 50130-4, is randapparatuur (bijvoorbeeld UPS) noodzakelijk. De UPS moet een overdrachtstijd tussen 2-6 ms hebben en een back-up runtime van langer dan 5 seconden voor het vermogensniveau, zoals opgegeven op het gegevensblad van het product.

2 Uitpakken

- Deze apparatuur moet met zorg worden uitgepakt en behandeld. Controleer de buitenkant van de verpakking op zichtbare schade. Als een onderdeel transportschade blijkt te hebben opgelopen, dient u dit onmiddellijk te melden aan de expediteur.
- Controleer of alle onderdelen van de onderstaande Onderdelenlijst zijn meegeleverd. Ontbreken er onderdelen, neem dan contact op met de vertegenwoordiger of klantenservice van Bosch Security Systems.
- Gebruik dit product niet, als een van de componenten beschadigd is. Neem contact op met Bosch Security Systems in geval van beschadigde goederen.
- De originele doos is de veiligste verpakking om de unit te transporteren. Deze doos dient u te gebruiken als u de unit voor onderhoud opstuurt. Bewaar deze daarom voor eventueel later gebruik.

2.1 Onderdelenlijst

Bij elk apparaat worden de volgende onderdelen geleverd:

- Behuizing met drie (3) waterdichte M16-kabelwartels en één (1) M16-afsluitingsplug geïnstalleerd
- Eén (1) waterdichte M16-kabelwartel, niet geïnstalleerd
- Vier (4) kruiskopschroeven voor deksel
- Vier (4) schroefdoppen om de dekselschroeven te bedekken
- Installatiehandleiding

2.2 Benodigde extra onderdelen/gereedschap

- Stroombron: 24 VAC, 50/60 HZ, 1 A
- #2 kruiskopschroevendraaier voor de dekselschroeven
- Vier (4) M4 (#8)-bevestigingsschroeven en ringen
- Schroevendraaier voor de bevestigingsschroeven

3 Productoverzicht

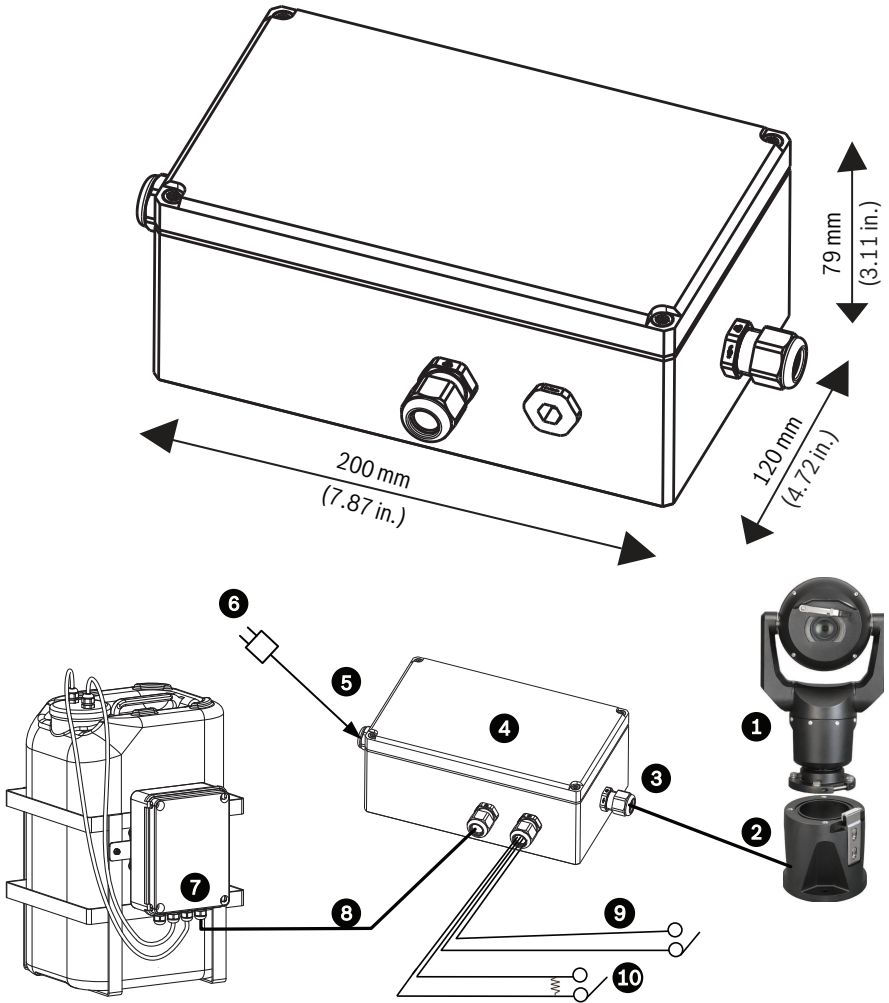
De MIC alarm-/sproeierinterface (MIC-ALM-WAS-24) biedt de volgende functies:

- gebruikersaansluitingen voor alarmingangen
- gebruikersaansluitingen voor alarmuitgangen
- gebruikersaansluitingen voor een sproeier (gebruikt om water of reinigingsmiddel op het observatievenster van de camera te spuiten) die is aangesloten op de interface
- een drukknop op de PCBA waarmee gebruikers de sproeier kunnen activeren/testen

De drie-draadse RS-485-kabel loopt van de voet van de camera door de waterdichte kabelwartel in de behuizing en kan op de aansluitklem P200 op de PCBA worden aangesloten.

Voor het apparaat is een stroombron van 24 VAC, 50/60 HZ en 1 A vereist (door gebruiker te leveren). Alle ingangs-/uitgangsaansluitingen (voor externe verbindingen) hebben piekbescherming tegen ESD, RFI en sprongspanning.

De behuizing voldoet aan IP67 en is gemaakt van schokbestendig polycarbonaat dat is berekend op blootstelling aan vochtige omgevingen.



Afbeelding 3.1: Standaardconfiguratie met MIC-ALM-WAS-24

<p>1 MIC7000-camera</p>	<p>6 24 VAC-voeding, 1A, 50/60 Hz (user-supplied)</p>
-------------------------	---

2	MIC Scharnierende DCA (MIC-DCA-Hx)	7	Sproeierpompaccessoire
3	RS-485-kabel, 3-aderig (user-supplied)	8	Interfacekabel voor besturing van sproeier (user-supplied)
4	MIC-ALM-WAS-24 behuizing	9	Interfacekabels alarmingang / -uitgang (user-supplied)
5	Interfacekabel voor 24 VAC (user-supplied) voor MIC-ALM-WAS-24	10	Bewaakte schakelaar voor sabotagealarm (user-supplied)

4 Technische gegevens

Elektrisch

Ingangsspanning	24 VAC \pm 10%, 50/60 Hz
Energieverbruik	1,5 W

Aansluitingen

Voeding	24 VAC
Alarmingang	4 normale spanningsloze contacten (instelbaar N.O./N.G.) 2 bewaakte ingangen voor sabotagedetectie met afsluitingsweerstand van 2,2 kOhm aan het uiteinde
Alarmuitgang	3 open-collectoruitgangen, 32 VDC, 150 mA
Relaisuitgang	1 spanningsloos contactrelais, 24 VAC/VDC, 5 A (voor sproeierpomp)
Alarm/data	3-draads RS-485 (naar accessoire-unit voor extern(e) alarm/sproeier) tot 100 m

Benodigde kabels

Aansluiting	Kabeldikte	Max. afstand
Voeding, 3-aderig	0,2 mm ² - 0,5 mm ² / AWG 24 - 20	15 m met 0,2 mm ² / AWG 24
Uitvoer sproeier, 2-aderig		120 m met 0,5 mm ² / AWG 20
RS-485, 3-aderig afgeschermd		100 m met 0,08 mm ² / AWG 28

Aansluiting	Kabeldikte	Max. afstand
Alarmeren, meerdere rijk afgeschermd	0,08 mm ² - 0,2 mm ² / AWG 28 - 24	

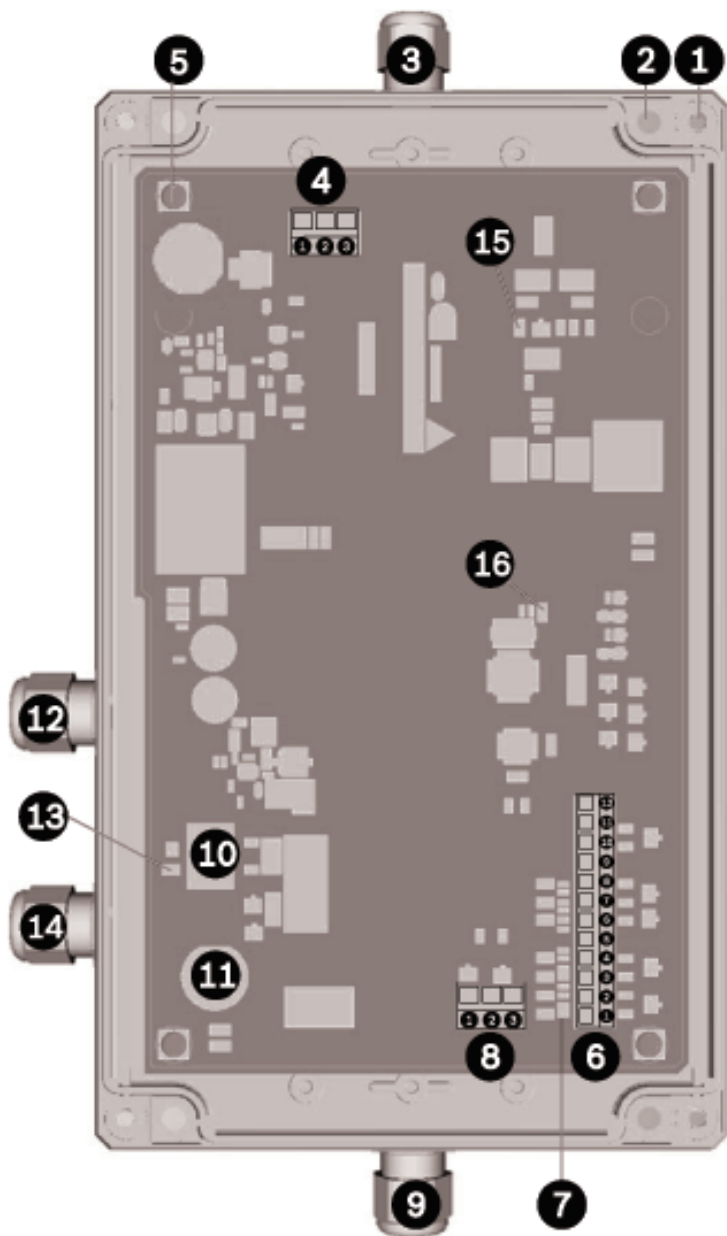
Aanbevelingen voor kabels

De mantel van elke geselecteerde kabel moet geschikt zijn voor buitengebruik (UV-bestendig, weerbestendig, bestand tegen bedrijfstemperatuurbereik van -40 tot +60 °C).

Aanbevolen kabeldiameter	6 - 10 mm (¼" - 3/8") / AWG 28 - 24
Striplengte	7 mm (ongeveer 0,25 inch)

5 Lay-out MIC-ALM-WAS-24

In de onderstaande afbeelding wordt de lay-out van de MIC-ALM-WAS-24 weergegeven, met de PCBA (printplaat) en vier (4) kabelwartels geïnstalleerd. **Opmerking:** onderdeel 14 toont de extra M16-kabelwartel in plaats van de M16-aansluiting (die standaard is geïnstalleerd in de behuizing).



1	Opening voor dekselschroef [vier (4) in totaal]
2	Opening voor bevestigingsschroef [vier (4) in totaal]
3	Kabelwartel, M16-formaat, bedoeld voor 24 VAC-voedingskabel
4	Aansluitklem (3-pens, met het label P300) voor 24 VAC-voedingskabel
5	[niet gebruikt]
6	Aansluitklem (12-pens, met label P101) voor alarmverbindingen
7	Alarm-LED's (met label A01, A02, A03, A11, A12, A13, A14)
8	Aansluitklem (3-pens, met label P200) voor RS-485-verbindingen
9	Kabelwartel, M16-formaat, bedoeld voor RS-485-aansluitingen vanaf de camera
10	Aansluitklem (2-pens, met label P100) voor aansluitingen op de sproeier
11	Drukknop (rood, met label PUMP ON) om de sproeier te activeren/testen
12	Kabelwartel, M16-formaat, bedoeld voor aansluitingen op sproeier
13	LED die activiteit van de sproeier aangeeft
14	Kabelwartel, M16-formaat, bedoeld voor alarmaansluitingen (ingang/uitgang) [meegeleverd maar niet standaard geïnstalleerd]
15	LED om stroom aan te geven
16	LED (met label ACTIVITY) die communicatie tussen de MIC-ALM-WAS-24 en de camera aangeeft

6 Installatie



Voorzichtig!

Installatie moet worden uitgevoerd door gekwalificeerd personeel en in overeenstemming met ANSI/NFPA 70 (de National Electrical Code® (NEC)), Canadian Electrical Code, Part I (ook wel CE Code of CSA C22.1 genoemd), en alle lokale richtlijnen die van toepassing zijn. Bosch Security Systems aanvaardt geen aansprakelijkheid voor schade of verliezen die zijn veroorzaakt door incorrecte montage.

Bericht!



Om te voldoen aan de eisen voor Mains Supply Voltage Dips and Short Interruptions (spanningsdips en korte onderbrekingen) zoals beschreven in de norm voor alarmsystemen EN 50130-4, is randapparatuur (bijvoorbeeld UPS) noodzakelijk. De UPS moet een overdrachtstijd tussen 2-6 ms hebben en een back-up runtime van langer dan 5 seconden voor het vermogensniveau, zoals opgegeven op het gegevensblad van het product.

Bericht!



Om de IP-beschermingsklasse van de behuizing te behouden, mogen alleen goedgekeurde wartels van dezelfde veiligheidsklasse als de behuizing worden gebruikt, conform de montage-instructies van de wartel.

Opmerking: alle itemnummers die in de volgende stappen worden genoemd, verwijzen naar de lay-out van de MIC-ALM-WAS-24.

volg deze stappen om de MIC-ALM-WAS-24 te installeren:

1. **Selecteer een veilige installatielocatie** voor het apparaat. In het beste geval is dit een locatie waar het apparaat niet met opzet of per ongeluk kan worden ontregeld, en waar de omgevingscondities binnen de nominale specificaties liggen.

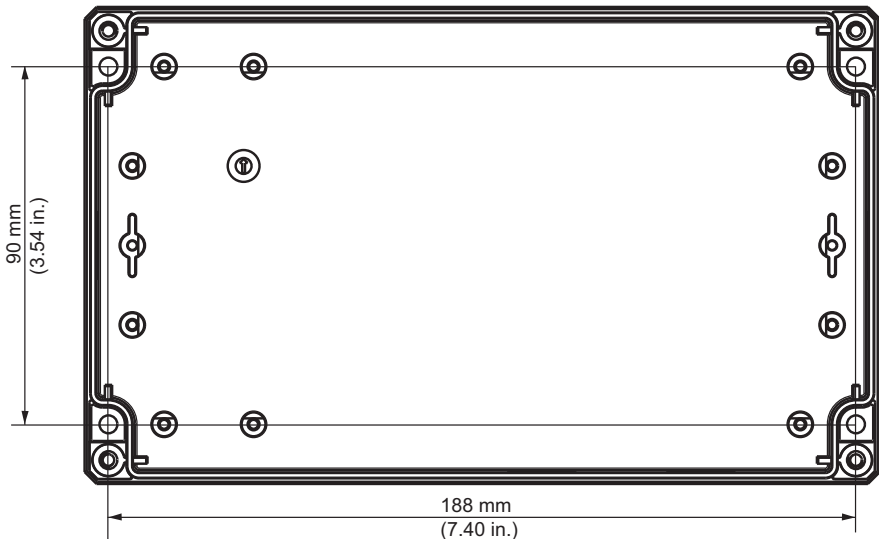
Voor optimale bescherming tegen EMC-storing installeert u het apparaat in een milieuvriendelijke apparatuurkast die goed is geaard.

2. Verwijder het deksel.

- Draai de vier (4) M4-schroeven los en verwijder het deksel van de behuizing (onderdeel 1).

3. Bevestig het apparaat indien gewenst op een stabiele ondergrond.

- Zoek de vier (4) montagegaten (onderdeel 2).
- Boor indien van toepassing vier (4) gaten in het montageoppervlak. Gebruik onderstaande afbeelding ter referentie.
- Bevestig de behuizing op het montageoppervlak met behulp van de M4 (#8)-schroeven en ringen (niet meegeleverd).



Afbeelding 6.1: Afmetingen, montagegaten, MIC-ALM-WAS-24

4. Raadpleeg de installatie-informatie op het etiket van de deksel.

- Raadpleeg op het etiket aan de binnenkant van het deksel van de behuizing voor belangrijke installatie informatie.

5. Sluit de RS-485-communicatiekabel van de camera aan op het apparaat.

- Prepareer de kabel zo nodig.
- Kies de kabelwartel op de meest geschikte locatie op basis van installatievoorwaarden. Onderdeel 9 wordt aangeraden.
- Voer de kabel door de kabelwartel in de behuizing.
- Sluit aan op de aansluitklem P200 (onderdeel 8) volgens onderstaande tabel.

Pin	Beschrijving/functie
1	Data-
2	Aarding
3	Data+

- Controleer of de aansluitingen goed vastzitten.

6. Sluit de voedingskabel aan.

- Prepareer de kabel zo nodig.
- Kies de kabelwartel op de meest geschikte locatie op basis van installatievoorwaarden. Onderdeel 3 wordt aangeraden.
- Voer de kabel door de kabelwartel in de behuizing.
- Sluit aan op de aansluitklem P300 (onderdeel 4) volgens onderstaande tabel.

Pin	Beschrijving/functie
1	Lijnspanning
2	Chassis-aarding
3	Nulspanning

- Controleer of de aansluitingen goed vastzitten.

7. Sluit indien nodig alarmingangen en -uitgangen aan.

- Prepareer de kabel zo nodig.
- Kies de kabelwartel op de meest geschikte locatie op basis van installatievoorwaarden. Onderdeel 14 wordt aangeraden.

- Als u de wartellocatie hebt gekozen die is aangeduid als onderdeel 14, verwijdert u de M16-aansluiting en plaatst u hier de extra kabelwartel (meegeleverd) voor de alarminterface (ingang/uitgang).
- Voer de kabel door de kabelwartel in de behuizing.
- Sluit de alarmingangen (voor externe apparaten, zoals deurcontacten of sensoren) en alarmuitgangen (voor het schakelen van externe apparatuur, zoals lampen, sirenes of andere alarmapparatuur) aan op aansluitklem P101 (onderdeel 6) volgens onderstaande tabel.

Opmerking 1: pennen zijn op aansluitklem P101 van rechts naar links genummerd.

Opmerking 2: alle GND-terminals kunnen met alle alarmingangen/-uitgangen worden gebruikt.

Pin	Beschrijving/functie
1	Alarmingang 1
2	Alarmingang 2
3	Alarmingang 3
4	Alarmingang 4
5	Aarding
6	Alarmuitgang 1
7	Alarmuitgang 2
8	Alarmuitgang 3
9	Aarding
10	Sabotagealarm 1
11	Sabotagealarm 2
12	Aarding

- Controleer of de aansluitingen goed vastzitten.

- Als alarmingen voor sabotagedetectie worden gebruikt, plaatst u in de buurt van het alarmcontact een weerstand van 2,2 kOhm aan het uiteinde.

8. Sluit indien nodig de sproeierpomp motor aan.

- Prepareer de kabel zo nodig.
- Kies de kabelwartel op de meest geschikte locatie op basis van installatievoorwaarden. Onderdeel 12 wordt aangeraden.
- Voer de kabel door de kabelwartel in de behuizing.
- Sluit aan op de aansluitklem P100 (onderdeel 10) volgens onderstaande tabel.

Pin	Beschrijving/functie
1	Relais normaal geopend
2	Nulaansluiting relais

- Controleer of de aansluitingen goed vastzitten.

9. Controleer of het apparaat stroom krijgt.

- Schakel het apparaat in.
- Test indien gewenst de sproeier door op de rode knop met het label "PUMP ON" op de PCBA te drukken (onderdeel 11).

De LED met het label "WASHER" op de PCBA (onderdeel 13) gaat branden als reactie op telemetriecommando's om de sproeier in te schakelen. De software in de camera voorkomt dat de sproeier langer dan 10 seconden achtereen actief is, zodat de sproeierfles niet in een keer leegloopt.

In onderstaande tabel wordt de werking van de LED's op de PCBA aangegeven wanneer het apparaat werkt zoals verwacht.

LED	Indicator	Beschrijving
Rode LED	AAN	Inschakelen

Groene LED-indicatoren	Knipperend	Alarmen actief
Gele LED	Knipperend	RS-485-communicatie actief

10. Voltooi de installatie.

- Plaats het behuizingsdeksel terug.
- Draai de vier (4) dekselschroeven vast tot 1-1,5 Nm, zodat de behuizing waterdicht is.
- Schuif indien gewenst de schroefdoppen over de dekselschroeven om de behuizing te beschermen tegen sabotage.

7 Problemen oplossen

In onderstaande tabel wordt de werking van de LED's op de PCBA aangegeven wanneer het apparaat niet werkt zoals verwacht.

LED-kleur	LED-indicator	Beschrijving	Resolutie
Rode LED	UIT	Apparaat is uitgeschakeld of de 24 VAC-ingangsconnector heeft de verkeerde polariteit.	Sluit de voeding opnieuw aan op het apparaat. Corrigeer de polariteit.
Gele LED	UIT	Geen communicatie beschikbaar tussen de MIC-ALM-WAS-24 en de camera.	Controleer de polariteit van de RS-485-kabel.

Bosch Sicherheitssysteme GmbH

Robert-Bosch-Ring 5
85630 Grasbrunn
Germany

www.boschsecurity.com

© Bosch Sicherheitssysteme GmbH, 2021

Bosch Security Systems, LLC

1706 Hempstead Road
Lancaster, PA, 17601
USA