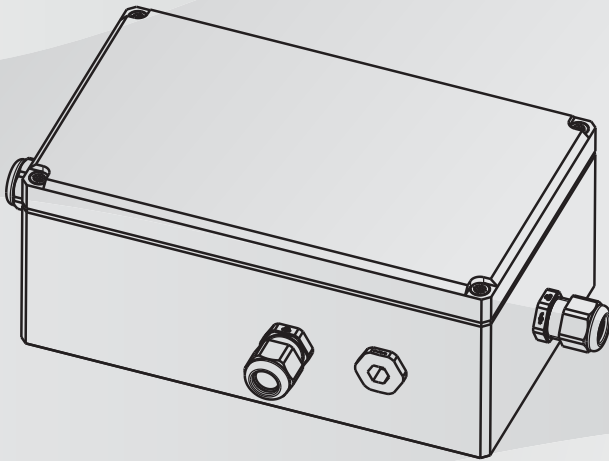




BOSCH

MIC Alarm-Washer Box

MIC-ALM-WAS-24



ja

Installation Manual

目次

1	安全性	4
1.1	安全に関するご注意	4
2	開梱	5
2.1	パーツ一覧	5
2.2	必要なその他の部品 / ツール	5
3	製品の概要	6
4	技術データ	8
5	MIC-ALM-WAS-24のレイアウト	10
6	設置	13
7	トラブルシューティング	18

1 安全性

1.1 安全に関するご注意

以下の安全のための注意事項をすべてお読みになり、これらの注意事項に従って製品を安全にお使いください。また、この冊子は今後も参照できるように、確実に手元に保管してください。本機を操作する前に、すべての警告に従ってください。

1. 清掃するときは乾いた布を使用してください。液体クリーナーやクリーニングスプレーは使用しないでください。
2. ラジエーターやヒーター、ストーブなどの熱を発する機器（ランプを含む）の近くに本機を設置しないでください。
3. 本機の上に液体をこぼさないでください。
4. 電源や雷サージから本機を保護するための対策を実施してください。
5. 本機の調整は、本マニュアルの記載内容に従って行ってください。
6. ラベルに記載されている種類の電源以外、使用しないでください。
7. 有資格者以外は、本機の修理を行わないでください。本機の修理は有資格のサービススタッフに依頼してください。
8. 本機の設置は、弊社の規定や設置する地域の法規に従って行ってください。
9. 付属品やアクセサリは弊社指定品を使用してください。

注記!



EN 50130-4アラーム規格による「主電源の電圧低下および瞬断」要件に適合するには、補助装置（UPSなど）が必要です。UPSは、製品のデータシートで指定された切り替え時間が2～6ミリ秒で、電源レベルのバックアップランタイムが5秒以上である必要があります。

2 開梱

- 本機は十分に注意して取り扱い、開梱してください。梱包に明らかな損傷がないか確認してください。製品出荷時に生じたと思われる損傷がある場合は、すぐに発送元までお問い合わせください。
- 下記のパーツ一覧に記載された付属品がすべて揃っていることを確認してください。不足品がある場合は、Bosch Security Systemsの営業担当者またはカスタマーサービス担当者にお知らせください。
- 部品のいずれかに損傷があると思われる場合は、その製品を使用しないでください。製品に損傷がある場合は、Bosch Security Systemsまでお問い合わせください。
- この梱包箱は、この製品を輸送するうえで安全上最も適しています。修理のために製品を返送する際は必ずこの梱包箱を使用してください。梱包箱は大切に保管しておいてください。

2.1 パーツ一覧

各デバイスには、以下の部品が付属します。

- 耐水性のM16ケーブルグランド×3およびM16ブランクプラグ×1
が取り付けられた筐体
- 耐水性のM16ケーブルグランド×1、未取り付け
- 蓋用ポジドライブねじ×4
- 蓋ねじを覆うためのねじキャップ×4
- 設置マニュアル

2.2 必要なその他の部品 / ツール

- 電源、AC 24V、50/60Hz、1A
- 蓋ねじ用2番プラスドライバーまたはポジドライブドライバー
- M4（8番）取付ねじおよびワッシャ×4
- 取付ねじ用ドライバー

3 製品の概要

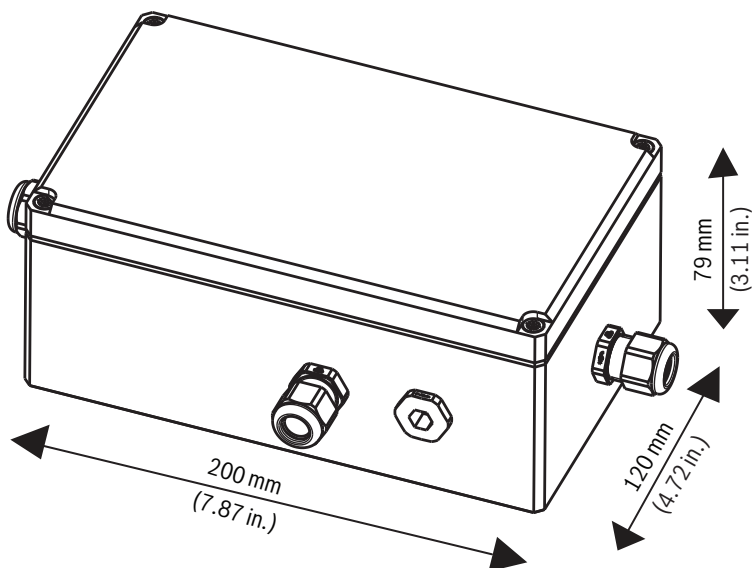
MICアラーム / ウォッシャーインターフェース (MIC-ALM-WAS-24) には、次のような特徴があります。

- アラーム入力用ユーザー接続
- アラーム出力用ユーザー接続
- インターフェースに接続されたウォッシャー用ユーザー接続
(カメラの表示画面に水またはクリーナーを吹き付けるために使用)
- ウォッシャーをアクティブ化 / テストするために使用できる
PCBA上のプッシュボタン

カメラのベースからの3線RS-485ケーブルは、筐体内の耐水性ケーブルグランドを通して配線され、PCBA上の端子台P200に接続されています。

本機には、AC 24V、50/60Hz、1A電源 (市販品) が必要です。すべての入力 / 出力接続 (外部接続用) は、一時的なESD、RFI、および電圧に対するサージ保護を備えています。

IP67等級に準拠した本機は、水に濡れるおそれのある環境に耐える耐衝撃性ポリカーボネート製です。



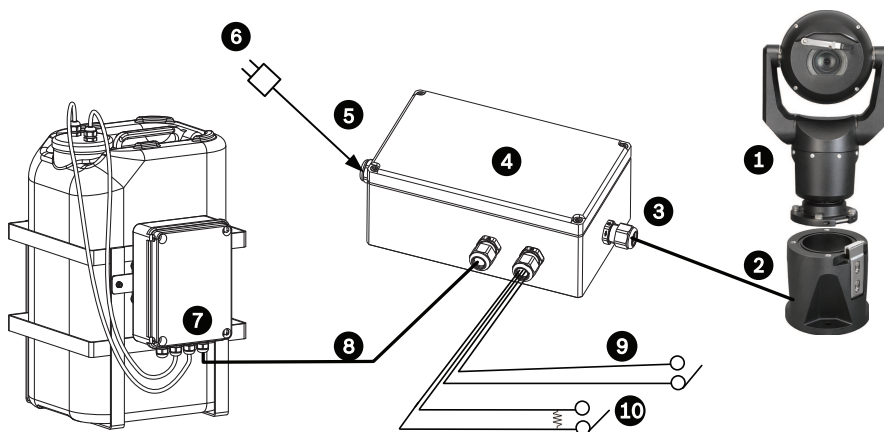


図 3.1: MIC-ALM-WAS-24を使用した一般的な構成

1	MIC7000カメラ	6	AC 24V電源パック、1A、50/60Hz (user-supplied)
2	MICヒンジ式DCA (コンジ ット) (MIC-DCA-Hx)	7	ウォッシャーポンプアクセサ リ
3	RS-485ケーブル、3芯 (user-supplied)	8	ウォッシャーコントロール用 インターフェースケーブル (user-supplied)
4	MIC-ALM-WAS-24 筐体	9	アラーム入力 / 出力インター フェースケーブル (user- supplied)
5	MIC-ALM-WAS-24のAC 24V 用インターフェースケーブル (user-supplied)	10	いたずら防止アラーム用監視 スイッチ (user-supplied)

4 技術データ

電気の仕様

入力電圧	AC 24V ± 10%、50 / 60Hz
消費電力	1.5 W

ユーザー接続

電源	AC 24 V
アラーム入力	常開 / 常閉選択可能ドライ接点×4 いたずら防止監視機能付きアラーム入力 ×2、2.2KΩ終端抵抗
アラーム出力	オープンコレクター出力、DC 32 V、 150 mA×3
リレー出力	ドライ接点リレー、AC / DC 24 V、5 A（ウォッシャーポンプ用）×1
アラーム / データ	最大100 mの3線RS-485（外部アラーム / ウォッシャーアクセサリユニットに接 続）

ケーブル要件

接続	ケーブルゲージ	最大距離
電源、 3芯	0.2mm ² ~ 0.5mm ² / AWG 24 ~ 20	0.2mm ² /AWG 24使用時は 15m 0.5mm ² /AWG 20使用時は 120m
ウォッシャー出 力、 2芯		
RS-485、 3芯シールド付き	0.08mm ² ~ 0.2mm ² / AWG 28 ~ 24	0.08mm ² /AWG 28使用時は 100m
アラーム、 多芯シールド付き		

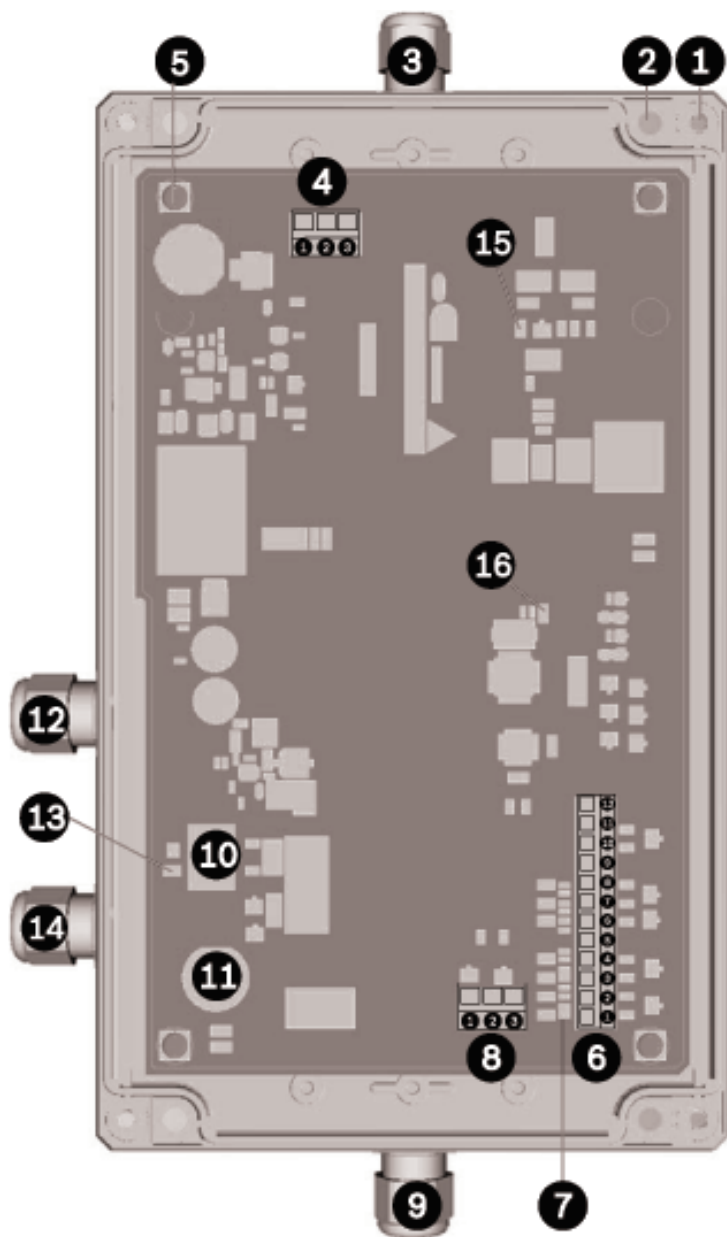
ケーブルの推奨事項

選択した各ケーブルの外装は屋外での使用に適したもの（紫外線抵抗性、耐候性があり、-40°C ~ +60°Cの動作温度範囲に対応可能）である必要があります。

推奨ケーブル径	6 ~ 10mm/AWG 28 ~ 24
剥ぎ取り長	7mm

5 MIC-ALM-WAS-24のレイアウト

下の図に、プリント基板アセンブリ（PCBA）および4つのケーブルグランドが取り付けられたMIC-ALM-WAS-24のレイアウトを示します。**注意:** 項目14 は、M16プラグ（筐体内に取り付け済み）の位置に取り付けられた予備のM16ケーブルグランドを示します。



1	蓋ねじ用穴 (合計4つ)
2	取付ねじ用穴 (合計4つ)
3	ケーブルグランド、サイズM16、AC 24V電源ケーブル用
4	AC 24V電源ケーブル用端子台 (3ピン、「P300」とラベル表示)
5	(使用されていません)
6	アラーム接続用端子台 (12ピン、「P101」とラベル表示)
7	アラームLED (「A01」、「A02」、「A03」、「A11」、「A12」、「A13」、「A14」とラベル表示)
8	RS-485接続用端子台 (3ピン、「P200」とラベル表示)
9	ケーブルグランド、サイズM16、カメラからのRS-485接続用
10	ウォッシャーへの接続用端子台 (2ピン、「P100」とラベル表示)
11	ウォッシャーをアクティブ化 / テストするためのプッシュボタン (赤、「PUMP ON」とラベル表示)
12	ケーブルグランド、サイズM16、ウォッシャーへの接続用
13	ウォッシャーのアクティビティを示すLED
14	ケーブルグランド、サイズM16、アラーム入力 / 出力接続用 (付属するが、未取り付け)
15	電源表示用LED
16	MIC-ALM-WAS-24とカメラ間の通信を示すLED (「ACTIVITY」とラベル表示)

6 設置

注意!



設置は、有資格のサービススタッフが行うこと、およびANSI/NFPA 70 (National Electrical Code® (NEC))、Canadian Electrical CodeのPart I (CE CodeやCSA C22.1とも呼ばれます)、および該当する地域のすべての法規に従うことが必要です。Bosch Security Systems, Inc.は、誤った設置や不適切な設置によって発生する損傷や損失について一切責任を負いません。

注記!



EN 50130-4アラーム規格による「主電源の電圧低下および瞬断」要件に適合するには、補助装置 (UPSなど) が必要です。UPSは、製品のデータシートで指定された切り替え時間が2~6ミリ秒で、電源レベルのバックアップランタイムが5秒以上である必要があります。

注記!



筐体のIP (保護) 等級を維持するため、グラウンドの設置手順に従って、リストされたまたは認可された筐体と同じ環境等級のグラウンドのみをインストールしてください。

注意: 以下の手順で参照されているすべての項目番号については、「MIC-ALM-WAS-24のレイアウト」を参照してください。

MIC-ALM-WAS-24をインストールするには、次の手順に従います。

1. 本機に適した**安全な設置場所を選択します**。最適な場所は、本機が故意または不注意による干渉を受けず、かつ環境条件が常に定格仕様の範囲内にある場所です。

EMC干渉に対する最大限の保護を提供するため、適切にアース接続 (接地) された、環境に適した機器キャビネット内に本機を設置してください。

2. 蓋を取り外します。

- 4つのM4ねじをゆるめて、筐体の蓋 (項目1) を取り外します。

3. 必要に応じて、本機を適切な面に取り付けます。

- 4つの取付穴 (項目2) を探します。

- 必要な場合、下の図を参照して取付面にねじ穴を4つ開けます。
- M4 (8番) ねじおよびワッシャ (付属していません) を使用して、筐体を取付面に固定します。

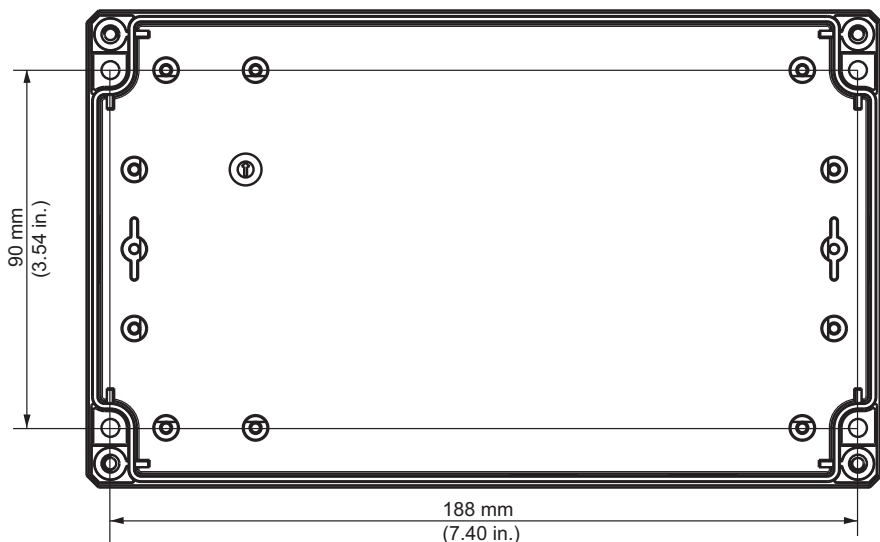


図 6.1: 取付穴の寸法 (MIC-ALM-WAS-24)

4. 蓋のラベルには、インストール情報を参照してください。

- インストールの重要な情報のためのエンクロージャふたの内側にラベルを参照してください。

5. RS-485通信ケーブルをカメラから本機に接続します。

- 必要に応じて、ケーブルを準備します。
- 設置条件に基づいて、最適な位置のケーブルグランドを選択してください。項目9の使用をお勧めします。
- ケーブルグランドを通して、筐体内にケーブルを配線します。
- 下の表に従って、端子台P200 (項目8) への接続を行います。

ピン	説明 / 機能
1	Data-
2	アース
3	Data+

- 接続にゆるみがないことを確認します。

6.電源ケーブルを接続します。

- 必要に応じて、ケーブルを準備します。
- 設置条件に基づいて、最適な位置のケーブルグランドを選択してください。項目3の使用をお勧めします。
- ケーブルグランドを通して、筐体内にケーブルを配線します。
- 下の表に従って、端子台P300（項目4）への接続を行います。

ピン	説明 / 機能
1	ライン電圧
2	シャーシアース
3	ニュートラル電圧

- 接続にゆるみがないことを確認します。

7.必要に応じて、アラーム入力および出力を接続します。

- 必要に応じて、ケーブルを準備します。
- 設置条件に基づいて、最適な位置のケーブルグランドを選択してください。項目14の使用をお勧めします。
- 項目14として識別されるグランド位置を選択した場合は、M16プラグを取り外し、その位置にアラーム入出力インターフェース用ケーブルグランド（付属）を挿入します。
- ケーブルグランドを通して、筐体内にケーブルを配線します。
- 下の表に従って、端子台P101（項目6）へのアラーム入力（ドア接点やセンサーなどの外部デバイス用）およびアラーム出力（ランプ、サイレン、その他のアラームユニットなどの外部ユニットの切り替え用）の接続を行います。

注意1: ピンには、端子台P101の右から左に番号が付けられています。

注意2: いずれかのGND端子を任意のアラーム入力 / 出力に使用できます。

ピン	説明 / 機能
1	Alarm Input 1
2	Alarm Input 2

ピン	説明 / 機能
3	Alarm Input 3
4	Alarm Input 4
5	アース
6	アラーム出力1
7	アラーム出力2
8	アラーム出力3
9	アース
10	いたずら防止アラーム1
11	いたずら防止アラーム2
12	アース

- 接続にゆるみがないことを確認します。
- いたずら防止アラーム入力を使用する場合は、アラーム接点の近くに2.2KΩ終端抵抗を取り付けてください。

8.必要に応じて、ウォッシャーポンプドライブを接続します。

- 必要に応じて、ケーブルを準備します。
- 設置条件に基づいて、最適な位置のケーブルグラウンドを選択してください。項目12の使用をお勧めします。
- ケーブルグラウンドを通して、筐体内にケーブルを配線します。
- 下の表に従って、端子台P100（項目10）への接続を行います。

ピン	説明 / 機能
1	リレー（常開）
2	リレー（共通）

- 接続にゆるみがないことを確認します。

9.本機に電源が供給されることを確認します。

- 本機の電源を入れます。

- 必要に応じて、PCBA上の「PUMP ON」とラベル表示された赤いボタン（項目11）を押してウォッシャーをテストします。テレメトリコマンドに応答して、PCBA上の「WASHER」とラベル表示されたLED（項目13）が点灯し、ウォッシャーの電源がオンになります。ウォッシャーボトルが空にならないように、カメラ内のソフトウェアによってウォッシャーの連続動作は最長10秒に制限されます。

下の表に、本機が設定どおりに動作している場合のPCBA上のLEDの動作を示します。

LED	インジケーター	説明
赤色のLED	オン	電源オン
緑色のLED	点滅	常にアクティブ
黄色のLED	点滅	RS-485通信がアクティブ

10. 設置を完了します。

- 筐体の蓋を元どおりに取り付けます。
- 蓋の4つのねじを1~1.5N-mで締め、筐体に水が侵入しないことを確認します。
- 必要に応じて、筐体がいたずらされないように、蓋ねじ上でスライドさせてねじキャップを取り付けます。

7 トラブルシューティング

下の表に、本機が設定どおりに動作していない場合のPCBA上のLEDの動作を示します。

LEDの色	LEDインジケータ	説明	解像度
赤色のLED	オフ	電源が入っていないか、AC 24V入力コネクタに適用されている極性が正しくありません。	本機の電源を接続し直します。 正しい極性を適用します。
黄色のLED	オフ	MIC-ALM-WAS-24とカメラ間の通信を利用できません。	RS-485ケーブルの極性を確認します。



Bosch Sicherheitssysteme GmbH

Robert-Bosch-Ring 5
85630 Grasbrunn
Germany

www.boschsecurity.com

© Bosch Sicherheitssysteme GmbH, 2021

Bosch Security Systems, LLC

1706 Hempstead Road
Lancaster, PA, 17601
USA