



# MIC Alarm-Washer Interface Unit

MIC-ALM-WAS-24



**BOSCH**

**fi** Installation Manual



# Sisällysluettelo

<b>1</b>	<b>Turvallisuus</b>	<b>4</b>
1.1	Tietoja tästä oppaasta	4
1.2	Oikeudelliset tiedot	4
1.3	Turvallisuushuomautuksia	4
1.4	Tärkeitä turvallisuusohjeita	5
1.5	Asiakastuki ja -palvelu	6
<b>2</b>	<b>Pakkauksen purkaminen</b>	<b>7</b>
2.1	Osaluettelo	7
2.2	Tarvittavat lisäosat/-työkalut	7
<b>3</b>	<b>Tuotteiden yleiskuvaus</b>	<b>8</b>
<b>4</b>	<b>Tekniset tiedot</b>	<b>10</b>
<b>5</b>	<b>MIC-ALM-WAS-24-asettelu</b>	<b>11</b>
<b>6</b>	<b>Asennus</b>	<b>13</b>
<b>7</b>	<b>Vianmääritys</b>	<b>17</b>

# 1 Turvallisuus

## 1.1 Tietoja tästä oppaasta

Tämä opas on koottu erittäin huolellisesti, ja siinä olevien tietojen oikeellisuus on varmistettu perusteellisesti. Tekstin sisältö oli kattava ja paikkansapitävä sen painohetkellä. Oppaan tiedot voivat muuttua ilman ennakoilmoitusta jatkuvan tuotekehityksen seurauksena. Bosch Security Systems ei vastaa menetyksistä, jotka aiheutuvat suoraan tai välillisesti oppaan mahdollisesti virheellisistä tai epätäydellisistä tiedoista tai oppaan ja siinä kuvatun tuotteen välillä esiintyvistä ristiriidoista.

## 1.2 Oikeudelliset tiedot

### Tekijänoikeudet

Tämä opas on tekijänoikeuden suojaama, ja sen immateriaalioikeudet omistaa Bosch Security Systems Inc. Kaikki oikeudet pidätetään.

### Tavaramerkit

Kaikki tässä asiakirjassa käytetyt laitteistojen ja ohjelmistotuotteiden nimet ovat todennäköisesti rekisteröityjä tavaramerkkejä, ja niitä on käsiteltävä sen mukaisesti.

## 1.3 Turvallisuushuomautuksia



### Vaara!

Suuri vaara: Tämä symboli tarkoittaa välitöntä vaaratilannetta laitteen sisällä (esimerkiksi vaarallinen jännite).

Jos tilannetta ei vältetä, se voi aiheuttaa sähköiskun, vakavia vammoja tai jopa kuolemanvaaran.



### Varoitus!

Keskisuuri vaara: Tarkoittaa potentiaalisesti vaarallista tilannetta.

Jos tilannetta ei vältetä, se voi aiheuttaa lieviä ruumiinvammoja.



### Varoitus!

Pieni vaara: Tarkoittaa potentiaalisesti vaarallista tilannetta.

Jos tilannetta ei vältetä, se voi aiheuttaa omaisuusvahinkoja tai vahingoittaa laitetta.



### Varoitus!

Matalajännitevirtalähteen on oltava EN/UL 60950 -luokan laite. Virtalähteen on oltava SELV-LPS- tai luokan 2 SELV -laite (Safety Extra Low Voltage - Limited Power Source).



### Varoitus!

Tämä kamera on maadoitettava.

## 1.4 Tärkeitä turvallisuusohjeita

Lue ja säilytä kaikki turvallisuusohjeet. Noudata ohjeita huolellisesti. Ota kaikki varoitukset huomioon ennen yksikön käyttöä.

1. Käytä laitteen puhdistuksessa vain puhdasta liinaa. Älä käytä puhdistusnesteitä tai aerosoleja.
2. Älä asenna laitetta lähelle lämmönlähteitä, kuten lämpöpattereita, liesiä tai muita lämpöä tuottavia laitteita (vahvistimet mukaan lukien).
3. Laitteen päälle ei saa läikyttää mitään.
4. Suojaa laite salamoilta ja ylijännitteiltä.
5. Käytä vain käyttöohjeissa määritettyjä ohjaimia.
6. Käytä laitetta vain merkinnän mukaisen virtalähdetyypin kanssa.
7. Älä yritä huoltaa laitetta itse. Anna valtuutetun huoltoliikkeen huolehtia kaikista korjaustoimista.
8. Asennus on suoritettava valmistajan ohjeiden ja sähkölaitteiden turvallisuutta koskevien paikallisten määräysten mukaisesti.
9. Käytä ainoastaan valmistajan suosittelemia tarvikkeita ja lisävarusteita.

### Huomautus!



Lisälaitteita (esimerkiksi UPS-laite) tarvitaan käyttöjännitepiikkejä ja lyhyitä katkoksia koskevan EN 50130-4-hälytystandardin vaatimusten täyttämiseksi. UPS-yksikön siirtoajan on oltava 2–6 ms ja Backup Runtime -arvon yli 5 sekuntia tuotetietolomakkeessa määritetylle tehotasolle.

## 1.5 Asiakastuki ja -palvelu

Jos laitteesi tarvitsee huoltoa, ota yhteys Bosch Security Systemsin lähimpään huoltokeskukseen ja pyydä heiltä palautuslupa ja lähetysohjeet.

### Huoltokeskukset

#### Yhdysvallat

Puhelin: 800-366-2283 tai 585-340-4162

Faksi: 800-366-1329

Sähköposti: [cctv.repair@us.bosch.com](mailto:cctv.repair@us.bosch.com)

#### Asiakaspalvelu

Puhelin: 888-289-0096

Faksi: 585-223-9180

Sähköposti: [security.sales@us.bosch.com](mailto:security.sales@us.bosch.com)

#### Tekninen tuki

Puhelin: 800-326-1450

Faksi: 585-223-3508 tai 717-735-6560

Sähköposti: [technical.support@us.bosch.com](mailto:technical.support@us.bosch.com)

#### Korjauspalvelu

Puhelin: 585-421-4220

Faksi: 585-223-9180 tai 717-735-6561

Sähköposti: [security.repair@us.bosch.com](mailto:security.repair@us.bosch.com)

#### Kanada

Puhelin: 514-738-2434

Faksi: 514 -738 -8480

#### Eurooppa, Lähi-itä ja Afrikka

Ota yhteyttä paikalliseen jakelijaan tai Bosch-jälleenmyyjään. Käytä tätä linkkiä:

<http://www.boschsecurity.com/startpage/html/europe.htm>

#### Aasia ja Tyynenmeren alue

Ota yhteyttä paikalliseen jakelijaan tai Bosch-jälleenmyyjään. Käytä tätä linkkiä:

[http://www.boschsecurity.com/startpage/html/asia\\_pacific.htm](http://www.boschsecurity.com/startpage/html/asia_pacific.htm)

#### Lisätietoja

Jos haluat lisätietoja, ota yhteyttä lähimpään Bosch Security Systems -jälleenmyyjään tai käy osoitteessa [www.boschsecurity.com](http://www.boschsecurity.com)

## 2 Pakkauksen purkaminen

- Laitteen pakkaus on purettava, ja laitetta on käsiteltävä varoen. Tarkista, ettei pakkaus ole vaurioitunut. Jos pakkauksen sisältö vaikuttaa kuljetuksessa vaurioituneelta, ilmoita asiasta kuljetusliikkeelle.
- Varmista, että pakkaus sisältää kaikki alla olevassa osaluettelossa mainitut osat. Jos osia puuttuu, ilmoita asiasta Bosch Security Systemsin myyntiedustajalle tai asiakaspalveluun.
- Älä käytä laitetta, jos jokin sen osista on vaurioitunut. Jos laitteessa on vaurioita, ota yhteys Bosch Security Systemsiin.
- Laitetta on turvallisinta kuljettaa sen alkuperäisessä pakkauslaatikossa, jota on myös käytettävä, jos laite on tarpeen palauttaa huoltoon. Säilytä pakkauslaatikko mahdollista myöhempää käyttöä varten.

### 2.1 Osaluettelo

Jokaisen laitteen mukana toimitetaan seuraavat osat:

- Kotelo kolmella (3) vedenpitävällä M16-johtosuojuksella ja yhdellä (1) M16-peittotulpalla
- Yksi (1) vedenpitävä M16-johtosuoja, ei asennettu
- Neljä (4) Pozidriv-ruuvia kantta varten
- Neljä (4) ruuvikorkkia kannen ruuvien peittämiseksi
- Asennusopas

### 2.2 Tarvittavat lisäosat/-työkalut

- Virtalähde, 24 VAC, 50/60 Hz, 1A
- #2 Phillips- tai Pozidriv-ruuvitaltta kannen ruuveja varten
- Neljä (4) M4 (#8) kiinnitysruuvia ja aluslevyä
- Ruuvitaltta kiinnitysruuveja varten

### 3 Tuotteiden yleiskuvaus

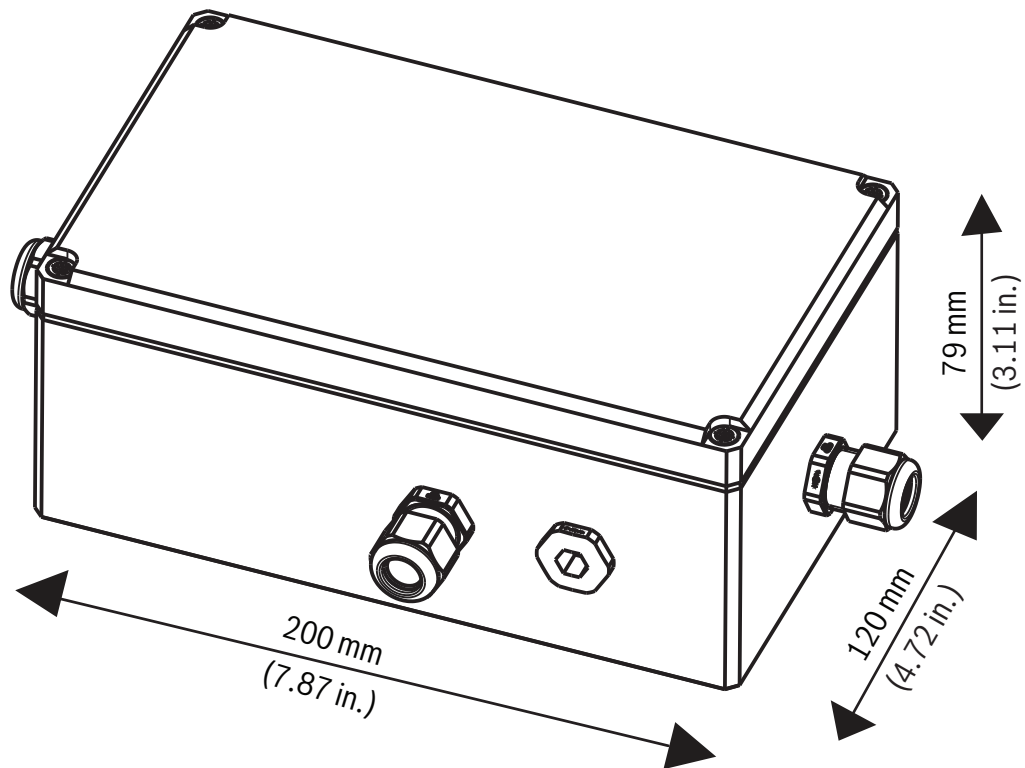
The MIC-hälytys-/pesulaiteliitäntä (MIC-ALM-WAS-24) sisältää seuraavat ominaisuudet:

- hälytystulojen käyttäjäliitännät
- hälytyslähtöjen käyttäjäliitännät
- liitäntään kytketyn pesulaitteen (jolla suihkutetaan vettä tai pesuainetta kameran katseluikkunaan) käyttäjäliitännät
- PCBA:n painikkeella käyttäjät voivat aktivoida/testata pesulaitteen

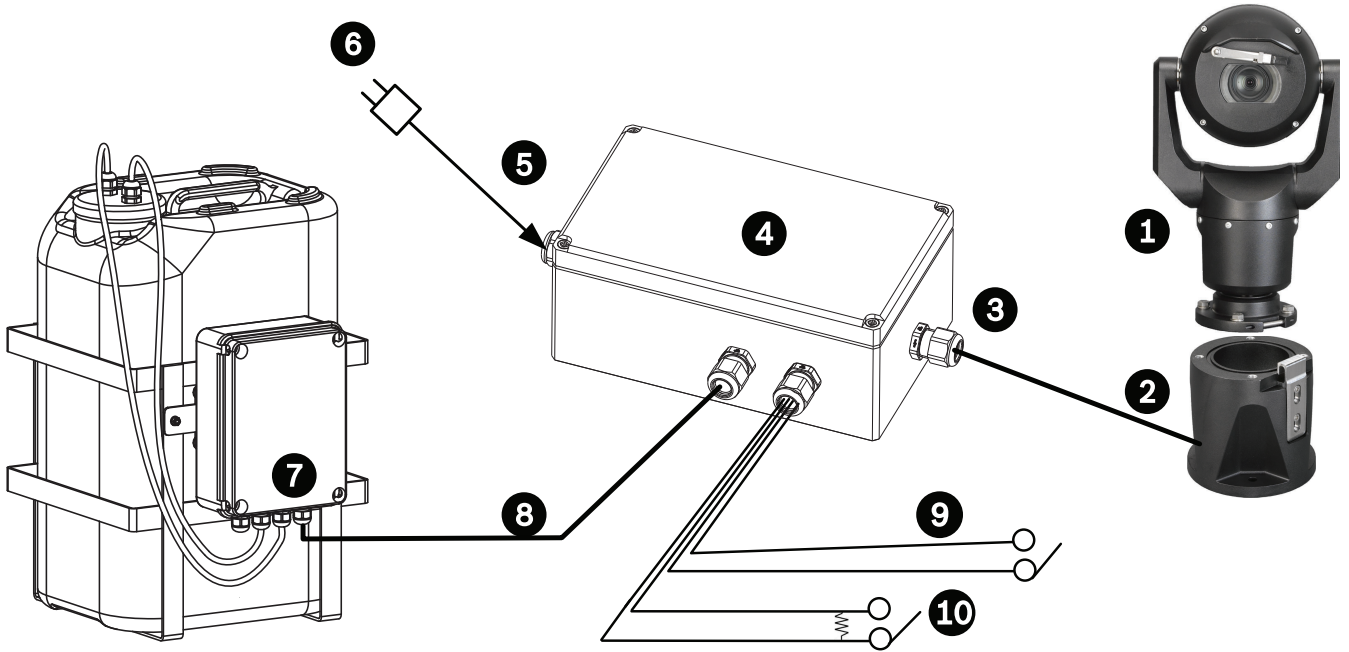
3-johtiminen RS-485-kaapeli kameran pohjasta kulkee vedenpitävän kaapelisuojuksen sisällä kotelosta PCBA:n P200-riviliitäntään.

Laite edellyttää 24 VAC, 50/60 Hz, 1A virtalähteen (ei sisälly toimitukseen). Kaikissa tulo- ja lähtöliitännöissä (ulkoisia liitäntöjä varten) on ylijännitesuojaus ESD- ja RFI-häiriöitä sekä jännitetransienteja varten.

Kotelolla on IP-67-suojaluokitus ja se on valmistettu iskunkestävästä polykarbonaatista, joka kestää kosteita olosuhteita.







Kuva 3.1: Tyypillinen kokoonpano MIC-ALM-WAS-24-laitteella

1	MIC7000 -kamera	6	24 VAC:n virtalähde, 1 A, 50/60 Hz (user-supplied)
2	MIC saranoitu DCA-kiinnike (MIC-DCA-Hx)	7	Pesulaitteen pumppu (lisävaruste)
3	RS-485-kaapeli, 3-johtiminen (user-supplied)	8	Pesulaitteen ohjausliitännän kaapeli (user-supplied)
4	MIC-ALM-WAS-24-kotelo	9	Hälytyksen tulo-/lähtöliitännän kaapelit (user-supplied)
5	24 VAC -liitännän kaapeli (user-supplied) MIC-ALM-WAS-24-laitteelle	10	Väärinkäytön ilmaisimen näytöllinen kytkin (user-supplied)

## 4 Tekniset tiedot

### Tekniset tiedot

Tekniset tiedot	Seloste
Tehovaatimukset	24 VAC ± 10 %, 50/60 Hz, 1A
Hälytyksen tuloliitännät	Neljä (4) normaalia kuivaliitosta (valittavissa N.O./N.C.) Kaksi (2) valvottua väärinkäyttöshälytyksen tuloa, 2,2 kohmin linjapäänteen päätevastus
Hälytyksen lähtöliitännät	Kolme (3) avokollektorilähtöä, 32 V, 150 mA
Pesulaitteen ohjaimen lähtö	Kuivaliitosrele, 250 V, 5 A
Tiedonsiirto	3-johtiminen RS-485, vuorosuuntaisuustila
Painike	Palautuva kytkin pesulaitteen releen aktivointia varten

### Kaapelivaatimukset

Liitäntä	Kaapelin paksuus	Enimmäismatka
Virta, 3-johtiminen	0,2 mm <sup>2</sup> – 0,5 mm <sup>2</sup> / AWG 24–20	15 m (50 ft), 0,2 mm <sup>2</sup> / AWG 24
Pesulaitteen lähtö, 2-johtiminen		120 m (400 ft), 0,5 mm <sup>2</sup> / AWG 20
RS-485, 3-johtiminen suojattu	0,08 mm <sup>2</sup> – 0,2 mm <sup>2</sup> / AWG 28–24	100 m (330 ft), 0,08 mm <sup>2</sup> / AWG 28
Hälytykset, monijohtiminen suojattu		

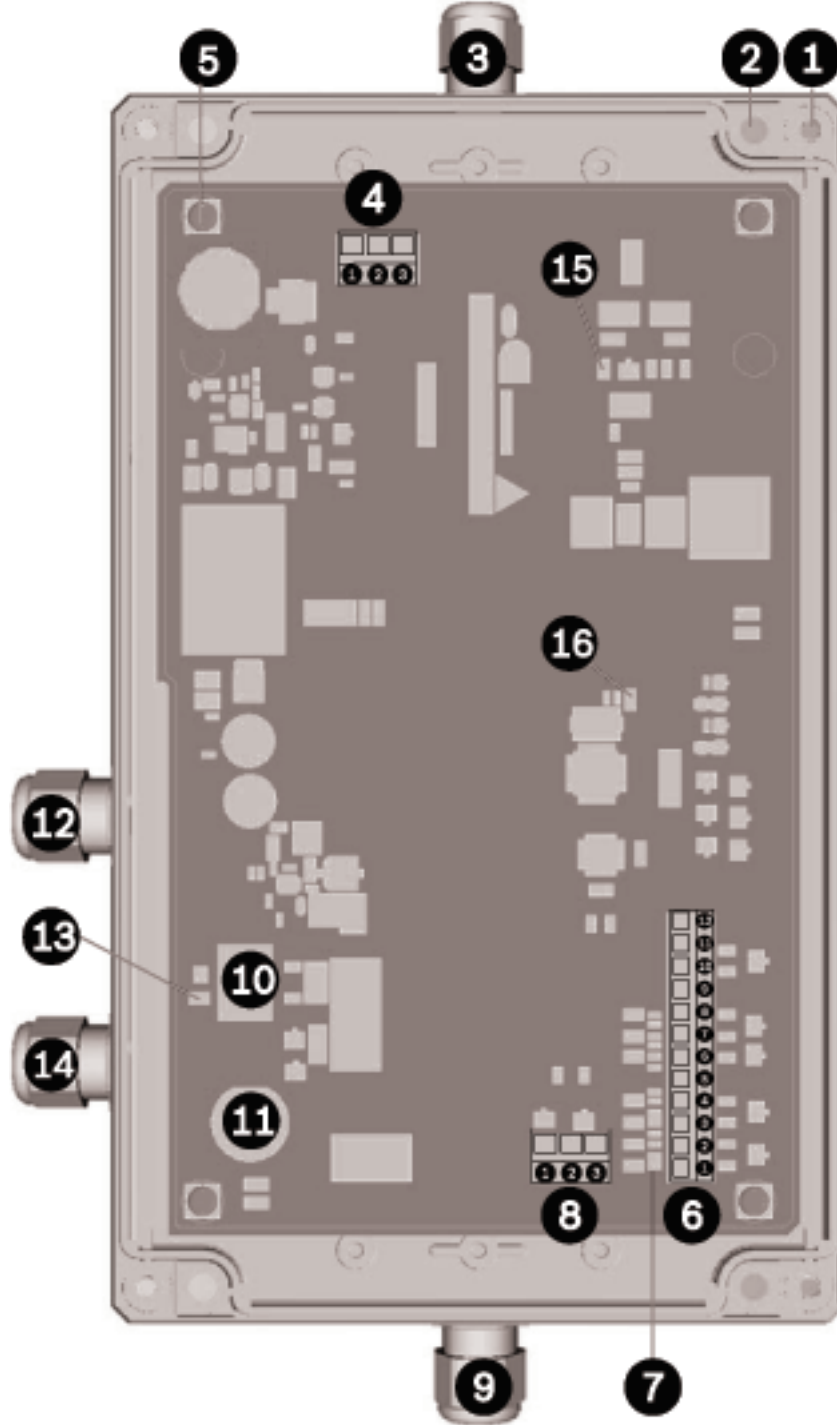
### Kaapelisuositukset

Kunkin suojatun kaapelin vaipan on sovelluttava ulkokäyttöön (UV-suojattu, säänkestävä, käyttölämpötila -40 – +60 °C (-40 – +140 °F)).

Suosittelun kaapelin halkaisija	6–10 mm (¼”–3/8”) / AWG 28–24
Kuorintapituus	7 mm (noin 0,25 in)

## 5 MIC-ALM-WAS-24-asettelu

Oheisessa kuvassa on esitetty MIC-ALM-WAS-24-yksikön asettelu, asennettuna painettu piirilevy (PCBA) ja neljä (4) kaapelisuojusta. **Huomautus:** kohta 14 näyttää M16-lisäkaapelisuojuksen M16-tulpan paikalla (joka asennetaan koteloon tehtaalla).



1	Reikä kannen ruuvia varten [yhteensä neljä (4) ruuvia]
2	Reikä kiinnitysruuvia varten [yhteensä neljä (4) ruuvia]
3	Kaapelisuojaus, koko M16, tarkoitettu 24 VAC -virtakaapelille

4	Riviliitäntä (3-napainen, nimetty <i>P300</i> ) 24 VAC -virtakaapelille
5	[ei käytetty]
6	Riviliitäntä (12-napainen, nimetty <i>P101</i> ) hälytysliitännöille
7	Hälytys-LED-valot (nimetty <i>A01, A02, A03, A11, A12, A13, A14</i> )
8	Riviliitäntä (3-napainen, nimetty <i>P200</i> ) RS-485-liitännöille
9	Kaapelisuojaus, koko M16, tarkoitettu RS-485-liitännöille kamerasta
10	Riviliitäntä (2-napainen, nimetty <i>P100</i> ) pesulaiteliitännöille
11	Painike (punainen, nimetty <i>PUMP ON</i> ) pesulaitteen aktivointia/testausta varten
12	Kaapelisuojaus, koko M16, tarkoitettu liitännöille pesulaitteeseen
13	LED-merkkivalo ilmaisee pesulaitteen toiminnan
14	Kaapelisuojaus, koko M16, hälyttimen tulo-/lähtöliitäntöjä varten (sisältyy toimitukseen, mutta ei asenneta tehtaalla)
15	Virran LED-merkkivalo
16	LED-merkkivalo (nimetty <i>ACTIVITY</i> ) osoittaa MIC-ALM-WAS-24-yksikön ja kameran välisen tiedonsiirron

## 6 Asennus



### Varoitus!

Asennuksen saavat tehdä vain valtuutetut henkilöt ANSI/NFPA 70 -standardin (National Electrical Code® (NEC)), Canadian Electrical Code (osa I) -standardin (tunnetaan myös nimellä CE Code tai CSA C22.1) sekä paikallisten säädösten mukaisesti. Bosch Security Systems ei vastaa menetyksistä, jotka aiheutuvat virheellisestä tai vääränlaisesta asennuksesta.



### Huomautus!

Lisälaitteita (esimerkiksi UPS-laite) tarvitaan käyttöjännitepiikkejä ja lyhyitä katkoksia koskevan EN 50130-4-hälytystandardin vaatimusten täyttämiseksi. UPS-yksikön siirtoajan on oltava 2–6 ms ja Backup Runtime -arvon yli 5 sekuntia tuotetietolomakkeessa määritetylle tehotasolle.



### Huomautus!

Kotelon IP-suojaluokituksen säilyttämiseksi käytä ainoastaan saman luokituksen kaapelisuojaus ja noudata niiden asennusohjeita.

Huomautus: kaikki seuraavien vaiheiden tuotenumerot viittaavat MIC-ALM-WAS-24-yksikön asetteluun.

Asenna MIC-ALM-WAS-24, noudata näitä ohjeita seuraavasti:

1. **Valitse laitteelle turvallinen** asennuspaikka. Ihanteellisessa asennuspaikassa laitteeseen ei voi kohdistua tahallisia tai tahattomia häiriöitä, ja laitteen käyttöolosuhteet ovat nimellismääritysten mukaiset.

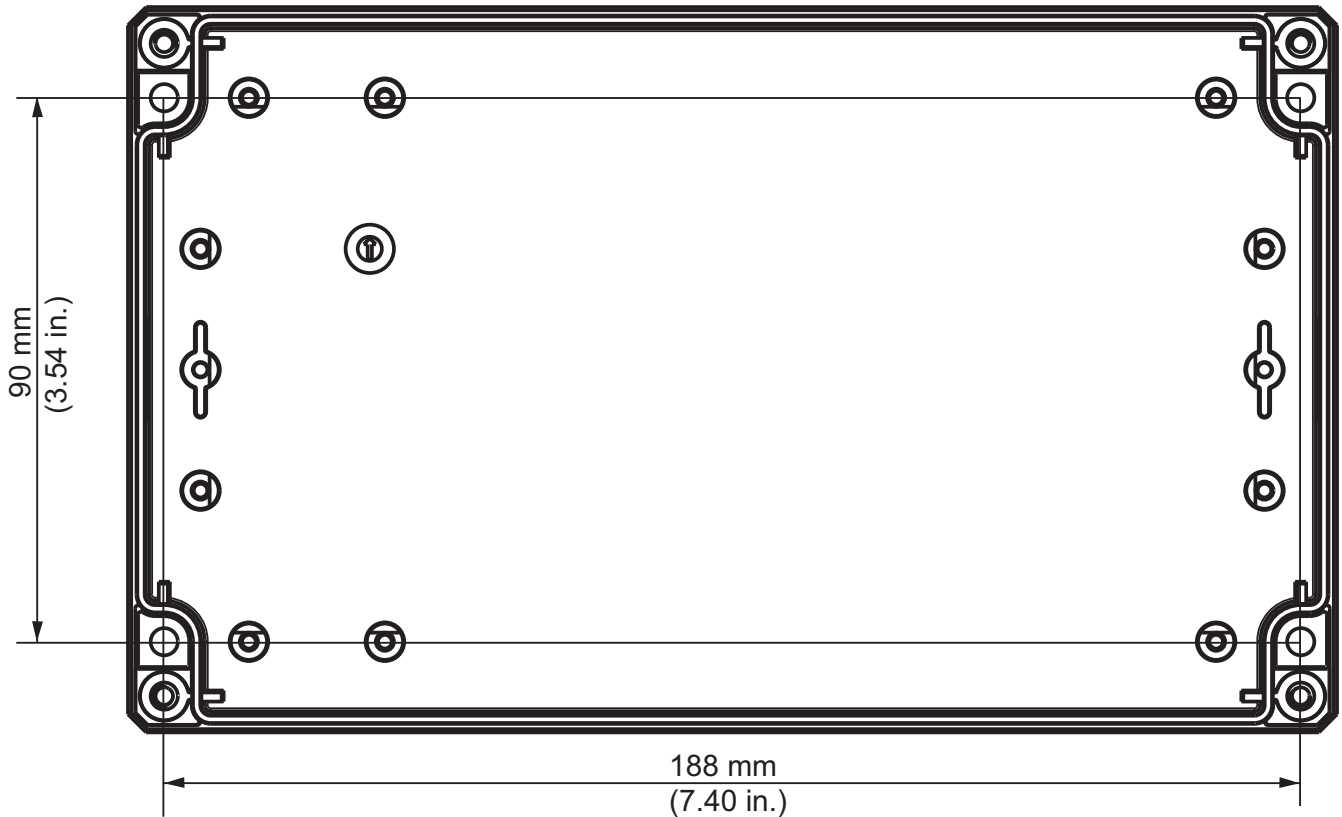
Asenna laite ympäristön kannalta sopivaan koteloon, jossa on hyvä maadoitus, jotta se on hyvin suojattu EMC-häiriöiltä.

### 2. Irrota kansi.

- Avaa neljä (4) M4-ruuvia ja irrota kotelon kansi (kohde 1).

### 3. Asenna laite tukevalle alustalle (mikäli tarpeen).

- Paikanna neljä (4) asennusruuvia (kohde 2).
- Pora tarvittaessa neljä (4) reikää asennuspintaan. Käytä oheista kuvaa ohjeena.
- Kiinnitä kotelo asennuspintaan M4-ruuveilla (#8) ja aluslevyillä (ei sisälly toimitukseen).



Kuva 6.1: Mitat, asennusreiät, MIC-ALM-WAS-24

**4. Consultați informațiile de instalare pe eticheta de capac.**

- A se vedea eticheta pe interiorul capacului incintei pentru instalare importante informații.

**5. Kytke RS-485-tiedonsiirtokaapeli kamerasta laitteeseen.**

- Valmistele kaapelin tarpeen mukaan.
- Valitse kaapelisuojukselle sopivin asennuspaikka olosuhteiden mukaan. Kohde 9 on suositeltava.
- Vedä kaapeli kaapelisuojuksen sisällä koteloon.
- Tee kytkennät riviliitintään P200 (kohde 8) oheisen taulukon mukaisesti.

Nasta	Kuvaus/toiminto
1	Data-
2	Maa
3	Data+

- Tarkista, että liitännät ovat tukevia.

**6. Kytke virtakaapeli.**

- Valmistele kaapelin tarpeen mukaan.
- Valitse kaapelisuojukselle sopivin asennuspaikka olosuhteiden mukaan. Kohde 3 on suositeltava.
- Vedä kaapeli kaapelisuojuksen sisällä koteloon.
- Tee kytkennät riviliitintään P300 (kohde 4) oheisen taulukon mukaan.

Nasta	Kuvaus/toiminto
1	Linjajännite
2	Rungon maadoitus
3	Neutraali jännite

- Tarkista, että liitännät ovat tukevia.

### 7. Kytke hälytystulot ja -lähdöt tarpeen mukaan.

- Valmistele kaapelin tarpeen mukaan.
- Valitse kaapelisuojukselle sopivin asennuspaikka olosuhteiden mukaan. Kohde 14 on suositeltava.
- Jos valitsit suojuksen paikaksi kohteen 14, irrota M16-tulppa ja asenna sen paikalle lisäkaapelisuojaus (sisältyy toimitukseen) hälyttimen tulo-/lähtöliitäntää varten.
- Vedä kaapeli kaapelisuojuksen sisällä koteloon.
- Tee hälytystulojen (ulkoiset laitteet, kuten ovikytkimet tai anturit) ja hälytyslähtöjen (ulkoisten yksiköiden, kuten lamppujen, sireenien tai muiden hälytinskyksiköiden kytkentään) liitännät riviliitäntään P101 (kohde 6) oheisen taulukon mukaisesti.

**Huomautus 1:** riviliitännän P101 nastat on numeroitu oikealta vasemmalle.

**Huomautus 2:** kaikkia GND-liitäntöjä voidaan käyttää minkä tahansa hälytystulon/-lähdön kanssa.

Nasta	Kuvaus/toiminto
1	Hälytystulo 1
2	Hälytystulo 2
3	Hälytystulo 3
4	Hälytystulo 4
5	Maa
6	Hälytyslähtö 1
7	Hälytyslähtö 2
8	Hälytyslähtö 3
9	Maa
10	Kansisuojarahälytys 1
11	Kansisuojarahälytys 2
12	Maa

- Tarkista, että liitännät ovat tukevia.
- Jos kansisuojarahälytyksen tuloja käytetään, kytke 2,2 K ohmin päätevastus hälytysliitännän lähelle.

### 8. Kytke pesulaitteen pumppuyksikkö tarpeen mukaan.

- Valmistele kaapelin tarpeen mukaan.
- Valitse kaapelisuojukselle sopivin asennuspaikka olosuhteiden mukaan. Kohde 12 on suositeltava.
- Vedä kaapeli kaapelisuojuksen sisällä koteloon.
- Tee kytkennät riviliitäntään P100 (kohde 10) oheisen taulukon mukaan.

Nasta	Kuvaus/toiminto
1	Rele normaalisti auki
2	Rele, yleinen

- Tarkista, että liitännät ovat tukevia.

### 9. Varmista laitteen virransyöttö.

- Kytke laitteen virransyöttö.
- Pesulaite voidaan tarvittaessa testata painamalla PCBA:n punaista painiketta nimeltä PUMP ON (kohde 11).

PCBA:n LED-merkkivalo nimeltä WASHER (kohde 13) syttyy merkiksi siitä, että komento pesulaitteen käynnistämiseksi on saatu. Huomaa, että kameran ohjelmisto estää pesulaitetta toimimasta 10:tä sekuntia pidempään yhtäjaksoisesti, jotta pesulaitteen säiliö ei tyhjene.

Oheinen taulukko näyttää PCBA:n LED-merkkivalojen toiminnan, kun laite toimii oikein.

LED-merkkivalo	Ilmais	Seloste
<b>Punainen LED</b>	ON (Päällä)	Virta kytketty
<b>Vihreät merkkivalot</b>	Vilkkuu	Hälytykset aktiivisia
<b>Keltainen LED</b>	Vilkkuu	RS-485-tiedonsiirto aktiivinen

### 10. Viimeistele asennus.

- Kiinnitä kotelon kansi takaisin paikalleen.
- Kiristä kannen neljä (4) ruuvia 1–1,5 Nm:n (9–13 in lb) kireyteen, jotta kotelo on varmasti vedenpitävä.
- Mikäli tarpeen, asenna ruuvisuojukset kannen ruuvien päälle, jotta kotelo on suojattu väärinkäytöltä.



## 7 Vianmääritys

Oheinen taulukko näyttää PCBA:n LED-merkkivalojen toiminnan, kun laite ei toimi oikein.

<b>LED-merkki-valon väri</b>	<b>LED-Merkki-valo</b>	<b>Seloste</b>	<b>Tarkkuus</b>
<b>Punainen LED</b>	OFF (Poissa päältä)	Virta ei ole kytketty tai 24 VAC -tuloliittimen napaisuus on väärä.	Kytke laitteeseen virta. Korjaa napaisuus.
<b>Keltainen LED</b>	OFF (Poissa päältä)	MIC-ALM-WAS-24-yksikön ja kameran välinen tiedonsiirto ei ole käytettävissä.	Varmista RS-485-johtimen napaisuus.





**Bosch Security Systems, Inc.**

850 Greenfield Road  
Lancaster, PA, 17601  
USA

**[www.boschsecurity.com](http://www.boschsecurity.com)**

© Bosch Security Systems, Inc., 2015

**Bosch Sicherheitssysteme GmbH**

Robert-Bosch-Ring 5  
85630 Grasbrunn  
Germany