

Unidade de interface de alarme/sistema de lavagem MIC

www.boschsecurity.com/pt



BOSCH
Tecnologia para a vida



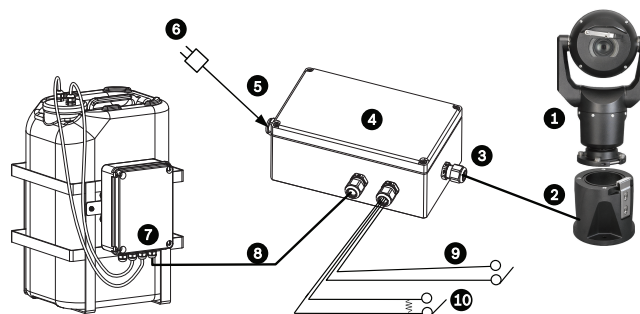
- ▶ Fornece as ligações da interface de alarme e sistema de lavagem para as câmaras MIC7000
- ▶ Caixa de policarbonato resistente a impactos, com o grau de protecção IP67 e NEMA 4X
- ▶ Bucins impermeáveis incluídos
- ▶ Botão de pressão para ativar/testar a bomba do sistema de lavagem ligada

A unidade de Interface de alarme/sistema de lavagem MIC é composta por uma caixa resistente à intempérie que aloja ligações de interface com protecção contra sobretensão para as entradas de alarme, as saídas de alarme, o relé do sistema de lavagem, a ligação de alimentação e a ligação de dados em série a câmaras MIC7000. A unidade está equipada com blocos de terminais de parafuso para remoção de modo a simplificar a fixação das ligações eléctricas à cablagem externa. Os indicadores LED montados na placa providenciam informações de estado e diagnóstico.

IEC 61000-4-2 (ESD), IEC 61000-4-4 (EFT), IEC 61000-4-5 (sobretensão)

Norma/classificação de protecção contra a entrada de objectos estranhos
IP67
NEMA 4, 4X, 6, 12, 13

Planeamento



Configuração habitual com MIC-ALM-WAS-24

Certificados e Aprovações

Compatibilidade electromagnética (EMC)

Em conformidade com FCC Parte 15, ICES-003 e regulamentos CE, incluindo as versões mais recentes das normas EN 50130-4, EN 55022:2006 inc. AL:2007, EN 61000-3-3, EN 61000-6-1, EN 61000-6-2 e EN 50121-4 (aplicações em vias ferroviárias)

Segurança do produto

Em conformidade com as normas UL, CE, CSA, EN e CEI 60950-1 e 22

1 Câmara MIC7000	6 Fonte de alimentação de 24 Vac, 1 A, 50/60 Hz (user-supplied)
2 DCA articulado MIC (MIC-DCA-Hx)	7 Acessório da bomba do sistema de lavagem
3 Cabo RS-485, 3 condutores (user-supplied)	8 Cabo de interface para controlo do sistema de lavagem (user-supplied)
4 Caixa MIC-ALM-WAS-24	9 Cabos de interface de entrada/saída de alarme (user-supplied)
5 Cabo de interface para 24 Vac (user-supplied) para MIC-ALM-WAS-24	10 Interruptor controlado para alarme de sabotagem (user-supplied)

Peças incluídas

- Caixa com três (3) buçins M16 impermeáveis e um (1) passa cabos M16 instalado
- Um (1) buçim M16 impermeável, não instalado
- Quatro (4) parafusos Pozidriv para a tampa
- Quatro (4) tampas roscadas para os parafusos da tampa
- Manual de instalação

Especificações Técnicas

Especificações eléctricas

Tensão de entrada	24 Vac/Vdc, 50/60 Hz
Consumo de energia	Máximo de 5 A
Consumo de energia	1 A

Supressão de picos

Protecção no RS-485	Pico de corrente de 10 A, potência de pico de 300 W (8/20 µ)
Protecção de entradas de alarme	Corrente de pico de 17 A, potência de pico de 300 W (8/20 µ)
Protecção de saídas de alarme	Corrente de pico de 2 A, potência de pico de 300 W (8/20 µ)
Protecção de saídas de relé	Corrente de pico de 7,3 A, potência de pico de 600 W (10/1000 µ)
Protecção de entrada de alimentação (câmara)	Corrente de pico de 7,3 A, potência de pico de 600 W (10/1000 µ)

Vários

LED	LED vermelho (aceso indica que a alimentação está ligada) LEDs verdes (o led a piscar indica a activação de cada entrada de alarme) LED amarelo (o led a piscar indica uma comunicação activa entre o MIC-ALM-WAS-24 e a câmara MIC7000)
Protocolo de comunicação	RS-485 half-duplex, patenteado, 57.600 baud

Ligações para utilizador

Alimentação	24 Vac ± 10%, 50/60 Hz
Entrada de alarme	4 contactos secos normais (NF/NA seleccionável) 2 entradas de alarme com monitorização de sabotagem, terminação de fim de linha de 2,2 K ohm
Saída de alarme	3 saídas de colectador aberto, 32 Vdc, 150 mA
Saída de relé	1 relé de contacto seco, 250 V, 5 A (para a bomba de sistema de lavagem)
Alarme/Dados	RS-485 de 3 fios (para a unidade acessória externa de alarme e sistema de lavagem) até 100 m

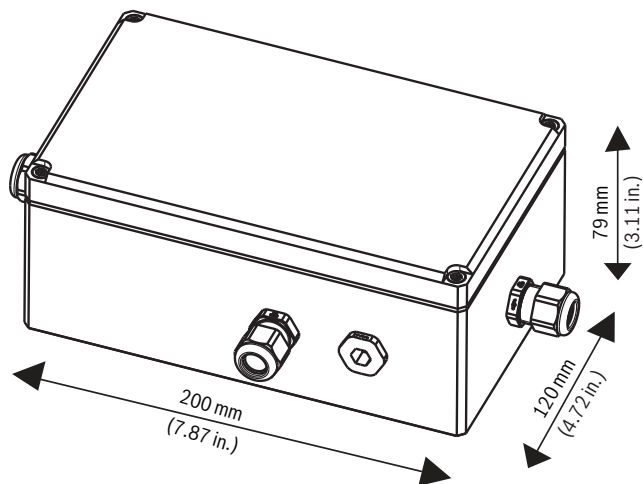
Especificações ambientais

Norma/classificação de protecção contra a entrada de objectos estranhos	IP67 NEMA 4, 4X, 6, 12, 13
Temperatura de funcionamento	-40 °C a +60 °C (-40 °F a +140 °F)
Temperatura de arranque a frio	-40 °C (-40 °F) (Requer 60 minutos de aquecimento antes da operação)
Temperatura de armazenamento	-40 °C a +70 °C (-40 °F a +158 °F)
Humidade	0-100%

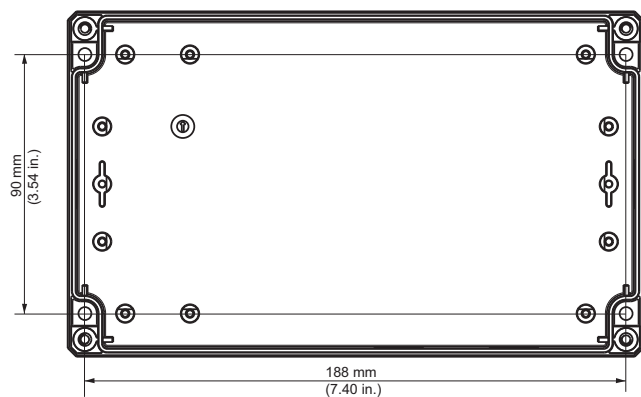
Especificações de construção

Dimensões (C x L x A)	153 mm x 79 mm x 73 mm (6,02 pol. x 3,17 pol. x 2,87 pol.)
Peso	0,6 kg (1,3 lb)
Material de construção	Policarbonato
Cor padrão	Cinza (RAL 7035)
Acabamento padrão	Acabamento em areia

Esquema das dimensões



Esquema das dimensões, MIC-ALM-WAS-24



Dimensões, orifícios de montagem, MIC-ALM-WAS-24

Como encomendar

Unidade de interface de alarme/sistema de lavagem MIC7000

Caixa de interface para alarmes e ligações da bomba do sistema de lavagem para câmaras MIC7000 de 24 Vac. Caixa de policarbonato resistente a impactos, com o grau de protecção IP67 e NEMA 4X e quatro (4) buçins impermeáveis. Cinzento (RAL 7035).
N.º de encomenda **MIC-ALM-WAS-24**

Representado por:

Portugal:
Bosch Security Systems
Sistemas de Segurança, SA.
Av. Infante D. Henrique, Lt.2E - 3E
Apartado 8058
Lisboa, 1801-805
Telefone: +351 218 500 360
Fax: +351 218 500 088
pt.securitysystems@bosch.com
www.boschsecurity.com/pt

América Latina:
Robert Bosch Ltda
Security Systems Division
Via Anhanguera, Km 98
CEP 13065-900
Campinas, Sao Paulo, Brazil
Phone: +55 19 2103 2860
Fax: +55 19 2103 2862
latam.boschsecurity@bosch.com
www.boschsecurity.com