

Unité d'interface alarme/lave-glace MIC

www.boschsecurity.fr



BOSCH

Des technologies pour la vie



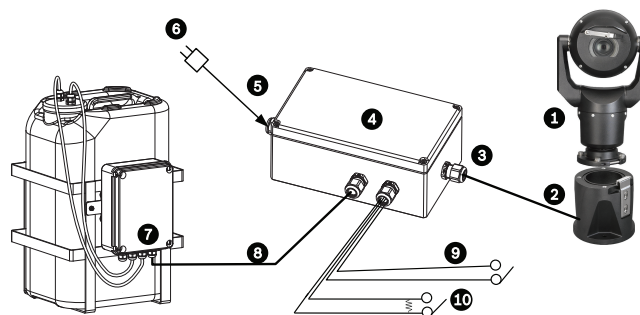
- Fournit des connexions d'interface d'alarme et lave-glace pour les caméras MIC7000
- Caisson constitué de polycarbonate résistant aux chocs, conforme aux normes IP67 et NEMA 4X
- Presse-étoupe étanches inclus
- Bouton-poussoir pour activer/tester le lave-glace connecté

L'unité alarme/lave-glace MIC se compose d'un boîtier étanche qui accueille des connexions d'interface protégées contre les surtensions pour les entrées d'alarme, les sorties d'alarme, le relais de lave-glace, le branchement de l'alimentation et la liaison de données série aux caméras MIC7000. L'unité est équipée de borniers à vis amovibles pour simplifier la fixation des connexions électriques à un câblage externe. Des voyants LED intégrés fournissent des données de statut et de diagnostic.

IEC 61000-4-2 (ESD), IEC 61000-4-4 (EFT), IEC 61000-4-5 (surge)

Norme/Indice de protection contre les infiltrations
IP67
NEMA 4, 4X, 6, 12, 13

Schémas/Remarques



configuration standard avec MIC-ALM-WAS-24

- | | |
|--|--|
| 1 Caméra MIC7000 | 6 Bloc d'alimentation 24 VAC, 1A, 50/60 Hz (user-supplied) |
| 2 Adaptateur MIC pour gaine large à charnière (MIC-DCA-Hx) | 7 Pompe de lave-glace |

Certifications et accréditations

Compatibilité électromagnétique (CEM)

Conforme aux normes FCC section 15, ICES-003 et CE, y compris les dernières versions des normes
EN 50130-4, et
EN 55022:2006 inc. AL:2007,
EN 61000-3-3,
EN 61000-6-1,
EN 61000-6-2 et
EN 50121-4 (applications dans le secteur ferroviaire)

Sécurité des produits

Conforme aux normes UL, CE, CSA, EN et CEI60950-1 et 22

2 | Unité d'interface alarme/lave-glace MIC

3 Câble RS-485, 3 conducteurs (user-supplied)	8 Câble d'interface pour commande lave-glace (user-supplied)
4 Caisson MIC-ALM-WAS-24	9 Câbles d'interface d'entrée / sortie d'alarme (user-supplied)
5 Câble d'interface pour 24 VAC (user-supplied) pour MIC-ALM-WAS-24	10 Interrupteur surveillé pour alarme antisabotage (user-supplied)

Composants inclus

- Caisson comportant trois (3) presse-étoupe M16 étanches et un (1) obturateur M16
- Un (1) presse-étoupe M16 étanche non installé
- Quatre (4) vis Pozidriv pour couvercle
- Quatre (4) bouchons à vis pour recouvrir les vis du couvercle
- Guide d'installation

Spécifications techniques

Caractéristiques électriques

Tension d'entrée	24 Vca/Vcc, 50/60 Hz
Consommation	5 A maximum
Consommation	1 A

Parasurtension

Protection de RS-485	Courant de crête 10 A, puissance de crête 300 W (8/20 µ)
Protection des entrées d'alarme	Courant de crête 17 A, puissance de crête 300 W (8/20 µ)
Protection des sorties d'alarme	Courant de crête 2 A, puissance de crête 300 W (8/20 µ)
Protection des sorties relais	Courant de crête 7,3 A, puissance de crête 600 W (10/1 000 µ)
Protection de l'entrée d'alimentation (caméra)	Courant de crête 7,3 A, puissance de crête 600 W (10/1 000 µ)

Divers

LED	Voyant LED rouge (ALLUMÉ indique la mise sous tension) Voyants LED verts (clignotant pour indiquer l'activation pour chaque entrée d'alarme) Voyant LED jaune (clignotant pour indiquer une communication active entre l'interface MIC-ALM-WAS-24 et la caméra MIC7000)
Protocole de communication	Propriétaire semi-duplex RS-485, 57 600 bauds

Connexions utilisateur

Alimentation	24 VAC ± 10 %, 50/60 Hz
Entrée d'alarme	4 contacts secs normaux (N.O./N.F. sélectionnables) 2 entrées d'alarme antisabotage surveillées, une fin de ligne de 2,2 Kohms

Sortie d'alarme	3 sorties à collecteur ouvert de 32 Vcc, 150 mA
Sortie relais	1 relais à contact sec de 250 V, 5 A (pour pompe de lave-glace)
Alarme/Données	A trois fils RS-485 (à alarme externe/unité de lave-glace) jusqu'à 100 m

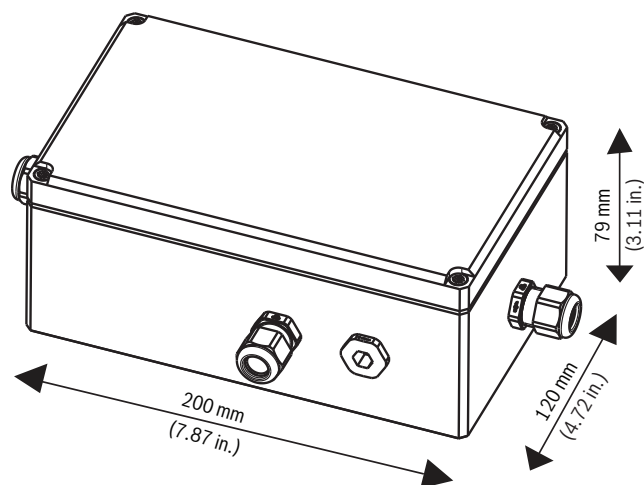
Caractéristiques environnementales

Norme/Indice de protection contre les infiltrations	IP67 NEMA 4, 4X, 6, 12, 13
Température de fonctionnement	-40 à +60 °C
Température de démarrage à froid	-40 °C (-40 °F) (requiert un délai de préchauffe de 60 minutes avant toute utilisation)
Température de stockage	-40 à +70 °C
Humidité	0-100 %

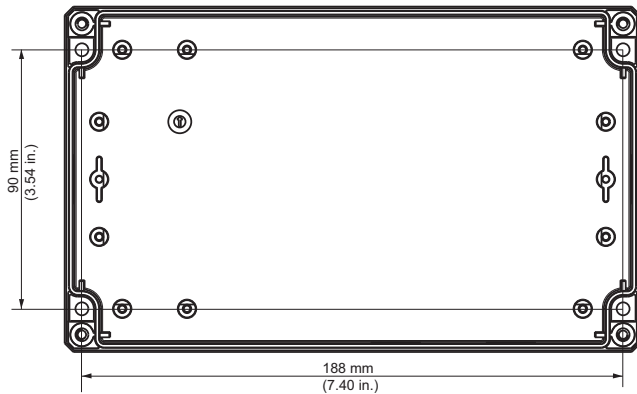
Conception

Dimensions (L x l x H)	153 mm x 79 mm x 73 mm (6,02 po x 3,17 po x 2,87 po)
Poids	0,6 kg
Matériau de construction	Polycarbonate
Couleur standard	Gris (RAL 7035)
Finition standard	Finition sable

Schémas dimensionnels



Schémas dimensionnels, MIC-ALM-WAS-24



Dimensions, orifices de montage, MIC-ALM-WAS-24

Informations de commande

Unité d'interface alarme/lave-glace MIC7000

Boîtier d'interface pour les alarmes et connexions de pompe de lave-glace pour les caméras MIC7000, 24 Vca. Caisson constitué de polycarbonate résistant aux chocs, conforme aux normes IP67 et NEMA 4X, avec quatre (4) presse-étoupe étanches. Gris (RAL 7035).

Numéro de commande **MIC-ALM-WAS-24**

Représenté par :

France:

Bosch Security Systems France SAS
Atlantic 361, Avenue du Général de Gaulle
CLAMART, 92147
Phone: 0 825 078 476
Fax: +33 1 4128 8191
fr.securitysystems@bosch.com
www.boschsecurity.fr

Belgium:

Robert Bosch NV/SA
Dpt. Security Systems
Rue Henri Genessestraat 1
1070 Brussel
Tel: +32 56 20 0240
Fax: +32 56 20 2675
be.securitysystems@bosch.com
www.boschsecurity.be

Canada:

Bosch Security Systems
6955 Creditview Road
Mississauga, Ontario L5N 1R, Canada
Phone: +1 800 289 0096
Fax: +1 585 223 9180
security.sales@us.bosch.com
www.boschsecurity.us