

## MIC-7604-Z12BR PTZ 8MP 12x aprimorado preto

### MIC inteox 7100i



- ▶ Resolução UHD “4K” (3840 x 2160 pixels) @ 30 fps, zoom de 12 velocidades com Optical Image Stabilization (OIS)
- ▶ Força e resistência excepcional para qualquer aplicação externa incluindo monitoramento de tráfego (pontes, túneis ou rodovias), proteção de perímetro, vigilância municipal e mineração.
- ▶ Camera Trainer incorporada para treinar a câmera a reconhecer objetos-alvo especificados pelo usuário, como objetos estáticos e em movimento, para alertar o operador de atividade incomum na cena.
- ▶ Inteligência inovadora com o Intelligent Tracking e detecção de objetos mesmo quando a câmera está em movimento
- ▶ Iluminador opcional com LEDs multiespectrais que distribuem uniformemente a luz infravermelha no campo para evitar pontos escuros ou uma cena com muita iluminação

A câmera MIC inteox 7100i está em uma avançada plataforma de vigilância PTZ baseada em um sistema operacional aberto, desenvolvido pela OSSA, da Azena. Com a tecnologia de imagem starlight e excelente sensibilidade em luz baixa, a câmera é a solução perfeita para necessidades de imagem robusta e de alta qualidade para aplicativos de missão crítica.

O design resistente da câmera atende às expectativas do cliente em ambientes exigentes que excedem as capacidades das câmeras IP convencionais. Mesmo em instalações sujeitas a condições de choque/vibração e/ou condições climáticas extremas, a câmera fornece imagens de vídeo de alta qualidade. A câmera é a escolha ideal para:

- Transporte: autoestradas, pontes/túneis e portos
- Infraestrutura crítica: geração/transmissão de energia, refinarias/tubulações e mineração

- Alta segurança: data centers e instalações governamentais
- Aplicativos de missão crítica que envolvem ambientes adversos que exigem imagens de alta resolução
- Cenários complexos com muitos detalhes em quaisquer condições de iluminação
- Instalações onde o tempo de inatividade é inconveniente devido aos altos custos dos serviços

#### **Plataforma de câmeras aberta, inteligente, flexível e extensível**

A câmera possui um avançado processador embutido com hardware dedicado para oferecer suporte ao machine learning avançado e à Análise de vídeo baseada em redes neurais.

Todas as câmeras com essa plataforma têm alta qualidade de imagem, análise de vídeo integrada, gerenciamento inteligente de taxa de bits e os níveis

mais altos de segurança de dados. A plataforma também oferece flexibilidade para personalizar a câmera de acordo com seus requisitos específicos. A plataforma de câmeras se integra à infraestrutura de nuvem da Azena para o gerenciamento de aplicativos entre dispositivos. Além disso, a Bosch oferece o gerenciamento de dispositivos e serviços avançados no Remote Portal (<https://remote.boschsecurity.com/>). Em Remote Portal é possível (remotamente):

- Concluir a configuração inicial de dispositivos Bosch online e conectados.
- Atualizar o firmware de dispositivos individuais ou múltiplos.
- Gerenciar certificados no Configuration manager ou na interface web da sua câmera.
- Monitorar a integridade e receba alertas de seus dispositivos Bosch conectados.
- Conectar os dispositivos Bosch ao portal da Azena para habilitar o gerenciamento de aplicativos.

### Funções

#### Design robusto para aplicações extremas

A câmera foi concebida para durar em aplicações de vigilância que ultrapassam os recursos mecânicos dos sistemas de posicionamento convencionais. Corpo de metal totalmente anodizado e fabricado para suportar vibrações de alto impacto ou de baixa frequência. Os modelos de câmera estão em conformidade com a classificação IK10 para resistência de impacto e com as normas IEC 60068 aplicáveis para vibração e choque.

A câmera tem um sistema de posicionamento de ciclo fechado. O sistema permite que a câmera mantenha sua posição sob vibração contínua ou após um evento de choque extremo, mesmo sem calibração de posição ou pré-posição.

A câmera beneficia-se do conhecimento da Bosch em engenharia de materiais e revestimentos. Como resultado, a metalurgia superior e o acabamento da câmera oferecem uma proteção sem precedentes contra a corrosão. A câmera foi testada e atende ao padrão ISO 12944:6 C5-M – com nível muito alto (marinho) de componentes de compartimento de alumínio.

#### Descongelador na janela de visualização

Com base na mesma tecnologia usada para remover o gelo dos para-brisas das aeronaves, o descongelador pode derreter 1 cm (0,4 pol.) de gelo acumulado em cinco minutos em ambientes com temperaturas de -25 °C (-13 °F). O descongelador é ativado automaticamente quando a temperatura está  $\leq 5$  °C (41 °F). Mesmo em ambientes muito frios, em que outras câmeras sofrem com o congelamento das lentes, os modelos avançados MIC permitem que você veja mais e melhor.

#### Design robusto com a melhor classificação do setor IP68, Tipo 6P, IK10

Submetidas e certificadas para testes rigorosos de poeira e imersão (IP68, Tipo 6P) e teste de impacto (IK10), as câmeras MIC são perfeitamente adequadas para instalação mesmo nos ambientes mais implacáveis. A caixa de alumínio anodizado e o revestimento de pintura em pó resistente proporcionam uma proteção inigualável contra corrosão para todas as câmeras MIC. As vedações confiáveis do anel O-ring protegem completamente os componentes internos do ambiente externo, o que significa que não é necessário pressurizar a câmera. Para garantir a integridade da unidade, a fábrica testa cada câmera MIC quanto a vazamentos antes do envio.

#### Mecanismo de rotação horizontal e vertical

Os mecanismos de rotação horizontal e vertical usam engrenagens de metal reforçadas, que são mais resistentes ao impacto e à vibração. As câmeras com engrenagens de metal têm uma vida operacional mais longa que as câmeras com engrenagens de plástico e sistemas de correias de borracha. Os motores de alta eficiência com posicionamento sem escova controlam diretamente o movimento de rotação horizontal e vertical para suportar operação contínua sem desgaste significativo.

As engrenagens duplas com mola no estágio de rotação horizontal e vertical reduzem a folga e aprimoram ainda mais a precisão da posição. As engrenagens com molas fornecem uma imagem mais estável em comparação às câmeras com correias.

#### Iluminação de modo duplo

O acessório de projetor (vendido separadamente) da MIC tem LEDs infravermelhos e LEDs de Luz branca. O iluminador é instalável em campo.

**Observação:** as câmeras dessa família de produtos são compatíveis somente com os modelos MIC-ILx-400. As distâncias e o desempenho dependem das condições de iluminação do ambiente.

A tabela a seguir identifica a aplicação de cada tipo de LED.

Aplicação	Tipo de iluminador
Iluminação de curto alcance	940 nm LEDs IR
Detecção de longo alcance	850 nm LEDs IR
Identificação e impedimento	Luz branca LEDs

A câmera MIC pode direcionar o feixe IR dinamicamente para combinar a intensidade da iluminação com o campo de visão da câmera de acordo com o nível de zoom.

A intensidade do feixe é controlada automática ou manualmente dependendo da preferência do usuário. A redução da intensidade diminui o excesso de exposição.

A tecnologia patenteada e integrada da Luz constante fornece um nível consistente de iluminação durante a vida útil do produto, mesmo em temperaturas variáveis.

O modo Luz branca permite aos operadores capturar detalhes de cena cheia em cores ou usar a luz como um efeito de impedimento.

#### **Codificação de vídeo H.265 de alta eficiência**

A câmera foi projetada na mais eficiente e avançada plataforma de codificação H.264 e H.265/HEVC. A câmera é capaz de fornecer vídeo de alta resolução e alta qualidade com carga de rede muito baixa. Com uma eficiência de codificação duplicada, H.265 é o padrão de compressão ideal para sistemas de vigilância por vídeo IP.

#### **Maior flexibilidade em recursos de transmissão**

A câmera tem três fluxos de codificador independentes. Os usuários podem configurar os fluxos individualmente para alterar a resolução do vídeo e a taxa de quadros. Os usuários têm duas opções:

1. Use todo o potencial da câmera com base em seu desempenho de codificação de forma consistente entre os fluxos.
2. Selecione um dos três fluxos a ser priorizado, por exemplo, para garantir a "qualidade de serviço" do fluxo de gravação.

Os usuários podem selecionar o padrão de codificação (H.264/H.265) de cada fluxo.

Cada fluxo tem seu próprio conjunto de 8 perfis de codificador que pode ser configurado pelos usuários.

#### **Gerenciamento de gravação e armazenamento**

Controle o gerenciamento da gravação com o aplicativo Bosch Video Recording Manager ou use o armazenamento e destino locais na câmera iSCSI diretamente, sem nenhum software de gravação.

Use um cartão de memória com um máximo de 2 TB para gravação "na borda" ou para tecnologia Automatic Network Replenishment (ANR) para melhorar a confiabilidade da gravação.

A gravação pré-alarme na RAM reduz o consumo de largura de banda na rede e amplia a vida útil efetiva do cartão de memória.

#### **Intelligent Video Analytics na borda**

A câmera inclui o último lançamento do aplicativo Intelligent Video Analytics para o uso em pré-posições. Projetada para aplicativos de missão crítica, a análise de vídeo pode detectar, rastrear e analisar de forma confiável objetos em movimento, ao mesmo tempo que suprime alarmes indesejados de fontes espúrias na imagem, mesmo em condições climáticas adversas. Tarefas avançadas, como o cruzamento de várias linhas, vadiagem, detecção de objeto inativo/removido, estimativa de densidade populacional, ocupação e contagem de pessoas, estão disponíveis

para alarme presencial e pesquisa forense. Podem ser definidos filtros de objeto baseados em tamanho, velocidade, direção, proporção e cores.

Um modo de calibração simplificado reduz significativamente o tempo de instalação, pois você apenas precisa inserir a altura da instalação uma vez para cada câmera, independente das posições anteriores.

Depois que a câmera é calibrada, o mecanismo de análise pode classificar automaticamente objetos como pessoa em pé, carro, bicicleta ou caminhão.

#### **Suporte para casos de uso específicos**

O Intelligent Video Analytics 8.10 oferece fácil configuração ao fornecer valores padrão ideais para diversas aplicações. Calibre a câmera e simplesmente selecione o caso de uso desejado e adapte os campos e as linhas de alarme oferecidos ao seu campo de visão. Isso está disponível para os seguintes cenários:

- Detecção de intrusão (área menor, campo de alarme único)
- Detecção de intrusão (longo alcance, dois campos de alarme devem ser acionados)
- Contagem de pessoas
- Monitoramento de tráfego (detecção automática de acidentes com detecção de contramão, detecção de pedestres, veículos lentos, veículos parados e objetos derrubados)
- Monitoramento de tráfego (detecção de veículos na contramão)

Com um design à prova do futuro, a câmera pode lidar com novos casos de uso ao entregar detecções mais confiáveis, classificações mais detalhadas e, dessa forma, mais insights sobre o que está acontecendo em uma cena. Com base no princípio da plataforma aberta, esses recursos são utilizados pela Intelligent Video Analytics da Bosch e por aplicativos de terceiros da Application Store da Azena.

#### **Análise de vídeo enquanto a câmera está em movimento**

Fora das pré-posições e mesmo enquanto a câmera PTZ está se movendo, seja em rondas de vigilância ou manualmente, o aplicativo Intelligent Video Analytics agora pode detectar e acionar alarmes quando os objetos entram em campos de alarme. Esses campos de alarme são definidos uma vez em todas as visualizações da câmera PTZ. A câmera pode acionar automaticamente um alarme se qualquer parte do campo dentro da visão da câmera for ativada durante uma ronda de vigilância percorrendo as áreas monitoradas.

#### **Camera Trainer**

Com base em exemplos de objetos-alvo e de objetos não-alvo, o programa Camera Trainer usa o aprendizado de máquina para permitir que o usuário defina objetos de interesse e gere detectores para eles. Ao contrário dos objetos em movimento que o aplicativo Intelligent Video Analytics detecta, o programa Camera Trainer detecta objetos em

movimento e estáticos, classificando-os imediatamente. Usando o Configuration Manager, você pode configurar o programa Camera Trainer usando o vídeo ao vivo e também as gravações disponibilizadas pela câmera. Os detectores resultantes podem ser baixados e carregados para distribuição para outras câmeras. Uma licença gratuita é necessária para ativar o programa Camera Trainer. Áreas com movimento de fundo potencialmente interferente (árvores em movimento, luzes pulsantes e estradas movimentadas) podem ser mascaradas.

### Estabilização de imagem ótica

A câmera conta com um recurso de Estabilização de imagens incorporado que evita perda de pixels e que supera a Estabilização de imagens eletrônica. Se uma vibração é detectada, a câmera corrige dinamicamente o vídeo instável nos eixos vertical e horizontal, resultando numa excepcional nitidez de imagem e em um campo de visão estável do monitor.

### Regiões de exposição automática (AE) e de foco

Com a função de exposição automática (AE), a câmera processa as condições de iluminação da cena inteira. Em seguida, a câmera determina o nível ideal de íris, ganho e velocidade do obturador. No modo de região AE, os usuários podem designar uma área especificada da cena com base em pré-posições. A câmera processa as condições de iluminação da área especificada. Em seguida, a câmera determina o nível ideal de íris, ganho e velocidade do obturador para obter uma imagem.

### Encaixe para aplicar zoom

O desenho de uma caixa na imagem aciona o zoom da câmera para a posição correta.

### Configuração simples

A câmera tem uma interface do utilizador muito intuitiva permitindo uma configuração rápida e fácil. Estão disponíveis modos de cena configuráveis com as melhores definições para várias aplicações.

- **Padrão**

Esse modo é otimizado para as cenas mais padronizadas, internas e externas.

- **Aumento da sensibilidade**

Esse modo proporciona sensibilidade máxima em cenários de iluminação baixa usando tempos de exposição mais longos, resultando em imagens brilhantes mesmo com luz muito fraca.

- **Movimento rápido**

Esse modo é usado para monitorar objetos em movimento rápido como carros no tráfego. Os artefatos de movimento são minimizados e a imagem é otimizada para fornecer um quadro detalhado e nítido, em cores ou monocromático.

- **Vibrante**

Esse modo fornece uma imagem mais vívida com aumento de contraste, nitidez e saturação.

- **Somete colorido (tráfego)**

Nesse modo, a câmera não muda para o modo monocromático a níveis mais baixos de luz. O modo é otimizado para minimizar os artefatos de movimento e para capturar a cor de veículos/pedestres e semáforos, mesmo à noite, em cenários como vigilância urbana e monitoramento de tráfego.

- **Projeto**

Esse modo proporciona desempenho otimizado quando o acessório iluminador MIC é usado. O modo de região Foco, ao contrário do modo de foco automático normal, permite que os usuários foquem numa área especificada da cena.

### Segurança de dados

Medidas especiais são necessárias para garantir o nível mais alto de segurança para acesso ao dispositivo e transporte de dados. Na configuração inicial, a câmera é acessível apenas em canais seguros. Uma proteção por senha de três níveis com recomendações de segurança permite que os usuários personalizem o acesso ao dispositivo. As portas não seguras são desativadas. As atualizações de firmware são possíveis somente com arquivos de firmware assinados pela Bosch. O firewall integrado de login melhora a eficiência contra ataques de negação de serviço (DoS). A funcionalidade de lacre de software pode detectar alterações em uma configuração. O HTTPS ou outros protocolos seguros impedem o acesso ao navegador da web e o cliente de visualização. Com o recurso de inicialização segura e verificada, você pode confiar em todos os códigos executados no dispositivo.

A funcionalidade do TPM é fornecida por "Secure Element" (co-processador de criptografia AES/DES/ PKI dedicado) que:

- É certificado de forma independente com Nível de Garantia (EAL) 6+ com base em Critérios comuns para Avaliação de Segurança em Tecnologia da Informação [de 7 níveis, de acordo com ISO/IEC 15408]
- Possui criptografia com um máximo de chaves RSA de 4096 bits para TLS (versão máxima 1.3) e identidade de dispositivo (à prova de futuro até 2031 e além) [de acordo com a Publicação Especial NIST 800-57, parte 1, página 56]

O avançado controle de certificados oferece:

- Certificados exclusivos autoassinados, criados automaticamente quando necessário
  - Certificados de clientes e servidores para autenticação
  - Certificados de clientes para comprovação da autenticidade
  - Certificados com chaves privadas criptografadas
- É possível carregar somente aplicativos de terceiros confiáveis e autenticados. Um ambiente de sandbox seguro permite a execução segura de software confiável de terceiros. Há transparência total sobre os requisitos de cada aplicativo para acessar recursos do sistema (listados na Application Store da Azena).

### Vedação de software

Após definir a configuração da câmera, que não deve ser alterada, os administradores do sistema podem habilitar o software de proteção que lacra a configuração da câmera. Qualquer alteração do status de lacração e qualquer alteração na configuração estática, acidental ou intencional, romperá o lacre. Em seguida, a câmera envia uma mensagem de alarme que o sistema de gerenciamento de vídeo pode usar para iniciar um cenário de alarme apropriado. A câmera cria um arquivo de registro separado de todas as alterações que afetaram o status de lacração.

### Integração do sistema e conformidade com ONVIF

As câmeras com essa plataforma devem ser compatíveis com as integrações de VMS existentes. A compatibilidade do conjunto de recursos do aplicativo disponível na Application Store é de responsabilidade do desenvolvedor do aplicativo e da Azena.

### Fácil de instalar

A câmera suporta montagem na orientação na vertical, invertida ou inclinada. A funcionalidade de inclinação no local permite que a parte superior da câmera seja inclinada para baixo em um ângulo de 35°. Nesse ângulo, os operadores podem ver as cenas diretamente abaixo da câmera.

A câmera foi projetada para instalação rápida e fácil, um importante recurso de produtos de segurança de vídeo IP da Bosch.

### Opções de energia

A câmera pode ser alimentada por uma rede compatível com High Power-over-Ethernet usando o modelo Bosch de Midspan High PoE (vendido separadamente). Com essa configuração, é necessária apenas uma única conexão de cabo (par trançado blindado (STP) Cat5e/Cat6) para visualizar, ligar e controlar a câmera.

Para aumentar ao máximo a confiabilidade, a câmera pode operar com um sistema com fonte de alimentação redundante de um Midspan High PoE e uma fonte de alimentação 254 VCA conectada simultaneamente. Se o High PoE ou a fonte de alimentação de 24 VCA falhar, a câmera muda perfeitamente para a fonte de alimentação remanescente.

O midspan de 60 W pode fornecer energia para modelos sem um acessório iluminador. Os midspans de 95 W podem fornecer energia para todos os modelos de MIC IP ultra 7100i, incluindo modelos com o acessório iluminador.

A câmera também pode aceitar uma 24 VCA fonte de alimentação padrão, se uma interface de rede High PoE não for usada. A fiação fornecida pelo usuário deve estar em conformidade com os códigos elétricos locais (níveis de energia Classe 2).

### Diagnóstico da câmara

A câmara dispõe de vários sensores incorporados e diagnósticos avançados que visualizam avisos no OSD da câmara sobre o estado da mesma. O registro de diagnóstico apresenta eventos, tais como:

- Baixa tensão — uma queda na alimentação de entrada abaixo do nível em que a câmara deixa de funcionar
- Temperaturas elevadas — a temperatura interna excede as especificações
- Temperaturas baixas — a temperatura interna ultrapassa os valores mínimos
- Humidade elevada — a humidade interna é superior a 70%
- Vibrações altas — o nível aceitável de forças de aceleração foi ultrapassado
- Total de horas de funcionamento da câmara
- Histórico de envelhecimento do projetor

Alguns eventos também surgem na OSD da câmara. Estes registros de diagnóstico estão disponíveis para análise por parte dos técnicos de instalação ou de assistência.

### Fiabilidade imbatível

Tal como acontece com todos os produtos da Bosch, a câmera é projetada usando o melhor processo de design do setor e está sujeita aos padrões de teste mais rigorosos, como HALT (testes de vida altamente acelerados), que força os limites dos produtos para garantir a confiabilidade ao longo de sua vida útil.

### Project Assistant

O **Project Assistant** da Bosch é o aplicativo mais simples do mercado para instalação inicial e configuração básica de câmeras IP. Com conexão remota ou sem conexão com a câmera, as configurações básicas podem ser criadas e compartilhadas com os colegas. No local, essas pré-configurações podem ser inseridas na câmera, tornando o processo de instalação mais simples e rápido. Câmeras configuradas anteriormente também podem ser integradas. O aplicativo permite visualizar e ajustar facilmente o campo de visão da câmera. O aplicativo gera automaticamente um relatório abrangente das câmeras ativadas.

### Informação sobre regulamentação

Para obter uma lista completa de todas as certificações/padrões relacionados, consulte o Relatório de teste de produtos disponível no catálogo online, na guia Documentos da página do produto do seu dispositivo. Se o documento não estiver disponível na página do produto, entre em contato com seu representante de vendas.

Compatibilidade eletromagnética (EMC)	Em conformidade com as normas FCC 47 CFR Parte 15, ICES-003 e CE, incluindo as versões mais recentes de: EN 50130-4
---------------------------------------	--

EN 50121-4 (aplicações ferroviárias)  
EN 55032  
CISPR 32

\* Exceto o teste de estado estacionário (6.2.2.2) para a Austrália

\*\* Exceto o teste de estado estacionário (5.4.10.2.3) para a Austrália

Região	Conformidade normativa/marcas de qualidade
Grã-Bretanha	UKCA
Europa	CE Declaration of Conformity (DoC)

### Notas de instalação/configuração

Na tabela abaixo, as opções da fonte de alimentação para os modelos de câmaras MIC IP são identificadas por um "X".

Modelos de câmera	Dispositivo intermédio injetor de 60 W	Dispositivo intermédio injetor de 95 W	24 VCA PSU*
Modelos com iluminador		X	X
Modelos sem iluminador	X	X	X

\* recomendado: 24 V a 100 VA, 4 A com um fusível lento

### Opções de suporte para montagem

A Bosch projetou as câmaras MIC IP 7100i para uso em aplicações externas. Em uma área de instalação fechada (por exemplo, em uma fundição, perto de uma fornalha etc.), as temperaturas externas da câmera podem exceder +65 °C (+149 °F). Se você instalar a câmera em uma área fechada, certifique-se de que a temperatura de operação da câmera seja no máximo +60 °C (+140 °F). Verifique se há circulação de ar em volta da câmera para proporcionar refrigeração.

A figura a seguir identifica os suportes de montagem opcionais para as câmaras MIC. Para mais detalhes, consulte as fichas técnicas de cada suporte. Pode ser que alguns suportes não estejam disponíveis em todas as regiões.

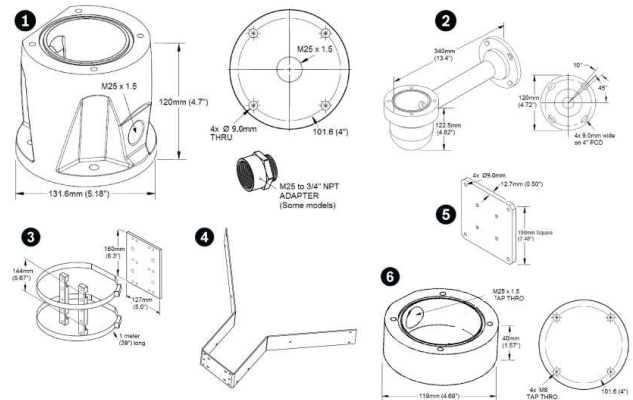


Fig. 1: Suportes opcionais, MIC IP série 7100i

- |                                   |   |
|-----------------------------------|---|
| 1 Adaptador de condute profundo   | 4 Suporte de montagem no canto            |
| 2 Suporte para montagem em parede | 5 Placa espalhadora de montagem na parede |
| 3 Suporte para montagem em poste  | 6 Adaptador de condute raso               |

Para mais opções, consulte o Guia de seleção rápida de acessórios das câmaras MIC IP ([https://media.boschsecurity.com/fs/media/pb/media/support\\_1/tools/mic\\_ip\\_cameras\\_accessory\\_quick\\_selection\\_guide.pdf](https://media.boschsecurity.com/fs/media/pb/media/support_1/tools/mic_ip_cameras_accessory_quick_selection_guide.pdf)).

### Desenhos dimensionais

#### Peças incluídas

Quantidade	Componente
1	Câmera MIC inteox 7100i
1	chave inglesa [para remover e prender as tampas da bucha para inclinar a câmera, se desejar, e remover o plugue de acesso da cabeça da câmera ao instalar o opcional acessório de projetor (vendido separadamente)]
1	junta de base
1	Acoplador RJ45
1	Etiquetas de Endereço MAC
1	Guia de Instalação Rápida
1	Instruções de segurança

#### Especificações técnicas

Formador de imagem	Exmor R CMOS Sensor 1 pol.
Elementos efetivos da imagem (Pixels)	5544 x 3694 (20,47 MP)
Objetiva	Zoom de 12x motorizado; 9,3 mm a 111,6 mm; F2.8 a F4.5

Campo de visão (FOV) (com estabilizador de imagem óptico ON)	6,1° a 64,6° (6,1° a 64,5°)
Focagem	Automático com substituição manual, Região por pré-posição
Diafragma	Automático com substituição manual
Zoom digital	12x Observação: o zoom de alta resolução estará sempre ligado quando o zoom digital for <1,5X. Esse recurso não está disponível em valores de zoom mais altos.

**Desempenho do vídeo – Sensibilidade**

(3100K, refletividade 89%, 1/30, F1.6, 30 IRE)

Cor	0,292 lx
Monocromático	0,0110 lx

**Desempenho do vídeo - Faixa dinâmica**

Elevado alcance dinâmico (medido de acordo com IEC 62676 Parte 5) 62 dB

DORI	Distância	Para	Objeto
	WIDE 1X	TELE 12X	Largura da cena
Deteção 25 pixels/m (8 pixels/pé)	121 m (397 pés)	1.441 m (4.728 pés)	154 m (505 pés)
Observação 63 pixels/m (19 pixels/pé)	48 m (157 pés)	572 m (1.877 pés)	61 m (200 pés)
Reconhecimento 125 pixels/m (38 pixels/pé)	24 m (79 pés)	288 m (945 pés)	31 m (102 pés)
Identificação 250 pixels/m (76 pixels/pé)	12 m (39 pés)	144 m (472 pés)	15 m (49 pés)

Modos para visualizar a área do vídeo para configurações de pré-posição	Exposição automática, seja em tela cheia ou definida como uma área específica Fácil
---	--

Controlo do ganho	AGC, Fixo, Região por pré-posição
Correção de abertura	Horizontal e vertical

Velocidade do obturador eletrônico (AES)	1/1 seg. a 1/10.000 seg. (22 etapas)
Relação entre sinal e ruído (SNR)	>55 dB
Compensação da contraluz (BLC)	Ligado / Desligado/Intelligent Auto Exposure (IAE)
Equilíbrio dos brancos	2.000 K a 10.000 K ATW, Suspensão AWB, ATW Ampliado, Manual, Lâmpada de sódio automática, Lâmpada de sódio
Dia/Noite	Monocromático, Cor, Autom.
Recurso do modo Defog	Melhora a visibilidade durante a visualização de cenas com névoa ou de baixo contraste.

Redução de ruído	Intelligent Dynamic Noise Reduction
------------------	-------------------------------------

Sectores	4, 6, 8, 9, 12 ou 16 Sectores independentes, selecionados pelo usuário, cada um com 20 caracteres por Título
----------	--

Máscaras de Privacidade	32 Máscaras de Privacidade individualmente configuráveis; máximo 8 por Pré-posição; programável com 3, 4 ou 5 cantos; selecione a sua própria cor na paleta de cores. Com a opção "Autom.", a câmara seleciona a mais predominante das três cores na cena de fundo como a cor padrão. Com a opção "Mosaico", os movimentos por trás da Máscara de Privacidade permanecem visíveis.
-------------------------	--

Máscaras virtuais	24 Máscaras virtuais individualmente configuráveis para ocultar partes da cena (movimento no fundo, como movimento nas árvores, luzes pulsantes, estradas movimentadas etc.)
-------------------	--

Pré-posições	256 Pré-posições, cada uma com 20 caracteres por Título
--------------	---

Rondas de vigilância	Rondas personalizadas gravadas - duas (2), duração total de 30 minutos: Pré-posição de ronda - uma (1), consistindo em até 256 cenas consecutivas, e uma (1) personalizada com até 256 cenas definidas pelo usuário
----------------------	--

Idiomas compatíveis	Inglês, tcheco, neerlandês, francês, alemão, italiano, polonês, português, russo, espanhol, japonês, chinês
---------------------	---

Controle de alarme	A lógica baseada em regras suporta comandos predefinidos especificados pelo usuário, básicos e complexos Em sua forma mais básica, uma "regra" pode definir que entrada(s) deve(m) ativar que saída(s).
--------------------	--

Monitoramento do status da câmera	Os sensores integrados monitoram o status operacional, como temperatura interna, nível de umidade, nível de tensão de entrada, vibrações e choques.
Diagnósticos	Várias condições de status são rastreadas no histórico de diagnóstico interno. As condições críticas de falha também serão exibidas na tela.

### Análise de conteúdo de vídeo

Tipo de análise	Intelligent Video Analytics
Configurações	Desativada/VCA Global/Perfis 1 - 16
Calibração	Autocalibração automática quando a altura está definida
<b>Regras de alarme (podem ser combinadas)</b>	Qualquer objeto, Objeto no campo, Atravessar a linha, Entrar no campo, Sair do campo, Permanência prolongada, Trajetória seguinte, Objeto inativo, Objeto removido, Contador, Ocupação, Detecção de movimento, Alteração de condição, Pesquisar similaridade, Sabotagem
<b>Filtros de objetos</b>	Duração, tamanho, Formato de imagem v/h, Velocidade, Direção, classes de objetos (Pessoas em pé, Bicicletas, Carros, Camiões), Cor

### Firmware

Plataforma de Produto Comum	CPP13
-----------------------------	-------

### Rede

Padrão/compressão de vídeo	H.265, H.264 (ISO/IEC 14496), M-JPEG, JPEG
Transmissão	3 fluxos totalmente configuráveis, com a opção para ativar ou desativar sobreposições de VCA em cada fluxo

Resolução (H x V)	Pixels
4K UHD	3840 x 2160
1080p HD	1920 x 1080
720p HD	1280 x 720
SD 432p	768 x 432

Resolução (H x V)	Pixels
SD 288p	512 x 288
Protocolos	IPv4, IPv6, UDP, TCP, HTTP, HTTPS, RTP/RTCP, IGMP V2/V3, ICMP, ICMPv6, RTSP, FTP, ARP, DHCP, APIPA (Auto-IP, link local address), NTP (SNTP), DNS, DNSv6, DDNS (DynDNS.org, selfHOST.de, noip.com), SMTP, iSCSI, UPnP (SSDP), DiffServ (QoS), LLDP, SOAP, Dropbox™, CHAP, digest authentication
Ethernet	100BASE-TX/1000 Base-T, autodetecção, half/full-duplex, Auto-MDI-X
Encriptação	TLS 1.0, TLS 1.1, TLS 1.2, AES128, AES256
Conector Ethernet	RJ45
Estrutura GOP	IP, IBP, IBBP
Atraso interno da câmera	Modelos de 8MP: 30 fps: 410 ms (típico) Modelos de 2MP: 30 fps: 233 ms (típico)
Interoperabilidade	ONVIF Profile S , ONVIF Profile G , ONVIF Profile T , GB/T 28181

A tabela a seguir mostra a taxa de bits típica média otimizada, em kbits/s, para diferentes taxas de quadros:

FPS	H.264	H.265
30	2740	2060
15	1690	1260
2	420	310
1	260	190

A média é para a resolução mais alta da câmera. A taxa de bits real pode variar de acordo com a cena, as configurações de imagem e as configurações de perfil de codificador.

### Mecânica

Unidade motora	Motor com movimentação horizontal/vertical integral sem escova
Montagem na orientação suportada	Vertical, Invertida, Inclinada
Faixa de rotação horizontal	360° de rotação contínua
Ângulo de rotação vertical	290° (com ou sem iluminador)



Faixa de inclinação	(Com ou sem iluminador) Vertical: -55° a +90°; Invertida: -95° a +55°; Inclinação: -80° a +65°
Velocidade de panorama variável	0,2°/segundo - 120°/segundo
Velocidade de inclinação variável	0,2°/segundo - 90°/segundo
Velocidade de Posições anteriores	120°/segundo
Precisão da posição anterior	+/-0.05°
Rotação horizontal proporcional/rotação vertical para acionar o zoom	Sim
Ruído audível	<65 dB

### Elétrico

Tensão de entrada	21-30 VCA, 50/60 Hz; High Power over Ethernet de 56 VCC nominal
Consumo de energia (normal), sem iluminador	40 W
Consumo de energia (normal), com iluminador	70 W
Consumo de corrente, 24 VCA	~3,15 A
Consumo de corrente, High PoE	~1,5 A
Configuração redundante	Conecta um Midspan High PoE e um 24 VCA fonte de alimentação separado. Se a fonte de alimentação falhar, a câmera alternará automaticamente para a outra fonte de alimentação.
Proteção contra surtos	Proteção contra surtos integrada para interfaces de energia, dados e rede (consulte as especificações A/E para obter mais detalhes).

### Controlo de comunicações/software

Configuração/controlo de câmera	Via navegador da web [Consulte a Carta da versão do firmware da câmera para obter os requisitos específicos], Bosch Configuration Manager, Bosch Video Management System (BVMS), Video Security Client (VSC), Project Assistant, ou suporte para software de terceiros
Atualização de software	Carregamento de firmware de rede

### Armazenamento local

Slot para cartão de memória	Cartão SD completo fornecido pelo usuário (máximo 2 TB) Recomendado: cartões SD industriais Sony
-----------------------------	---

### Conexões de usuário

Aterramento de chassis	Fio terra com suporte do conector
Tensão de entrada, sem iluminador	Conector RJ45 para 60 W Midspan High PoE (NPD-6001B) ou 95 W Midspan High PoE (NPD-9501A ou NPD-9501-E) ou 21-30 VCA, 50/60 Hz; acoplador RJ45 fêmea a fêmea incluso
Tensão de entrada, com iluminador	Conector RJ45 para 95 W Midspan High PoE (NPD-9501A ou NPD-9501-E)* ou 21-30 VCA, 50/60 Hz; acoplador RJ45 fêmea a fêmea incluso
Alimentação, Câmera	24 VCA (fonte de alimentação)
Vídeo e controlo	RJ45 100BASE-TX Ethernet

\* É necessário adquirir NPD-9501A ou NPD-9501-E para usar a solução High PoE.

### Áudio

Compressão	G.711, AAC, e L16 (em direto e gravação)
Relação entre sinal e ruído (SNR)	Entrada de áudio: 47 dBA Saída de áudio: 50 dBA
Modo	Comunicação de áudio bidirecional full-duplex
Conexões de usuário	Entrada de linha: 130 K ohm típico/1 Vrms máx. Saída de linha: 0,8 Vrms a 2,4 ohm, típico

### Ambiental

O cliente é responsável por verificar se a instalação está em conformidade com as tensões especificadas a seguir.

**Nota:** a unidade inclui uma aquecedor e uma ventoinha internos.

Classificação/padrão de proteção contra entrada	IEC 60529 IP66 / IP68 / Tipo 6P (poeira e imersão) quando instalada em uma MIC-DCA ou uma montagem de MIC na parede com MIC-SCA.  IP67 (umidade e poeira) com o kit de conectores IP67 (MIC-9K-IP67-5PK) nos conectores na base da câmera. Esse kit também é necessário ao usar suportes que não são da Bosch.
---	--

Impacto mecânico externo (código IK/classificação de impacto)	IK10 (IEC 62262), excluindo janela de vidro
Temperatura de operação	-40 °C a +65 °C (-40 °F a +149 °F)
NEMA TS 2-2003 (R2008), para 2.1.5.1 usando o perfil de teste da fig. 2.1	-34 °C a +74 °C (-30 °F a +165 °F) por 15 horas
Temperatura de arranque a frio	-40 °C (Requer 60 minutos de aquecimento antes da utilização das operações PTZ.)
Temperatura de armazenamento	-45 °C a +70 °C (-49 °F a +158 °F)
Umidade	0-100%
Força do vento	Ventos constantes de até 161 kph (100 mph) Uma câmera vertical ou invertida com um iluminador manterá sua posição em rajadas de até 241 kph (150 mph). Uma câmera inclinada com um iluminador manterá sua posição em rajadas de até 257 km/h (160 mph).
Área projetada efetiva (EPA)	Câmera + DCA: 0,0725 m <sup>2</sup> (0,78 pé <sup>2</sup> ) Câmera + DCA + iluminador: 0,0854 m <sup>2</sup> (0,92 pé <sup>2</sup> )
Vibração	IEC 60068-2-6: 10-150 Hz, 1,0G (0,5G na unidade inclinada), 10m/s <sup>2</sup> , 20 varreduras NEMA TS-2 Seção 2.2.8: 5-30 Hz, 0,5G MIL-STD-167-1A
Choque	IEC 60068-2-27, Test Ea: Choque, impulso de meio-seno, 11 ms, 45 G (20 G em unidade inclinada), choques não repetitivos (três choques em cada eixo e em cada direção) NEMA TS 2 Seção 2.2.9 Choque (impacto) Teste de onda de meio-seno 11 ms, 10G
Transientes do serviço de energia	NEMA TS2 Seção 2.2.7.2
Interrupção de energia	NEMA TS2 Seção 2.2.10
Métodos de teste padrão militar MIL-STD-810	MIL-STD-810-G, 501.5 Temperatura alta; MIL-STD-810-G, 502.5 Temperatura baixa; MIL-STD-810-G, 503.5 Choque térmico; MIL-

	STD-810-G, 505.5 Radiação solar; MIL-STD-810-G, 506.5 Chuva; MIL-STD-810-G, 509.5 Névoa salina; MIL-STD-810-G, 510.5 Areia e poeira
Névoa salina (Teste de corrosão)	ISO 12944-6: C5-M (Alta); Componentes da caixa de alumínio

### Construção

Dimensões (L x A x P)	Sem acessório de projetor ou com proteção solar: <i>Vertical, invertido:</i> 287,93 mm x 400,34 mm x 210,65 mm (11,34 pol. x 15,76 pol. x 8,29 pol.) <i>Inclinada:</i> 260,25 mm (10,2 pol.) x 374,5 mm (14,7 pol.)
Peso	8,7 kg (19,2 lb)
Janela	Vidro plano com descongelador O descongelador é acionado automaticamente a <= 5 °C (41 °F).
Material de construção	Alumínio fundido anodizado
Limpador de janelas	Limpador de silicone durável integrado
Proteção solar (para evitar a carga solar em climas quentes)	Opcional (vendido separadamente)
Inclinação	Funcionalidade de inclinação no local
Cor	Preto (RAL 9005)
Acabamento padrão	Resistente à corrosão, revestimento com pintura em pó, acabamento áspero

### Informações sobre pedidos

#### MIC-7604-Z12BR PTZ 8MP 12x aprimorado preto

plataforma aberta de câmeras Preto (RAL 9005). Acabamento em areia.

Conformidade com a NDAA

Número do pedido **MIC-7604-Z12BR | F.01U.381.148 F.01U.386.566**

#### EWE-MICIIR-IW 12 mths wrty ext MIC IP str/dyn illum IR

Garantia estendida de 12 meses

Número do pedido **EWE-MICIIR-IW | F.01U.346.324**

#### EWE-VG4PS2-IW 12 mths wrty ext VG4-A-PSu2

Garantia estendida de 12 meses

Número do pedido **EWE-VG4PS2-IW | F.01U.346.348**

## Acessórios

### **MIC-ILB-400 Iluminador, luz branca IR, preto**

Acessório de projetor para determinadas câmeras MIC IP, Luz IR (850 nm/940 nm) + LEDs de luz branca Preto (RAL 9005). Acabamento em areia.

Número do pedido **MIC-ILB-400 | F.01U.370.191**

### **NPD-6001B Midspan, 60W, porta única, entrada CA**

Midspan interno de 60 W para câmeras sem iluminadores

Número do pedido **NPD-6001B | F.01U.347.358**

**F.01U.392.458**

### **NPD-9501A Midspan, 95W, porta única, entrada CA**

Midspan interno de 95 W para câmeras AUTODOME 7000 e MIC IP com ou sem iluminadores.

Número do pedido **NPD-9501A | F.01U.286.250**

### **NPD-9501-E Midspan de 95W 1 porta externa**

Midspan PoE externo de 95 W para câmeras AUTODOME e MIC

Número do pedido **NPD-9501-E | F.01U.365.279**

### **VG4-A-PSU1 PSU, 120VCA, para AUTODOME, MIC7000**

Fonte de alimentação para câmeras AUTODOME 7000 e MIC IP sem iluminadores.

120 VCA entrada, 24 VCA saída

Número do pedido **VG4-A-PSU1 | F.01U.081.593**

**F.01U.009.667 F.01U.261.377**

### **VG4-A-PSU2 Fonte alim., 230VCA, AUTODOME, MIC7000**

Fonte de alimentação para câmeras AUTODOME 7000 e MIC IP sem iluminadores.

230 VCA entrada, 24 VCA saída

Número do pedido **VG4-A-PSU2 | F.01U.009.668**

**F.01U.096.639 F.01U.097.433 F.01U.081.604**

**F.01U.261.378**

### **MIC-ALM-WAS-24 Caixa interf, alarme, bomba lav, 24VCA**

Caixa de interface de policarbonato cinza para conexões de alarmes e da bomba de lavagem para câmeras MIC IP

Número do pedido **MIC-ALM-WAS-24 | F.01U.286.248**

### **MIC-DCA-HB Mont. conduíte prof., orif. M25, preto**

Suporte de montagem DCA para câmeras das famílias MIC7000 e MIC IP fusion 9000i. Alumínio. Dois orifícios M25 para glândulas de conduítes/cabos.

Cor Preto (RAL 9005).

Número do pedido **MIC-DCA-HB | F.01U.286.244**

### **MIC-DCA-HBA Mont. conduíte prof., orif. M25, preto**

Suporte DCA para câmeras MIC7000 e MIC IP fusion 9000i. Alumínio. Dois orifícios M25 para a instalação de cablagem/bucins. Inclui um adaptador de cablagem (macho M25 a fêmea NPT de 3/4"). Disponível em regiões específicas apenas.

Cor Preto (RAL 9005).

Número do pedido **MIC-DCA-HBA | F.01U.303.166**

### **MIC-WMB-BD Suporte para montagem em parede, preto**

Suporte de montagem em parede, acabamento em areia preto (RAL9005)

Número do pedido **MIC-WMB-BD | F.01U.143.155**

### **MIC-SCA-BD Adapt conduíte pouco fundo, areia preta**

Adaptador de canalização elétrica oco para MIC-WMB, MIC-PMB ou MIC-SPR, acabamento em areia preto (RAL9005)

Número do pedido **MIC-SCA-BD | F.01U.143.153**

### **MIC-PMB Suporte para montagem em poste**

Suporte de montagem em poste (inclui 2 braçadeiras de fixação de 455 mm em aço inoxidável para postes com diâmetros de 75 a 145 mm)

Número do pedido **MIC-PMB | F.01U.087.283**

### **MIC-CMB-BD Suporte de montagem em canto, preto**

Suporte de montagem em esquina, acabamento em areia preto (RAL9005)

Número do pedido **MIC-CMB-BD | F.01U.143.158**

### **MIC-SPR-BD Placa espalhador mont. par., areia preta**

Placa de dispersão em alumínio ideal para montagem numa superfície de alvenaria, acabamento em areia preto (RAL9005)

Número do pedido **MIC-SPR-BD | F.01U.143.164**

### **MIC-M25XNPT34 Adaptador, M25 p/ 3/4"NPT, aço inoxid.**

Aço inoxidável M25 para adaptador roscado NPT 3/4"

Número do pedido **MIC-M25XNPT34 | F.01U.301.975**

### **MIC-WKT-IR Kit de arruelas, MIC IR**

Kit de arruelas para MIC IP starlight 7000i e modelos de câmara MIC IP fusion 9000i

Kit de arruelas para modelos de câmera MIC infravermelha analógica

Número do pedido **MIC-WKT-IR | F.01U.087.255**

### **MIC-IP67-5PK Kit de conector, IP67, 5pç**

Kit de proteção contra intempérie de 5 pacotes para câmeras MIC7000. Fornece uma barreira de classificação IP67 contra poeira e umidade. Recomendado quando a câmera MIC é montada diretamente na superfície de instalação (em vez de em um suporte de montagem de parede MIC-DCA MIC).

Número do pedido **MIC-IP67-5PK | F.01U.294.750**

### **SD-064G CARTÃO SD SEGURANÇA IP 64GB**

Cartão SD industrial de 64 GB com monitoramento de status de integridade

Número do pedido **SD-064G | F.01U.394.677**

### **SD-128G CARTÃO SD SEGURANÇA IP 128GB**

Cartão SD industrial de 128 GB com monitoramento de status de integridade

Número do pedido **SD-128G | F.01U.394.678**

### **SD-256G CARTÃO SD SEGURANÇA IP 256GB**

Cartão SD industrial de 256 GB com monitoramento de status de integridade

Número do pedido **SD-256G | F.01U.394.679**

## Serviços

### **EWE-MIC7IF-IWMP Gar.ext. 12m.p/peç. móv. MIC IP 7000i**

Garantia estendida de 12 meses

Número do pedido **EWE-MIC7IF-IWMP | F.01U.402.734**

**Representado por:**

**North America:**  
Bosch Security Systems, LLC  
130 Perinton Parkway  
Fairport, New York, 14450, USA  
Phone: +1 800 289 0096  
Fax: +1 585 223 9180  
onlinehelp@us.bosch.com  
www.boschsecurity.com

**Latin America and Caribbean:**  
Robert Bosch Ltda  
Security Systems Division  
Via Anhanguera, Km 98  
CEP 13065-900  
Campinas, Sao Paulo, Brazil  
Phone: +55 19 2103 2860  
Fax: +55 19 2103 2862  
LatAm.boschsecurity@bosch.com  
www.boschsecurity.com