

## MIC-7602-Z30B PTZ 2MP 30x starlight preto

### MIC inteox 7100i



- ▶ Plataforma aberta que permite aplicativos de terceiros do Application Store da Azena
- ▶ Tecnologia de câmera starlight com excelente sensibilidade a pouca luz (cor= 0.0047 lx) e Elevado alcance dinâmico (120 dB) (para ver detalhes em áreas claras e escuras simultaneamente)
- ▶ Recursos de transmissão flexíveis que alimentam três fluxos independentes
- ▶ Inteligência inovadora e detecção de objetos mesmo quando a câmera está em movimento
- ▶ Iluminador opcional com LEDs multiespectrais que distribuem uniformemente a luz infravermelha no campo (até 550 m (1.804,50 pés)) para evitar pontos escuros ou uma cena com muita iluminação

A câmera MIC inteox 7100i está em uma avançada plataforma de vigilância PTZ baseada em um sistema operacional aberto, desenvolvido pela OSSA, da Azena. Com a tecnologia de imagem starlight e excelente sensibilidade em luz baixa, a câmera é a solução perfeita para necessidades de imagem robusta e de alta qualidade para aplicativos de missão crítica.

O design resistente da câmera atende às expectativas do cliente em ambientes exigentes que excedem as capacidades das câmeras IP convencionais. Mesmo em instalações sujeitas a condições de choque/vibração e/ou condições climáticas extremas, a câmera fornece imagens de vídeo de alta qualidade. A câmera é a escolha ideal para:

- Transporte: autoestradas, pontes/túneis e portos
- Infraestrutura crítica: geração/transmissão de energia, refinarias/tubulações e mineração
- Alta segurança: data centers e instalações governamentais
- Aplicativos de missão crítica que envolvem ambientes adversos que exigem imagens de alta resolução

- Cenários complexos com muitos detalhes em quaisquer condições de iluminação
- Instalações onde o tempo de inatividade é inconveniente devido aos altos custos dos serviços

#### **Plataforma de câmeras aberta, inteligente, flexível e extensível**

A câmera possui um avançado processador embutido com hardware dedicado para oferecer suporte ao machine learning avançado e à Análise de vídeo baseada em redes neurais.

Todas as câmeras com essa plataforma têm alta qualidade de imagem, análise de vídeo integrada, gerenciamento inteligente de taxa de bits e os níveis mais altos de segurança de dados. A plataforma também oferece flexibilidade para personalizar a câmera de acordo com seus requisitos específicos. A plataforma de câmeras se integra à infraestrutura de nuvem da Azena para o gerenciamento de aplicativos entre dispositivos. Além disso, a Bosch oferece o gerenciamento de dispositivos e serviços avançados no Remote Portal (<https://remote.boschsecurity.com/>). Em Remote Portal é possível (remotamente):

- Concluir a configuração inicial de dispositivos Bosch online e conectados.
- Atualizar o firmware de dispositivos individuais ou múltiplos.
- Gerenciar certificados no Configuration manager ou na interface web da sua câmera.
- Monitorar a integridade e receba alertas de seus dispositivos Bosch conectados.
- Conectar os dispositivos Bosch ao portal da Azena para habilitar o gerenciamento de aplicativos.

## Funções

### Desempenho excepcional em condições de fraca luminosidade

A combinação da mais recente tecnologia de sensor com uma supressão de ruído sofisticada resulta numa sensibilidade de cor excepcional. O desempenho em condições de fraca luminosidade é tão bom que a câmera mantém um desempenho excelente em termos de cores mesmo com um nível mínimo de luz ambiente.

### High dynamic range (Elevado alcance dinâmico)

O alcance dinâmico da câmera é excepcional e óbvio em comparações de desempenho reais. No modelo de alcance dinâmico estendido, a câmera usa um obturador eletrônico para capturar quatro imagens com diferentes tempos de exposição e reproduzir um quadro de alto contraste. O resultado é que você consegue ver detalhes nas áreas claras (destacadas) e nas áreas escuras (sombreadas) de uma cena ao mesmo tempo. É possível distinguir facilmente objetos e características (por exemplo, rostos) com luz de fundo brilhante.

### Design robusto para aplicações extremas

A câmera foi concebida para durar em aplicações de vigilância que ultrapassam os recursos mecânicos dos sistemas de posicionamento convencionais. Corpo de metal totalmente anodizado e fabricado para suportar vibrações de alto impacto ou de baixa frequência. Os modelos de câmera estão em conformidade com a classificação IK10 para resistência de impacto e com as normas IEC 60068 aplicáveis para vibração e choque.

A câmera tem um sistema de posicionamento de ciclo fechado. O sistema permite que a câmera mantenha sua posição sob vibração contínua ou após um evento de choque extremo, mesmo sem calibração de posição ou pré-posição.

A câmera beneficia-se do conhecimento da Bosch em engenharia de materiais e revestimentos. Como resultado, a metalurgia superior e o acabamento da câmera oferecem uma proteção sem precedentes contra a corrosão. A câmera foi testada e atende ao padrão ISO 12944:6 C5-M – com nível muito alto (marinho) de componentes de compartimento de alumínio.

### Descongelerador na janela de visualização

Observação: esse recurso somente está disponível em modelos aprimorados.

Para instalações em ambientes em que haja a possibilidade de condensação ou de acúmulo de gelo, os modelos avançados MIC têm uma função de descongelamento automático. O parte interior do protetor da lente da câmera tem um revestimento transparente que aquece diretamente o vidro. O calor no vidro ajuda a diminuir e evitar o acúmulo de gelo, bem como a condensação na lente da câmera.

Com base na mesma tecnologia usada para remover o gelo dos para-brisas das aeronaves, o descongelador pode derreter 1 cm (0,4 pol.) de gelo acumulado em cinco minutos em ambientes com temperaturas de -25 °C (-13 °F). O descongelador é ativado automaticamente quando a temperatura está  $\leq 5$  °C (41 °F). Mesmo em ambientes muito frios, em que outras câmeras sofrem com o congelamento das lentes, os modelos avançados MIC permitem que você veja mais e melhor.

O descongelador e o kit IP67, instalados corretamente nos conectores na base da câmera, ajudam a diminuir a condensação na lente da câmera.

### Design robusto com a melhor classificação do setor IP68, Tipo 6P, IK10

Submetidas e certificadas para testes rigorosos de poeira e imersão (IP68, Tipo 6P) e teste de impacto (IK10), as câmeras MIC são perfeitamente adequadas para instalação mesmo nos ambientes mais implacáveis. A caixa de alumínio anodizado e o revestimento de pintura em pó resistente proporcionam uma proteção inigualável contra corrosão para todas as câmeras MIC. As vedações confiáveis do anel O-ring protegem completamente os componentes internos do ambiente externo, o que significa que não é necessário pressurizar a câmera. Para garantir a integridade da unidade, a fábrica testa cada câmera MIC quanto a vazamentos antes do envio.

### Mecanismo de rotação horizontal e vertical

Os mecanismos de rotação horizontal e vertical usam engrenagens de metal reforçadas, que são mais resistentes ao impacto e à vibração. As câmeras com engrenagens de metal têm uma vida operacional mais longa que as câmeras com engrenagens de plástico e sistemas de correias de borracha. Os motores de alta eficiência com posicionamento sem escova controlam diretamente o movimento de rotação horizontal e vertical para suportar operação contínua sem desgaste significativo.

As engrenagens duplas com mola no estágio de rotação horizontal e vertical reduzem a folga e aprimoram ainda mais a precisão da posição. As engrenagens com molas fornecem uma imagem mais estável em comparação às câmeras com correias.

**Observação:** o mecanismo antirrecoo está disponível somente em modelos aprimorados.

### Iluminação de modo duplo

O acessório de projetor (vendido separadamente) da MIC tem LEDs infravermelhos e LEDs de Luz branca. O iluminador é instalável em campo.

**Observação:** as câmeras dessa família de produtos são compatíveis somente com os modelos MIC-ILx-400. As distâncias e o desempenho dependem das condições de iluminação do ambiente. A tabela a seguir identifica a aplicação de cada tipo de LED.

Aplicação	Tipo de iluminador
Iluminação de curto alcance	940 nm LEDs IR
Detecção de longo alcance	850 nm LEDs IR
Identificação e impedimento	Luz branca LEDs

A câmera MIC pode direcionar o feixe IR dinamicamente para combinar a intensidade da iluminação com o campo de visão da câmera de acordo com o nível de zoom.

A intensidade do feixe é controlada automática ou manualmente dependendo da preferência do usuário. A redução da intensidade diminui o excesso de exposição.

A tecnologia patenteada e integrada da Luz constante fornece um nível consistente de iluminação durante a vida útil do produto, mesmo em temperaturas variáveis.

O modo Luz branca permite aos operadores capturar detalhes de cena cheia em cores ou usar a luz como um efeito de impedimento.

### Codificação de vídeo H.265 de alta eficiência

A câmera foi projetada na mais eficiente e avançada plataforma de codificação H.264 e H.265/HEVC. A câmera é capaz de fornecer vídeo de alta resolução e alta qualidade com carga de rede muito baixa. Com uma eficiência de codificação duplicada, H.265 é o padrão de compressão ideal para sistemas de vigilância por vídeo IP.

### Maior flexibilidade em recursos de transmissão

A câmera tem três fluxos de codificador independentes. Os usuários podem configurar os fluxos individualmente para alterar a resolução do vídeo e a taxa de quadros. Os usuários têm duas opções:

1. Use todo o potencial da câmera com base em seu desempenho de codificação de forma consistente entre os fluxos.
2. Selecione um dos três fluxos a ser priorizado, por exemplo, para garantir a "qualidade de serviço" do fluxo de gravação.

Os usuários podem selecionar o padrão de codificação (H.264/H.265) de cada fluxo.

Cada fluxo tem seu próprio conjunto de 8 perfis de codificador que pode ser configurado pelos usuários.

### Gerenciamento de gravação e armazenamento

Controle o gerenciamento da gravação com o aplicativo Bosch Video Recording Manager ou use o armazenamento e destino locais na câmera iSCSI diretamente, sem nenhum software de gravação. Use um cartão de memória com um máximo de 2 TB para gravação "na borda" ou para tecnologia Automatic Network Replenishment (ANR) para melhorar a confiabilidade da gravação. A gravação pré-alarme na RAM reduz o consumo de largura de banda na rede e amplia a vida útil efetiva do cartão de memória.

### Intelligent Video Analytics na borda

A câmera inclui o último lançamento do aplicativo Intelligent Video Analytics para o uso em pré-posições. Projetada para aplicativos de missão crítica, a análise de vídeo pode detectar, rastrear e analisar de forma confiável objetos em movimento, ao mesmo tempo que suprime alarmes indesejados de fontes espúrias na imagem, mesmo em condições climáticas adversas. Tarefas avançadas, como o cruzamento de várias linhas, vadiagem, detecção de objeto inativo/removido, estimativa de densidade populacional, ocupação e contagem de pessoas, estão disponíveis para alarme presencial e pesquisa forense. Podem ser definidos filtros de objeto baseados em tamanho, velocidade, direção, proporção e cores.

Um modo de calibração simplificado reduz significativamente o tempo de instalação, pois você apenas precisa inserir a altura da instalação uma vez para cada câmera, independente das posições anteriores.

Depois que a câmera é calibrada, o mecanismo de análise pode classificar automaticamente objetos como pessoa em pé, carro, bicicleta ou caminhão.

### Suporte para casos de uso específicos

O Intelligent Video Analytics 8.10 oferece fácil configuração ao fornecer valores padrão ideais para diversas aplicações. Calibre a câmera e simplesmente selecione o caso de uso desejado e adapte os campos e as linhas de alarme oferecidos ao seu campo de visão. Isso está disponível para os seguintes cenários:

- Detecção de intrusão (área menor, campo de alarme único)
- Detecção de intrusão (longo alcance, dois campos de alarme devem ser acionados)
- Contagem de pessoas
- Monitoramento de tráfego (detecção automática de acidentes com detecção de contramão, detecção de pedestres, veículos lentos, veículos parados e objetos derrubados)
- Monitoramento de tráfego (detecção de veículos na contramão)

Com um design à prova do futuro, a câmera pode lidar com novos casos de uso ao entregar detecções mais confiáveis, classificações mais detalhadas e, dessa forma, mais insights sobre o que está acontecendo em uma cena. Com base no princípio da plataforma

aberta, esses recursos são utilizados pela Intelligent Video Analytics da Bosch e por aplicativos de terceiros da Application Store da Azena.

### **Análise de vídeo enquanto a câmera está em movimento**

Fora das pré-posições e mesmo enquanto a câmera PTZ está se movendo, seja em rondas de vigilância ou manualmente, o aplicativo Intelligent Video Analytics agora pode detectar e acionar alarmes quando os objetos entram em campos de alarme. Esses campos de alarme são definidos uma vez em todas as visualizações da câmera PTZ. A câmera pode acionar automaticamente um alarme se qualquer parte do campo dentro da visão da câmera for ativada durante uma ronda de vigilância percorrendo as áreas monitoradas.

### **Camera Trainer**

Com base em exemplos de objetos-alvo e de objetos não-alvo, o programa Camera Trainer usa o aprendizado de máquina para permitir que o usuário defina objetos de interesse e gere detectores para eles. Ao contrário dos objetos em movimento que o aplicativo Intelligent Video Analytics detecta, o programa Camera Trainer detecta objetos em movimento e estáticos, classificando-os imediatamente. Usando o Configuration Manager, você pode configurar o programa Camera Trainer usando o vídeo ao vivo e também as gravações disponibilizadas pela câmera. Os detectores resultantes podem ser baixados e carregados para distribuição para outras câmeras. Uma licença gratuita é necessária para ativar o programa Camera Trainer.

### **Estabilização de Imagens**

As câmeras em montagens instáveis podem se mover o suficiente para mudar o campo de visão. Quanto maior o valor do zoom, maior será a mudança do campo de visão. Essa mudança pode tornar as imagens inutilizáveis.

A câmera tem um algoritmo de Estabilização de imagens que lhe permite detectar vibrações contínuas. Caso detecte alguma vibração, a câmera corrigirá o vídeo instável tanto no eixo vertical quanto no eixo horizontal. O resultado é uma nitidez excelente da imagem e um campo de visão estável no monitor. A função Estabilização de imagens é importante para eliminar movimentos causados por montagens de câmera instáveis.

### **Regiões de exposição automática (AE) e de foco**

Com a função de exposição automática (AE), a câmera processa as condições de iluminação da cena inteira. Em seguida, a câmera determina o nível ideal de íris, ganho e velocidade do obturador. No modo de região AE, os usuários podem designar uma área especificada da cena com base em pré-posições. A câmera processa as condições de

iluminação da área especificada. Em seguida, a câmera determina o nível ideal de íris, ganho e velocidade do obturador para obter uma imagem. O modo de região Foco, ao contrário do modo de foco automático normal, permite que os usuários foquem numa área especificada da cena.

### **Encaixe para aplicar zoom**

O desenho de uma caixa na imagem aciona o zoom da câmera para a posição correta.

### **Configuração simples**

A câmara tem uma interface do utilizador muito intuitiva permitindo uma configuração rápida e fácil. Estão disponíveis modos de cena configuráveis com as melhores definições para várias aplicações.

#### **• Padrão**

Esse modo é otimizado para as cenas mais padronizadas, internas e externas.

#### **• Aumento da sensibilidade**

Esse modo proporciona sensibilidade máxima em cenários de iluminação baixa usando tempos de exposição mais longos, resultando em imagens brilhantes mesmo com luz muito fraca.

#### **• Movimento rápido**

Esse modo é usado para monitorar objetos em movimento rápido como carros no tráfego. Os artefatos de movimento são minimizados e a imagem é otimizada para fornecer um quadro detalhado e nítido, em cores ou monocromático.

#### **• Vibrante**

Esse modo fornece uma imagem mais vívida com aumento de contraste, nitidez e saturação.

#### **• Somete colorido (tráfego)**

Nesse modo, a câmera não muda para o modo monocromático a níveis mais baixos de luz. O modo é otimizado para minimizar os artefatos de movimento e para capturar a cor de veículos/pedestres e semáforos, mesmo à noite, em cenários como vigilância urbana e monitoramento de tráfego.

#### **• Projetor**

Esse modo proporciona desempenho otimizado quando o acessório iluminador MIC é usado.

O **Modo personalizado 1** e o **Modo personalizado 2** permitem que os usuários personalizem dois modos de cena.

### **Segurança de dados**

Medidas especiais são necessárias para garantir o nível mais alto de segurança para acesso ao dispositivo e transporte de dados. Na configuração inicial, a câmera é acessível apenas em canais seguros. Uma proteção por senha de três níveis com recomendações de segurança permite que os usuários personalizem o acesso ao dispositivo. As portas não seguras são desativadas. As atualizações de firmware são possíveis somente com arquivos de firmware assinados pela Bosch. O firewall integrado de login melhora a eficiência contra ataques de negação de serviço (DoS). A funcionalidade de lacre de software pode detectar alterações em uma configuração. O



HTTPS ou outros protocolos seguros impedem o acesso ao navegador da web e o cliente de visualização. Com o recurso de inicialização segura e verificada, você pode confiar em todos os códigos executados no dispositivo.

A funcionalidade do TPM é fornecida por "Secure Element" (co-processador de criptografia AES/DES/ PKI dedicado) que:

- É certificado de forma independente com Nível de Garantia (EAL) 6+ com base em Critérios comuns para Avaliação de Segurança em Tecnologia da Informação [de 7 níveis, de acordo com ISO/IEC 15408]
- Possui criptografia com um máximo de chaves RSA de 4096 bits para TLS (versão máxima 1.3) e identidade de dispositivo (à prova de futuro até 2031 e além) [de acordo com a Publicação Especial NIST 800-57, parte 1, página 56]

O avançado controle de certificados oferece:

- Certificados exclusivos autoassinados, criados automaticamente quando necessário
- Certificados de clientes e servidores para autenticação
- Certificados de clientes para comprovação da autenticidade
- Certificados com chaves privadas criptografadas

É possível carregar somente aplicativos de terceiros confiáveis e autenticados. Um ambiente de sandbox seguro permite a execução segura de software confiável de terceiros. Há transparência total sobre os requisitos de cada aplicativo para acessar recursos do sistema (listados na Application Store da Azena).

#### **Vedação de software**

Após definir a configuração da câmera, que não deve ser alterada, os administradores do sistema podem habilitar o software de proteção que lacra a configuração da câmera. Qualquer alteração do status de lacração e qualquer alteração na configuração estática, acidental ou intencional, romperá o lacre. Em seguida, a câmera envia uma mensagem de alarme que o sistema de gerenciamento de vídeo pode usar para iniciar um cenário de alarme apropriado. A câmera cria um arquivo de registro separado de todas as alterações que afetaram o status de lacração.

#### **Integração do sistema e conformidade com ONVIF**

A câmera está em conformidade com as especificações ONVIF Profile S, ONVIF Profile G, ONVIF Profile M e ONVIF Profile T. Para a configuração H.265, a câmera suporta Media Service 2, que faz parte do ONVIF Profile T. A conformidade com esses padrões garante a interoperabilidade entre os produtos de vídeo da rede, independentemente do fabricante.

Integradores terceirizados podem acessar com facilidade o conjunto interno de recursos da câmera para integração em grandes projetos. Acesse o site do Integration Partner Program da Bosch (IPP) ([ipp.boschsecurity.com](http://ipp.boschsecurity.com)) para obter mais informações.

As câmeras com essa plataforma devem ser compatíveis com as integrações de VMS existentes. A compatibilidade do conjunto de recursos do aplicativo disponível na Application Store é de responsabilidade do desenvolvedor do aplicativo e da Azena.

#### **Fácil de instalar**

A câmera foi projetada para instalação rápida e fácil, um importante recurso de produtos de segurança de vídeo IP da Bosch.

A câmera suporta montagem na orientação na vertical, invertida ou inclinada. A funcionalidade de inclinação no local permite que a parte superior da câmera seja inclinada para baixo em um ângulo de 35°. Nesse ângulo, os operadores podem ver as cenas diretamente abaixo da câmera.

#### **Opções de energia**

A câmera pode ser alimentada por uma rede compatível com High Power-over-Ethernet usando o modelo Bosch de Midspan High PoE (vendido separadamente). Com essa configuração, é necessária apenas uma única conexão de cabo (par trançado blindado (STP) Cat5e/Cat6) para visualizar, ligar e controlar a câmera.

Para aumentar ao máximo a confiabilidade, a câmera pode operar com um sistema com fonte de alimentação redundante de um Midspan High PoE e uma fonte de alimentação 254 VCA conectada simultaneamente. Se o High PoE ou a fonte de alimentação de 24 VCA falhar, a câmera muda perfeitamente para a fonte de alimentação remanescente.

O midspan de 60 W pode fornecer energia para modelos sem um acessório iluminador. Os midspans de 95 W podem fornecer energia para câmeras MIC com ou sem o acessório iluminador.

A câmera também pode aceitar uma 24 VCA fonte de alimentação padrão, se uma interface de rede High PoE não for usada. A fiação fornecida pelo usuário deve estar em conformidade com os códigos elétricos locais (níveis de energia Classe 2).

Para obter mais informações, consulte a tabela na seção de notas sobre Instalação/configuração.

#### **Diagnóstico da câmera**

A câmara dispõe de vários sensores incorporados e diagnósticos avançados que visualizam avisos no OSD da câmara sobre o estado da mesma. O registro de diagnóstico apresenta eventos, tais como:

- Baixa tensão — uma queda na alimentação de entrada abaixo do nível em que a câmara deixa de funcionar
- Temperaturas elevadas — a temperatura interna excede as especificações
- Temperaturas baixas — a temperatura interna ultrapassa os valores mínimos
- Humidade elevada — a humidade interna é superior a 70%
- Vibrações altas — o nível aceitável de forças de aceleração foi ultrapassado

- Total de horas de funcionamento da câmara
  - Histórico de envelhecimento do projetor
- Alguns eventos também surgem na OSD da câmara. Estes registos de diagnóstico estão disponíveis para análise por parte dos técnicos de instalação ou de assistência.

**Fiabilidade imbatível**

Tal como acontece com todos os produtos da Bosch, a câmara é projetada usando o melhor processo de design do setor e está sujeita aos padrões de teste mais rigorosos, como HALT (testes de vida altamente acelerados), que força os limites dos produtos para garantir a confiabilidade ao longo de sua vida útil.

**Project Assistant**

O **Project Assistant** da Bosch é o aplicativo mais simples do mercado para instalação inicial e configuração básica de câmeras IP. Com conexão remota ou sem conexão com a câmara, as configurações básicas podem ser criadas e compartilhadas com os colegas. No local, essas pré-configurações podem ser inseridas na câmara, tornando o processo de instalação mais simples e rápido. Câmeras configuradas anteriormente também podem ser integradas. O aplicativo permite visualizar e ajustar facilmente o campo de visão da câmara. O aplicativo gera automaticamente um relatório abrangente das câmeras ativadas.

**Informação sobre regulamentação**

Para obter uma lista completa de todas as certificações/padrões relacionados, consulte o Relatório de teste de produtos disponível no catálogo online, na guia Documentos da página do produto do seu dispositivo. Se o documento não estiver disponível na página do produto, entre em contato com seu representante de vendas.

Compatibilidade eletromagnética (EMC)	Em conformidade com as normas FCC 47 CFR Parte 15, ICES-003 e CE, incluindo as versões mais recentes de:  EN 50130-4 EN 50121-4 (aplicações ferroviárias) EN 55032 CISPR 32
---------------------------------------	--

\* Exceto o teste de estado estacionário (6.2.2.2) para a Austrália

\*\* Exceto o teste de estado estacionário (5.4.10.2.3) para a Austrália

Região	Conformidade normativa/marcas de qualidade
Grã-Bretanha	UKCA
Europa	CE Declaration of Conformity (DoC)

**Notas de instalação/configuração**

Na tabela abaixo, as opções da fonte de alimentação para os modelos de câmaras MIC IP são identificadas por um "X".

Modelos de câmara	Dispositivo intermédio injetor de 60 W	Dispositivo intermédio injetor de 95 W	24 VCA PSU*
Modelos com iluminador		X	X
Modelos sem iluminador	X	X	X

\* recomendado: 24 V a 100 VA, 4 A com um fusível lento

**Opções de suporte para montagem**

A Bosch projetou as câmeras MIC IP 7100i para uso em aplicações externas. Em uma área de instalação fechada (por exemplo, em uma fundição, perto de uma fornalha etc.), as temperaturas externas da câmara podem exceder +65 °C (+149 °F). Se você instalar a câmara em uma área fechada, certifique-se de que a temperatura de operação da câmara seja no máximo +60 °C (+140 °F). Verifique se há circulação de ar em volta da câmara para proporcionar refrigeração.

A figura a seguir identifica os suportes de montagem opcionais para as câmeras MIC. Para mais detalhes, consulte as fichas técnicas de cada suporte. Pode ser que alguns suportes não estejam disponíveis em todas as regiões.

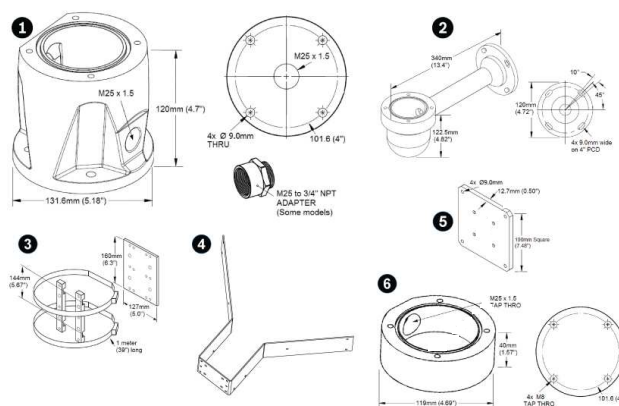


Fig. 1: Suportes opcionais, MIC IP série 7100i

- |                                   |   |
|-----------------------------------|---|
| 1 Adaptador de conduíte profundo  | 4 Suporte de montagem no canto            |
| 2 Suporte para montagem em parede | 5 Placa espalhadora de montagem na parede |
| 3 Suporte para montagem em poste  | 6 Adaptador de conduíte raso              |

Para mais opções, consulte o Guia de seleção rápida de acessórios das câmeras MIC IP ([https://media.boschsecurity.com/fs/media/pb/media/support\\_1/tools/mic\\_ip\\_cameras\\_accessory\\_quick\\_selection\\_guide.pdf](https://media.boschsecurity.com/fs/media/pb/media/support_1/tools/mic_ip_cameras_accessory_quick_selection_guide.pdf)).

### Desenhos dimensionais

#### Peças incluídas

Quantidade	Componente
1	Câmera MIC inteox 7100i
1	chave inglesa [para remover e prender as tampas da bucha para inclinar a câmera, se desejar, e remover o plugue de acesso da cabeça da câmera ao instalar o opcional acessório de projetor (vendido separadamente)]
1	junta de base
1	Acoplador RJ45
1	Etiquetas de Endereço MAC
1	Guia de Instalação Rápida
1	Instruções de segurança

#### Especificações técnicas

#### Especificações técnicas

#### Informações sobre pedidos

##### **MIC-7602-Z30B PTZ 2MP 30x starlight preto**

Câmera externa PTZ resistente; 1080p HD, 30x, imagem starlight, H.265, IVA plataforma aberta de câmeras Preto (RAL 9005). Acabamento em areia. Conformidade com a NDAA  
Número do pedido **MIC-7602-Z30B | F.01U.382.403 F.01U.386.569**

##### **EWE-MICIIR-IW 12 mths wrty ext MIC IP str/dyn illum IR**

Garantia estendida de 12 meses  
Número do pedido **EWE-MICIIR-IW | F.01U.346.324**

##### **EWE-VG4PS2-IW 12 mths wrty ext VG4-A-PSu2**

Garantia estendida de 12 meses  
Número do pedido **EWE-VG4PS2-IW | F.01U.346.348**

#### Acessórios

##### **MIC-ILB-400 Iluminador, luz branca IR, preto**

Acessório de projetor para determinadas câmeras MIC IP, Luz IR (850 nm/940 nm) + LEDs de luz branca Preto (RAL 9005). Acabamento em areia.  
Número do pedido **MIC-ILB-400 | F.01U.370.191**

##### **NPD-6001B Midspan, 60W, porta única, entrada CA**

Midspan interno de 60 W para câmeras sem iluminadores  
Número do pedido **NPD-6001B | F.01U.347.358 F.01U.392.458**

##### **NPD-9501A Midspan, 95W, porta única, entrada CA**

Midspan interno de 95 W para câmeras AUTODOME 7000 e MIC IP com ou sem iluminadores.  
Número do pedido **NPD-9501A | F.01U.286.250**

##### **NPD-9501-E Midspan de 95W 1 porta externa**

Midspan PoE externo de 95 W para câmeras AUTODOME e MIC  
Número do pedido **NPD-9501-E | F.01U.365.279**

##### **VG4-A-PSU1 PSU, 120VCA, para AUTODOME, MIC7000**

Fonte de alimentação para câmeras AUTODOME 7000 e MIC IP sem iluminadores.  
120 VCA entrada, 24 VCA saída  
Número do pedido **VG4-A-PSU1 | F.01U.081.593 F.01U.009.667 F.01U.261.377**

##### **VG4-A-PSU2 Fonte alim., 230VCA, AUTODOME, MIC7000**

Fonte de alimentação para câmeras AUTODOME 7000 e MIC IP sem iluminadores.  
230 VCA entrada, 24 VCA saída  
Número do pedido **VG4-A-PSU2 | F.01U.009.668 F.01U.096.639 F.01U.097.433 F.01U.081.604 F.01U.261.378**

##### **MIC-ALM-WAS-24 Caixa interf, alarme, bomba lav, 24VCA**

Caixa de interface de policarbonato cinza para conexões de alarmes e da bomba de lavagem para câmeras MIC IP  
Número do pedido **MIC-ALM-WAS-24 | F.01U.286.248**

##### **MIC-DCA-HB Mont. conduíte prof., orif. M25, preto**

Suporte de montagem DCA para câmeras das famílias MIC7000 e MIC IP fusion 9000i. Alumínio. Dois orifícios M25 para glândulas de conduítes/cabos.  
Cor Preto (RAL 9005).  
Número do pedido **MIC-DCA-HB | F.01U.286.244**

##### **MIC-DCA-HBA Mont. conduíte prof., orif. M25, preto**

Suporte DCA para câmaras MIC7000 e MIC IP fusion 9000i. Alumínio. Dois orifícios M25 para a instalação de cablagem/bucins. Inclui um adaptador de cablagem (macho M25 a fêmea NPT de 3/4"). Disponível em regiões específicas apenas.  
Cor Preto (RAL 9005).  
Número do pedido **MIC-DCA-HBA | F.01U.303.166**

##### **MIC-WMB-BD Suporte para montagem em parede, preto**

Suporte de montagem em parede, acabamento em areia preto (RAL9005)  
Número do pedido **MIC-WMB-BD | F.01U.143.155**

##### **MIC-SCA-BD Adapt conduíte pouco fundo, areia preta**

Adaptador de canalização elétrica oco para MIC-WMB, MIC-PMB ou MIC-SPR, acabamento em areia preto (RAL9005)  
Número do pedido **MIC-SCA-BD | F.01U.143.153**

##### **MIC-PMB Suporte para montagem em poste**

Suporte de montagem em poste (inclui 2 braçadeiras de fixação de 455 mm em aço inoxidável para postes com diâmetros de 75 a 145 mm)  
Número do pedido **MIC-PMB | F.01U.087.283**

##### **MIC-CMB-BD Suporte de montagem em canto, preto**

Suporte de montagem em esquina, acabamento em areia preto (RAL9005)  
Número do pedido **MIC-CMB-BD | F.01U.143.158**

**MIC-SPR-BD Placa espalhador mont. par., areia preta**

Placa de dispersão em alumínio ideal para montagem numa superfície de alvenaria, acabamento em areia preto (RAL9005)

Número do pedido **MIC-SPR-BD | F.01U.143.164**

---

**MIC-M25XNPT34 Adaptador, M25 p/ 3/4"NPT, aço inoxid.**

Aço inoxidável M25 para adaptador roscado NPT ¾"

Número do pedido **MIC-M25XNPT34 | F.01U.301.975**

---

**MIC-WKT-IR Kit de arruelas, MIC IR**

Kit de arruelas para MIC IP starlight 7000i e modelos de câmara MIC IP fusion 9000i

Kit de arruelas para modelos de câmara MIC infravermelha analógica

Número do pedido **MIC-WKT-IR | F.01U.087.255**

---

**MIC-IP67-5PK Kit de conector, IP67, 5pç**

Kit de proteção contra intempérie de 5 pacotes para câmeras MIC7000. Fornece uma barreira de classificação IP67 contra poeira e umidade. Recomendado quando a câmara MIC é montada diretamente na superfície de instalação (em vez de em um suporte de montagem de parede MIC-DCA MIC).

Número do pedido **MIC-IP67-5PK | F.01U.294.750**

---

**Serviços****EWE-MIC7IF-IWMP Gar.ext. 12m.p/peç. mov. MIC IP 7000i**

Garantia estendida de 12 meses

Número do pedido **EWE-MIC7IF-IWMP | F.01U.402.734**

---

**Representado por:**

**North America:**  
Bosch Security Systems, LLC  
130 Perinton Parkway  
Fairport, New York, 14450, USA  
Phone: +1 800 289 0096  
Fax: +1 585 223 9180  
onlinehelp@us.bosch.com  
www.boschsecurity.com

**Latin America and Caribbean:**  
Robert Bosch Ltda  
Security Systems Division  
Via Anhanguera, Km 98  
CEP 13065-900  
Campinas, Sao Paulo, Brazil  
Phone: +55 19 2103 2860  
Fax: +55 19 2103 2862  
LatAm.boschsecurity@bosch.com  
www.boschsecurity.com