

MIC-7522-Z30G PTZ 2MP HDR 30x IP68 gris

MIC IP starlight 7100i



- ▶ Tecnología de cámara starlight con excelente sensibilidad con poca luz (color = 0.0047 lx) y Alto rango dinámico (120 dB) (para ver todos los detalles en áreas claras y oscuras simultáneamente)
- ▶ Resistencia y solidez excepcionales para cualquier aplicación en el exterior, incluyendo el control del tráfico (puentes, túneles o autopistas), la protección perimetral, la vigilancia urbana y la minería
- ▶ Camera Trainer integrado para entrenar la cámara con el fin de que reconozca los objetos especificados por el usuario, por ejemplo, objetos en movimiento y parados, para alertar a los operadores de cualquier actividad inusual en la escena
- ▶ Tecnología inteligente de vanguardia con Intelligent Tracking y detección de objetos, incluso con la cámara en movimiento
- ▶ Iluminador opcional con LED multiespectrales que distribuyen la luz IR de manera uniforme en el campo (hasta 550 m (1804,50 pies)) para evitar las zonas oscuras o un exceso de iluminación en la escena

La cámara MIC IP starlight 7100i es una plataforma de vigilancia PTZ avanzada para las aplicaciones críticas. Con tecnología de captación de imágenes starlight y excelente sensibilidad con poca luz, esta cámara es la solución perfecta cuando se necesita obtener imágenes nítidas y de alta calidad.

El diseño resistente de la cámara cumple las expectativas del cliente en entornos exigentes que superan las capacidades de las cámaras IP convencionales. Incluso en instalaciones sujetas a condiciones adversas de choques o vibraciones y a circunstancias meteorológicas extremas, la cámara proporciona imágenes de vídeo de alta calidad.

La cámara es la opción idónea para:

- Transporte: autopistas, puentes/túneles y puertos

- Infraestructuras críticas: generación/transmisión de energía, refinerías/oleoductos y minería
- Alta seguridad: instalaciones gubernamentales y centros de datos
- Aplicaciones críticas en entornos exigentes que requieren imágenes de alta resolución
- Escenas complejas con muchos detalles en cualquier condición de iluminación
- Instalaciones en las que se desea evitar los tiempos de inactividad a causa de los altos costes para el servicio

Funciones

Excepcional rendimiento en condiciones de baja iluminación

Al combinar la tecnología de sensores más reciente con una sofisticada eliminación de ruido, el resultado es una sensibilidad excepcional en color. El rendimiento en condiciones de baja iluminación es tan bueno que la cámara sigue ofreciendo un rendimiento excelente en color incluso con una cantidad mínima de luz ambiental.

Alto rango dinámico

El rango dinámico de la cámara es excepcional y destaca en las comparaciones de rendimiento en condiciones reales. En el modo de rango dinámico ampliado, la cámara utiliza un obturador electrónico para captar cuatro imágenes con tiempos de exposición distintos y reproducir fotogramas con alto contraste. El resultado es que se pueden ver detalles tanto en las áreas iluminadas (reflejos) como las zonas oscuras (sombras) de la escena al mismo tiempo. Es posible distinguir fácilmente objetos y características (por ejemplo, rostros) en condiciones de contraluz intenso.

Diseño reforzado para aplicaciones extremas

La cámara está diseñada para soportar aplicaciones de vigilancia que van más allá de las capacidades mecánicas de los sistemas de posicionamiento convencionales. Todo el cuerpo metálico está anodizado y se ha diseñado para resistir fuertes impactos o vibraciones de baja frecuencia. Los modelos de la cámara cumplen con la certificación IK10 de resistencia a impactos y con las normas IEC 60068 aplicables a vibraciones y choques. La cámara dispone de un sistema de posicionamiento de bucle cerrado. El sistema permite que la cámara mantenga su posición cuando está sometida a una vibración continua o después de un evento de choque extremo, incluso sin guiado o calibración de posición prefijada. La cámara se beneficia del conocimiento de Bosch en lo referente a ingeniería y revestimientos. Como resultado, los componentes metálicos de alta calidad y el acabado de la cámara ofrecen una protección sin precedentes contra la corrosión. La cámara se ha sometido a pruebas y cumple con la norma ISO 12944:6 C5-M: exigencia muy elevada (marítima) sobre los componentes de carcasas de aluminio.

Desempañador en la ventana de visualización

El desempañador de la ventana ayuda a disminuir o impedir la acumulación de hielo en la ventana de la cámara. Incluso en entornos muy fríos en los que las ventanas de otras cámaras se congelan, la cámara MIC permite ver más y mejor.

Nota: esta función solo está disponible en los modelos mejorados.

Diseño robusto compatible con la norma líder del sector IP68, Tipo 6P, IK10

Las cámaras MIC, que se certifican tras someterse a rigurosas pruebas de polvo e inmersión (IP68, Tipo 6P) y de impacto (IK10), se adaptan perfectamente a la instalación en los entornos más complejos. La carcasa de aluminio anodizado y el revestimiento resistente de pintura pulverizada proporcionan una excepcional protección contra la corrosión a cada cámara MIC. Una junta tórica fiable protege completamente los componentes internos del entorno exterior, por lo que no hay necesidad de presurizar la cámara. Para garantizar la integridad de la unidad, la fábrica comprueba que no hay fugas en cada cámara MIC antes de enviarla.

Mecanismo de giro e inclinación

El mecanismo de giro e inclinación es un sistema reforzado con accionamiento directo. Los motores sin escobillas controlan directamente el movimiento de giro e inclinación utilizando un tren de engranajes optimizado, diseñado para minimizar la holgura y apoyar un funcionamiento continuo sin desgaste significativo por el uso.

Nota: El mecanismo estabilizador solo está disponible en modelos mejorados.

Con un giro continuo y completo de 360° y control de inclinación de 290° (en modelos verticales con iluminadores) y giro muy rápido (120°/segundo) e inclinación (90°/segundo) para una capacidad de visión excepcional, la cámara supera en rendimiento a otras cámaras de su clase.

Ajustar al zoom

Al dibujar un cuadro en la imagen, se activará que la cámara haga zoom a la posición correcta.

Iluminación en modo dual

El accesorio iluminador MIC (se vende por separado) cuenta con LEDs IR y de Luz blanca. El iluminador es instalable in situ.

Nota: las cámaras de esta familia de productos son compatibles únicamente con los modelos MIC-ILx-400. Las distancias y el rendimiento dependen de las condiciones de iluminación ambiental.

En la tabla siguiente se identifica la aplicación para cada tipo de LED.

Aplicación	Tipo de iluminador
Iluminación de corto alcance	LED IR de 940 nm
Detección de largo alcance	LED IR de 850 nm
Identificación y disuasión	LED de Luz blanca

La cámara MIC puede dirigir el haz de IR dinámicamente para que la intensidad de la iluminación coincida con el campo de visión de la cámara según el nivel de zoom.

La intensidad del haz se controla automática o manualmente, dependiendo de la preferencia del usuario. La sobreexposición se reduce al disminuir la intensidad.

La tecnología Luz constante patentada integrada proporciona un nivel constante de iluminación durante toda la vida útil del producto, incluso con temperaturas oscilantes.

El modo Luz blanca permite al operador captar los detalles de la escena completa en color o utilizar la luz con efecto disuasorio.

Codificación de vídeo de alta eficiencia H.265

La cámara se ha diseñado en la plataforma de codificación más eficaz y potente H.264 y H.265/HEVC. La cámara tiene capacidad para ofrecer vídeo de alta calidad y alta resolución con una carga de la red muy baja. Con el doble de eficiencia de codificación, H.265 es el estándar de compresión preferido para sistemas de videovigilancia IP.

Flujo inteligente

Las capacidades de codificación inteligentes, junto con la tecnología Intelligent Dynamic Noise Reduction y el análisis, reducen el consumo de ancho de banda a niveles extremadamente bajos. Solo es necesario codificar la información relevante de la escena, como el movimiento o los objetos encontrados con el análisis.

La cámara es capaz de realizar transmisiones de flujo cuádruple, lo que permite generar flujos configurables independientes para visualizaciones en directo, grabaciones o monitorización remota a través de anchos de banda restringidos.

Grabación y gestión de almacenamiento

Controle la gestión de las grabaciones con la aplicación Bosch Video Recording Manager o use el almacenamiento local y los destinos iSCSI directamente en la cámara sin software de grabación. Use una tarjeta de memoria con un máximo de 2 TB para grabar "en origen" o para que la tecnología Automatic Network Replenishment (ANR) mejore la fiabilidad de la grabación.

La grabación previa a la alarma en la RAM reduce el consumo de ancho de banda en la red y amplía la vida útil de la tarjeta de memoria.

Nota: la función de tarjeta de memoria solo está disponible para los modelos mejorados.

Intelligent Video Analytics en origen

La cámara incluye la última versión de la aplicación Intelligent Video Analytics para el uso en posiciones prefijadas.

Diseñado para aplicaciones en situaciones críticas, Video Analytics puede detectar, seguir y analizar objetos en movimiento de manera fiable mientras elimina las falsas alarmas generadas por fuentes engañosas en la imagen, incluso en condiciones meteorológicas adversas.

Hay tareas avanzadas disponibles como cruces de líneas múltiples, merodeo, detección de objetos abandonados/sustraídos, estimación de densidad de multitud, recuento de ocupación y personas para alarmas en directo y búsqueda científica. Se pueden definir filtros de objetos basados en tamaño, velocidad, dirección, relación de aspecto y color.

Un modo de calibración simplificada reduce considerablemente el tiempo de instalación, ya que solo es necesario introducir la altura de instalación una vez para cada cámara, independientemente de las posiciones prefijadas.

Una vez calibrada la cámara, el motor de análisis puede clasificar automáticamente los objetos como personas de pie, coches, bicicletas o camiones.

Soporte para casos específicos

Intelligent Video Analytics 8.10 ofrece una configuración sencilla proporcionando valores por defecto óptimos para diversas aplicaciones. Basta con calibrar la cámara y, a continuación, sencillamente, seleccionar el caso de uso deseado y adaptar los campos de alarmas y las líneas que se ofrecen en el campo de visión. Está disponible para las siguientes situaciones:

- Detección de intrusión (área más pequeña, un solo campo de alarma)
- Detección de intrusión: (distancia larga, se deben activar dos campos de alarma)
- Conteo de personas
- Control del tráfico (detección automática de incidentes con detección de circulación en sentido contrario, detección de peatones, vehículos lentos, vehículos detenidos y objetos abandonados)
- Control del tráfico (detección de circulación en sentido contrario)

Video Analytics mientras la cámara está en movimiento

Fuera de posiciones prefijadas e incluso mientras la cámara PTZ está en movimiento, ya sea en rondas de vigilancia o manualmente, la aplicación Intelligent Video Analytics puede detectar e iniciar alarmas cuando los objetos se encuentran en los campos de alarma. Estos campos de alarma se definen una sola vez para todas las vistas de cámara PTZ. La cámara puede activar automáticamente una alarma si se activa cualquier parte de un campo de su vista mientras realiza una ronda de vigilancia por las áreas monitorizadas.

Camera Trainer

A partir de los ejemplos de objetos que se desea captar y de objetos que no se desea captar, el programa Camera Trainer utiliza el aprendizaje automático para permitir al usuario definir los objetos de interés y generar detectores para ellos. A diferencia de los objetos en movimiento que detecta la aplicación Intelligent Video Analytics, el programa Camera Trainer detecta tanto los objetos en movimiento como los estacionarios y los clasifica

inmediatamente. Mediante Configuration Manager, puede configurar el programa Camera Trainer usando el vídeo en directo y las grabaciones disponibles a través de la cámara correspondiente. Los detectores resultantes se pueden descargar y cargar para su distribución a otras cámaras.

Para activar el programa de Camera Trainer se precisa una licencia gratuita.

Intelligent Tracking

Cuando la aplicación Intelligent Video Analytics de la cámara detecta objetos o personas, la cámara puede activar automáticamente la función Intelligent Tracking, que controla las acciones de giro/inclinación/zoom de la cámara para realizar un seguimiento de los objetos y mantenerlos a la vista. La última generación de la característica Intelligent Tracking garantiza un movimiento más suave de la cámara para una visualización más cómoda y un seguimiento de objetos más fiable, incluso en escenas complejas.

Las zonas con algún movimiento en segundo plano que puede interferir (movimiento de los árboles, luces parpadeante y carreteras con tráfico denso) se pueden ocultar.

La cámara admite 2 modos de Intelligent Tracking:

- **Modo Auto:** en este modo, la cámara sigue a cualquier objeto que haya disparado una alarma en la aplicación Intelligent Video Analytics. Este modo es más útil para las situaciones en que los casos de alarma se pueden definir claramente, por ejemplo, cuando no se espera que haya ningún movimiento.
- **Modo clic:** en este modo, los usuarios pueden hacer clic en cualquier objeto detectado por la aplicación Intelligent Video Analytics para permitir que la cámara siga el movimiento del objeto seleccionado. Este modo resulta especialmente útil para situaciones en las que se espera actividad normal en la escena.

Estabilización de la imagen

Las cámaras sobre soportes inestables pueden moverse lo suficiente como para cambiar el campo de visión. Cuanto mayor es el valor del zoom, mayor es el cambio en el campo de visión. Este cambio puede hacer que las imágenes resulten inutilizables.

La cámara dispone de un algoritmo de Estabilización de la imagen que permite que la cámara detecte las vibraciones continuas. Si detecta vibraciones, la cámara corrige el vídeo tembloroso según los ejes vertical y horizontal. El resultado es una nitidez de imagen excelente y un campo de visión estable en el monitor. La función de Estabilización de la imagen es importante para eliminar el movimiento que provocan las inestabilidades en los soportes de las cámaras.

Fácil configuración

La cámara tiene una interfaz de usuario muy intuitiva que facilita y agiliza la configuración. Dispone de modos de escena configurables con los mejores ajustes para una gran variedad de aplicaciones.

• Estándar

Este modo está optimizado para la mayoría de las escenas estándar tanto en interiores como en exteriores.

• Refuerzo de la sensibilidad

Este modo proporciona la máxima sensibilidad en escenas con poca luz utilizando tiempos de exposición más largos, lo cual da como resultado imágenes brillantes incluso con muy poca luz.

• Movimiento rápido

Este modo se utiliza para monitorizar objetos que se mueven con rapidez, como los coches en escenas de tráfico. Se minimizan los artefactos de movimiento y se optimiza la imagen para obtener una imagen nítida monocroma y en color.

• Vibrante

Este modo proporciona una imagen más nítida con mayor contraste, nitidez y saturación.

• Solo color (tráfico)

En este modo, la cámara no cambia al modo monocromo con niveles bajos de luz. El modo está optimizado para minimizar los artefactos de movimiento y para capturar el color de los vehículos o peatones y de las luces de tráfico incluso durante la noche, en situaciones como la vigilancia de la ciudad y el control del tráfico.

• Iluminador

Este modo ofrece un rendimiento optimizado al utilizar el accesorio iluminador de MIC.

Región de Exposición Automática (AE) y región de enfoque

Con la función de Exposición Automática (EA), la cámara calcula el estado de iluminación de toda la escena. A continuación, la cámara determina el nivel óptimo de iris, ganancia y velocidad del obturador. En el modo de región de EA, los usuarios pueden designar un área concreta de la escena en función de las posiciones prefijadas. La cámara calcula la condición de iluminación del área especificada. A continuación, la cámara determina el nivel óptimo de iris, ganancia y velocidad del obturador para obtener una imagen.

El modo de región de enfoque, a diferencia del modo auto foco normal, permite a los usuarios centrar su atención en un área especificada de la escena.

Seguridad de los datos

Se requieren medidas especiales para garantizar el máximo nivel de seguridad para el acceso a los dispositivos y para el transporte de datos. En la configuración inicial, solo se puede acceder a la cámara a través de canales seguros. Es necesario configurar una contraseña de nivel de servicio para acceder a las funciones de la cámara.

El acceso al navegador web y al cliente de visualización se puede proteger utilizando HTTPS u otros protocolos seguros compatibles con el protocolo TLS 1.2 de vanguardia con conjuntos de cifrado actualizados que incluyen la codificación AES con teclas de 256 bits. No se puede instalar ningún

software en la cámara y solo se puede cargar firmware autenticado. Una protección con contraseña de tres niveles con las recomendaciones de seguridad permite a los usuarios personalizar el acceso a los dispositivos. El acceso a la red y al dispositivo se puede proteger utilizando la autenticación de red 802.1x con el protocolo EAP/TLS. La protección contra ataques malintencionados queda completamente garantizada por el cortafuegos para inicio de sesión incorporado, el módulo de plataforma segura (TPM) y la compatibilidad con la infraestructura de claves públicas (PKI). La manipulación avanzada de certificados ofrece lo siguiente:

- Posibilidad de crear automáticamente certificados exclusivos y autofirmados siempre que sea necesario
- Certificados de cliente y de servidor para tareas de autenticación
- Certificados de cliente para comprobar la autenticidad
- Certificados con claves privadas codificadas

Sellado por software

Una vez establecida la configuración de la cámara, que no se debe cambiar, los administradores del sistema pueden activar la protección de software que sella la configuración de la cámara. Cualquier cambio del estado de sellado o de la configuración estática, ya sea accidental o intencionado, romperá el sellado. La cámara envía entonces un mensaje de alarma que el sistema de gestión de vídeo puede utilizar para iniciar una situación de alarma adecuada. La cámara crea un archivo de registro independiente con todos los cambios que afectan al estado de sellado.

Integración del sistema y conformidad con ONVIF

La cámara cumple las especificaciones de ONVIF Profile S, ONVIF Profile G y ONVIF Profile M. (ONVIF es el acrónimo de Open Network Video Interface Forum). Para la configuración de H.265, la cámara también es compatible con Media Service 2, que forma parte de ONVIF Profile T. El cumplimiento de estos estándares garantiza la interoperabilidad entre productos de vídeo en red con independencia del fabricante. Los integradores de otros fabricantes pueden acceder fácilmente al conjunto de funciones internas de la cámara para su integración en proyectos grandes. Para obtener más información, consulte el sitio web de Bosch Integration Partner Program (IPP) (ipp.boschsecurity.com).

Facilidad de instalación

El diseño de la cámara cumple con una de las características clave de los productos de seguridad por vídeo IP de Bosch: una instalación rápida y sencilla.

La cámara se puede montar con orientación Vertical, invertida o inclinada. La Posibilidad de inclinación in situ permite a los instaladores inclinar hacia abajo la

sección superior de la cámara a un ángulo de 35°. En este ángulo, los operadores pueden ver la escena justo debajo de la cámara.

Opciones de alimentación

La cámara se puede alimentar a través de una red compatible con alta alimentación a través de Ethernet usando un modelo de Bosch de Midspan PoE de alta potencia (se vende por separado). Con esta configuración, solo se necesita una única conexión de cable

(par trenzado blindado o STP Cat5e/Cat6) para ver, alimentar y controlar la cámara.

Para una máxima fiabilidad, la cámara puede funcionar con un sistema de alimentación redundante Midspan PoE de alta potencia y una fuente de alimentación independiente de 24 V CA conectados al mismo tiempo. Si el sistema PoE de alta potencia o la fuente de alimentación de 24 VCA fallan, la cámara pasa a utilizar la otra fuente de alimentación sin interrupciones.

El midspan de 60 W puede suministrar alimentación a los modelos sin un accesorio iluminador. Los midspans de 95 W pueden proporcionar alimentación a todos los modelos de MIC IP starlight 7100i, incluidos los que contienen el accesorio iluminador. La cámara también puede aceptar una 24 VCA fuente de alimentación estándar si no se va a utilizar una interfaz de red de Alta potencia. El cableado suministrado por el usuario debe estar en conformidad con los códigos de electricidad (clase 2 de niveles de alimentación).

Consulte la tabla de la sección de notas de instalación/configuración para obtener más información.

Diagnósticos de la cámara

La cámara dispone de varios diagnósticos avanzados/ sensores integrados que muestran avisos en el OSD de la cámara sobre el estado de la cámara. El registro de diagnóstico guarda eventos como:

- Baja tensión: una caída de alimentación entrante por debajo del nivel en el que la cámara no puede funcionar.
- Temperatura alta: la temperatura interna supera las especificaciones.
- Temperatura baja: la temperatura interna supera los niveles mínimos.
- Humedad alta: la humedad interna supera el 70%.
- Vibración alta: se ha superado el nivel aceptable de fuerzas de aceleración.
- Total de horas de funcionamiento de la cámara.
- Historial de deterioro del iluminador.

Algunos eventos también aparecen en el OSD de la cámara.

Estos registros de diagnóstico están disponibles para que el técnico de instalación o mantenimiento los revise.

Fiabilidad insuperable

Como todos los productos Bosch, la cámara se ha diseñado según el mejor proceso de diseño del sector y está sujeta a las normas más estrictas de pruebas como HALT (del inglés "highly accelerated life testing", prueba de vida útil altamente acelerada), que supera los límites de los productos para asegurar la fiabilidad durante el periodo de vida.

Project Assistant

Project Assistant de Bosch es la aplicación más fácil de usar del mercado para la instalación inicial y la configuración básica de cámaras IP. Ya es posible crear las configuraciones básicas desde fuera de las instalaciones y sin conexión a la cámara, y compartirlas con otros colegas. Estas configuraciones previas se pueden enviar a la cámara in situ, lo cual facilita y ahorra tiempo en el proceso de instalación. Las cámaras configuradas previamente también se pueden integrar. La aplicación permite visualizar y ajustar el campo de visión de la cámara fácilmente. La aplicación genera automáticamente un informe detallado de las cámaras puestas en servicio.

Información reglamentaria

Para obtener una lista completa de todas las certificaciones y los estándares relacionados, consulte el informe de pruebas de productos disponible en el catálogo en línea, en la pestaña Documentos de la página de producto del dispositivo. Si el documento no está disponible en la página del producto, póngase en contacto con su representante de ventas.

Compatibilidad electromagnética (CEM)	Cumple con las normas FCC 47 CFR, apartado 15, ICES-003 y CE, incluidas las versiones más recientes de: EN 50130-4 EN 50121-4 (aplicaciones ferroviarias) EN 55032 CISPR 32
Seguridad del producto	Cumple con las normas CE, UL, CSA, EN e IEC, incluidas: UL 62368-1 UL 60950-1, ed. 2 CAN/CSA-C22.2 No. E60950-1-07 EN 62368-1 EN 60950-1 EN 60950-22 CAN/CSA-C22.2 No. 62368-1-14 IEC 62368-1 Ed.2* IEC 60950-1 Ed.2** IEC 60950-22 Ed.2
Marcas	UL, CE, WEEE, RCM, EAC, VCCI, FCC, RoHS

* Excepto la prueba de estado estacionario (6.2.2.2) para Australia

** Excepto la prueba de estado estacionario (5.4.10.2.3) para Australia

Región	Marcas de calidad/cumplimiento normativo	
Reino Unido	UKCA	
Europa	CE	ST-VS 2019-L-001 DoC MIC Ultra Declaration of Conformity (DoC) - MIC IP ultra 7100i, MIC IP starlight 7100i
EE. UU.	UL	US-34299-UL 60950-1 for MIC IP ultra 7100i, MIC IP starlight 7100i

Notas de configuración/instalación

En la siguiente tabla, se indican con una "X" las opciones de fuente de alimentación para los modelos de cámara MIC IP.

Modelos de cámara	midspan de 60 W	midspan de 95 W	Fuente de alimentación de 24 VCA*
Modelos con iluminador		X	X
Modelos sin iluminador	X	X	X

* recomendada: de 24 V a 100 VA, 4 A con fusible de acción retardada

Opciones de soporte de montaje

Cámaras MIC IP 7100i diseñadas por Bosch para su uso en aplicaciones de exterior. En un área de instalación cerrada (por ejemplo, en una fundición, cerca de un horno, etc.), las temperaturas exteriores a la cámara pueden superar los + 65 °C (+149 °F). Si instala una cámara en un recinto cerrado, asegúrese de que la temperatura de funcionamiento de la cámara es como máximo de + 60 °C (+ 140 °F). Asegúrese de que el aire circula alrededor de la cámara para proporcionar refrigeración.

La figura siguiente identifica los soportes de montaje opcionales para las cámaras MIC. Consulte las hojas de datos de cada soporte en concreto para obtener más información. Algunos soportes pueden no estar disponibles en todas las regiones.

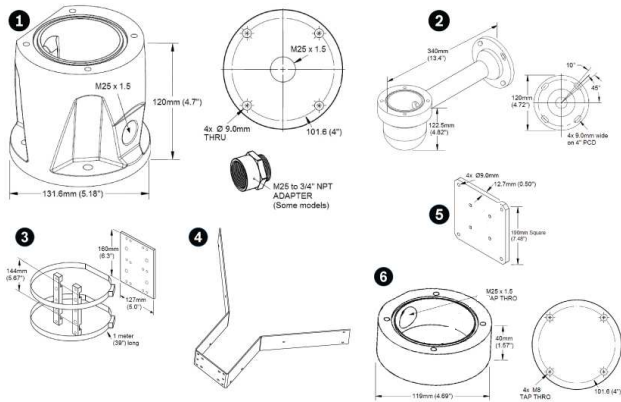


Fig. 1: Soportes opcionales, serie MIC IP 7100i

- 1 Adaptador de conducción de perfil largo
- 2 Soporte de montaje en pared
- 3 Soporte para montaje en poste
- 4 Soporte de montaje en esquina
- 5 Placa extensora de montaje de pared
- 6 Adaptador de conducción de perfil corto

Para ver más opciones, consulte la guía de selección rápida de accesorios para cámaras MIC IP (https://media.boschsecurity.com/fs/media/pb/media/support_1/tools/mic_ip_cameras_accessory_quick_selection_guide.pdf).

Planos de dimensiones

Piezas incluidas

Cantidad	Componente
1	Cámara MIC IP starlight 7100i
1	llave inglesa [para retirar y conectar las tapas de la horquilla para inclinar la cámara si fuera necesario, así como para retirar la tapa de acceso del cabezal de la cámara al instalar el accesorio iluminador opcional (se vende por separado)]
1	junta de base
1	Acoplador RJ45
1	Etiquetas de Dirección MAC
1	Guía de instalación rápida
1	Instrucciones de seguridad

Especificaciones técnicas

Sensor de imágenes	Sensor CMOS de 1/2 pulg.
Elementos efectivos de la imagen (píxeles)	1937 x 1097 (2,12 MP)
Lente	Zoom motorizado de 30x; de 6,6 mm a 198 mm; de F1.5 a F4.8

Campo de visión (CdV)	De 2,1° a 58,3°
Enfoque	Automático con anulación manual
Iris	Automático con anulación manual
Zoom digital	12x
Conmutador Día/Noche	Filtro de corte IR automático

Rendimiento de vídeo: sensibilidad

(3100K, reflectividad 89 %, 1/30, F1.6, 30 IRE)

Color	0.0047 lx
Monocromo	0.0013 lx

Control de ganancia	AGC, Fija, región por preposición
Corrección de apertura	Horizontal y vertical
Velocidad del obturador electrónico (AES)	de 1/1 s a 1/60.000 s
Relación señal/ruido (S/R)	>55 dB
Compensación de retroiluminación (BLC)	Activado Desactivado Intelligent Auto Exposure (IAE)
Equilibrio de blancos	De 2.000 a 10.000 K ATW, AWB en espera, ATW ampliado, manual, lámpara de sodio automática, lámpara de sodio
Día/noche	Monocromo Color Autom.
Función de modo antiniebla	Mejora la visibilidad durante la visualización de niebla u otras escenas de bajo contraste.
Reducción de ruido	Intelligent Dynamic Noise Reduction

Rendimiento de vídeo: rango dinámico

Alto rango dinámico	120 dB
Medido conforme a la norma IEC 62676, parte 5)	106 dB

DORI	Distancia	a	objeto
	GRAN ANGULAR 1X	TELE 30X	Anchura de escena
Detección	69 m (226 pies)	2095 m (6873 pies)	77 m (253 pies)
25 píxeles/m (8 píxeles/pie)			

DORI	Distancia	a	objeto
Observación 63 píxeles/m (19 píxeles/pie)	27 m (89 pies)	831 m (2726 pies)	31 m (102 pies)
Reconocimiento 125 píxeles/m (38 píxeles/pie)	14 m (46 pies)	419 m (1375 pies)	15 m (49 pies)
Identificación 250 píxeles/m (76 píxeles/pie)	7 m (23 pies)	210 m (689 pies)	8 m (26 pies)

Red

Norma/compresión de vídeo	H.265, H.264 (ISO/IEC 14496), M-JPEG, JPEG vídeo
Flujos	Cuatro (4) flujos: dos (2) flujos configurables en H.264 o H.265 Un (1) Flujo de fotogramas I sólo basado en el primer flujo Un (1) M-JPEG Flujo

Resolución (H x V)

1080p HD	1920 x 1080
720p HD	1280 x 720
1,3 MP 5:4 (recortado)	1280 x 1024
D1 4:3 (recortado)	704 x 480
640 x 480	640 x 480
432p SD	768 x 432
288p SD	512 x 288
144p SD	256 x 144

Protocolos	IPv4, IPv6, UDP, TCP, HTTP, HTTPS, RTP/RTCP, IGMP V2/V3, ICMP, ICMPv6, RTSP, FTP, ARP, DHCP, APIPA (Auto-IP, link local address), NTP (SNTP), SNMP (V1, V3, MIB-II), 802.1x, DNS, DNSv6, DDNS (DynDNS.org, selfHOST.de, no-ip.com), SMTP, iSCSI, UPnP (SSDP), DiffServ (QoS), LLDP, SOAP, Dropbox™, CHAP, digest authentication
------------	---

Nota: Dropbox es una marca registrada de Dropbox, Inc.

Ethernet	10BASE-T/100BASE-TX, detección automática, dúplex completo/semidúplex, Auto-MDI-X
Codificación	TLS 1.2, DES, 3DES, AES

Conector Ethernet	RJ45
Estructura GOP	IP, IBP, IBBP
Retardo de IP absoluto	60 ips: 166 ms (típico) 30 ips: 233 ms (típico)
Interoperabilidad	ONVIF Profile S, ONVIF Profile G, ONVIF Profile T

La siguiente tabla muestra la tasa de bits media optimizada para diferentes velocidades de imágenes en kbits/s:

IPS	1080p		720p	
	H.264	H.265	H.264	H.265
60	4200	1649	2600	1249
30	2600	1413	1300	1096
15	2100	1157	1100	902
12	1800	1075	1000	841
5	1250	746	600	597
2	500	407	270	343

La tasa de bits real puede variar según la complejidad de la escena y los ajustes de codificación.

Varios

Sectores	4, 6, 8, 9, 12 o 16 Sectores independientes que puede seleccionar el usuario, cada uno con 20 caracteres por Título
Máscaras de privacidad	32 Máscaras de privacidad configurables por separado; un máximo de 8 por Posición prefijada; programables con 3, 4 o 5 esquinas; colores seleccionables Negro, Blanco, Gris o Mosaico y una opción Autom. en la que la cámara selecciona el color de la escena de fondo más predominante de los tres como color de patrón.
Máscaras virtuales	24 Máscaras virtuales configurables por separado para ocultar partes de la escena (movimiento de fondo como árboles en movimiento, luces intermitentes, carreteras con tráfico denso, etc.) que no se deben tener en cuenta en el análisis de flujo para activar Intelligent Tracking.
Posiciones prefijadas	256 Posiciones prefijadas, cada una de ellas con 20 caracteres por Título
Rondas de vigilancia	Rondas grabadas personalizadas: dos (2) con una duración total de 30 minutos:

	Ronda de posiciones prefijadas: una (1) con hasta 256 escenas consecutivas y una (1) personalizada con hasta 256 escenas definidas por el usuario
Idiomas disponibles	Inglés, checo, neerlandés, francés, alemán, italiano, polaco, portugués, ruso, español, japonés, chino
Control de alarma	Basado en reglas lógicas soporta comandos básicos y complejos predefinidos por el usuario especificado. En su forma más básica, una "regla" puede definir qué entradas deben activar qué salidas.
Interfaz bomba de lavado	Funciones de control integradas. La unidad de interfaz de alarma/lavador (MIC-ALM-WAS-24, se vende por separado) proporciona una interfaz eléctrica a un dispositivo de bomba de lavado (suministrado por el usuario).
Supervisión del estado de la cámara	Los sensores integrados supervisan el estado de funcionamiento, como la temperatura interna, el nivel de humedad, el nivel de tensión de entrada, la vibración y los choques.
Diagnóstico	Se realiza un seguimiento de las distintas condiciones del estado en el registro de diagnóstico interno. Las condiciones de fallo crítico también aparecen en la pantalla.

Especificaciones mecánicas

Unidad de accionamiento	Accionamiento mediante motor, sin escobillas, de giro/inclinación integral
Orientación de montaje admitida	Vertical, Invertida, Posición inclinada
Rango de giro	Rotación continua de 360°
Ángulo de inclinación	290° (con o sin iluminador)
Rango de inclinación	(Con o sin iluminador) en posición vertical: de -55° a +90°; Invertida: de -95° a +55°; Posición inclinada: de -80° a +65°
Velocidad de giro variable	0,2°/segundo - 120°/segundo
Velocidad de inclinación variable	0,2°/segundo - 90°/segundo
Velocidad de Intelligent Tracking	>0,2°/segundo (mínimo)
Velocidad de Posiciones prefijadas	120°/segundo
Precisión de preposición	+/-0.05°

Giro e inclinación proporcionales al zoom	Sí
Ruido audible	<65 dB

Especificaciones eléctricas

Tensión de entrada	21-30 VCA, 50/60 Hz; alta potencia a través de Ethernet (56 VCC nominales)
Consumo de energía (normal), sin iluminador	40 W
Consumo de energía (normal), con iluminador	70 W
Consumo de corriente, 24 V de CA	~3,15 A
Consumo de corriente, Alta potencia	~1,5 A
Configuración redundante	Conectar tanto un Midspan PoE de alta potencia como una fuente de alimentación de 24 V de CA independiente. Si alguna fuente de alimentación falla, la cámara cambia automáticamente a la otra fuente de alimentación.
Protección contra las subidas de tensión	Protección contra las subidas de tensión integrada para interfaces de red, de datos y de alimentación (consulte las especificaciones A/E para obtener información detallada).

Almacenamiento local

Conexiones de usuario

Datos de interfaz/control accesorios	RS-485, simplex, velocidad en baudios seleccionable por el usuario o automática. Se utiliza para comunicarse con un módulo de interfaz de alarma/lavador opcional (MIC-ALM-WAS-24) o con los protocolos serie OSRD de Bosch, Pelco P/D, Forward Vision y Cohu.
Toma de tierra del chasis	Cable de conexión a tierra con lengüeta de conector
Tensión de entrada, sin iluminador	Conector RJ45 a Midspan PoE de alta potencia (NPD-6001B) de 60 W o Midspan PoE de alta potencia (NPD-9501A o NPD-9501-E) de 95 W, o bien 21-30 VCA, 50/60 Hz; acoplador RJ45 de hembra a hembra incluido
Tensión de entrada, con iluminador	Conector RJ45 a Midspan PoE de alta potencia (NPD-9501A o NPD-9501-E)* de 95 W o 21-30 VCA, 50/60 Hz; acoplador RJ45 de hembra a hembra incluido

Alimentación, cámara	24 VCA (fuente de alimentación)
Vídeo y control	RJ45 100BASE-TX Ethernet; RS-485 semidúplex, 57600 baudios (exclusivo para MIC-ALM-WAS-24)

* Se debe comprar NPD-9501A o NPD-9501-E para usar la solución Alta potencia.

Audio

Compresión	G.711, AAC y L16 (en directo y grabación)
Relación señal/ruido (S/R)	Entrada de audio: 47 dBA (ponderación A) Salida de audio: 50 dBA (ponderación A)
Modo	Comunicación de audio bidireccional, dúplex completo
Conexiones de usuario	Entrada de línea: 15 kOhm típica, 1,0 Vrms, máx. Salida de línea: 0,8 Vrms a 12 kOhm, típica

Comunicaciones/control de software

Protocolos serie	Bosch OSRD, Pelco P/D, Forward Vision y Cohu Nota: se necesita una licencia aparte (MVS-FCOM-PRCL).
------------------	---

Especificaciones medioambientales

El cliente es responsable de asegurarse de que la instalación cumple con las tensiones que se especifican a continuación.

Nota: la unidad incluye calefactor interno y ventilador.

Índice de protección IP/Estándar	IEC 60529 IP66/IP68/Tipo 6P (polvo e inmersión) cuando está instalado en un MIC-DCA o en un soporte de pared MIC con un MIC-SCA. IP67 (humedad y polvo) con el kit de conectores IP67 (MIC-9K-IP67-5PK) en los conectores de la base de la cámara. Este kit también es necesario cuando se utilizan montajes que no son de Bosch.
----------------------------------	--

Impacto mecánico externo (código IK/índice de impacto)	IEC 62262 IK10 (excluida la ventana de cristal)
Temperatura de funcionamiento	De -40 °C a +65 °C (de -40 °F a +149 °F)
NEMA TS 2-2003 (R2008), pár. 2.1.5.1 utilizando el perfil de prueba de la figura 2.1	de -34 °C a +74 °C (de -30 °F a +165 °F) durante 15 horas
Temperatura de inicio en frío	-40 °C (-40 °F) (requiere un calentamiento de 60 minutos antes de realizar operaciones PTZ).
Temperatura de almacenamiento	De -45 °C a +70 °C (de -49 °F a +158 °F)
Humedad	0-100%
Carga de viento	Vientos sostenidos de hasta 161 km/h (100 mph) La cámara vertical o invertida con iluminador mantiene su posición con ráfagas de hasta 241 km/h (150 mph). La cámara inclinada con iluminador mantiene su posición con ráfagas de hasta 257 km/h (160 mph). Coeficiente de arrastre: <ul style="list-style-type: none"> • Sin iluminador 0,91 • Con iluminador 0,946
Vibración	IEC 60068-2-6: 10-150 Hz, 1,0 G (0,5 G en unidad inclinada), 10 m/s ² , 20 barridos NEMA TS-2 Sección 2.2.8: 5-30 Hz, 0.5G MIL-STD-167-1A
Choque	IEC 60068-2-27, prueba EA: choque, impulso semisinusoidal, 11 ms, 45 G (20 G con unidad inclinada), choques sin repeticiones (tres choques en cada eje y en cada dirección) Choque (impacto) conforme a NEMA TS 2, sección 2.2.9 Onda semisinusoidal de prueba 11 ms, 10 G
Métodos de prueba estándar militares MIL-STD-810	MIL-STD-810-G, 501.5 Alta temperatura; MIL-STD-810-G, 502.5 Baja temperatura; MIL-STD-810-G, 503.5 Choque de temperatura; MIL-STD-810-G, 505.5 Radiación solar; MIL-

	STD-810-G, 506.5 Lluvia; MIL-STD-810-G, 509.5 Niebla salina; MIL-STD-810-G, 510.5 Arena y polvo
Pulverización de niebla salina (prueba de corrosión)	ISO 12944-6: C5-M (alto); componentes de carcasa de aluminio
Estructura	
Dimensiones (An. x Al. x Pr.)	Sin accesorio iluminador o parasol: <i>En posición vertical, invertida:</i> 287,93 mm x 400,34 mm x 210,65 mm (11,34 pulg. x 15,76 pulg. x 8,29 pulg.) <i>Inclinada:</i> 260,25 mm (10,2 pulg.) x 374,5 mm (14,7 pulg.)
Peso	8,7 kg (19,2 lb)
Ventana	Cristal plano (con desempañador solo en modelos mejorados) El desempañador arranca automáticamente a <=5 °C (41 °F).
Material de fabricación	Aluminio fundido anodizado
Limpiador de ventana	Limpiador de silicona de larga duración integrado
Parasol (para evitar la carga del sol en climas cálidos)	Opcional (se vende por separado)
Inclinación	Posibilidad de inclinación in situ
Color	Gris (RAL 7001)
Acabado estándar	Pintura pulverizada resistente a la corrosión, acabado arenoso

Información para pedidos

MIC-7522-Z30G PTZ 2MP HDR 30x IP68 gris

Cámara PTZ para exteriores rugerizada; 1080p HD, 30x, captación de imágenes starlight, H.265, IVA Color Gris (RAL 7001). Acabado arenoso. Compatible con la norma NDAA
Número de pedido **MIC-7522-Z30G | F.01U.353.590**

EWE-MICIIR-IW 12 mess ampligarant MIC IP strl/dyn illi

Ampliación de la garantía 12 meses
Número de pedido **EWE-MICIIR-IW | F.01U.346.324**

EWE-VG4PS2-IW 12 mess ampligarant VG4-A-PSu2

Ampliación de la garantía 12 meses
Número de pedido **EWE-VG4PS2-IW | F.01U.346.348**

Accesorios

MIC-ILG-400 Iluminador, luz blanca-IR, gris

Accesorio iluminador para algunas cámaras MIC IP, Luz IR (850 nm/940 nm) + LEDs de luz blanca Color Gris (RAL 7001). Acabado arenoso.
Número de pedido **MIC-ILG-400 | F.01U.370.193**

NPD-6001B Midspan, 60W, un puerto, entrada CA

Midspan de interior de 60 W para cámaras sin iluminadores
Número de pedido **NPD-6001B | F.01U.347.358**
F.01U.392.458

NPD-9501A Midspan, 95W, un puerto, entrada CA

Midspan de 95 W de interior para cámaras AUTODOME 7000 y MIC IP con o sin iluminadores
Número de pedido **NPD-9501A | F.01U.286.250**
F.01U.392.336

NPD-9501-E Midspan de 95W con 1 puerto de exterior

Midspan de 95 W PoE para exteriores para cámaras AUTODOME y MIC
Número de pedido **NPD-9501-E | F.01U.365.279**

VG4-A-PSU1 PSU, 120VCA, para AUTODOME, MIC7000

Fuente de alimentación para cámaras AUTODOME 7000, MIC IP sin iluminadores.
120 VCA de entrada, 24 VCA de salida
Número de pedido **VG4-A-PSU1 | F.01U.081.593**
F.01U.009.667 F.01U.261.377

VG4-A-PSU2 Fuente alim., 230VCA, AUTODOME, MIC7000

Fuente de alimentación para cámaras AUTODOME 7000, MIC IP sin iluminadores.
230 VCA de entrada, 24 VCA de salida
Número de pedido **VG4-A-PSU2 | F.01U.009.668**
F.01U.096.639 F.01U.097.433 F.01U.081.604
F.01U.261.378

MIC-ALM-WAS-24 Caja inter., alarma, bomba lavado, 24VCA

Interfaz de policarbonato gris para alarmas y conexiones a la bomba del lavador para las cámaras MIC IP
Número de pedido **MIC-ALM-WAS-24 | F.01U.286.248**

MIC-DCA-HG Soporte conducto, 2 orificios M25, gris

Montaje DCA para la familia MIC7000 y las cámaras MIC IP fusion 9000i. Aluminio. Dos orificios M25 para prensaestopas de cables/conductos.
Color Gris (RAL 7001).
Número de pedido **MIC-DCA-HG | F.01U.286.246**

MIC-DCA-HGA Soporte cond. profundo, orif. M25, gris

Soporte DCA para cámaras MIC7000 y MIC IP fusion 9000i. Aluminio. Dos orificios M25 para prensaestopas de cables/conductos. Incluye un adaptador de conducción (macho M25 a hembra 3/4" NPT). Disponible solo en determinadas regiones.
Color Gris (RAL 7001).
Número de pedido **MIC-DCA-HGA | F.01U.303.168**

MIC-WMB-MG Sop. pared cámara domo PTZ reforz., gris

Soporte de montaje en pared.
Color Gris (RAL 7001). Acabado arenoso.
Número de pedido **MIC-WMB-MG | F.01U.296.299**

MIC-SCA-MG Adaptador conducto, superf., gris arena

Adaptador de conducción de perfil corto para una MIC-WMB, una MIC-PMB o una MIC-SPR.

Color Gris (RAL 7001). Acabado arenoso.

Número de pedido **MIC-SCA-MG | F.01U.296.297**

MIC-PMB Soporte para montaje en poste

Soporte para montaje en poste (incluye 2 cintas de fijación de 455 mm de acero inoxidable para postes cuyos diámetros oscilen entre 75 y 145 mm)

Número de pedido **MIC-PMB | F.01U.087.283**

MIC-CMB-MG Soporte montaje esquina, gris arena

Soporte de montaje en esquina

Color Gris (RAL 7001). Acabado arenoso.

Número de pedido **MIC-CMB-MG | F.01U.296.296**

MIC-SPR-MG Placa bastidor mont. pared, gris arena

Esparcidor de aluminio apto para montaje en superficie de ladrillo.

Color Gris (RAL 7001). Acabado arenoso.

Número de pedido **MIC-SPR-MG | F.01U.296.298**

MIC-M25XNPT34 Adaptador, M25 a 3/4" NPT, acero inox

Adaptador de rosca de M25 a NPT de 3/4 pulg. Acero inoxidable

Número de pedido **MIC-M25XNPT34 | F.01U.301.975**

MIC-WKT-IR Kit lavador, MIC IR

Kit limpiador para los modelos de cámara MIC IP starlight 7000i y MIC IP fusion 9000i

Kit de lavador para los modelos de cámara MIC de infrarrojos analógicos.

Número de pedido **MIC-WKT-IR | F.01U.087.255**

MIC-IP67-5PK Kit conector IP67, 5 unidades

Kit de 5 piezas de protección de la intemperie para cámaras MIC7000. Proporciona una barrera de clase IP67 contra el polvo o la humedad. Se recomienda cuando la cámara MIC se monta directamente en la superficie de instalación (en lugar de en una MIC-DCA o un soporte de pared para MIC). Color blanco.

Número de pedido **MIC-IP67-5PK | F.01U.294.750**

Opciones de software**MVS-FCOM-PRCL Clave de licencia para protocolo serie**

Licencia de software de protocolo de serie (licencia elect.) para cámaras IP

Número de pedido **MVS-FCOM-PRCL | F.01U.314.101**

MVC-CT-PTZ Licencia para PTZ

Licencia de Camera Trainer para Intelligent Video Analytics 7.10 en cámaras PTZ.

Módulo de software de descarga gratuita.

Número de pedido **MVC-CT-PTZ | F.01U.365.079**

MVS-FNTCIP NTCIP para cámaras móviles

Licencia NTCIP para cámaras móviles

Solo disponible en la región NAM.

Número de pedido **MVS-FNTCIP | F.01U.329.682**

Representado por:

Europe, Middle East, Africa:
Bosch Security Systems B.V.
P.O. Box 80002
5600 JB Eindhoven, The Netherlands
Phone: + 31 40 2577 284
www.boschsecurity.com/xc/en/contact/
www.boschsecurity.com

Germany:
Bosch Sicherheitssysteme GmbH
Robert-Bosch-Ring 5
85630 Grasbrunn
Tel.: +49 (0)89 6290 0
Fax: +49 (0)89 6290 1020
de.securitysystems@bosch.com
www.boschsecurity.com

Servicios**EWE-MIC7IF-IWMP 12 meses garantía MIC IP 7000i pzas móvil**

Ampliación de la garantía 12 meses

Número de pedido **EWE-MIC7IF-IWMP | F.01U.402.734**