

MIC inteox 7100i

Inhoudsopgave

| | | |
|-----------|---|-----------|
| 1 | Veiligheid | 4 |
| 1.1 | Over deze handleiding | 4 |
| 1.2 | Juridische informatie | 4 |
| 1.3 | Veiligheidsmaatregelen | 5 |
| 1.4 | Belangrijke veiligheidsinstructies | 6 |
| 1.5 | Belangrijke opmerkingen | 6 |
| 1.6 | Belangrijke opmerkingen - verlichtingsveiligheid | 10 |
| 1.7 | Ondersteuning en klantenservice | 11 |
| 2 | Inleiding | 12 |
| 2.1 | Onderdelenlijst - camera | 12 |
| 2.2 | Aanvullende producten vereist | 12 |
| 2.3 | Extra gereedschap | 13 |
| 2.4 | Systeemvereisten | 13 |
| 2.5 | Verbinding tot stand brengen | 13 |
| 3 | Productbeschrijving | 14 |
| 4 | Overzicht van installatiestappen | 15 |
| 5 | Montage | 16 |
| 5.1 | Opties voor montageplaats en montagepositie | 16 |
| 5.2 | Montageopties | 19 |
| 5.3 | Opties voor montagesteunen | 20 |
| 5.4 | Aandachtspunten voor het monteren van de camera in omgekeerde positie | 21 |
| 6 | (Optioneel) Programmering van de configuratie in de transportdoos | 23 |
| 7 | (Optioneel) Programmering van de configuratie op een tijdelijke tafelstandaard | 24 |
| 8 | Een MIC camera op een scharnierbare DCA installeren | 25 |
| 9 | (Optioneel) Een zonnekap installeren | 31 |
| 10 | (Optioneel) De straler installeren | 34 |
| 11 | (Optioneel) De camera kantelen | 37 |
| 12 | Verbindingen | 42 |
| 12.1 | Cameravoeding en -besturing | 42 |
| 12.2 | Opties voor voeding | 42 |
| 12.3 | Ethernetverbindingen | 43 |
| 12.4 | Camera-aansluitingen | 44 |
| 13 | Problemen oplossen | 46 |
| 13.1 | Fysieke reset-knop | 46 |
| 14 | Onderhoud | 48 |
| 15 | Buitenbedrijfstelling | 49 |
| 15.1 | Overdragen | 49 |
| 15.2 | Afvoeren | 49 |
| 16 | Technische gegevens | 50 |
| 17 | Aanbevolen werkwijzen voor installatie buitenshuis | 51 |
| 18 | Statuscodes | 53 |
| 19 | Ondersteuningsservices en Bosch Academy | 59 |

1 Veiligheid

1.1 Over deze handleiding

Deze handleiding is met grote zorg samengesteld en de informatie hierin is grondig geverifieerd. De tekst was op het moment van het ter perse gaan correct en volledig. Door de voortdurende ontwikkeling van de producten kan de inhoud van de gebruikershandleiding zonder kennisgeving veranderen. Bosch Security Systems aanvaardt geen aansprakelijkheid voor schade die direct of indirect voortvloeit uit gebreken, onvolledigheden of afwijkingen tussen de handleiding en het beschreven apparaat.

1.2 Juridische informatie

Auteursrecht

Deze handleiding is intellectueel eigendom van Bosch Security Systems en is auteursrechtelijk beschermd. Alle rechten voorbehouden.

Handelsmerken

Alle productnamen van hardware en software in dit document zijn waarschijnlijk gedeponeerde handelsmerken en dienen als zodanig te worden behandeld.

1.3 Veiligheidsmaatregelen

In deze handleiding worden de volgende pictogrammen en opmerkingen gebruikt om aandacht te vestigen op bijzondere omstandigheden:

**Gevaar!**

Hoog risico: dit pictogram wijst op een gevaarlijke situatie, zoals "gevaarlijke spanning" in het product. Indien deze situatie niet wordt vermeden, leidt dit tot een elektrische schok en ernstig of dodelijk letsel.

**Waarschuwing!**

Middelhoog risico: wijst op een mogelijk gevaarlijke situatie. Indien deze situatie niet wordt vermeden, kan dit lijden tot licht of middelzwaar letsel.

**Voorzichtig!**

Laag risico: wijst op een mogelijk gevaarlijke situatie. Indien deze situatie niet wordt vermeden, kan materiële schade ontstaan of bestaat het risico dat het apparaat zelf wordt beschadigd.

**Opmerking!**

Dit pictogram wijst op informatie of gedragsregels die direct of indirect van belang zijn voor de veiligheid van personeel of de bescherming van materiële goederen.

1.4 Belangrijke veiligheidsinstructies

Lees, volg en bewaar alle onderstaande veiligheidsvoorschriften. Neem voor gebruik alle waarschuwingen op het apparaat en in de bedieningsvoorschriften in acht.



Voorzichtig!

OM HET RISICO OP ELEKTRISCHE SCHOKKEN TE VERLAGEN, DIENT U DE VOEDING LOS TE KOPPELEN BIJ INSTALLATIE VAN HET APPARAAT.



Voorzichtig!

De installatie moet worden uitgevoerd door gekwalificeerd personeel en in overeenstemming met ANSI/NFPA 70 (de National Electrical Code® (NEC)), Canadian Electrical Code, Part I (ook wel CE Code of CSA C22.1 genoemd) en alle lokale richtlijnen die van toepassing zijn. Bosch Security Systems aanvaardt geen aansprakelijkheid voor schade of verliezen die zijn veroorzaakt door incorrecte montage.



Waarschuwing!

Risico op lichamelijk letsel

Plaats geen gekantelde (35°) camera in een rechtop gerichte positie op de camerasokkel of op een onbeveiligde DCA. In deze positie kan de camera omvallen en letsel veroorzaken of beschadigd raken. Leg de gekantelde camera op zijn zij tot aan de installatie.

- Zorg ervoor dat de installatieomstandigheden voldoen aan de gespecificeerde belastingen door trillingen en schokken zoals vermeld in het gegevensblad.



Opmerking!

Risico op letsel of schade

Om letsel aan uw handen of schade aan de wisser te voorkomen, moet u de wisser niet met uw handen aanraken, met name wanneer de wisser in beweging is.



Opmerking!

Installatie buitenshuis

Raadpleeg *Aanbevolen werkwijzen voor installatie buitenshuis, pagina 51* voor informatie over de juiste configuratie voor de installatie buitenshuis van uw camera met piek- en bliksembescherming.



Opmerking!

Om de Type 6P-classificatie te behouden, wanneer de camera op een MIC-DCA is gemonteerd, moeten de installateurs ervoor zorgen dat de door de gebruiker te leveren kabelwartels of buisverbindingen voldoen aan de Type 6P-classificaties.

1.5 Belangrijke opmerkingen

For use in China: CHINA ROHS DISCLOSURE TABLE

Moving cameras

| Hazardous substance table according to SJ/T 11364-2014 | | | | | | |
|--|------------|------------|------------|------------------|--------------|----------------|
| | Pb (Pb) | Hg (Hg) | Cd (Cd) | Cr 6+ (Cr 6+) | PBB (PBB) | PBDE (PBDE) |
| Housing & enclosures | X | 0 | 0 | 0 | 0 | 0 |

| Hazardous substance table according to SJ/T 11364-2014 | | | | | | |
|--|---|---|---|---|---|---|
| PCBA with connectors | X | O | X | O | O | O |
| Cable assemblies | O | O | O | O | O | O |
| Image sensor assembly | X | O | X | O | O | O |
| Lens assembly | X | O | X | O | O | O |
| PT Motor control assembly | X | O | X | O | O | O |
| Fan assembly | X | O | X | O | O | O |
| This table was created according to the provisions of SJ/T 11364 | | | | | | |
| O: The content of such hazardous substance in all homogeneous materials of such component is below the limit defined in GB/T 26572 | | | | | | |
| X: The content of such hazardous substance in a certain homogeneous material is above the limit defined in GB/T 26572 | | | | | | |

The manufacturing datecodes of the products are explained in:
<http://www.boschsecurity.com/datecodes/>

| | |
|--|--|
|  | <p>Accessoires - Plaats het apparaat niet op een onstabiel oppervlak, statief, onstabiele beugel of tafel. Het apparaat kan vallen en worden beschadigd en/of ernstig letsel veroorzaken. Gebruik uitsluitend montage oplossingen die worden aanbevolen door de fabrikant. Als u een wagentje gebruikt, dient u de combinatie wagentje/unit voorzichtig te verplaatsen om letsel door omkantelen te voorkomen. Door abrupt te stoppen, te hard te duwen of door over een ongelijke ondergrond te rijden, kan de combinatie wagentje/apparaat kantelen. Monteer het apparaat volgens de installatie-instructies.</p> |
|--|--|

Instelling van bedieningselementen - Stel alleen de bedieningselementen in die volgens de bedieningsvoorschriften mogen worden ingesteld. Bij onjuiste instelling van andere bedieningselementen kan het apparaat beschadigd raken.

Camerasignaal - Bescherm de kabel met een primaire beveiliging als de afstand van het camerasignaal groter is dan 46 meter, overeenkomstig NEC800 (CEC Sectie 60).

Milieuverklaring: Bosch is zeer milieubewust. Bij het ontwerpen van dit apparaat is zo veel mogelijk rekening gehouden met het milieu.

Apparaat is gevoelig voor statische elektriciteit - Neem de juiste veiligheidsmaatregelen voor ESD wanneer u in aanraking komt met de camera om elektrostatische ontlading te vermijden.

Zekeringswaarde - Ter beveiliging van het apparaat moet de stroomkringbeveiliging zijn uitgevoerd met een zekeringswaarde van 16 A. Dit moet voldoen aan NEC 800 (CEC Sectie 60).

Aarden:

- Sluit buitenapparatuur alleen op de ingangen van de unit aan nadat de aardklem van deze unit correct is aangesloten op een aardingsbron.
- Verbreek de verbinding van de ingangsconnectoren van het apparaat met de apparatuur bij gebruik buitenshuis, voordat u de aardklem losmaakt.
- Tref bij buitenshuis gebruik, bij elk apparaat dat op deze unit is aangesloten de juiste veiligheidsmaatregelen zoals het aarden.

V.S. voor modellen in de V.S. - Sectie 810 van de National Electrical Code, ANSI/NFPA No.70, bevat informatie over het correct aarden van het montagestatief en het montagehulpstuk, de diameter van de aardgeleiders, de plaats van de ontlander, de aansluiting op aardelektrodes en vereisten voor de aardelektrode.

Raadpleeg het gedeelte "Aanbevolen werkwijzen voor installatie buitenshuis" van de handleiding voor meer informatie over installatie buitenshuis.

Externe signalen - De apparatuur voor externe signalen, met name voor wat betreft de afstand tot elektriciteitskabels en bliksemafleiders, en de bescherming tegen transiënten, moet voldoen aan NEC725 en NEC800 (CEC-richtlijn 16-224 en CEC Sectie 60).

Raadpleeg het gedeelte '*Aanbevolen werkwijzen voor installatie buitenshuis, pagina 51*' van de handleiding voor meer informatie over installatie buitenshuis.

Permanent aangesloten apparatuur - Voorzie de bekabeling van de elektrische installatie van het gebouw van een gemakkelijk toegankelijke verbrekingsinrichting.

Elektriciteitskabels - Plaats de camera niet in de buurt van bovengrondse elektriciteitskabels, stroomcircuits, elektrische verlichting of op plaatsen waar de camera hiermee in aanraking kan komen.

Reparatie - Koppel de apparatuur los van de voeding en laat een reparatie uitvoeren door gekwalificeerd personeel als het apparaat beschadigd is geraakt, zoals in de volgende gevallen:

- de voedingskabel is beschadigd;
- een voorwerp is op het apparaat gevallen;
- het apparaat is gevallen of de behuizing is beschadigd;
- het apparaat werkt niet normaal als de gebruiker de gebruiksaanwijzing correct opvolgt.

Onderhoud - Voer zelf geen onderhoud aan dit apparaat uit. Laat onderhoud over aan professionele servicemonteurs.

Dit apparaat bevat geen interne onderdelen die door de gebruiker kunnen worden onderhouden.



Opmerking!

Dit is een **klasse A**-product. In een huiselijke omgeving kan dit product radio-interferentie veroorzaken en kan het eventueel nodig zijn om afdoende maatregelen te nemen.

Opmerkingen: wijzigingen of aanpassingen die niet expliciet door Bosch zijn goedgekeurd, kunnen de bevoegdheid van de gebruiker om de apparatuur te bedienen teniet doen.

Informatie over FCC en ICES

(Alleen voor modellen voor VS en Canada)

Dit apparaat voldoet aan onderdeel 15 van de FCC-richtlijnen. De werking is afhankelijk van de volgende voorwaarden:

- dit apparaat mag geen schadelijke interferentie veroorzaken en
- dit apparaat moet alle ontvangen interferentie accepteren, inclusief interferentie die tot ongewenste werking kan leiden.

LET OP: dit apparaat is getest en voldoet aan de limieten die zijn vastgesteld voor een digitaal apparaat **klasse A**, overeenkomstig deel 15 van de FCC-regels en ICES-003 van Industry Canada. Deze limieten zijn vastgesteld ten behoeve van een redelijke beveiliging tegen schadelijke interferentie bij gebruik van het apparaat in een **bedrijfsomgeving**. Dit apparaat genereert en gebruikt radiofrequentie-energie en kan radiofrequentie-energie uitstralen. Het apparaat kan tevens schadelijke interferentie van radiocommunicatie veroorzaken als het niet

wordt geïnstalleerd en gebruikt overeenkomstig de instructiehandleiding. Het gebruik van dit apparaat in een huiselijke omgeving zorgt mogelijk voor schadelijke interferentie, welke door de gebruiker voor eigen rekening moet worden verholpen.

Er mogen geen opzettelijke of onopzettelijke wijzigingen worden aangebracht die niet uitdrukkelijk zijn goedgekeurd door degene die verantwoordelijk is voor de naleving. Door het aanbrengen van dergelijke wijzigingen kan het recht op gebruik van het apparaat door de gebruiker komen te vervallen. Indien nodig, moet de gebruiker een beroep doen op de dealer of een ervaren radio- en televisietechnicus om het probleem te verhelpen.

Verantwoordelijke partij

Bosch Security Systems, Inc.

130 Perinton Parkway

14450 Fairport, NY, USA

www.boschsecurity.us

Uitsluiting van aansprakelijkheid UL

Underwriter Laboratories Inc. ("UL") heeft niet de prestatie of betrouwbaarheid van de beveiligings- of de signaliseringsaspecten van dit product getest. UL heeft uitsluitend getest op de risico's van brand, schok en/of ongevallen, zoals beschreven in Standard(s) for Safety for Information Technology Equipment, UL 60950-1. De UL-certificering heeft geen betrekking op de prestaties of betrouwbaarheid van de beveiligings- of de signaliseringsaspecten van dit product.

UL DOET GEEN UITSPRAAK OVER, EN BIEDT GEEN ENKELE GARANTIE OF CERTIFICERING MET BETREKKING TOT DE PRESTATIE OF DE BETROUWBAARHEID VAN ENIGE BEVEILIGINGS- OF SIGNALISERINGSGERELATEERDE FUNCTIE VAN DIT PRODUCT.

Raadpleeg

- *Aanbevolen werkwijzen voor installatie buitenshuis, pagina 51*

1.6 Belangrijke opmerkingen - verlichtingsveiligheid

De tekst in dit hoofdstuk is alleen van toepassing op camera's met de optionele straler.



Opmerking!

Dit product is getest volgens de norm IEC62471:2006 "Fotobiologische veiligheid van lampen en lampsystemen". De productemissies overschrijden de limiet van de EXEMPT Group voor wat betreft netvliesschade door blauw licht en hoornvlies-/lensschade door infraroodlicht, zoals gedefinieerd door IEC 62471:2006. Het product bleek te voldoen aan de blootstellingslimieten van Risicogroep 1 voor infrarood- en witte led's.

IEC 62471 biedt methoden om de risicogroep van een lamp of een product met een lamp te bepalen. De risicogroepen in IEC 62471 geven de mate van risico als gevolg van schade door potentiële optische straling aan. De risicogroepen zijn ontwikkeld op basis van tientallen jaren ervaring met het gebruik lampen en analyse van letsel door ongevallen met betrekking tot optische straling.

EXEMPT Group – optische schade is niet waarschijnlijk, zelfs niet bij continu, onbeperkt gebruik. Bekende voorbeelden zijn gloeilampen en fluorescerende lampen die in woningen worden gebruikt.

Exposure Hazard Value (EHV, risicowaarde van blootstelling) is een verhouding tussen de mate van blootstelling (afstand, blootstellingstijd) en de Exposure Limit Value (ELV, limietwaarde van blootstelling). Wanneer EHV groter is dan 1, heeft het apparaat de limietwaarden van blootstelling voor een bepaalde risicogroep overschreden. De ELV is het niveau waarbij optische straling naar de ogen of huid naar verwachting geen negatieve biologische effecten heeft.

De **Hazard Distance (HD, risico-afstand)** is de afstand van de bron waarbij het blootstellingsniveau gelijk is aan de desbetreffende ELV. Met andere woorden, wanneer $EHV=1$ geldt voor een bepaalde risicogroep.

Wat hoornvlies-/lensschade door infraroodlicht van dit product betreft, is de Exposure Hazard Value (EHV) bij een testafstand van 200 mm gelijk aan 2,19 op basis van blootstellingslimieten van de EXEMPT Group. De EHV op basis van de limieten van risicogroep 1 bedraagt 0,386. De HD voor de EXEMPT Group is 297 mm.

De onderstaande tabel geeft een overzicht van deze waarden:

1.7

Ondersteuning en klantenservice

Als deze apparatuur moet worden gerepareerd, neem dan contact op met het dichtstbijzijnde servicecentrum van Bosch Security Systems voor toestemming tot retourzending en aanwijzingen voor het vervoer.

VS en Canada

Telefoon: 800-289-0096, optie 5

Fax: 800-366-1329

E-mail: repair@us.bosch.com

Klantenservice

Telefoon: 800-289-0096, optie 3

Fax: 800-315-0470

E-mail: orders@us.bosch.com

Technische Ondersteuning

Telefoon: 800-289-0096, optie 4

Fax: 800-315-0470

E-mail: technical.support@us.bosch.com

Europa, Midden-Oosten, Afrika, Azië en de Pacific

Neem contact op met uw lokale distributeur of uw accountmanager van Bosch. Gebruik deze koppeling: <https://www.boschsecurity.com/xc/en/where-to-buy/>

Meer informatie

Voor meer informatie kunt u contact opnemen met de dichtstbijzijnde vestiging van Bosch Security Systems of onze website bezoeken: www.boschsecurity.com.

2 Inleiding

- Deze apparatuur moet met zorg worden uitgepakt en behandeld. Controleer de buitenkant van de verpakking op zichtbare schade. Als een onderdeel transportschade blijkt te hebben opgelopen, dient u dit onmiddellijk te melden aan de expediteur.
- Controleer of alle onderdelen van de onderstaande Onderdelenlijst zijn meegeleverd. Als er artikelen ontbreken, brengt u uw verkoopvertegenwoordiger of de klantenservice van Bosch Security Systems hiervan op de hoogte.
- Gebruik dit product niet, als een van de componenten beschadigd is. Neem contact op met Bosch Security Systems in geval van beschadigde goederen.
- De originele doos is de veiligste verpakking (indien onbeschadigd) om de eenheid te transporteren. Deze doos dient u te gebruiken als u de unit voor onderhoud opstuurt. Bewaar deze daarom voor eventueel later gebruik.



Voorzichtig!

Wees extra voorzichtig bij het optillen of verplaatsen van MIC-camera's vanwege hun gewicht.

De verpakking van de MIC is ontworpen om:

- installateurs in staat te stellen de camera te configureren zonder deze uit de doos te halen;
- tijdelijk als tafel- of bureaustandaard te dienen.

2.1

Onderdelenlijst - camera

| Quantity | Component |
|----------|---|
| 1 | MIC inteox 7100i camera |
| 1 | sleutel [to remove and to attach the yoke caps in order to cant the camera if desired, and to remove the access plug from the camera head when installing the optional straler (afzonderlijk verkrijgbaar)] |
| 1 | basispakking |
| 1 | RJ45 coupler |
| 1 | MAC-adres labels |
| 1 | Beknopte installatiehandleiding |
| 1 | Veiligheidsinstructies |

2.2

Aanvullende producten vereist

2.3 Extra gereedschap

2.4 Systemvereisten

We bevelen het volgende aan:

- Computer met dual-core HyperThreading-processor of beter
- Grafische kaart met een prestatievermogen dat overeenkomt met de resolutie van de camera of deze overtreft
- Windows 10 of later
- Netwerктоegang
- Google Chrome, Microsoft Edge of Mozilla Firefox

- of -

Toepassingssoftware, bijvoorbeeld Video Security Client, Bosch Video Client of BVMS.

2.5 Verbinding tot stand brengen

De eenheid moet beschikken over een geldig IP-adres en een compatibel subnetmasker om te kunnen worden gebruikt in uw netwerk. Standaard is DHCP in de fabriek ingesteld op **Aan** en wijst de DHCP-server een IP-adres toe. Zonder DHCP-server is het adres 192.168.0.1

Voor het vinden van het IP-adres kunt u de Project Assistant-app (versie 7.50 of hoger) of Configuration Manager gebruiken. U kunt deze software downloaden van <https://downloadstore.boschsecurity.com>:

1. Start de webbrowser.
2. Voer het IP-adres van het apparaat in als URL.
3. Bevestig tijdens de eerste installatie eventuele beveiligingsvragen.

Let op:

Als u geen verbinding tot stand kunt brengen, kan het zijn dat de eenheid al het maximale aantal verbindingen heeft gemaakt. Afhankelijk van het apparaat en de netwerkconfiguratie kan elke eenheid maximaal 50 webbrowserverbindingen of maximaal 100 verbindingen via Bosch Video Client of BVMS ondersteunen.

3 Productbeschrijving

Het robuuste ontwerp van de camera voldoet aan de verwachtingen van de klant in veeleisende omgevingen die de mogelijkheden van conventionele IP-camera's overschrijden. Zelfs in installaties waarbij de camera wordt blootgesteld aan zware schokken/trillingen en/of extreme weersomstandigheden levert de camera hoogwaardige videobeelden.

- Zorg ervoor dat de installatieomstandigheden voldoen aan de gespecificeerde belastingen door trillingen en schokken zoals vermeld in het gegevensblad.

Alle MIC camera's zijn standaard uitgerust met een siliconenwisserblad met een lange levensduur, dat op een veerbelaste arm is gemonteerd.

4 Overzicht van installatiestappen

**Voorzichtig!**

De installatie moet worden uitgevoerd door gekwalificeerd personeel en in overeenstemming met ANSI/NFPA 70 (de National Electrical Code® (NEC)), Canadian Electrical Code, Part I (ook wel CE Code of CSA C22.1 genoemd) en alle lokale richtlijnen die van toepassing zijn. Bosch Security Systems aanvaardt geen aansprakelijkheid voor schade of verliezen die zijn veroorzaakt door incorrecte montage.

**Voorzichtig!****GEVAAR VOOR ELEKTRISCHE SCHOKKEN**

Om het risico op elektrische schokken te vermijden, moet eerst de voeding naar de camera en/of de voedingseenheid worden losgekoppeld, voordat de camera wordt verplaatst en de accessoires en camera gemonteerd worden.

Voordat u uw MIC-camera installeert, inspecteert u de camera op krassen of beschadigingen van de oppervlakteafwerking/verf. Als u ziet dat de verf beschadigd is, stuurt u apparaat terug voor vervanging.

1. Selecteer de montageplaats en -positie.
2. Installeer de juiste 24 VAC-voeding (VG4-A-PSU1 of VG4-A-PSU2) of midspan (60 W- of 95 W-versie). Als u de straler gebruikt, moet u de 95W-versie gebruiken.
Raadpleeg de Installatiehandleiding van het desbetreffende apparaat voor de installatie-instructies.
3. Installeer de geaarde metalen buis (door gebruiker te leveren) op de MIC DCA (afzonderlijk verkrijgbaar) (en indien nodig op de PSU), breng de bekabeling aan (door gebruiker te leveren) en voer vervolgens de noodzakelijke aansluitingen uit voor voeding, telemetrie en video.
5. (Optioneel) Voltooi de configuratie vooraf in de verpakkingendoos of op een tafel. Voer bij het installeren van de camera in omgekeerde stand deze stap alleen uit op een standaardtafel.
6. Installeer de DCA en installeer vervolgens de camera op de DCA.
OF
6. Installeer de camera rechtstreeks op een montageoppervlak (zoals een dakrand).
7. (Optioneel) Installeer de zonnekap (afzonderlijk verkrijgbaar).
8. (Optioneel) Installeer de straler (afzonderlijk verkrijgbaar).
9. (Optioneel) Kantel de camera.
10. Maak de juiste voedings- en besturingsaansluitingen.

5 Montage

5.1 Opties voor montageplaats en montagepositie

Bosch heeft MIC IP 7100i-camera's ontworpen voor gebruik in toepassingen voor buitenshuis. In een omsloten installatiegebied (bijvoorbeeld in een gieterij, in de buurt van een oven enz.) kunnen temperaturen buiten de camera oplopen tot boven +65 °C (+149 °F). Als u een camera in een omsloten gebied installeert, dient u ervoor te zorgen dat de bedrijfstemperatuur van de camera maximaal +60 °C (+140 °F) bedraagt. Zorg ervoor dat de lucht rond de camera circuleert om koeling te leveren.

MIC camera's zijn ontworpen voor eenvoudige montage op verschillende locaties zoals direct aan gebouwen en masten die geschikt zijn voor ondersteuning van CCTV-apparatuur.

Kies een veilige installatielocatie en montagepositie voor het apparaat. Idealiter is dit een locatie waar het apparaat niet met opzet of per ongeluk kan worden beïnvloed.

Selecteer een locatie waar de MIC-camera niet in contact komt met materialen zoals stalen banden of kabels.

U kunt de camera installeren:

- op een MIC-DCA of aan een MIC-wandmontagesteun (MIC-WMB) met een ondiepe kabelbuisadapter MIC (MIC-SCA). (Installeer nooit alleen de wandmontagesteun.)
of
- direct op een bevestigingsoppervlak met gebruikmaking van de meegeleverde voetpakking en de bijbehorende connectorset (afzonderlijk verkrijgbaar):
 - MIC-9K-IP67-5PK (IP67-connectorset voor MIC IP fusion 9000i-, MIC IP ultra 7100i- en MIC IP starlight 7100i-camera's)

Als u een installatie met IP67-classificatie wilt, moet u de juiste IP67-connectorset van Bosch gebruiken.

Controleer of de bodem van de camera geen waterresten of vocht bevat. Aard de camera zoals beschreven in het hoofdstuk "Een MIC-camera installeren op een scharnierende DCA".

U kunt de camera in een van drie posities installeren:

- rechtop (recht omhoog, 90°)
- omgekeerd (recht omlaag, 90°)
- rechtop gekanteld (35° naar voren)

De meest gebruikte montageplaats is de top van een mast. Deze locatie is geschikt om CCTV-apparatuur te ondersteunen en zorgt voor een stevig montageplatform om camerabewegingen tot een minimum te beperken. Bovendien heeft het camerachassis een grote behuizing voor randapparatuur waaronder de voedingseenheden.

Andere geschikte locaties voor montage van de camera aan een gebouw zijn het dak, de zijkant (wand) of de hoek van een gebouw en ook een locatie onder de dakrand.

De camera kan ook worden gemonteerd aan de zijkant van een lichtmast of een ander soort mast of een vergelijkbare zuilvormige constructie met behulp van de mastmontagesteun (MIC-PMB). Houd er rekening mee dat lichtmasten vaak bewegen en dus niet onder alle omstandigheden een geschikt platform zijn voor alle applicaties.

Opmerking!

Installatie buitenshuis

Raadpleeg *Aanbevolen werkwijzen voor installatie buitenshuis, pagina 51* voor informatie over de juiste configuratie voor de installatie buitenshuis van uw camera met piek- en bliksembescherming.



Zorg dat de locatie zich op de juiste afstand van de elektriciteitskabels en bliksemafleiders bevindt, conform NEC725 en NEC800 (CEC-richtlijn 16-224 en CEC Sectie 60).

Installeer het apparaat niet in de buurt van:

- warmtebronnen
- bovengrondse elektriciteitskabels, stroomcircuits, elektrische verlichting of op plaatsen waar het daarmee in aanraking kan komen

Isoleer de afgeschermdde CAT5e- of CAT6-kabel van alle voedingskabels in een aparte geaarde metalen buis. Raadpleeg het gegevensblad voor de testomstandigheden voor toegestane transiënten en spanningswisselingen.

Aanbevelingen voor montageoppervlak voor MIC-bevestigingsaccessoires

Het montageoppervlak moet het gecombineerde gewicht van de MIC-camera + MIC-straler + MIC-bevestigingsaccessoire (DCA, wandmontagebeugel, hoeksteun, enz.) kunnen ondersteunen. Met alle verwachte belastings-, trillings- en temperatuuromstandigheden moet rekening worden gehouden bij het plannen van de installatie. Het materiaal moet bestand zijn tegen een uittrekkraft van minstens 275 kg.

Het bevestigingsaccessoire moet worden bevestigd op een van de volgende oppervlakken:

- Beton (gegoten / massief)
- Betonnen metselwerk (betonblok)
- Steen (alle soorten)
- Metaal (staal / aluminium, minimaal 3 mm dik)

In alle gevallen adviseert Bosch alle toepasselijke bouwvoorschriften of professionele bouwtechnische richtlijnen te raadplegen voor een veilige installatie.

- ▶ Zorg ervoor dat het montagevlak sterk genoeg is om het gecombineerde gewicht van de camera en de bevestigingsmiddelen (die afzonderlijk verkrijgbaar zijn) onder alle verwachte omstandigheden van belasting, trilling, wind en temperatuur te kunnen dragen.

Voorzichtig!

Risico van blikseminslag



Als de camera is geïnstalleerd op een locatie waar blikseminslag mogelijk is, raden wij u aan om binnen 0,5 m van de camera en minstens 1,5 m hoger dan de camera een aparte bliksemafleider te installeren. Een goede aansluiting voor aarding met de camerabehuizing zelf zorgt voor bescherming tegen beschadiging door secundaire inslagen. De constructie van de behuizing zelf is bestand tegen secundaire inslagen. Als de correcte bliksemafleiding wordt geplaatst, voorkomt u schade aan de interne elektronica of de camera.

Installatie in een vochtige omgeving (bijvoorbeeld in een kustgebied)

De met de camera meegeleverde bevestigings- en montagemiddelen dragen bij aan de veiligheid van de camera. Gebruik altijd door Bosch geleverde schroeven en andere bevestigingsmiddelen bij de installatie van de camera, of bij het uitvoeren van onderhoudswerkzaamheden. Door Bosch geleverde hardware is op de juiste wijze behandeld en is ontworpen voor veilig gebruik met uw MIC-camera.

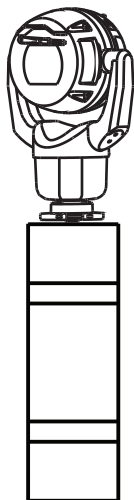
De camerakop heeft drie (3) kunststofschroeven die in de fabriek zijn gemonteerd rondom elke IR-poort om corrosie te voorkomen in eenheden zonder geïnstalleerde accessoires op de camerakop. Als u een zonnekap of een straler installeert, dient u de kunststofschroeven te verwijderen en te vervangen door de metalen schroeven die met elk accessoire worden meegeleverd.

Controleer vóór de installatie en periodiek alle metalen onderdelen van de camera op lakschade of andere schade. Als u merkt dat de verf beschadigd is, stuurt u het apparaat terug voor vervanging.

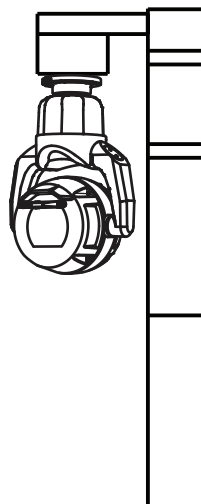
Voorkom tijdens de installatie situaties waarbij de metalen montageonderdelen van de camera in contact kunnen komen met materialen zoals roestvast staal. Deze contacten kunnen leiden tot galvanische corrosie, waardoor het buitenaanzicht van de camera er minder mooi uitziet. Deze zichtbare schade veroorzaakt door een onjuiste installatie valt niet onder de garantie, omdat deze geen invloed heeft op de werking van de camera.

5.2 Montageopties

De volgende afbeeldingen illustreren de juiste en onjuiste montageposities van MIC-camera's. MIC-camera's zijn ontworpen om rechtop (recht omhoog, 90°), omgekeerd (recht omlaag, 90°) of rechtop gekanteld (kogel omhoog, 35°) te worden gemonteerd. Door de kantellimieten voor de gekantelde eenheid werkt de camera niet goed als de camerakogel naar beneden is gericht. De onderstaande afbeeldingen illustreren de juiste en onjuiste montageposities van MIC-camera's.

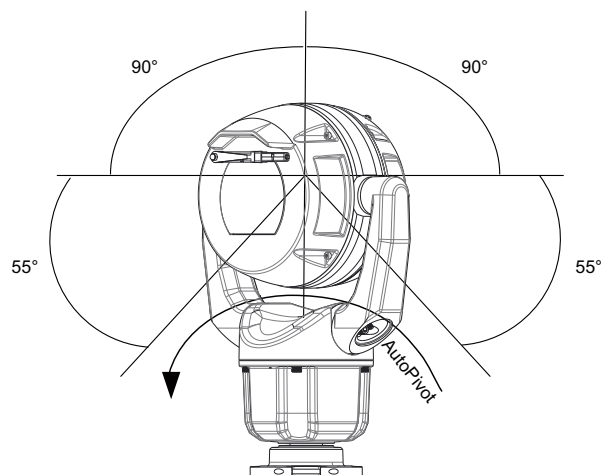


Juiste montagepositie - rechtop



Juiste montagepositie - omgekeerd

De onderstaande afbeelding illustreert het kantelbereik van de camera in de rechtoppositie.



Afbeelding 5.1: Kantelbereik, MIC IP ultra 7100i

5.3 Opties voor montagesteunen

Bosch verkoopt een complete serie montagebeugels voor diverse montageconfiguraties. Gebruik altijd uitsluitend door Bosch geleverde montagesteunen, die ontworpen zijn voor een veilige installatie van uw MIC-camera.

Raadpleeg de installatiehandleiding voor de montagebeugels van de MIC-serie voor de volledige installatie-instructies.

Aanbevelingen voor bevestigingsmiddelen voor MIC-bevestigingsaccessoires

Bevestigingsmiddelen voor bevestiging op het montageoppervlak zijn niet inbegrepen in de MIC-bevestigingsaccessoires. Het benodigde type bevestigingsmiddel is afhankelijk van het montageoppervlak.

Met bevestigingsmiddelen kunnen wigankers, hulsankers, enkele expansieankers, dubbele expansieankers, machineschroefankers of 'doorgaande verbouwing' met een moer worden bedoeld.

Bevestigingsmiddelen moeten van structurele klasse (ISO klasse 10.9, SAE klasse 8) en verzinkt zijn voor gemiddelde corrosiebestendigheid. Bij installatie in maritieme of in soortgelijke corrosieve omgevingen wordt het aanbevolen om bevestigingsmiddelen van roestvrij staal (A2-800, A4-800) te gebruiken.

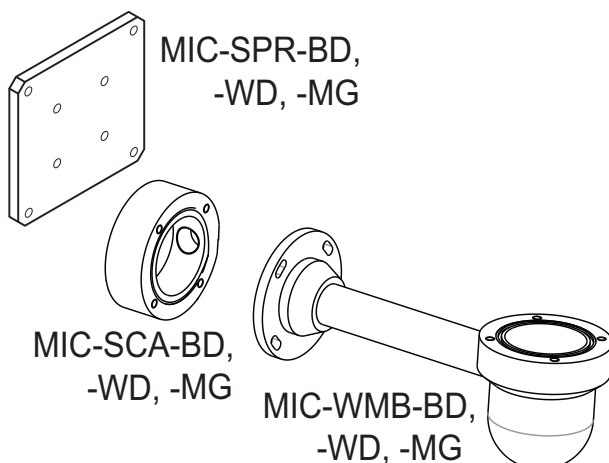
De bevestigingsmiddelen moeten een minimumdiameter van 8 mm (0,3125 inch) hebben. Alle bouten moeten door het montageoppervlak naar buiten komen en vastgezet worden met een vlakke onderlegging, een sluitring en een moer. Alle schroefbouten moeten worden verankerd in beton of vastgelast aan een stalen steunplaat.

In alle gevallen adviseert Bosch alle toepasselijke bouwvoorschriften of professionele bouwtechnische richtlijnen te raadplegen voor een veilige installatie.

Diepe kabelbuisadapter

De scharnierende DCA is bijzonder geschikt voor installaties aan de top van een mast.

Wandmontage



Afbeelding 5.2: Standaardconfiguratie voor wandmontage

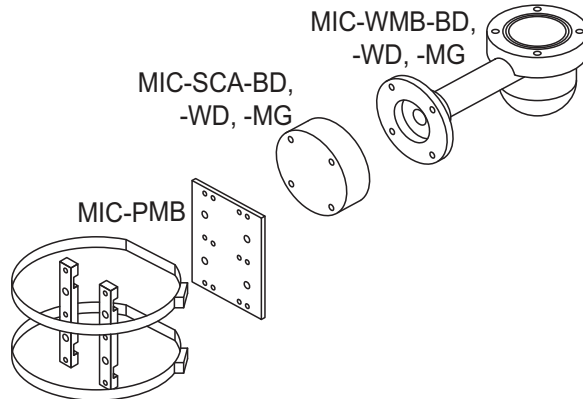
Opmerking: installeer altijd een SCA wanneer u een wandmontagesteun installeert voor een installatieconfiguratie.

Leid de kabels door de onderkant van de SCA (om te voorkomen dat water vanaf de zijkant of bovenkant van de SCA langs de kabels loopt).

Mastmontage

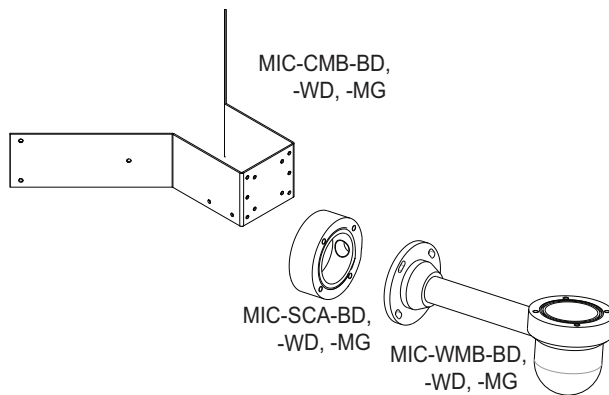
In onderstaande afbeelding ziet u de drie montageaccessoires (elk afzonderlijk verkrijgbaar) die nodig zijn voor het monteren van de MIC-camera aan de zijkant van een mast.

Opmerking: de afbeelding geeft de onderdeelnummers en codes weer voor de beschikbare kleuren (-BD voor zwart, -WD voor wit en -MG voor grijs) van elk montageaccessoire.



Afbeelding 5.3: Standaardconfiguratie voor mastmontage

Hoekmontage



Afbeelding 5.4: Standaardconfiguratie voor hoekmontage

Opmerking: installeer altijd een SCA wanneer u een wandmontagesteun installeert voor een installatieconfiguratie.

Leid de kabels door de onderkant van de SCA (om te voorkomen dat water vanaf de zijkant of bovenkant van de SCA langs de kabels loopt).

5.4

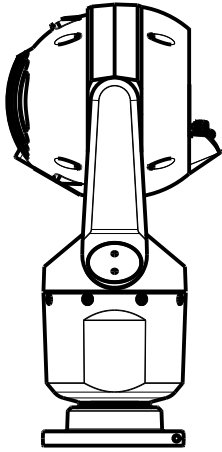
Aandachtspunten voor het monteren van de camera in omgekeerde positie

Voer de volgende stappen uit om de camerapositie in te stellen op "Omgekeerd":

1. Neem de cameramodule uit de transportdoos.
2. Schakel de camera in.
3. Open de webbrowser van de camera.
4. Ga naar de pagina Configuratie.
5. Navigeer naar Camera > Menu Installeren > Richting.
6. Selecteer "Omgekeerd".

De camerakop wordt automatisch naar de omgekeerde positie (180°) gedraaid.

Let op de plaats van de zonnekap wanneer de camera in omgekeerde positie is geïnstalleerd. De zonnekap bevindt zich nu dichtbij de bovenkant van de camerabehuizing.

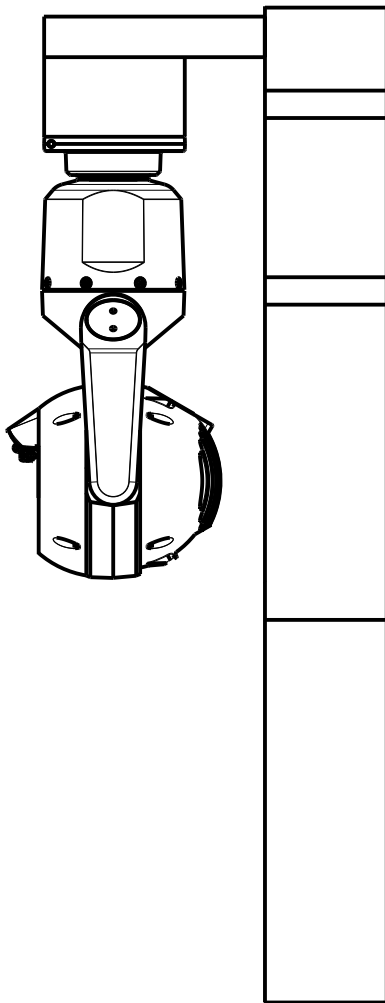


Afbeelding 5.5: MIC-camera met omgekeerde camerakop

Let op: het is niet nodig om de sectie voor de straler op de zonnekap te verwijderen, omdat de straler aan de andere kant van de zonnekap van de camera wordt bevestigd.

Dicht de installatie zodanig af dat zich geen vocht of water in de bodem van de MIC-camera kan verzamelen.

In het onderstaande afbeelding is de camera in omgekeerde positie op een paal geïnstalleerd.



Afbeelding 5.6: MIC-camera in omgekeerde positie (op een paal) gemonteerd

6 (Optioneel) Programmering van de configuratie in de transportdoos

Met de camera nog in de verpakkingsdoos kunnen technici de camera al op het netwerk aansluiten en configureren.



Voorzichtig!

Risico van beschadiging van de camera

Wijzig de camerapositie niet in 'Omgekeerd' wanneer de camera nog in de doos zit. De camerakop moet vrij kunnen draaien. Als u de camerapositie moet wijzigen in 'Omgekeerd', haal dan de camera uit de doos en configureer hem door het volgen van de stappen in (Optioneel) Programmering van configuratie op een tijdelijke tafelstandaard.

1. Verwijder het verpakkingsmateriaal om toegang te krijgen tot de elektrische aansluitingen van de camera.
2. Sluit de voeding aan op de camera en sluit de camera aan op de computer. Houd er rekening mee dat de wisser één tot drie keer over het cameravenster beweegt en dan terugkeert naar de ruststand.
3. Configureer de camera. Raadpleeg de afzonderlijke gebruikershandleiding voor nadere details.
4. Koppel de draden/kabels los van de connectoren in de chassismodule van de camera.

Raadpleeg

- (Optioneel) *Programmering van de configuratie op een tijdelijke tafelstandaard, pagina 24*

7 (Optioneel) Programmering van de configuratie op een tijdelijke tafelstandaard



Voorzichtig!

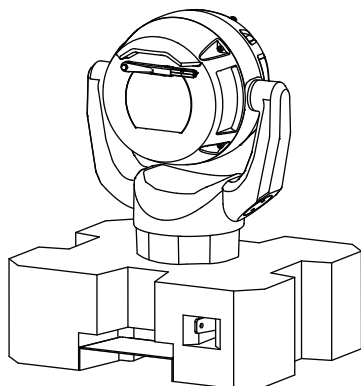
Wees extra voorzichtig bij het optillen of verplaatsen van MIC-camera's vanwege hun gewicht.

De camera (die nog steeds in het schuimrubber ligt) kan tijdelijk op een plat horizontaal oppervlak staan, bijvoorbeeld van een bureau of tafel, tijdens de eerste netwerkverbinding en configuratie.

1. Verwijder het verpakkingsmateriaal om toegang te krijgen tot de elektrische aansluitingen van de camera.

1. Verwijder de schuimrubberbedekking van de camerakop.

3. Verwijder de camera met het schuimrubber er nog om uit de doos. Plaats de camera rechtop op een plat horizontaal oppervlak.



1. Sluit de voeding aan op de camera en sluit de camera aan op de computer. Houd er rekening mee dat de wisser één tot drie keer over het cameravenster beweegt en dan terugkeert naar de ruststand.

2. Configureer de camera. Raadpleeg de afzonderlijke gebruikershandleiding voor nadere details.



Opmerking!

Als u de camerapositie wijzigt in '**Omgekeerd**' (vanaf de pagina **Configuratie** van de webbrowser: **Camera > Menu Installateur > Richting**), zal de camerakop vervolgens automatisch draaien in omgekeerde positie (180°). Houd er rekening mee dat de zonnekap zich nu dichtbij de bovenkant van de camerabehuizing bevindt.

3. Koppel de draden/kabels los van de connectoren in de chassismodule van de camera.

8 Een MIC camera op een scharnierbare DCA installeren

Met de scharnierfunctie kunnen installateurs de camera tijdelijk veilig laten "hangen" tijdens de installatie om kabels/bedrading gemakkelijker te kunnen aansluiten voordat laatste bouten worden aangebracht.

Onderdelenlijst

| Aantal | Component |
|--------|--|
| 1 | MIC Scharnierende DCA (MIC-DCA-Hx) |
| 4 | Roestvrijstalen zeskantbouten, M8 x 30 |
| 4 | Roestvrijstalen vlakke onderleggingen, M8 |
| 1 | O-ring, 80 mm x 3 mm |
| 1 | kabeladapter (male M25 op female 3/4" inch NPT) (Alleen in bepaalde regio's verkrijgbaar.) |
| 1 | Afsluitingsplug, M25 x 1,5, met O-ring |
| 1 | Beknopte installatiehandleiding |

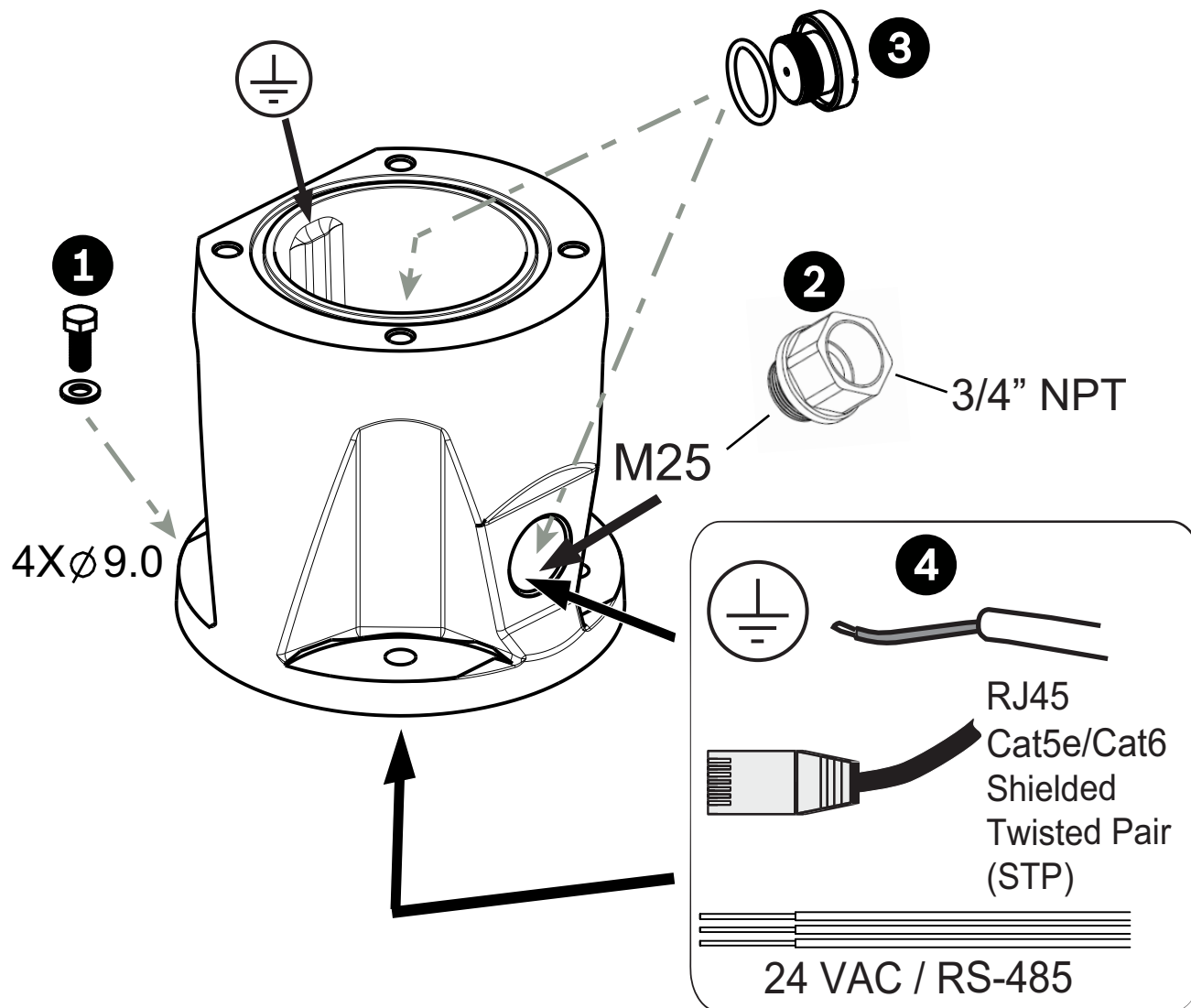
Extra gereedschap benodigd

| | |
|---|---|
| 1 | Torxschroevendraaier, T25, om de haakbouten los en vast te draaien |
| 1 | Steek-/slagsleutel om M8-bouten (meegeleverd) vast te draaien voor bevestiging van de camera aan de DCA |
| 1 | Steek-/slagsleutel om door gebruiker te leveren-bouten (maximaal M8 of diameter 5/16") vast te draaien om de DCA te bevestiging op de montageplaats |
| 1 | Kruiskopschroevendraaier om de aardingskabel te bevestigen |
| * | * (Optioneel) MOLYKOTE® 111 vet [van Dow Corning] voor primaire O-ring |

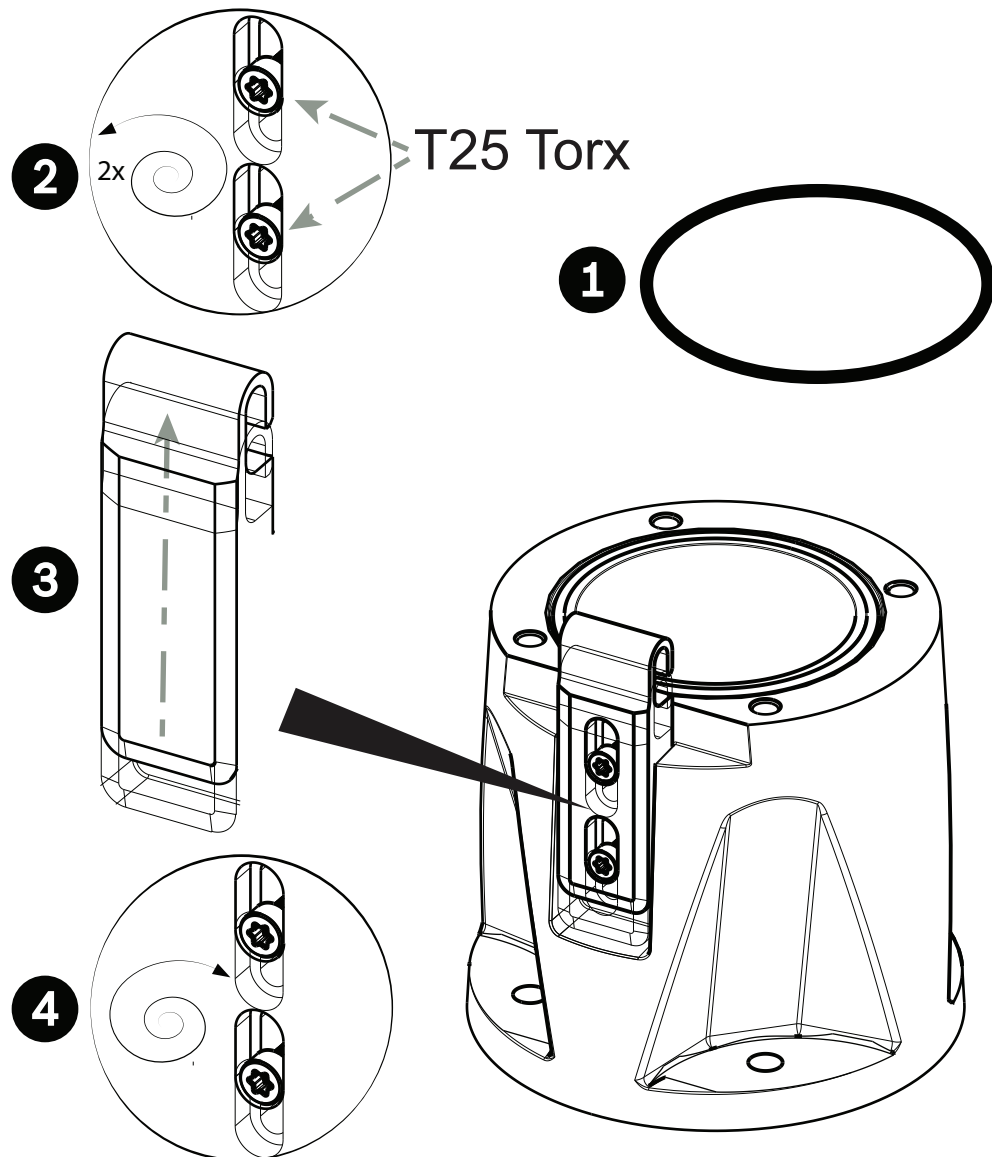


Waarschuwing!

Let er hierbij op dat u de lak op de behuizing van de camera of de steun niet beschadigt.

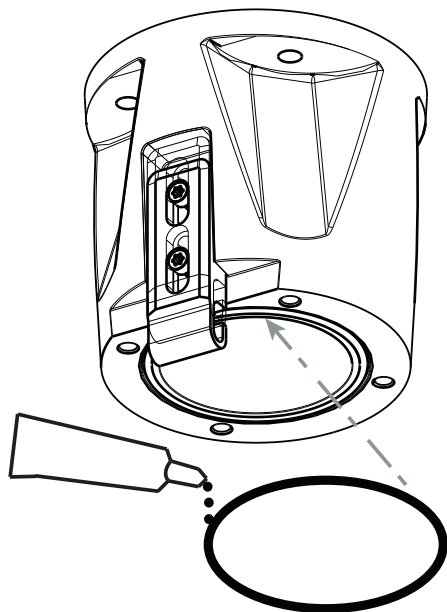


1. Bevestig de DCA op de montagelocatie met behulp van door de gebruiker te leveren hardware (item 1). (Bosch adviseert roestvrijstalen bouten en ringen.)
2. Bevestig de door de gebruiker te leveren buis of wartels aan de zijopening of aan de opening aan de onderkant. Gebruik indien van toepassing de kabelbuisadapter (male M25 naar female ¾ in. NPT) (item 2, meegeleverd met de DCA).
3. Leid de kabels in de DCA (item 4), langs de onderzijde of vanaf de zijkant.
4. Gebruik de afsluitingsplug en O-ring (item 3, meegeleverd met de DCA) om de ongebruikte opening (onder-of zijkant) in de DCA te sluiten.



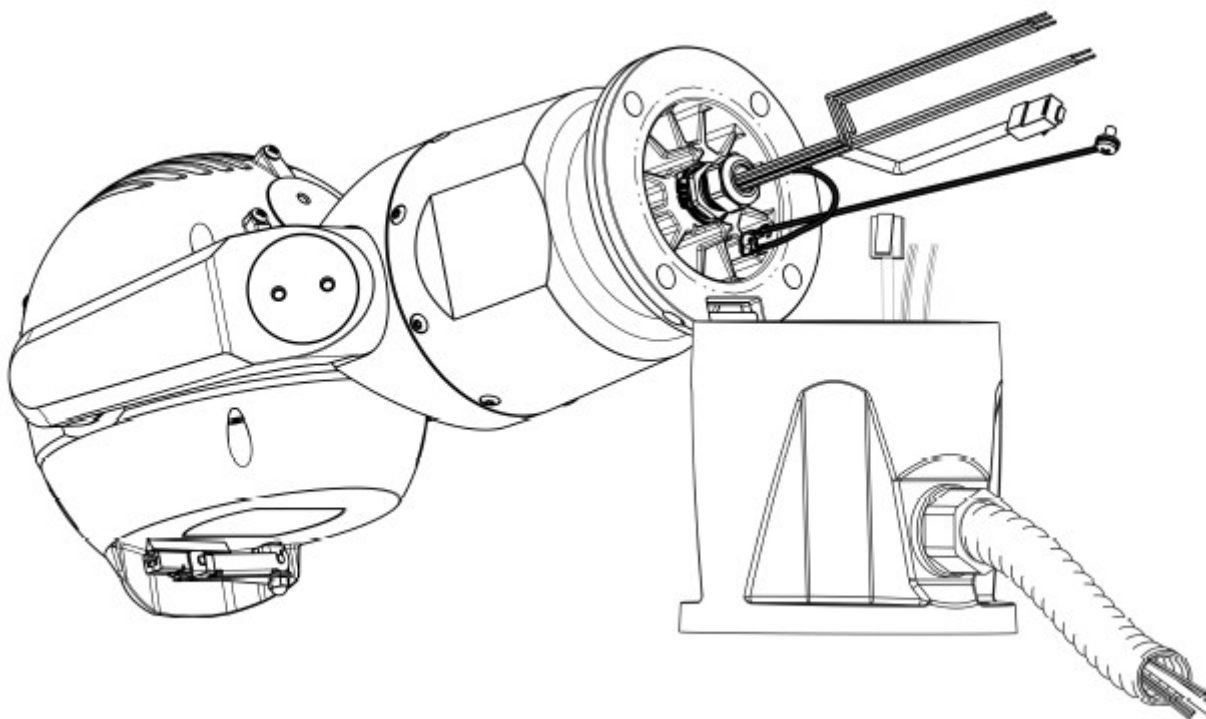
5. Plaats de O-ring (item 1).

6. Draai de torxbouten twee (2) slagen los (items 2). Schuif de haak omhoog (item 3). Draai de bouten vast om de haak tijdelijk op zijn plaats te houden (item 4).



7. Bij omgekeerde montage: breng een kleine hoeveelheid vet aan op de primaire O-ring om deze op zijn plaats te houden.

8. Duw de draden van de camerasokkel in de DCA en plaats de basispen van de camera onder de DCA-haak (item 1). Voorkom beknelling van de kabels! (item 2). Draai de haakbouten los en schuif vervolgens de haak omlaag om de camera vast te zetten. Draai de haakbouten volledig vast (item 3).

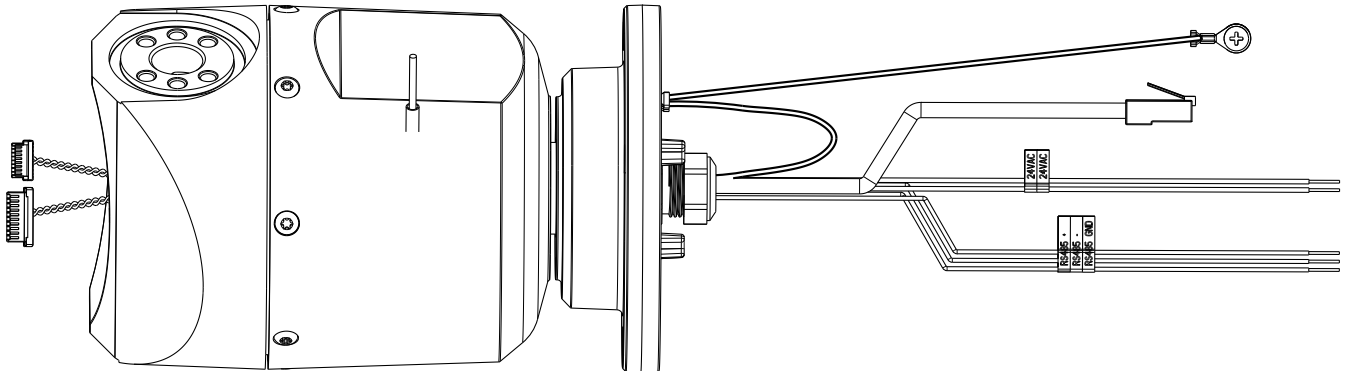


9. Kantel de camera voorzichtig met de pin onder de haak.

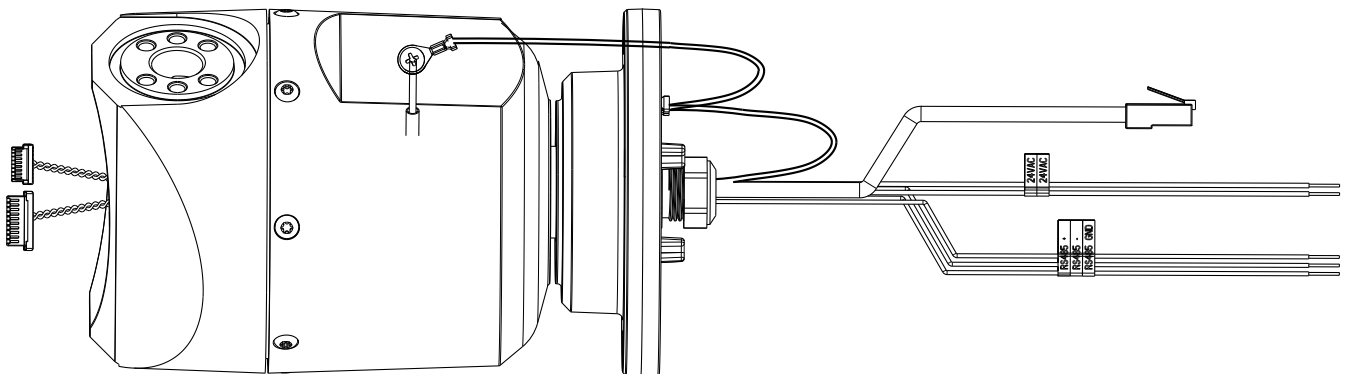
**Opmerking!**

Kans op schade aan de camera!

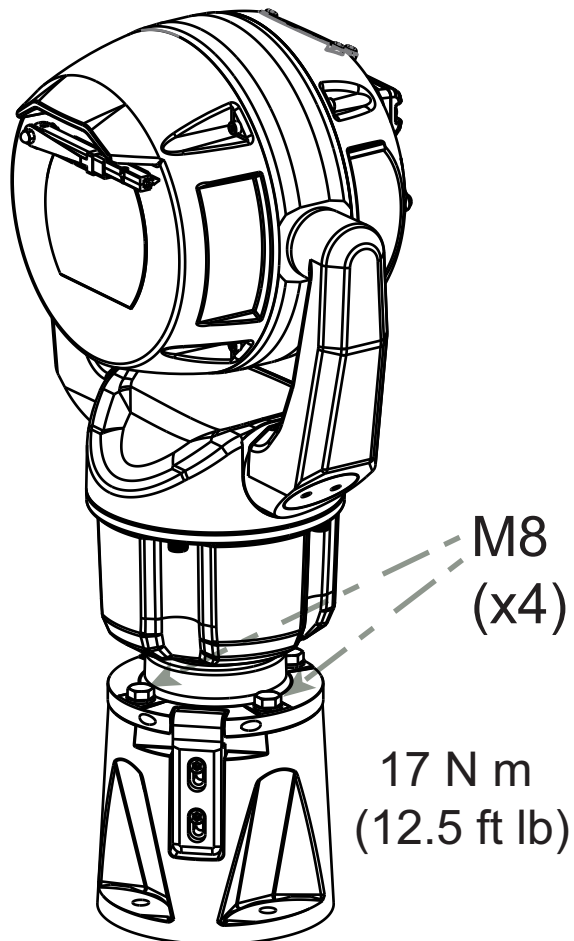
Laat de camera voorzichtig op zijn plaats zakken; laat hem niet zonder ondersteuning in gedraaide stand vallen of de camerakop tegen een oppervlak of voorwerp slaan!



10. Zorg voor de benodigde elektrische aansluitingen. Raadpleeg het hoofdstuk **Aansluitingen** voor meer informatie.



11. Sluit de draad van de verbindingkabel van de camera aan op de aardingsaansluiting op de zwenkvoet. De draad voor de klant moet met de aardingsaansluiting worden verbonden.



12. Kantel de camera voorzichtig naar de eindpositie. Voorkom beknelling van draden tussen de camerasokkel en de DCA! Breng vier ringen en zeskantbouten (meegeleverd) aan.

9 (Optioneel) Een zonnekap installeren

| Aantal | Component |
|--------|---------------------------------|
| 1 | Zonnekap |
| 2 | Schroeven, M4 x 10 |
| 2 | Platte ringen |
| 1 | Beknopte installatiehandleiding |

Extra gereedschap benodigd

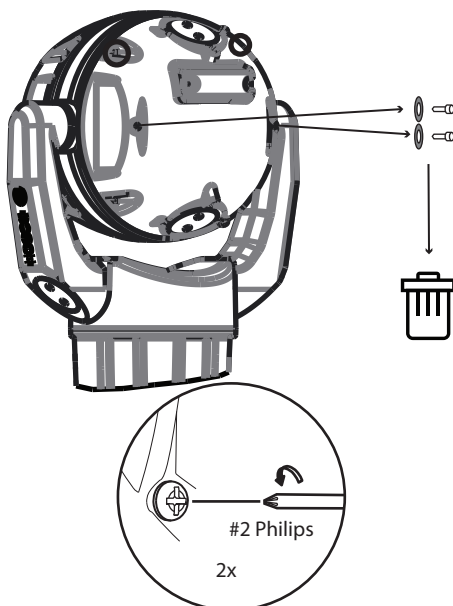
| | |
|---|--|
| 1 | Kruiskopschroevendraaier, nr. 2, om in de fabriek aangebrachte kunststof schroeven uit de camerakop te verwijderen |
| 1 | Torxschroevendraaier, T20, voor M4 Torxschroeven |
| 1 | Diagonale kniptang, om indien nodig het kunststof inzetstuk voor de straler uit de zonnekaphuls te verwijderen. |



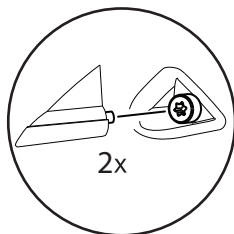
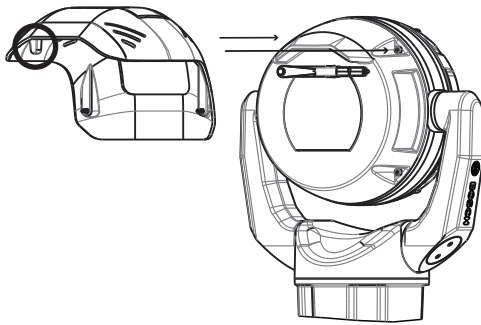
Opmerking!

Installeer de gewenste accessoires (straler, zonnekap) voordat u de camera kantelt.

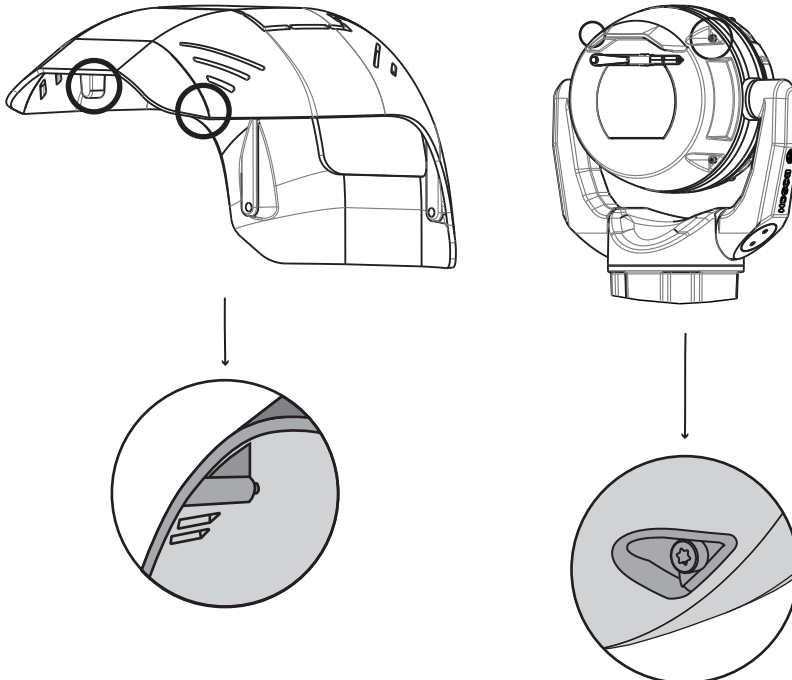
- Als u een straler installeert op een eenheid die in een staande positie is gemonteerd, gebruikt u een diagonale kniptang om de opening voor het inzetstuk uit te knippen in de zonnekaphuls. De opening biedt ruimte voor het bevestigen van de straler. Gooi het uitgeknipte plastic weg.
Opmerking: deze stap is niet van toepassing op camera's die in omgekeerde positie worden gemonteerd.
- Verwijder de schroeven uit de camerakop.



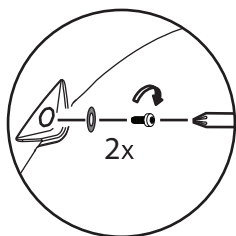
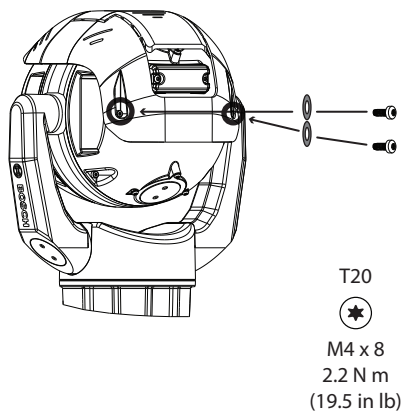
- Bevestig de zonnekap aan de camerakop.



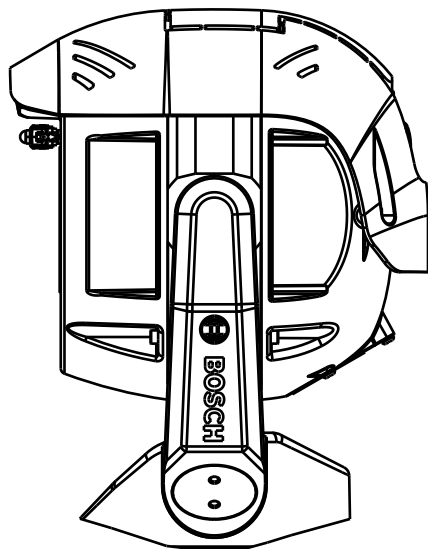
4. Zorg ervoor dat de tabs in de zonnekap op hun plek vastklikken in de camerakop.



5. Installeer de M4 x 10 schroeven. Draai de schroeven vast tot 2,2 Nm (19,5 in lb).



6. Let op: wanneer u de zonnekap correct installeert, ziet deze eruit zoals in de volgende afbeelding wordt weergegeven.



Afbeelding 9.1: Installatie van zonnekap is voltooid.

10 (Optioneel) De straler installeren

Gebruik de juiste set gereedschappen en de aanbevolen koppelwaarden die in de onderstaande instructies worden verstrekt. Het gebruik van de verkeerde gereedschappen of koppelwaarden kan schade veroorzaken aan schroefdraad of afdichtdoppen, wat kan leiden tot lekkage of beschadiging van de verf. Dit kan het begin van corrosie vormen.

Onderdelenlijst

| Aantal | Component |
|--------|---|
| 1 | MIC straler |
| 1 | Schroefsleutel [om de afsluitdop uit de camerakop te verwijderen] |
| 3 | M4x10 Torx-inbusschroeven |
| 1 | Beknopte installatiehandleiding |

Extra benodigd gereedschap



Waarschuwing!

Door dit product uitgezonden infraroodstraling.
Voldoet aan IEC 62471, risicogroep 1.



Opmerking!

Dit product is getest volgens de norm IEC62471:2006 "Fotobiologische veiligheid van lampen en lampsystemen". De productemissies overschrijden de limiet van de EXEMPT Group voor wat betreft netvliesschade door blauw licht en hoornvlies-/lensschade door infraroodlicht, zoals gedefinieerd door IEC 62471:2006. Het product bleek te voldoen aan de blootstellingslimieten van Risicogroep 1 voor infrarood- en witte led's.

Raadpleeg de bedieningshandleiding van de MIC7000 voor volledige informatie over verlichtingsveiligheid.



Opmerking!

Als de MIC-camera zowel een straler als zonnekap krijgt, installeer dan eerst de straler.

1. Monteer de camera of plaats hem tijdelijk in het verpakkingsschuim op een stabiele ondergrond voordat u verdergaat. (Raadpleeg de bedieningshandleiding.)

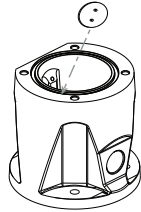
Als de camera omgekeerd wordt gemonteerd, moet u de kantelkop draaien voordat de straler wordt bevestigd.

- Schakel de voeding in.
- Maak verbinding met uw netwerk.
- Open via de webbrowser de pagina voor configuratie van de camera. Selecteer Camera > Menu Installeren > Richting.
- Selecteer "Omgekeerd". Klik op **Instellen** om de selectie te bevestigen. De camerakop wordt automatisch naar de omgekeerde positie (180°) gedraaid.

De zonnekap moet zich, ongeacht de montagepositie, altijd boven het cameravenster bevinden.

2. Verwijder de drie (3) kunststof schroeven **die rondom de montageopening voor de verlichtingseenheid zijn aangebracht, en gooi deze schroeven weg.**

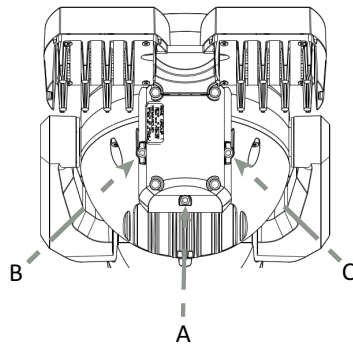
3. Verwijder de juiste afsluitdop uit de camerakop met de meegeleverde schroefsleutel. Verwijder bij rechtop geplaatste camera's de plug bij de zonnekap. Verwijder bij omgekeerd geplaatste camera's de plug die verder weg van de zonnekap is aangebracht.



Bosch raadt aan de afsluitdop in de DCA-montagesteun (of de wandmontagesteun) te bewaren voor het geval dat de straler moet worden verwijderd.

4. Verwijder de kunststof dop uit de straler. Gooi deze weg.

5. Positioneer de verlichtingseenheid boven de montageopening en druk deze voorzichtig op zijn plaats op de camerakop.



| | | |
|---|--|---------------|
| 1 | | 0 - 0.7 N m |
| 2 | | 0.7 - 1.4 N m |
| 3 | | 1.4 N m |

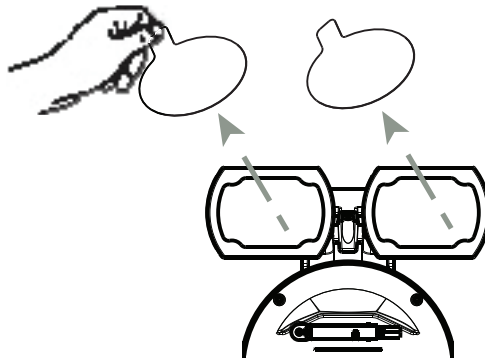
6. Draai alle drie (3) schroeven iets aan. Draai de schroeven nu nog niet helemaal vast.

- Draai met de T20-torxschroevendraaier de schroeven met de juiste kracht vast volgens de in het voorgaande afbeelding beschreven reeks van instructies.

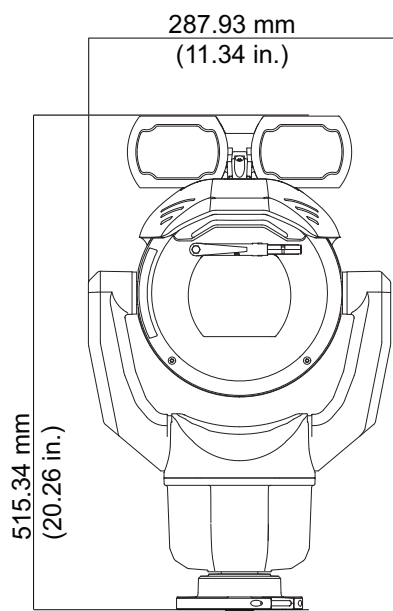


Waarschuwing!

Van een goede bevestiging is pas sprake wanneer u alle drie (3) schroeven hebt vastgedraaid.



7. Verwijder de transparante folie.



8. De installatie van de verlichtingseenheid is voltooid.

11 (Optioneel) De camera kantelen

Let op:

Voor de eenvoud zijn in dit gedeelte alleen afbeeldingen weergegeven van de camera (en de specifieke accessoire die u installeert, indien van toepassing). De afbeeldingen geven geen andere accessoires weer die u mogelijk al hebt geïnstalleerd.

MIC inteox 7100i-camera's beschikken over functie voor kantelen op locatie.

Installateurs kunnen de camera, indien gewenst, kantelen vanuit een rechtopstaande naar een gekantelde positie (hoek van 35°). In deze positie omvat het gezichtsveld (FOV) van de camera de omgeving direct onder de camera.

Wanneer u de montagelocatie voor de camera selecteert, dient u ervoor te zorgen dat de locatie voldoende vrije ruimte biedt voor het laten zwenken van de camerakop.

| Installatie | Vereiste vrije ruimte |
|------------------|-----------------------|
| Alleen camera | 200 mm |
| Camera + straler | 280 mm |

U kunt een gekantelde eenheid niet in omgekeerde positie installeren (met de camerakop omlaag). De kantellimieten van de camera voorkomen een correcte werking in omgekeerde en gekantelde positie.



Waarschuwing!

Risico op lichamelijk letsel.

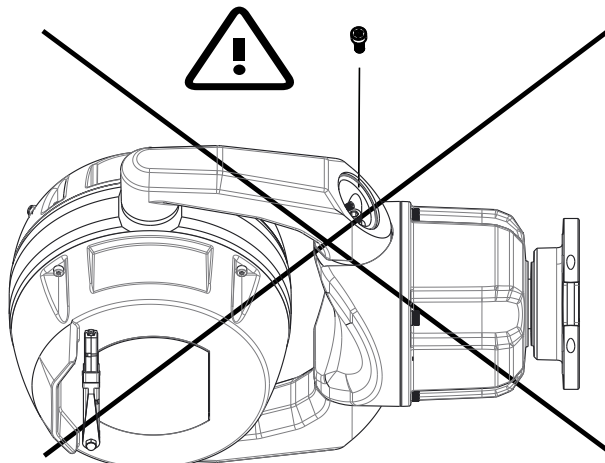
Haal de stekker van het apparaat uit het stopcontact voordat u het apparaat kantelt. Zorg ervoor dat de camerakop wordt ondersteund en niet plotseling naar beneden kan draaien nadat de schroeven uit de jukarmen zijn verwijderd, om te voorkomen dat uw vingers of andere lichaamsdelen bekneld raken.



Opmerking!

Kans op schade aan de camera

Kantel in geen geval de camera zolang deze zich op zijn kant bevindt. Kantel de camera alleen vanuit een rechtop-positie, om te voorkomen dat schroeven of andere voorwerpen in de open ruimten van de armen vallen nadat de jukkappen zijn verwijderd.



Afbeelding 11.1: Zorg ervoor dat er GEEN schroeven of andere voorwerpen in de camera vallen.



Waarschuwing!

Risico op lichamelijk letsel

Plaats geen gekantelde (35°) camera in een rechtop gerichte positie op de camerasokkel of op een onbeveiligde DCA. In deze positie kan de camera omvallen en letsel veroorzaken of beschadigd raken. Leg de gekantelde camera op zijn zij tot aan de installatie.



Opmerking!

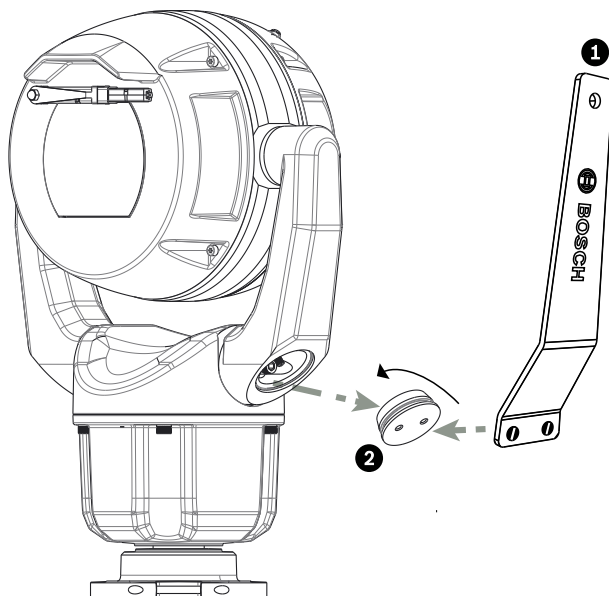
Installeer de gewenste accessoires (straler, zonnekap) voordat u de camera kantelt.

Gebruik de juiste set gereedschappen en de aanbevolen koppelwaarden die in de onderstaande instructies worden verstrekt. Het gebruik van de verkeerde gereedschappen of koppelwaarden kan schade veroorzaken aan schroefdraad of afdichtdoppen, wat kan leiden tot lekkage of beschadiging van de verf. Dit kan het begin van corrosie vormen.

Om de camera te kantelen, volg deze stappen:

1. Installeer de camera op een DCA. Monteer de DCA.
2. Verwijder de jukdop (item 2 in onderstaande afbeelding) op de ene jukarm van de camera, met gebruikmaking van de meegeleverde schroefsleutel (item 1).

Herhaal dit voor de tweede arm.



Afbeelding 11.2: Verwijder de jukdoppen met de schroefsleutel.

1. Verwijder de twee (2) schroeven aan de onderkant van de ene jukarm met een sleutel (door gebruiker te leveren) zoals hieronder beschreven.



Opmerking!

Kans op schade aan het apparaat.

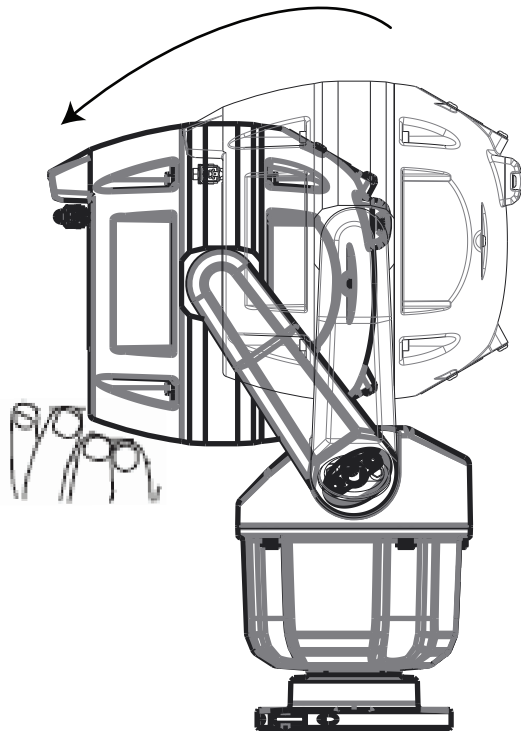
Als de schroeven van de jukarm niet op hun plaats zitten, kan de camerakop vallen en beschadigd raken. Houd de kop van de camera vast terwijl u de volgende vier (4) stappen uitvoert.

3. Leg de schroeven op een veilige plaats. U plaatst de schroeven terug in stap 6.
4. Herhaal stap 2 en 3 voor de tweede jukarm.
5. Draai de armen en de kop naar voren.

**Opmerking!**

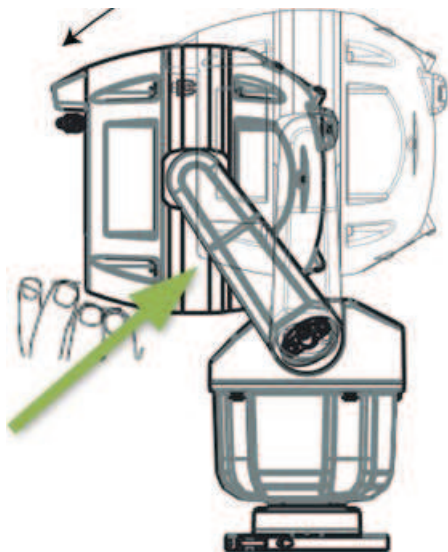
Kans op schade aan het apparaat.

Laat de camera niet kantelen of vallen in de verkeerde richting. De camera mag alleen kunnen kantelen in de richting die in de afbeelding direct hieronder is aangegeven.

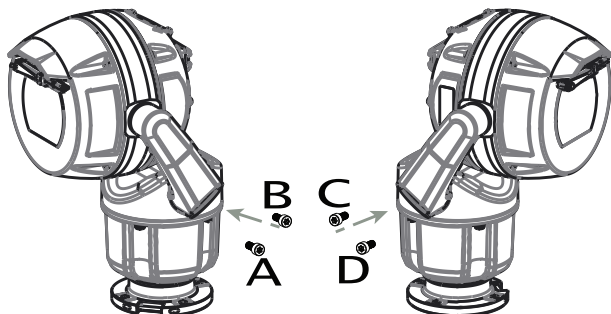


Afbeelding 11.3: Kantel de camerakop.

6. Plaats de schroeven terug in beide jukarmen. Duw tijdens het vastdraaien van de bouten de camerakop voorzichtig ongeveer 2 mm omhoog in de richting van het midden van de camera (zie de pijl in de volgende afbeelding). Hierdoor wordt de speling in de armen verwijderd en zijn de schroefgaten goed uitgelijnd zodat de camerakop vrij kan bewegen.



Afbeelding 11.4: Duw de camerakop 2 mm omhoog



Afbeelding 11.5: Plaats de schroeven in deze volgorde in de jukarmen: ABCD.

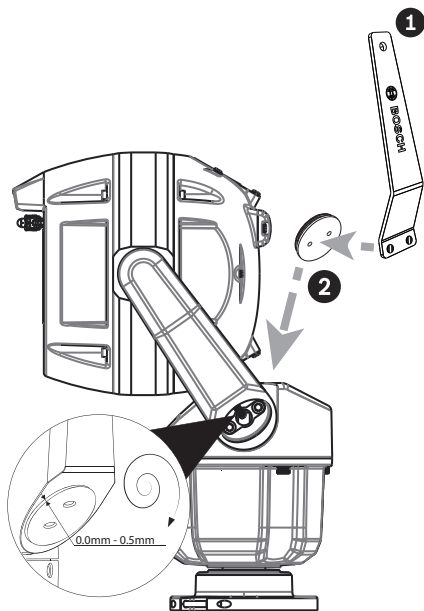
- 7. Draai de schroeven met een momentsleutel (door gebruiker te leveren) aan met de juiste kracht in de volgorde die in de tabel hieronder is beschreven.
- 8. Controleer of alle schroeven met de juiste kracht zijn aangedraaid.

Gebruik geen vet op de schroeven.

5mm Hex
(T30 Torx)

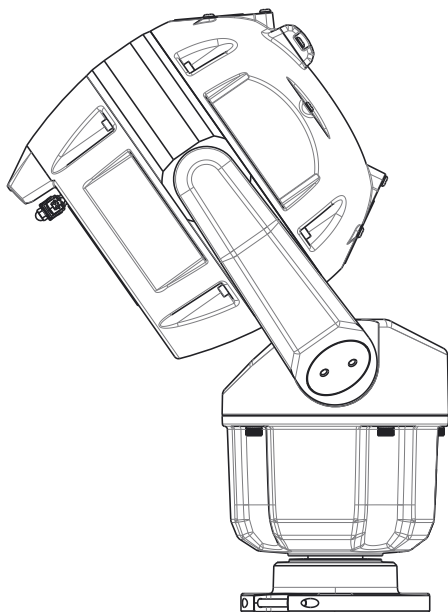
| | | |
|----|---------|----------------------|
| 1. | > > > | ≈ 7.5 Nm (5.5 ft lb) |
| 2. | > > > | ≈ 17 Nm (12.5 ft lb) |
| 3. | > > > | ≈ 17 Nm (12.5 ft lb) |
| 4. | > > > | ≈ 17 Nm (12.5 ft lb) |

- 9. Bevestig de jukdoppen met gebruikmaking van de meegeleverde schroefsleutel.



Afbeelding 11.6: Bevestig de jukdoppen.

- 10. Het kantelen is voltooid.



Afbeelding 11.7: Het kantelen is voltooid.

11. Voer de volgende stappen uit om de camerapositie in te stellen op "Gekanteld":

- Ga naar de pagina Configuratie.
- Navigeer naar Camera > Menu Installeren > Richting.
- Selecteer "Gekanteld".

12

Verbindingen

12.1

Cameravoeding en -besturing

De camera is voorzien van een netwerkvideoserver die videobeelden en PTZ-besturingsopdrachten codeert voor transmissie via een TCP/IP- of UDP/IP-netwerk.

Met deze H.264- of H.265-codering is de server ideaal voor IP-communicatie en voor toegang op afstand tot digitale videorecorders en multiplexers. Gebruik bestaande netwerken voor snelle en eenvoudige integratie met CCTV-systemen of lokale netwerken. Videobeelden uit één camera kunnen tegelijkertijd op verschillende ontvangers worden ontvangen.

12.2

Opties voor voeding

De camera kan worden gevoed door een netwerk dat voldoet aan High Power-over-Ethernet via een Bosch-model van High PoE Midspan (afzonderlijk verkrijgbaar). Met deze configuratie is er slechts één kabelverbinding

(Cat5e/Cat6 afgeschermde twisted-pair (STP)) nodig voor de voeding, bediening en weergave van de camera.

Voor maximale betrouwbaarheid kan de camera tegelijkertijd worden aangesloten op een High PoE Midspan en een aparte 24 V AC-voedingsbron. Als High PoE en 24 V AC gelijktijdig worden toegepast, selecteert de camera meestal de High PoE Midspan en gebruikt deze het minimale vermogen van de externe voedingsingang (24 V AC). Als de High PoE Midspan-voedingsbron uitvalt, schakelt de camera de voedingsingang naadloos over naar 24 V AC. Als de High PoE Midspan is hersteld, schakelt de camera de voedingsingang weer naar High PoE Midspan. Bosch adviseert 24 VAC-uitgangsvermogen van 24V bij 100VA, 4A met een trage zekering.

De voeding moet gecertificeerd zijn conform UL/IEC 60950-1 2e editie, AM1+AM2 of UL/IEC 62368-1 2e editie, uitgang 24 VAC, LPS, +65 °C min.

| Cameramodellen | midspan 60 W | midspan 95 W | 24 V AC-voedingseenheid* |
|-------------------------|--------------|--------------|--------------------------|
| Modellen met straler | | X | X |
| Modellen zonder straler | X | X | X |

* aanbevolen: 24V bij 100VA, 4A met een trage zekering

Bosch beveelt alleen een midspan-voedingsbron aan voor modellen met een aangesloten straler.

In de onderstaande tabel zijn de voedingsapparaten vermeld die gelijktijdig op de camera kunnen worden aangesloten.

| Als de voeding afkomstig is van: | Kan de camera gelijktijdig worden gevoed door: |
|----------------------------------|---|
| midspan 60 W | 24 V AC-voedingseenheid: VG4-A-PSU1 of VG4-A-PSU2 |
| Midspan 95 W | |



Opmerking!

Sluit de 24 V AC-verbindingen van de MIC-camera aan op de uitgang verwarming van de voeding (VG4-A-PSU1 of VG4-A-PSU2).

**Voorzichtig!**

Conform EN50130-4: norm voor alarmsystemen - CCTV voor beveiligingstoepassingen
Om te voldoen aan de vereisten van norm EN50130-4 voor alarmsystemen, is een extra ononderbroken stroomvoorziening (UPS) vereist. De UPS moet een **overdrachtstijd** tussen 2-6 ms hebben en een **back-up runtime** van meer dan 5 seconden voor het vermogensniveau zoals gespecificeerd in de datasheet van het product.

12.3**Ethernetverbindingen****Voorzichtig!**

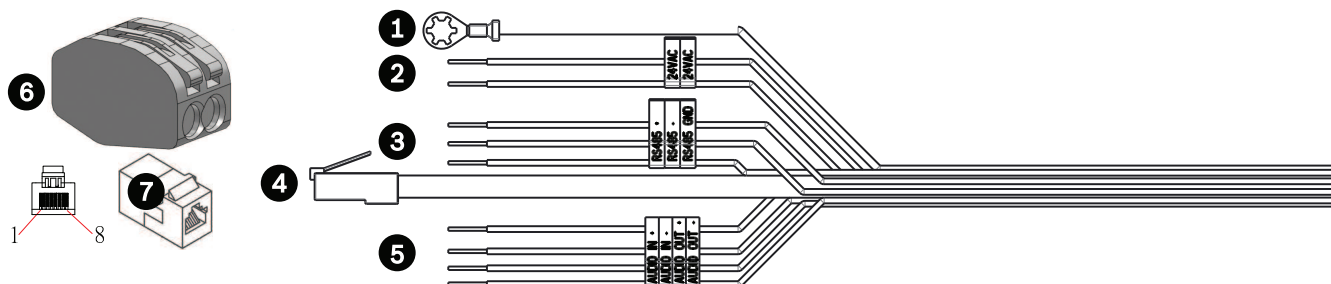
Ethernetkabels moeten worden gerouteerd via een geaarde buis die bestand is tegen de buitenomgeving.

| | |
|--------------|---|
| Kabeltype | Cat5e/Cat6 Ethernet (afgeschermd twisted-pair (STP)) (direct aangesloten op de camera of op een netwerkswitch tussen de camera en het netwerk) Opmerking: Cat5e/Cat6 afgeschermd twisted-pair (STP) kabel is vereist om te voldoen aan Europese regelgevingsnormen op het gebied van EMC. |
| Max. afstand | 100 m |
| Ethernet | 10BASE-T/100BASE-TX, automatische detectie, half/full-duplex |
| Connector | RJ45, male |
| High PoE | Voor modellen waarop stralers bevestigd zijn: gebruik de midspan 95 W die door Bosch wordt verkocht. Voor modellen zonder stralers: gebruik de midspan 60 W die door Bosch wordt verkocht of een midspan die voldoet aan de norm IEEE 802.3at, klasse 4. |

Opmerking: raadpleeg de National Electrical Code (NEC) of andere regionale normen voor vereisten en beperkingen met betrekking tot het bundelen van kabels.

12.4 Camera-aansluitingen

Alle elektrische en gegevensverbindingen van de camera komen vanaf de connectoren in de chassismodule van de camera.



| | Beschrijving | Draadkleur |
|---|---|---|
| 1 | Chassis (aarde) massakabel (18 gauge) met connectorschoen | Groen |
| 2 | 24 VAC-voedingskabels (24 gauge) naar pin 4 en 5 van connector met label P107 in VG4-A-PSU1 of VG4-A-PSU2 (als geen High PoE-netwerk wordt gebruikt)* | Lijn (L) = zwart Nul (N) = wit |
| 3 | RS-485-verbindingen voor communicatie met / van de MIC-ALM-WAS-24 of ander apparaat dat signalen op basis van oudere seriële protocollen biedt * | + = paars - = geel GND = bruin |
| 4 | RJ45 (Cat5e/Cat6)-connector (male) (ondersteunt High PoE) voor voeding en communicatie tussen een Bosch High PoE Midspan | |
| 5 | Audiokabels (twisted-pair kabel aanbevolen) | Audio IN + = rood Audio IN - = lichtblauw Audio OUT + = oranje Audio OUT - = donkerblauw |
| 6 | Draadconnectoren op 9 draden (nummer 2, 3 en 5 in de overeenkomende afbeelding) Opmerking: de snelklemmen moeten op ongebruikte draden geplaatst blijven. Als de klemmen worden verwijderd, moet u het blootgestelde koper op de draden bedekken met isolatietape om te voorkomen dat de ongebruikte draden kortsluiting maken met elkaar of met de behuizing voor montage. | |
| 7 | RJ45-koppeling (female naar female) | |

* [Niet beschikbaar op MIC inteox-modellen.]

*Raadpleeg de installatiehandleiding Voedingseenheden (AUTODOME VG5- en MIC IP-cameramodellen) (meegeleverd met VG4-A-PSU1 en VG4-A-PSU2) voor meer informatie.

Opmerking: als de MIC-camera direct op een montageoppervlak wordt gemonteerd in plaats van op een MIC DCA of een MIC-wandmontagebeugel, Bosch adviseert de aansluitingsset voor uw cameramodel te gebruiken om de aansluitingen te beschermen tegen vocht- en stofdeeltjes. Elke kit biedt componenten voor aansluiting van maximaal 5 MIC-camera's.

- MIC-IP67-5PK (connectorset voor MIC IP ultra 7100i, MIC IP starlight 7100i en MIC inteox 7100i-camera's)
- MIC-9K-IP67-5PK (connectorset voor MIC IP fusion 9000i)

Als de IP67-connectorset niet wordt gebruikt, wordt de garantie van de camera ongeldig.

Opmerking: de PoE-verbinding is niet bedoeld om te worden verbonden met blootgestelde netwerken (buiteninstallaties).
Dicht de sokkel van de camera af zodat geen vocht kan binnendringen (staand water).

13 Problemen oplossen

Tabel met probleemoplossingen

De onderstaande tabel geeft problemen aan die zich kunnen voordoen bij de camera en instructies om deze te verhelpen.

Opmerking: raadpleeg het gedeelte Foutcodes van de handleiding voor beschrijvingen van de foutcodes die op het OSD verschijnen. In dit gedeelte vindt u tevens aanbevolen acties om het onderliggende probleem van de foutcodes op te lossen.

| | |
|---|--|
| Camera herstart regelmatig of slechts af en toe | De camera heeft een onjuiste netwerkverbinding. Test uw camera met een andere netvoeding. Controleer op de website van Bosch of er een software-update is waarmee het probleem wordt opgelost. |
|---|--|

13.1 Fysieke reset-knop

Elke camera heeft een knop voor het resetten van de hardware. U dient mogelijk op de reset-knop te drukken om de fabrieksinstellingen van de camera te herstellen als u de volgende omstandigheden ondervindt:

- U kunt de camera inschakelen, maar zich niet aanmelden bij de camera via de webbrowser.
- De camera start niet of kan niet worden ingeschakeld via PoE.
- De camera kan niet zoeken naar een IP-adres.
- De firmware van de camera is vastgelopen.
- U bent het wachtwoord voor toegang tot de camera vergeten.
- Het beeld is vastgelopen.
- U kunt de firmware niet bijwerken.
- De camera verbreekt de verbinding met het netwerk op een willekeurige wijze en dient opnieuw te worden opgestart.
- De camera vindt niet langer presets (vooraf ingestelde posities).
- U kunt de camera niet configureren via de webbrowser.
- De camera heeft geen video-uitgang.

Opmerking!

Bij het herstellen van de standaard fabrieksinstelling worden alle camera-instellingen verwijderd, inclusief wachtwoorden, netwerkinstellingen en beeldinstellingen.

Voer de volgende reeks van stappen alleen uit als u geen andere optie hebt om de werking van de camera te herstellen.



Stappen voor het voltooien van het resetten van de hardware voor alle cameramodellen

1. Schakel de camera in.
2. Zoek het IP-adres van de camera op.
3. Meld u aan bij de camera via de webbrowser. (**Opmerking:** u kunt Configuration Manager gebruiken om het IP-adres te identificeren.)
4. Zoek de reset-knop voor de hardware op de camera. (Zie de afbeelding hieronder om de reset-knop voor uw cameramodel te vinden.)
5. Houd de reset-knop langer dan 8 seconden ingedrukt. De rode LED-indicator op de PCBA-plaat wordt ingeschakeld om aan te geven dat het resetten van de hardware is gestart.

Opmerking: u kunt ook een geleidende draad gebruiken om de aansluitklem kort te sluiten.

1. Laat de camera een zelfcontrole uitvoeren. Wanneer de zelfcontrole is voltooid, gaat de rode LED uit.

2. Zoek het IP-adres opnieuw op.
3. Verkrijg toegang tot de camera via de webbrowser.
4. Stel het initiële wachtwoord op **serviceniveau** voor de camera in.

14 Onderhoud

Door regelmatig onderhoud van uw MIC-camera blijft de MIC, met name de oppervlaktafwerking, gedurende langere tijd behouden.

Reinigen – Koppel de voeding van het apparaat los voordat u het reinigt. Over het algemeen volstaat reinigen met een droge doek. Ook een vochtige pluisvrije doek mag hiervoor worden gebruikt. Gebruik geen vloeibare schoonmaakproducten of spuitbussen.

In corrosieve omgevingen dient u het cameraoppervlak regelmatig schoon te maken met helder zoet water.

- ▶ Spoel de camera grondig af met helder zoet water:
- Regelmatig (1-2 keer per kwartaal of vaker, indien mogelijk)
- Direct na een gebeurtenis zoals een zeestorm waardoor zich een laag zout kan afzetten op het oppervlak van de camera

Gebruik een stroomsnelheid van 150-145 liter/ minuut. Houd de sproeikop op minimaal 1 m afstand van de camera.

- ▶ In bepaalde gebruikgevallen kan het nuttig zijn om een oplossing van hydrofobe vloeistof te gebruiken om langdurige afzetting van zoutlagen op het oppervlak van de camera te voorkomen.

Opmerking: gebruik geen waterdruk van meer dan 96,5 kPa (14 psi) om het apparaat te wassen.

Geen door gebruiker te onderhouden delen

Met uitzondering van het externe ruitenwisserblad heeft het apparaat geen onderdelen die door de gebruiker moeten worden onderhouden. Neem contact op met uw plaatselijke Bosch-service center voor onderhoud en reparatie van het apparaat. Bij storingen moet het apparaat van de locatie worden verwijderd voor reparatie.

Inspectie op locatie

Het wordt aanbevolen om het apparaat om de zes maanden op locatie te inspecteren en dan te controleren of de montagebouten stevig vastzitten en of het apparaat veilig is en geen zichtbare tekenen van beschadiging vertoont. De inspectie van dit apparaat mag uitsluitend door voor dit doel opgeleid personeel worden uitgevoerd, conform de geldende praktijkcode (bijvoorbeeld EN 60097-17).

Informatie over camera's met infraroodstralers

De tekst in dit hoofdstuk is alleen van toepassing op camera's met de optionele straler. Bij werkzaamheden aan het apparaat koppelt u de netvoeding naar het apparaat los om mogelijke blootstelling aan de ogen te voorkomen. Als loskoppelen van de voeding naar het apparaat niet mogelijk is, gebruik dan de juiste bescherming om de LED-arrays te blokkeren of draag geschikte oogbescherming.

Straler verwijderen

Als u de straler moet verwijderen omdat deze is beschadigd of defect is, volg deze stappen:

1. Verwijder de drie (3) zeskantige M4-schroeven.
2. Breng de afsluitdop aan (deze kan in een toegangsopening van de MIC-DCA of het accessoire voor wandmontage zijn opgeborgen; zie de onderstaande opmerking als dit niet het geval is).

Opmerking: als u geen afsluitdop hebt, **mag u de straler pas verwijderen** nadat u een nieuwe afsluitdop bij Bosch hebt besteld en deze hebt ontvangen.

15 Buitenbedrijfstelling

15.1 Overdragen

Het apparaat mag uitsluitend worden overgedragen in combinatie met deze Installatiegids.

15.2 Afvoeren



Afvalverwerking: Uw Bosch-product is ontworpen en gefabriceerd met materialen van hoge kwaliteit en componenten die gerecycled en opnieuw gebruikt kunnen worden. Dit pictogram geeft aan dat elektronische en elektrische apparatuur die het einde van de levensduur heeft bereikt, apart dient te worden ingezameld en gescheiden van het huishoudelijk afval moet worden afgevoerd. Er bestaan meestal gescheiden inzamelsystemen voor gebruikte elektrotechnische en elektronische apparatuur. Lever deze apparatuur in bij een geschikt verzamelpunt voor recycling, overeenkomstig de Europese Richtlijn 2012/19/EU.

16 Technische gegevens

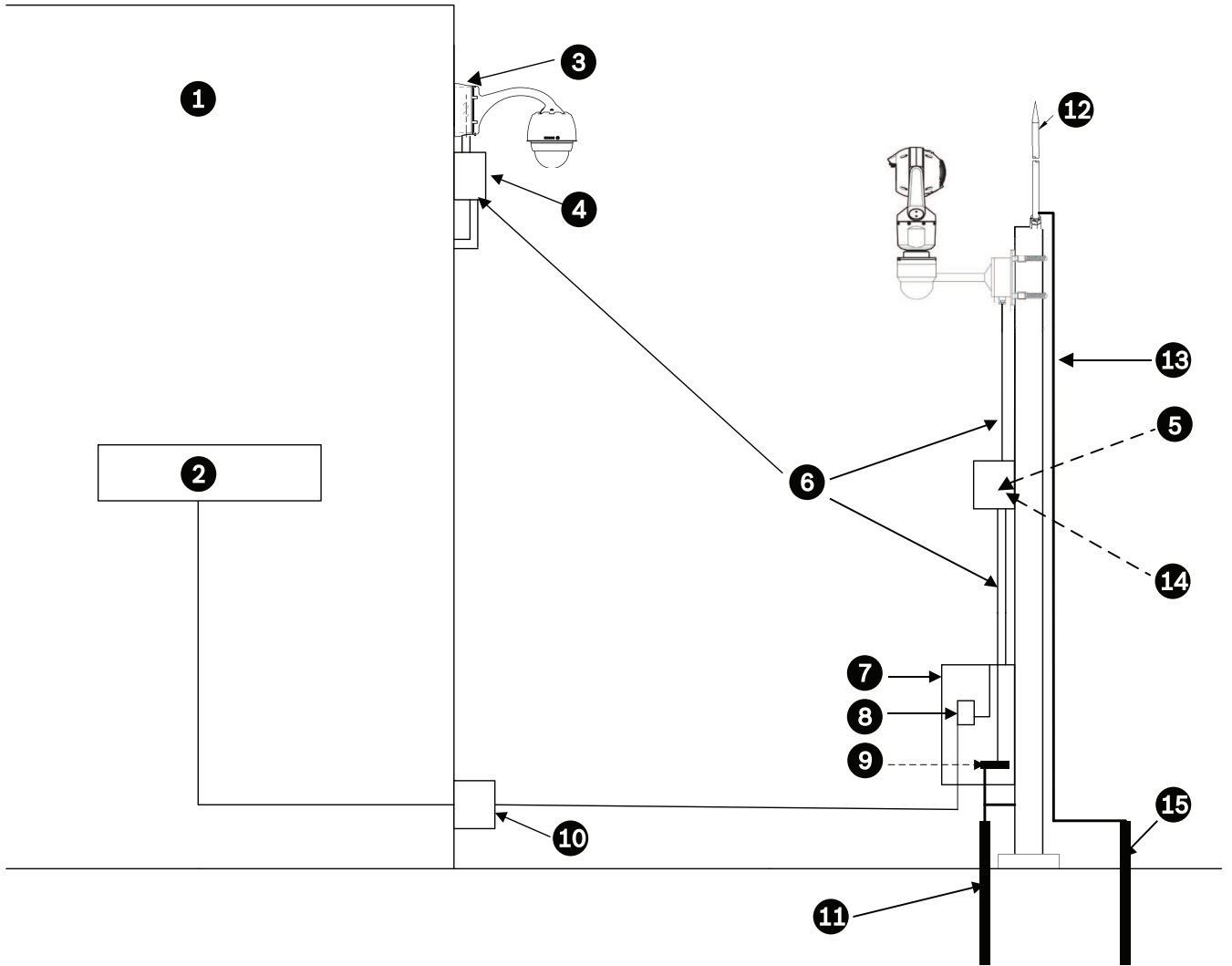
De productspecificaties vindt u op het blad met technische gegevens van uw camera en op betreffende productpagina's van de Online Product Catalogus op de site www.boschsecurity.nl.

17 Aanbevolen werkwijzen voor installatie buitenshuis

Camera's die buiten zijn geïnstalleerd, zijn gevoelig voor spanningspieken en blikseminslag. Neem altijd voorzieningen voor beveiliging tegen stroompieken en bliksem op in de installatie van camera's buitenshuis.

Onderstaand ziet u een afbeelding van de juiste configuratie voor de installatie van IP PTZ-camera's (AUTODOME en MIC) buitenshuis met beveiliging tegen spanningspieken en blikseminslag. Houd er rekening mee dat de afbeelding niet representatief is voor alle modellen van de AUTODOME- en MIC-camera's.

De afbeelding kan betrekking hebben op elke willekeurige IP-camera. De bevestigingshardware verschilt per eenheid.



Afbeelding 17.1: Juiste installatie buitenshuis met juiste beveiliging tegen spanningspieken/bliksem

| | | | |
|---|--|---|--------------------|
| 1 | Hoofdgebouw binnen | 2 | Netwerkkapappatuur |
| 3 | Verbind de aarde van de voeding van de camera met de aardaansluiting van het gebouw. | 4 | Piekbescherming |

| | | | |
|----|--|----|--|
| 5 | Verbind de aarde van de camera met de aarde van de overspanningsbeveiliging. | 6 | Installeer Cat5e/Cat6 (afgeschermd twisted-pair (STP)) Ethernet-kabel. Leid de kabel door een geaarde metalen buis. Isoleer hoogspanningslijnen in een aparte buis. |
| 7 | Behuizing van apparatuur | 8 | High PoE-compatibele midspan die is goedgekeurd voor gebruik buitenshuis |
| 9 | Sluit de Bus Bar aan op de aardelektrode voor apparatuur. | 10 | High PoE-compatibele overspanningsbeveiliging buiten om apparatuur binnen te beveiligen |
| 11 | Aardelektrode voor apparatuur | 12 | Bliksemafleider |
| 13 | Neerwaartse geleider; zie NFPA 780, Klasse 1 en 2. | 14 | Installeer High PoE-compatibele overspanningsbeveiliging voor gebruik buitenshuis zo dicht mogelijk bij de camera. Verbind de overspanningsbeveiliging met de aardelektrode voor apparatuur. |
| 15 | Aardelektrode voor bliksemafleider | | |

18 Statuscodes

De meeste statuscodes worden op het OSD weergegeven tot u ze bevestigt. De codes die worden aangeduid met twee sterretjes (**), worden gedurende ongeveer 10 seconden weergegeven en verdwijnen daarna automatisch.

| Statuscode | Beschrijving | Aanbevolen actie (uit te voeren door een gekwalificeerd onderhoudstechnicus) |
|------------|---|---|
| 2 | De capaciteit van het externe PoE-apparaat is onvoldoende om de werking van de vensterontdooier van de camera te ondersteunen. Opmerking: alleen MIC IP fusion 9000i. | Mogelijk is een onjuist type PoE (bijvoorbeeld een versie die is gebaseerd op IEEE 802.3af) met onvoldoende vermogen aangesloten op de camera.* |
| 3 | De capaciteit van het externe PoE-apparaat is onvoldoende om de werking van de interne verwarming van de camera te ondersteunen. | Mogelijk is een onjuist type PoE+ of PoE++ (bijvoorbeeld een versie die is gebaseerd op IEEE 802.3af of IEEE 802.3at) met onvoldoende vermogen aangesloten op de camera.* |
| 4 | De capaciteit van het externe PoE-apparaat is onvoldoende om de werking van de vensterontdooier van de camera te ondersteunen. Opmerking: alleen MIC IP fusion 9000i. | Mogelijk is een onjuist type PoE+ of PoE++ (bijvoorbeeld een versie die is gebaseerd op IEEE 802.3af of IEEE 802.3at) met onvoldoende vermogen aangesloten op de camera.* |
| 5 | Bij gebruik van redundante voedingsbronnen, detecteert de camera dat onvoldoende spanning wordt geboden door de externe High PoE-voeding. | <ol style="list-style-type: none"> 1. Controleer of de High PoE-voeding (midspan of switch) 95 W uitgangsvermogen kan leveren. 2. Controleer of de netwerkkabel niet langer is dan de maximaal toegestane lengte van 100 m. 3. Controleer, als u de 95 W High PoE Midspan (NPD-9501A) gebruikt, of beide led's groen branden. Als dit niet het geval is, raadpleegt u het gedeelte 'Probleemoplossing' van de installatiehandleiding van de midspan. |
| 6 | Bij gebruik van redundante voedingsbronnen, detecteert de camera dat onvoldoende spanning wordt geboden door de externe 24 V AC-voeding. | <ol style="list-style-type: none"> 1. Controleer of de 24 V AC-voeding ten minste 4,0 A kan leveren aan de camera. 2. Controleer of de draaddikte van de voedingskabel toereikend is voor de afstand tussen de voeding en de camera en of de spanning op de gebruikerskabel van de camera tussen 21 VAC en 30 VAC ligt. |

| Statuscode | Beschrijving | Aanbevolen actie (uit te voeren door een gekwalificeerd onderhoudstechnicus) |
|------------|---|--|
| 7 | Mogelijk werkt de camera in een omgeving waarin de omgevingstemperatuur lager is dan de specificatie van de camera. | <ol style="list-style-type: none"> 1. Controleer of de omgevingstemperatuur niet lager is dan -40 °C. 2. Neem het diagnostische logboek van de camera door (toegankelijk vanuit het menu Service) en kijk of er fouten zijn met betrekking tot de werking van de interne verwarmingseenheden. Opmerking: functies voor motorzoom en -focus van het zichtbare cameraobjectief worden uitgeschakeld tot de camera werkt binnen het gespecificeerde temperatuurbereik. |
| 8 | Mogelijk werkt de camera in een omgeving waarin de omgevingstemperatuur hoger is dan de specificatie van de camera. | <ol style="list-style-type: none"> 1. Controleer of de omgevingstemperatuur niet hoger is dan +65 °C. 2. Neem het diagnostische logboek van de camera door (toegankelijk vanuit het menu Service) en kijk of er fouten zijn met betrekking tot de werking van de interne ventilator. 3. Voeg het optionele zonnekapaccessoire toe om de interne verwarming als gevolg van zonlicht te verminderen. |
| 9 | De camera heeft een zware schok ondervonden. Mogelijk is er mechanische schade aan de camera. | <ol style="list-style-type: none"> 1. Controleer de integriteit van de mechanische onderdelen, zoals de armen en de draai-inrichting. 2. Controleer de integriteit van de externe bevestigingsmiddelen en of deze goed vast zitten. Draai deze vast indien nodig. 3. Als er duidelijke schade is, moet u het gebruik van de camera staken en contact opnemen met het dichtstbijzijnde servicecentrum van Bosch Security Systems. 4. Als er geen duidelijk zichtbare schade is, schakelt u de camera uit en weer in, en beoordeelt u vervolgens de werking. Als de camera niet werkt zoals verwacht, neemt u contact op met het dichtstbijzijnde servicecentrum van Bosch Security Systems. |
| 10 | De camera detecteert een hoog luchtvochtigheidsniveau in de behuizing. Mogelijk is de integriteit van de afdichting van de behuizing aangetast. | <ol style="list-style-type: none"> 1. Controleer het venster op eventuele barsten of duidelijke schade bij de rand van het venster. 2. Controleer de integriteit van de externe bevestigingsmiddelen en of deze goed vast zitten. Draai deze vast indien nodig. |

| Statuscode | Beschrijving | Aanbevolen actie (uit te voeren door een gekwalificeerd onderhoudstechnicus) |
|------------|---|--|
| | | <p>3. Controleer de integriteit van de mechanische afdichtingen rondom de kantelkop, de draai-inrichting en de armverbindingen.</p> <p>4. Als er duidelijk zichtbare schade aan de afdichtingen is, neemt u contact op met het dichtstbijzijnde servicecentrum van Bosch Security Systems.</p> <p>5. Als u geen duidelijk zichtbare schade kunt vinden, schakelt u de camera uit en weer in. Als de statuscode weer wordt weergegeven, neemt u contact op met het dichtstbijzijnde servicecentrum van Bosch Security Systems.</p> |
| 11 | De werking van de wisser is stopgezet vanwege een obstructie. | <p>1. Verwijder materiaal op de lens dat een juiste werking van de wisser verhindert.</p> <p>2. Als de obstructie bestaat uit ijsvorming, neemt u het diagnostische logboek van de camera door (toegankelijk vanuit het menu Service) en kijkt u of er fouten zijn met betrekking tot de werking van de interne verwarmingseenheden (en, voor de MIC IP fusion 9000i, de vensterontdooiers). Kantel, indien mogelijk, de camera zodat het voorpaneel recht omhoog is gericht. (In deze positie helpt de warmte die wordt gegenereerd door de camera het gevormde ijs van het voorpaneel te ontdooien.)</p> <p>3. Als de obstructie wordt veroorzaakt door extreme ijsvorming, dient u het gebruikt van de wisser tijdelijk te staken tot de interne verwarmingseenheden, in combinatie met een verhoging van de omgevingstemperatuur, het gevormde ijs ontdooien.</p> |
| 12 | De linker- en rechterdraaibegrenzingsen zijn te dicht bij elkaar ingesteld. | Pas de configuratie van een van de twee begrenzingsstops van de camera aan, zodat de begrenzingsstops ten minste 10° uiteen zijn. |
| 13** | Autofocus is uitgeschakeld vanwege overmatige focusactiviteit. | <p>1. Verhoog, indien dit praktisch is, de verlichting in de scène zodat de focusfunctie stopt met 'hunen'.</p> <p>2. Gebruik de focus in handmatige modus of in de modus met één druk.</p> |

| Statuscode | Beschrijving | Aanbevolen actie (uit te voeren door een gekwalificeerd onderhoudstechnicus) |
|------------|--|--|
| 14** | Er is geprobeerd de sproeier te gebruiken zonder dat de sproeierpreset is opgeslagen. | Configureer de sproeierpreset. Raadpleeg indien nodig de hoofdstuksectie 'De wisser/sproeier gebruiken (Bosch AUX/Preset-opdrachten)' in de Gebruikershandleiding voor informatie over het configureren van de sproeierfuncties. |
| 15 | Er is geprobeerd naar een preset te gaan die is toegewezen aan een alternatieve functie, en die daarom niet meer is gekoppeld aan een locatie. | <ol style="list-style-type: none"> 1. Selecteer/configureer een ander presetnummer voor de gewenste locatie. 2. Herconfigureer de presettoewijzing zodat dit nummer niet meer gekoppeld is aan een alternatieve functie. Raadpleeg de hoofdstuksectie 'Presettoewijzing' in de Gebruikershandleiding voor meer informatie over het opnieuw toewijzen van presets. |
| 16** | De motorzoomfunctie is geprogrammeerd voor werking met een hoog gebruiksniveau in de af te spelen tour. Deze hoge gebruiksfrequentie kan leiden tot een voortijdige slijtage van de zoommotor. | Herconfigureer de camera om de zoomactiviteit te verminderen tot minder dan 30% tijdens opnemen. |
| 17 | De motorwerking is stopgezet vanwege een obstructie. | <ol style="list-style-type: none"> 1. Verwijder zichtbaar materiaal dat een juiste werking van de draai/kantelfunctie van de camera verhindert. 2. Als de obstructie bestaat uit ijsvorming, neemt u het diagnostische logboek van de camera door (toegankelijk vanuit het menu Service) en kijkt u of er fouten zijn met betrekking tot de werking van de interne verwarmingseenheden (en, voor de MIC IP fusie 9000i, de vensterontdooiers). Als het logboek een vermelding van een storing van de verwarming of ontdooier bevat, neemt u contact op met het dichtstbijzijnde servicecentrum van Bosch Security Systems. 3. Als de werking wordt verhinderd door overmatige ijsvorming, moet u het gebruik van de draai/kantelfuncties van de camera tijdelijk staken tot de interne verwarmingseenheden, in combinatie met een verhoging van de omgevingstemperatuur, het gevormde ijs ontdooien. |

| Statuscode | Beschrijving | Aanbevolen actie (uit te voeren door een gekwalificeerd onderhoudstechnicus) |
|------------|--|--|
| 18** | Terwijl de camera werkte met gebruikmaking van redundante voedingsbronnen, detecteerde de camera dat de voeding vanuit de externe High PoE-voeding is uitgevallen. | <ol style="list-style-type: none"> 1. Controleer de bedrijfsstatus van de externe High PoE-voedingsbron. 2. Controleer de integriteit van de elektrische aansluitingen tussen de voeding en de camera. |
| 19** | Terwijl de camera werkte met gebruikmaking van redundante voedingsbronnen, detecteerde de camera dat de voeding vanuit de externe 24 VAC-voeding is uitgevallen. | <ol style="list-style-type: none"> 1. Controleer de bedrijfsstatus van de externe 24 VAC-voeding. 2. Controleer de integriteit van de elektrische aansluitingen tussen de voeding en de camera. |
| 20 | De camera is geconfigureerd voor gebruik van de functie 'Harde draailimieten' en is opgestart met de draaipositie in de verboden zone. | <p>Verwijder tijdelijk een van de harde draailimieten (zoals beschreven in Digitale zoom), draai de camera buiten de verboden zone en herstel vervolgens de harde draailimiet.</p> <p>Start de camera opnieuw op door de camera uit en weer in te schakelen, of door op de knop Opnieuw opstarten in de webbrowser van de camera te klikken (Configuratie > Camera > Menu Installateur >Apparaat opnieuw opstarten).</p> <p>Opmerking: als de draaibeweging slechts in één richting wordt geblokkeerd, maar draaien mogelijk is in de andere richting (zoals het geval is wanneer de camera dichtbij de harde draailimiet is), wordt er geen statuscode weergegeven.</p> |

De functie voor harde panlimieten dient alleen voor MIC-camera's.
Sproeier en wisser zijn alleen van toepassing op MIC-camera's.

| | | |
|----|----------------------|--|
| 21 | Fout met straler: IR | <p>Start de camera opnieuw op door de camera uit en weer in te schakelen, of door op de knop Opnieuw opstarten in de webbrowser van de camera te klikken (Configuratie > Camera > Menu Installateur >Apparaat opnieuw opstarten).</p> <p>Als het probleem hiermee niet is opgelost, neemt u contact op met het dichtstbijzijnde servicecentrum van Bosch Security Systems. Mogelijk verzoekt het servicecentrum informatie uit het diagnostische logboek van de camera (toegankelijk vanuit het menu Service).</p> |
|----|----------------------|--|

| | | |
|----|---|---|
| 23 | Er is een interne fout opgetreden. (Het optische videoscherm wordt gedurende 1 of 2 seconden blauw tijdens de herstelprocedure van de camera.) | Als dit probleem regelmatig optreedt: 1. Controleer of de voedingsbron van de camera geen 'brown-out'-condities (spanningsonderbrekingen) ondervindt. 2. Controleer of de aardeaansluiting van de camera volgens hiervoor vermelde instructies is aangebracht. Als dit probleem hiermee niet is opgelost, neemt u contact op met het dichtstbijzijnde servicecentrum van Bosch Security Systems. |
|----|---|---|

**Voorzichtig!**

Als u een switch of midspan gebruikt die niet beschikt over de juiste Power Sourcing Equipment (PSE)-chip, ziet de camera de PoE niet als compatibel, en kan de firmware van de camera alle of bepaalde functies uitschakelen.

19

Ondersteuningservices en Bosch Academy



Ondersteuning

Ga naar onze **ondersteuningservices** op www.boschsecurity.com/xc/en/support/. Bosch Security and Safety Systems biedt ondersteuning op de volgende gebieden:

- [Apps en tools](#)
- [Building Information Modeling \(bouwinformatiemodellering\)](#)
- [Garantie](#)
- [Problemen oplossen](#)
- [Reparatie en ruilen](#)
- [Productbeveiliging](#)



Bosch Building Technologies Academy

Bezoek de website van Bosch Building Technologies Academy voor toegang tot **trainingscursussen, videozelfstudies** en **documenten**: www.boschsecurity.com/xc/en/support/training/

Bosch Security Systems B.V.

Torenallee 49

5617 BA Eindhoven

Nederland

www.boschsecurity.nl

© Bosch Security Systems B.V., 2021

Building solutions for a better life.

202112222141