

# MIC inteox 7100i



# 目次

<b>1</b>	<b>安全性</b>	<b>4</b>
1.1	本マニュアルについて	4
1.2	法的情報	4
1.3	安全に関する表示	5
1.4	安全に関するご注意	6
1.5	重要な通知	6
1.6	重要な通知 - 安全照明	10
1.7	カスタマサポートおよびサービス	11
<b>2</b>	<b>はじめに</b>	<b>12</b>
2.1	パーツ一覧 - カメラ	12
2.2	その他必要な製品	12
2.3	追加のツール	13
2.4	システム要件	13
2.5	接続方法	13
<b>3</b>	<b>製品の説明</b>	<b>14</b>
<b>4</b>	<b>設置手順の概要</b>	<b>15</b>
<b>5</b>	<b>取り付け</b>	<b>16</b>
5.1	取り付ける場所と方向のオプション	16
5.2	取り付けオプション	18
5.3	取付ブラケットオプション	19
5.4	カメラを反転方向に取り付ける場合の考慮事項	20
<b>6</b>	<b>(オプション) 梱包箱に入れたまま設定をプログラミングする</b>	<b>22</b>
<b>7</b>	<b>(オプション) 一時的な卓上スタンドの上で設定をプログラミングする</b>	<b>23</b>
<b>8</b>	<b>ヒンジ式DCAにMICカメラを設置する</b>	<b>24</b>
<b>9</b>	<b>(オプション) 日よけの取り付け</b>	<b>30</b>
<b>10</b>	<b>(オプション) 照明器の設置</b>	<b>33</b>
<b>11</b>	<b>(オプション) カメラを傾ける</b>	<b>36</b>
<b>12</b>	<b>接続</b>	<b>41</b>
12.1	カメラの電源と制御について	41
12.2	電源オプション	41
12.3	イーサネット接続	42
12.4	カメラの接続	43
<b>13</b>	<b>トラブルシューティング</b>	<b>44</b>
13.1	物理リセットボタン	44
<b>14</b>	<b>メンテナンス</b>	<b>45</b>
<b>15</b>	<b>使用停止</b>	<b>46</b>
15.1	譲渡	46
15.2	廃棄	46
<b>16</b>	<b>技術データ</b>	<b>47</b>
<b>17</b>	<b>屋外設置のためのベスト プラクティス</b>	<b>48</b>
<b>18</b>	<b>ステータスコード</b>	<b>50</b>

# 1 安全性

## 1.1 本マニュアルについて

本マニュアルは細心の注意を払って作成されており、記載されている情報については十分な検証を行っています。テキストについては印刷の時点で誤字脱字がないことを確認しています。製品開発は継続的に進められている関係上、マニュアルの内容は予告なく変更される場合があります。Bosch Security Systemsは、誤記、不完全な記述、またはマニュアルと対象製品との不一致によって直接的または間接的に発生する損害について一切責任を負いません。

## 1.2 法的情報

### 著作権

本マニュアルは、Bosch Security Systemsの知的財産であり、著作権で保護されています。All rights reserved.

### 商標

本書で使用されているすべてのハードウェアおよびソフトウェアの製品名は登録商標である可能性があります。これらに対して適切な取り扱いが必要になります。

## 1.3 安全に関する表示

本マニュアルでは、注意を促す必要がある場合、以下の記号と表記を使用しています。



### 危険!

高レベルの危険：製品内の「危険電圧」など、差し迫った危険な状況を示します。指示に従わなかった場合は、感電、重度の怪我、または死亡事故に至るおそれがあります。



### 警告!

警告：この記号は「死亡や重傷を負うおそれがある内容」を示しています。指示に従わなかった場合は、軽度または中程度の傷害を負う危険があります。



### 注意!

注意：この記号は「傷害を負うことや財産の損害が発生するおそれがある内容」を示しています。指示に従わなかった場合は、物的損害を被ったり、本機が損傷したりする危険があります。



### 注記!

この記号は、ユーザーの安全または所有物の保護に直接的または間接的に関係のある情報または企業ポリシーを示しています。

## 1.4 安全に関するご注意

安全にお使いいただくために、以下の注意事項をよくお読みいただき、必ずお守りください。作業を行う前に、本機や本マニュアルに記載されている注意事項を必ず確認してください。



### 注意!

感電の危険を避けるために、デバイスの設置作業を行う間は電源を切断してください。



### 注意!

設置は、有資格のサービススタッフが行うこと、およびANSI/NFPA 70 (National Electrical Code® (NEC))、Canadian Electrical CodeのPart I (CE CodeやCSA C22.1とも呼ばれます) および該当する地域のすべての法規に従うことが必要です。Bosch Security Systemsは、誤った設置や不適切な設置によって発生する損傷や損失について一切責任を負いません。



### 警告!

怪我や事故の危険性

(35°に) 傾斜したカメラをカメラベースや固定されていないDCAに直立して置くことはしないでください。この位置では、カメラが倒れて怪我や損傷につながる可能性があります。傾斜したカメラは設置するまで横向きで置いてください。

- 設置条件がデータシートに記載されている振動および衝撃ストレスに関する仕様に適合していることを確認してください。



### 注記!

怪我や損傷の危険性

手の怪我やワイパーの損傷を防ぐため、ワイパーに手を触れないでください (特にワイパーが動いているとき)。



### 注記!

屋外での設置

サージおよび雷に対する保護付きで屋外にカメラを設置するための適切な構成の詳細については、「屋外設置のためのベスト プラクティス、ページ 48」を参照してください。



### 注記!

カメラをMIC-DCAに取り付ける際にタイプ6P等級を維持するため、設置者は市販のケーブルグラウンドやコンジット接続がタイプ6P等級を満たしていることを確認する必要があります。

## 1.5 重要な通知


中国での使用: 中国版 ROHS 開示表

### Moving cameras

Hazardous substance table according to SJ/T 11364-2014						
	Pb (Pb)	Hg (Hg)	Cd (Cd)	Cr 6+ (Cr 6+)	PBB (PBB)	PBDE (PBDE)
Housing & enclosures	X	O	O	O	O	O
PCBA with connectors	X	O	X	O	O	O
Cable assemblies	O	O	O	O	O	O

Hazardous substance table according to SJ/T 11364-2014						
Image sensor assembly	X	O	X	O	O	O
Lens assembly	X	O	X	O	O	O
PT Motor control assembly	X	O	X	O	O	O
Fan assembly	X	O	X	O	O	O
This table was created according to the provisions of SJ/T 11364						
O: The content of such hazardous substance in all homogeneous materials of such component is below the limit defined in GB/T 26572						
X: The content of such hazardous substance in a certain homogeneous material is above the limit defined in GB/T 26572						

The manufacturing datecodes of the products are explained in:  
<http://www.boschsecurity.com/datecodes/>

	<p><b>付属品</b> - 本機を不安定なスタンドや三脚、ブラケット、取付器具の上に設置しないでください。本機が落下して、重度の怪我をしたり、本機が完全に破損したりすることがあります。製造元が指定した取付手段のみを使用してください。カートを使用する場合は、カート / 本機ともに慎重に移動するようにし、転倒などによって怪我をしないように注意してください。急に止めたり、力をかけすぎたり、平らでない面に置いたりすると、カート / 本機ともに横転することがあります。本機は取付指示に従って設置してください。</p>
--	---

**コントロールの調整** - 操作マニュアルに記載されているコントロールのみを調整してください。誤って他のコントロール / 調整すると、本機が故障することがあります。

**カメラ信号線** - カメラ信号線が42mを超える場合は、NEC800 (CECセクション60) に従い、プライマリプロテクターでケーブルを保護してください。

**環境に対する取り組み** - Boschは環境保護に全力で取り組んでいます。本機は環境をできるだけ配慮した上で設計されています。

**静電気の影響を受けやすいデバイス** - カメラを取り扱うときは、適切な ESD 安全事項に従って、静電気放電を防いでください。

**ヒューズ定格** - デバイスのセキュリティ保護のために、分岐回路保護は16Aの最大ヒューズ定格で安全を確保する必要があります。NEC800 (CECセクション60) に従ってください。

#### アース:

- 本機のアース端子を正しくアース元に接続してから、屋外の機器を本機の入力に接続してください。
- アース端子を取り外す前に、本機の入力コネクタを屋外の機器から取り外してください。
- 本機に接続されている屋外の機器のアース接続などに関する安全のための注意事項に従ってください。

米国 モデルのみ - National Electrical Code、ANSI/NFPA No.70のSection 810に、取付器具および支持構造の適切なアース、アースコンダクターのアースサイズ、放電装置の設置場所、アース電極への接続、アース電極の要件に関する情報が記載されています。

屋外設置の詳細については、マニュアルの「屋外設置のためのベストプラクティス」セクションを参照してください。

**屋外の映像信号** - 屋外の映像用に設置する場合、特に電源や避雷針との間隔、および過度電流からの保護については、NEC725およびNEC800（CEC規則16-224およびCECセクション60）に従ってください。

屋外設置の詳細については、マニュアルの「**屋外設置のためのベスト プラクティス, ページ 48**」のセクションを参照してください。

**常時接続機器** - 建物の配線図内に、簡単にアクセスできる遮断装置を用意してください。

**電源ケーブル** - カメラを送電線や電源回路、電灯の近くに設置したり、それらと接触する可能性のある場所に設置しないでください。

**修理が必要な損傷** - 次のような損傷が発生した場合は、AC主電源との接続を遮断して、有資格のサービススタッフにお問い合わせください。

- 電源ケーブルが損傷している。
- 異物が本機の上に落ちた。
- 本機を落としたり、筐体が損傷した。
- 操作手順に従って正しく使用しても本機が正常に動作しない。

**修理** - 有資格者以外は、本機の修理を行わないでください。本機の修理は有資格のサービススタッフに依頼してください。

本機のパーツをお客様自身で交換しないでください。



#### 注記!

この製品は**クラスA**製品です。この製品を家庭環境で使用すると、無線妨害を引き起こすおそれがあります。この場合には、ユーザーが適切な対策を講じることが必要になる場合があります。

#### FCCサブライヤー適合宣言

**注意:** Boschによって明示的に承認されていない変更または改造をした場合、ユーザーが本機を操作する権限を無効にすることがあります。

#### FCCおよびICES規則について

(米国およびカナダモデルのみ)

本機はFCC規則の第15部に準拠しています。本機の動作は以下の2つの条件に準じています。

- 本機は有害な干渉を起こしません。
- 本機は、予期しない動作をもたらす可能性のある干渉を含め、あらゆる受信干渉を許容します。

**注意:** 本機は、FCC規則の第15部およびカナダ産業省のICES-003に基づく**Class A**デジタルデバイスの制限に準拠することがテストにより確認されています。これらの制限は、本機を**商業環境**で作動させたときに有害な干渉から適切に保護するためのものです。本機は、無線周波エネルギーを生成、使用し、放射します。指示どおりに設置して使用しないと、無線通信に対して有害な電波干渉を及ぼすことがあります。本機を住宅地で作動させた場合、有害な干渉を引き起こす可能性があり、その場合はユーザーが自己の費用による干渉の是正を要求されることがあります。

当該製品の準拠内容に対して責任を負う者が明示的に承認していない改造を行うことは、意図的であるか否かを問わず禁止されています。

#### 責任者

Bosch Security Systems, Inc.  
130 Perinton Parkway  
14450 Fairport, NY, USA  
[www.boschsecurity.us](http://www.boschsecurity.us)

#### UL免責事項

Underwriter Laboratories Inc (以下「UL」) では、本製品のセキュリティや信号出力に関するパフォーマンスや信頼性のテストは行っていません。ULは、「Standard(s) for Safety for Information Technology Equipment, UL 60950-1」で規定している火災、衝撃、事故の危険性についてのみテストを行っています。ULの認証は、本機のセキュリティや信号出力に関するパフォーマンスや信頼性を保証するものではありません。



ULは、本製品のセキュリティまたは信号出力関連の機能のパフォーマンスや信頼性に関して、一切の表明、保証、認証を提供しません。

**参照情報**

- 屋外設置のためのベスト プラクティス, ページ 48

## 1.6 重要な通知 - 安全照明

このセクションの説明は、オプションの照明器アクセサリが搭載されたカメラにのみ適用されます。



### 注記!

本製品は、標準IEC62471: 2006「Photobiological safety of lamps and lamp systems (ランプおよびランプシステムの生物学的安全性)」に従ってテストされています。製品のエミッションは、IEC 62471: 2006によって定義された青色光網膜障害および角膜 / レンズ赤外線障害の両方の除外グループの制限を超えています。製品は、IRおよび白色LEDのリスクグループ1の露出制限を満たしています。

IEC 62471には、ランプまたはランプを内蔵する製品のリスクグループの決定方法が規定されています。IEC 62471のリスクグループは、予想される光学放射の危険性のリスクの程度を示します。リスクグループは、数十年間のランプ使用経験と光学放射エミッションに関する偶発的な怪我の分析を基にして開発されました。

**除外グループ** - 継続的に無制限に使用する場合でも、合理的に予測可能な光学的危険性は認められません。一般的な例として、屋内で使用されるほとんどのつや消し白熱電球および蛍光灯があります。

**露出危険値 (EHV)** は、露出レベル (距離、露出時間) と露出制限値 (ELV) の比率です。EHVが1より大きい場合、本機は特定のリスクグループの露出制限値を超えています。ELVは、目または皮膚に対する光学放射の結果として生物学的な悪影響が予想されないレベルです。

**障害距離 (HD)** は、露出レベルとELVがほぼ等しくなる光源からの距離です。つまり、特定のリスクグループでEHV=1になる状況です。

本製品の角膜 / レンズ赤外線障害に関して、除外グループの露出制限に基づくテスト距離200mmの露出危険値 (EHV) は、2.19です。リスクグループ1の制限に基づくEHVは0.386です。除外グループのHDは297mmです。

次の表にこれらの値の要約を示します。

## 1.7 カスタマサポートおよびサービス

本機の修理が必要な場合、最寄りの Bosch Security Systems サービス センターにご連絡いただき、修理手続きについて、ご確認ください。

### 米国およびカナダ

電話番号: 800-289-0096、内線 5

FAX: 800-366-1329

E メール: [repair@us.bosch.com](mailto:repair@us.bosch.com)

### カスタマーサービス

電話番号: 800-289-0096、内線 3

Fax: 800-315-0470

E メール: [orders@us.bosch.com](mailto:orders@us.bosch.com)

### 米国テクニカルサポート

電話番号: 800-289-0096、内線 4

Fax: 800-315-0470

E-メール: [technical.support@us.bosch.com](mailto:technical.support@us.bosch.com)

### ヨーロッパ、中東、アフリカ、およびアジア太平洋地域

お近くの販売代理店または Bosch 販売店にご相談。詳しくはこのリンク先でご確認ください:

<https://www.boschsecurity.com/xc/en/where-to-buy/>

### その他の情報

詳細については、Bosch Security Systemsまでお問い合わせいただくか、[www.boschsecurity.com](http://www.boschsecurity.com) をご覧ください。

## 2 はじめに

- 本機は十分に注意して取り扱い、開梱してください。梱包に明らかな損傷がないか確認してください。製品出荷時に生じたと思われる損傷がある場合は、すぐに発送元までお問い合わせください。
- 下記のパーツ一覧に記載された付属品がすべて揃っていることを確認してください。不足品がある場合は、Bosch Security Systems の営業担当者またはカスタマー サービス担当者にお知らせください。
- 部品のいずれかに損傷があると思われる場合は、この製品を使用しないでください。製品に損傷がある場合は、Bosch Security Systemsまでお問い合わせください。
- この梱包箱（損傷していない場合）は、この製品を輸送するうえで安全上最も適しています。修理のために製品を返送する際は必ずこの梱包箱を使用してください。梱包箱は大切に保管しておいてください。



### 注意!

MIC カメラは重量があるので、それを持ち上げたり移動したりする際は十分注意してください。

MIC の梱包は次のような構造になっています。

- 設置者が梱包箱内でカメラを設定できる。
- 一時的な卓上スタンドまたはデスクトップスタンドを備えている。

### 2.1 パーツ一覧 - カメラ

Quantity	Component
1	MIC inteox 7100i camera
1	スパナ [to remove and to attach the yoke caps in order to cant the camera if desired, and to remove the access plug from the camera head when installing the optional 照明器アクセサリ (別売り)]
1	ベースパッキン
1	RJ45 coupler
1	MACアドレス labels
1	クイックインストールガイド
1	安全に関するご注意

### 2.2 その他必要な製品

## 2.3 追加のツール

## 2.4 システム要件

推奨事項は次のとおりです。

- デュアルコアHyperThreadingプロセッサ以上を搭載したコンピューター
- カメラの解像度と一致するか、またはそれより優れた性能を持つグラフィックカード
- Windows 10以降
- ネットワークアクセス
- Google Chrome、Microsoft EdgeやMozilla Firefox

または

Video Security Client、Bosch Video Client、BVMSなどのアプリケーションソフトウェア

## 2.5 接続方法

本機には、ネットワーク上で使用するための有効なIPアドレスとサブネットマスクを設定する必要があります。デフォルトでは、DHCPは【オン】に設定されているため、DHCPサーバーがIPアドレスを割り当てます。DHCPサーバーがない場合、デフォルトのアドレスは、192.168.0.1です。

IPアドレスの検出には、Project AssistantアプリまたはConfiguration Manager（バージョン7.50以上）を使用できます。次のサイトからソフトウェアをダウンロードしてください。<https://downloadstore.boschsecurity.com>

[downloadstore.boschsecurity.com](https://downloadstore.boschsecurity.com)

1. Webブラウザを起動します。
2. 本機のIPアドレスをURLとして入力します。
3. 最初のインストール時に、表示されるセキュリティに関する質問をすべて確認します。

**注意:**

接続できない場合、本機の最大接続数に達している可能性があります。デバイスおよびネットワークの設定によっては、1台ごとに、Webブラウザ接続で最大50、Bosch Video ClientまたはBVMS経由で最大100の接続が可能になります。

### 3 製品の説明

本製品の耐衝撃設計は、従来のIPカメラの能力を超える過酷な環境で顧客の期待に応えます。厳しい衝撃 / 振動条件や気象条件に影響される設置場所であっても、本製品は高品質の映像を提供します。

- 設置条件がデータシートに記載されている振動および衝撃ストレスに関する仕様に適合していることを確認してください。

ばね式アームに取り付けられた耐久性の高いシリコンワイパーブレードが、すべてのMICカメラに標準で装備されています。

## 4 設置手順の概要



### 注意!

設置は、有資格のサービススタッフが行うこと、およびANSI/NFPA 70 (National Electrical Code® (NEC))、Canadian Electrical CodeのPart I (CE CodeやCSA C22.1とも呼ばれます) および該当する地域のすべての法規に従うことが必要です。Bosch Security Systemsは、誤った設置や不適切な設置によって発生する損傷や損失について一切責任を負いません。



### 注意!

感電のおそれ

カメラの移動、アクセサリの取り付け、およびカメラの設置を行う前に、感電のおそれをなくするためにカメラの電源コードを外してください。

MICカメラを設置する前に、カメラの表面仕上げ / 塗装に傷や損傷がないかどうかを点検してください。塗装に損傷があることに気づいた場合は、交換用に本機を返品してください。

1. 取り付ける場所と方向を選びます。

2. 適切な AC 24 V 電源 (VG4-A-PSU1 または VG4-A-PSU2) またはミッドスパン (60 W バージョンか 95 W バージョン) を設置します。照明器アクセサリを使用する場合、95W バージョンを使用する必要があります。

設置手順については、当該デバイスの設置マニュアルを参照してください。

3. アース接続された金属製コンジット (市販品) を MIC DCA (別売り) に (また、必要に応じて PSU に) 設置し、配線 (市販品) を設置した後、電源、テレメトリ、映像に必要な接続を行います。

5. (オプション) 梱包箱内か卓上で事前設定を完了します。

カメラを反転方向に設置する場合は、卓上でこのステップを完了してください。

6. DCAを設置した後、カメラをDCAに設置します。

または

6. カメラを取付面 (ひさしなど) に直接設置します。

7. (オプション) 日よけ (別売り) を取り付けます。

8. (オプション) 照明器 (別売り) を取り付けます。

9. (オプション) カメラを傾けます。

10. 適切な電源と制御線の接続を行います。

## 5 取り付け

### 5.1 取り付ける場所と方向のオプション

MIC IP 7100iカメラは屋外用途向けに設計されています。閉鎖的なエリア（たとえば、鋳物工場の炉の近く）に設置した場合、カメラの外側の温度が+65 °Cを超える可能性があります。閉鎖的なエリアにカメラを設置する場合は、カメラの動作温度が必ず+60 °C以下になるようにしてください。カメラの周りの空気を循環させて冷却を行っていることを確認してください。

MICカメラは、建物に直接、または防犯カメラ機器を支えるのに適したポールに取り付けるなど、さまざまな場所に簡単に設置できるように設計されています。

デバイスの安全な設置場所と取り付け方向を選んでください。デバイスが故意または偶然による干渉を受けることのない設置位置が必要です。

MICカメラが金属製のストラップやケーブルに接触することのない位置を選んでください。

カメラは次の方法で設置できます。

- MIC-DCAに設置するか、MICウォールマウント（MIC-WMB）とMIC浅型コンジットアダプター（MIC-SCA）を使用して設置する（アダプターなしでウォールマウントに設置しないでください）
- または
- 付属のベースパッキンと次の適切なコネクタークット（別売り）を使用して、取付面に直接取り付ける
  - MIC-9K-IP67-5PK（MIC IP fusion 9000i、MIC IP ultra 7100i、およびMIC IP starlight 7100iカメラ用IP67コネクタークット）

IP67等級の設置を行うには、Bosch製の適切なIP67コネクタークットを使用する必要があります。カメラの底面に水や湿気が残っていないことを確認します。「ヒンジ式DCAにMICカメラを設置する」の章で説明されているようにカメラをアース接続します。

カメラは次のいずれかの方向で設置できます。

- 直立（真上90°）
- 反転（真下90°）
- 上向き傾斜（前方35°に傾斜）

最も一般的な取り付け位置は、カメラの動きが最小限になる堅牢な取り付けプラットフォームを備えた、CCTV機器を支えるのに適したポール（通常は電源などの補助装置を取り付けるためのベースキャビネットも備わっています）の上部です。

カメラの他の取付場所には、屋上、建物の壁面、建物のコーナー、建物の軒天の下などがあります。カメラは、ポールマウントブラケット（MIC-PMB）を使用して、街灯、ポール、または類似の支柱の側面に取り付けることもできます。街灯は移動される可能性があり、すべての条件またはすべての用途に適しているとは限りません。



#### 注記!

##### 屋外での設置

サージおよび雷に対する保護付きで屋外にカメラを設置するための適切な構成の詳細については、「[屋外設置のためのベスト プラクティス](#)、ページ 48」を参照してください。

NEC725およびNEC800（CEC Rule 16-224およびCEC Section 60）に従い、設置場所に電源や避雷針との適切な間隔があることを確認してください。

次のものの近くに本機を設置しないでください。

- 熱源
- 送電線、電源回路、電灯の近くまたはそれらと接触する可能性のある場所

シールド付きCAT5e / CAT6ケーブルは、専用のアースされた金属製コンジットに入れ、高電圧の電源ケーブルから離してください。許容できる電圧変動については、テスト条件のデータシートを参照してください。



### MIC 取付アクセサリの取付面の推奨事項

取付面は、MIC カメラ + MIC 照明器 + MIC 取付アクセサリ (DCA、ウォール マウント、コーナー ブラケットなど) の合計重量を保持できる必要があります。設定の計画時は、予想されるすべての負荷、振動、および温度条件を考慮に入れてください。材質は、最低でも 275 kg の引張強度に対応している必要があります。

取付アクセサリは、次のいずれかの面に固定してください。

- コンクリート (ソリッド/キャスト)
- コンクリート ブロック
- レンガ (全種類)
- 金属 (スチール/アルミニウム。厚さ 3 mm 以上)

安全な設置のため、あらゆる状況において、該当するすべて建築法規や業務用構造工学ガイドラインを参照することをお勧めします。

- ▶ 選択した取付面が、予想されるすべての負荷、振動、および温度条件でカメラと取付用金具の合計重量を支えることを確認します。

### 注意!

落雷の危険があります。

落雷の危険があるオープンスペースにカメラを設置する場合、別の避雷針をカメラの0.5m以内、カメラより1.5m以上高い位置に設置することをお勧めします。Boschの推奨事項 カメラのハウジング自体に正しくアース結合接続されている場合は、二次的な衝撃から保護することができます。カメラのハウジング自体は二次的な衝撃から保護される構造になっています。適切な落雷保護が実施されている場合、内部電気回路またはカメラが損傷することはありません。



### 高湿度環境下 (たとえば、海岸の近く) での設置

カメラに付属の締め金具や備品は、カメラを固定する際に役立ちます。カメラの設置またはメンテナンスを行う場合は、常にBoschが提供するねじや他の締め金具を使用してください。Boschが提供する金具はMICカメラで安全に使用できるように設計されています。

カメラヘッドにアクセサリが取り付けされていない場合に腐食を防ぐため、カメラの各IRポートの周りには3本のプラスチック製ねじが取り付けられています。照明器アクセサリに日よけを取り付ける場合は、プラスチック製ねじを取り外し、各アクセサリに付属の金属製ねじに交換する必要があります。

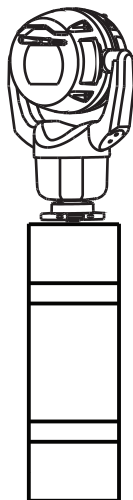
設置する前 (および定期的) に、カメラの金属部分の塗装が剥がれていないか、または損傷がないか点検します。塗装に損傷があることに気づいた場合は、交換用に本機を返品してください。

ステンレス鋼などの物質がカメラの金属製マウントに接触するような設置方法は避けてください。このような接触によってガルバニック腐食が発生し、カメラの外装が損なわれる可能性があります。不適切な設置によって生じたこれらの外装の破損は、カメラの機能には影響がないため、保証の対象にはなりません。

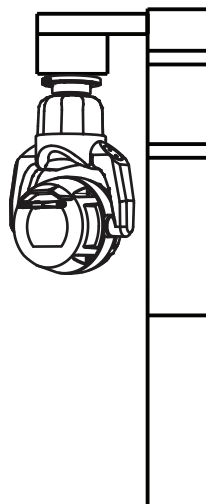
## 5.2 取り付けオプション

MICカメラの正しい取り付け方向と間違った取り付け方向の説明については、下図を参照してください。

MICカメラは、直立（真上90°に向けて）、反転（真下90°に向けて）、または上向き傾斜（ボールが35°上向き）状態で設置するように設計されています。ボールが下向きに取り付けられている場合は、傾斜させた本装置のチルトリミットによって、適切な作動が妨げられます。MICカメラの正しい取り付け方向と間違った取り付け方向の説明については、下図を参照してください。



正しい取り付け方向 - 直立



正しい取り付け方向 - 逆向き

下の図は、直立方向のカメラのチルト動作範囲を示しています。

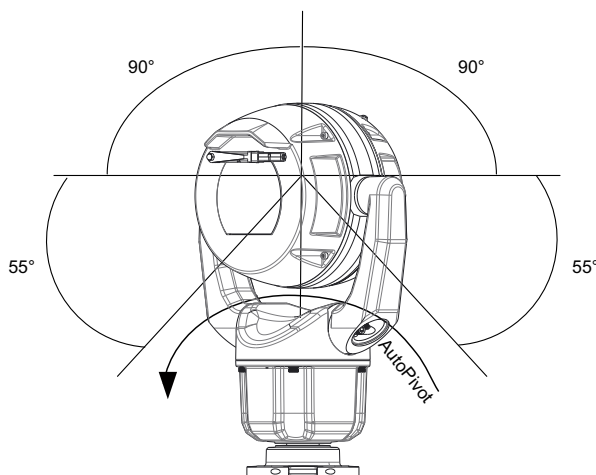


図 5.1: MIC IP ultra 7100iのチルト範囲

## 5.3 取付ブラケットオプション

Boschは、複数の取付方法が可能なマウントブラケットシリーズを販売しています。常にBoschが提供するマウントだけを使用してください。これらはMICカメラの安全な設置用に設計されています。

詳細な取り付け手順については、MIC シリーズ取付ブラケット インストール ガイドを参照してください。

### MIC 取付アクセサリの取付用金具の推奨事項

取付面に取り付けるための留め具は、MIC 取付アクセサリに付属していません。必要な留め具の種類は、取付面によって異なります。

留め具には、ウェッジ式取付アンカー、スリーブ式取付アンカー、シングル拡張アンカー、ダブル拡張アンカー、機械ねじ、ナット付き "通しボルト" があります。

留め具は、構造グレード (ISO クラス 10.9、SAE グレード 8) でなければならず、ある程度の耐腐食性を持たせるため亜鉛メッキ加工されている必要があります。海洋や同様の腐食環境に設置する場合、ステンレス金具 (A2-800、A4-800) が推奨されます。

留め具の直径は 8 mm 以上でなければなりません。

すべてのボルトが取付面に広がり、平座金、ばね座金、ナットで固定される必要があります。すべてのスタッドがコンクリートに固定されるか、または金属製裏当て板に溶接されている必要があります。

安全な設置のため、あらゆる状況において、該当するすべて建築法規や業務用構造工学ガイドラインを参照することをお勧めします。

### コンジットアダプター

ヒンジ式のDCA (深式コンジットアダプタ) は、ポールの上部への取り付けに適しています。

### ウォールマウント

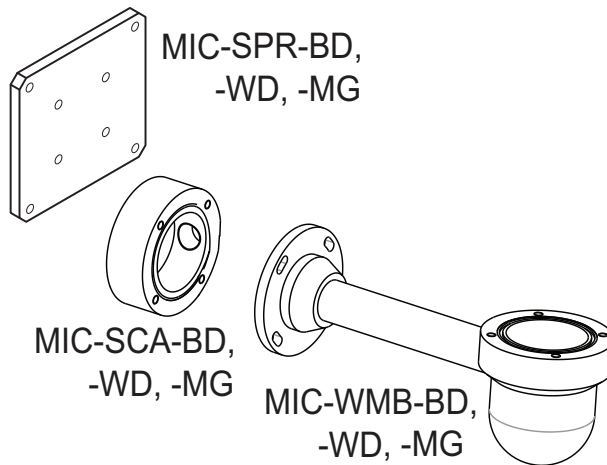


図 5.2: 一般的なウォールマウント構成

注意: ウォールマウントを取り付ける場合は、いかなる場合においても必ずSCAを利用してください。

ケーブルはSCAの底面を通して配線します (水がケーブルをつたってSCAの側面や上部に入り込むのを防ぐため)。

### ポールマウント

下図は、MIC カメラをポールの側面に取り付けるために必要な 3 個の取付アクセサリ (それぞれ 別売り) を示しています。

注意: 図には、各取付アクセサリの部品番号、および使用可能な色コード (黒は -BD、白は -WD、グレーは -MG) を示しています。

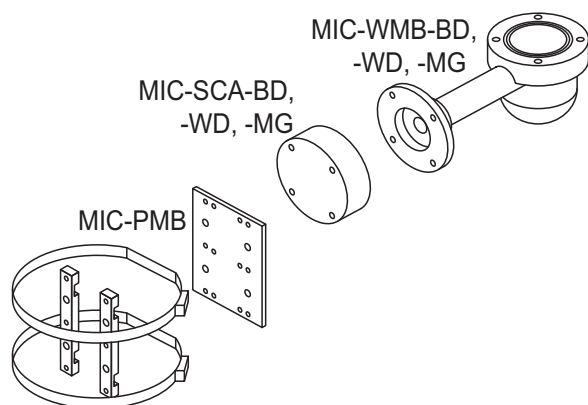


図 5.3: 一般的な支柱の取付構成

### コーナーマウント

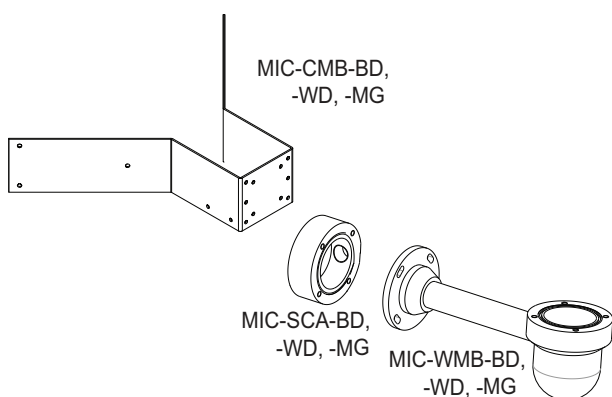


図 5.4: 一般的なコーナーへの取付方法

注意: ウォールマウントを取り付ける場合は、いかなる場合においても必ずSCAを利用してください。

ケーブルはSCAの底面を通して配線します（水がケーブルをつたってSCAの側面や上部に入り込むのを防ぐため）。

## 5.4

### カメラを反転方向に取り付ける場合の考慮事項

カメラの方向を"反転"に変更するには、以下の手順を完了します。

1. カメラを梱包箱から取り出します。
2. カメラの電源を入れます。
3. Webブラウザからカメラにアクセスします。
4. [設定] ページにアクセスします。
5. [カメラ] > [インストーラメニュー] > [向き] に移動します。
6. [反転] を選択します。

カメラヘッドが自動的に反転位置（180°）に回転します。

カメラを反転方向へ取り付ける場合は日よけ板の位置に注意してください。日よけ板はカメラ胴体側の位置になります。

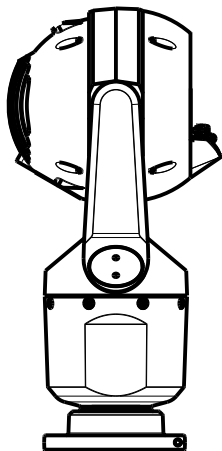


図 5.5: カメラヘッドが反転したMICカメラ

注意: 照明器はカメラの日よけ板の反対側に取り付けられるため、日よけにある照明器用のセクションを取り外す必要はありません。

MICカメラの底部に湿気や水がたまることのないよう、マウントをシーリングします。

下図は、ポールに反転方向で設置されたカメラを示しています。

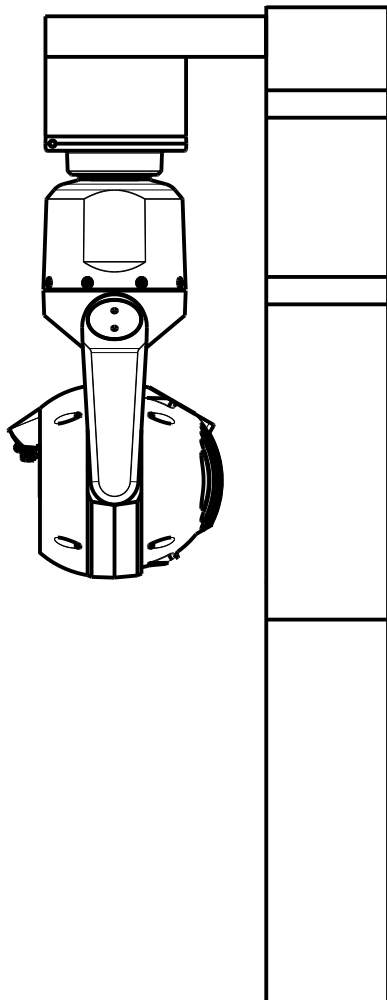


図 5.6: 反転方向で（ポールに）取り付けられたMICカメラ

## 6 (オプション) 梱包箱に入れたまま設定をプログラミングする

設置者は、梱包箱内でカメラをネットワークに接続し、設定することができます。



### 注意!

カメラ損傷の危険性

カメラを梱包箱の中に入れたまま、カメラの方向を"反転"に変更しないでください。カメラヘッドを自由に回転動作させる必要があります。カメラの方向を"反転"に変更する必要がある場合は、カメラを箱から取り出し、「(オプション) 一時的な卓上スタンドの上で設定をプログラミングする」にある手順に従って設定します。

1. 梱包材を取り外して、カメラの電気コネクタにアクセスします。
2. カメラに電力を供給し、コンピューターにカメラを接続します。ワイパーはカメラウィンドウの前面を1～3回移動し、停止位置に戻ります。
3. カメラを設定します。詳細については、別資料のユーザーマニュアルを参照してください。
4. カメラのベースのコネクタから配線 / ケーブルを取り外します。

### 参照情報

- (オプション) 一時的な卓上スタンドの上で設定をプログラミングする, ページ 23

## 7 (オプション) 一時的な卓上スタンドの上で設定をプログラミングする



### 注意!

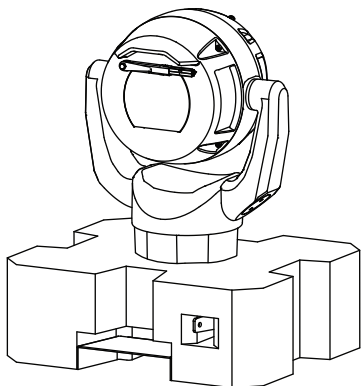
MIC カメラは重量があるので、それを持ち上げたり移動したりする際は十分注意してください。

カメラ（フォームに入った状態）を、机やテーブルなどの平らな面に一時的に立てて、初期ネットワーク接続と設定を行うことができます。

1. 梱包材を取り外して、カメラの電気コネクタにアクセスします。

1. カメラのヘッドを覆っている発泡材を取り外します。

3. 発泡材に入ったままカメラを箱から取り出します。水平で平らな面にカメラを直立に置きます。



1. カメラに電力を供給し、コンピューターにカメラを接続します。ワイパーはカメラウィンドウの前を1～3回移動し、停止位置に戻ります。

2. カメラを設定します。詳細については、別資料のユーザーマニュアルを参照してください。



### 注記!

カメラの方向を“反転”に (Web ブラウザーの **設定** ページで、**カメラ** → **インストーラメニュー** → **向き** の順に移動して) 変更した場合、カメラヘッドは自動的に反転位置 (180°) に回転します。日よけ板がカメラ本体の近くに来ることに注意してください。

3. カメラの底面にあるコネクタからワイヤー/ケーブルを取り外します。

## 8 ヒンジ式DCAにMICカメラを設置する

ヒンジ機能により、設置時にカメラを一時的に（ただし安全に）ぶら下げること、最後にボルトを取り付ける前にケーブル / 配線を接続しやすくなります。

### パーツ一覧

数量	コンポーネント
1	MICヒンジ式DCA（コンジット）（MIC-DCA-Hx）
4	ステンレス製六角ボルト、M8 x 30
4	ステンレス製平ワッシャー、M8
1	Oリング、80 mm x 3 mm
1	コンジットアダプター（オスM25 - メス3/4インチNPT）（指定の地域でのみ使用可能。）
1	ブランクプラグ、M25 x 1.5、Oリング 付き
1	クイックインストールガイド

### 必要なその他の工具

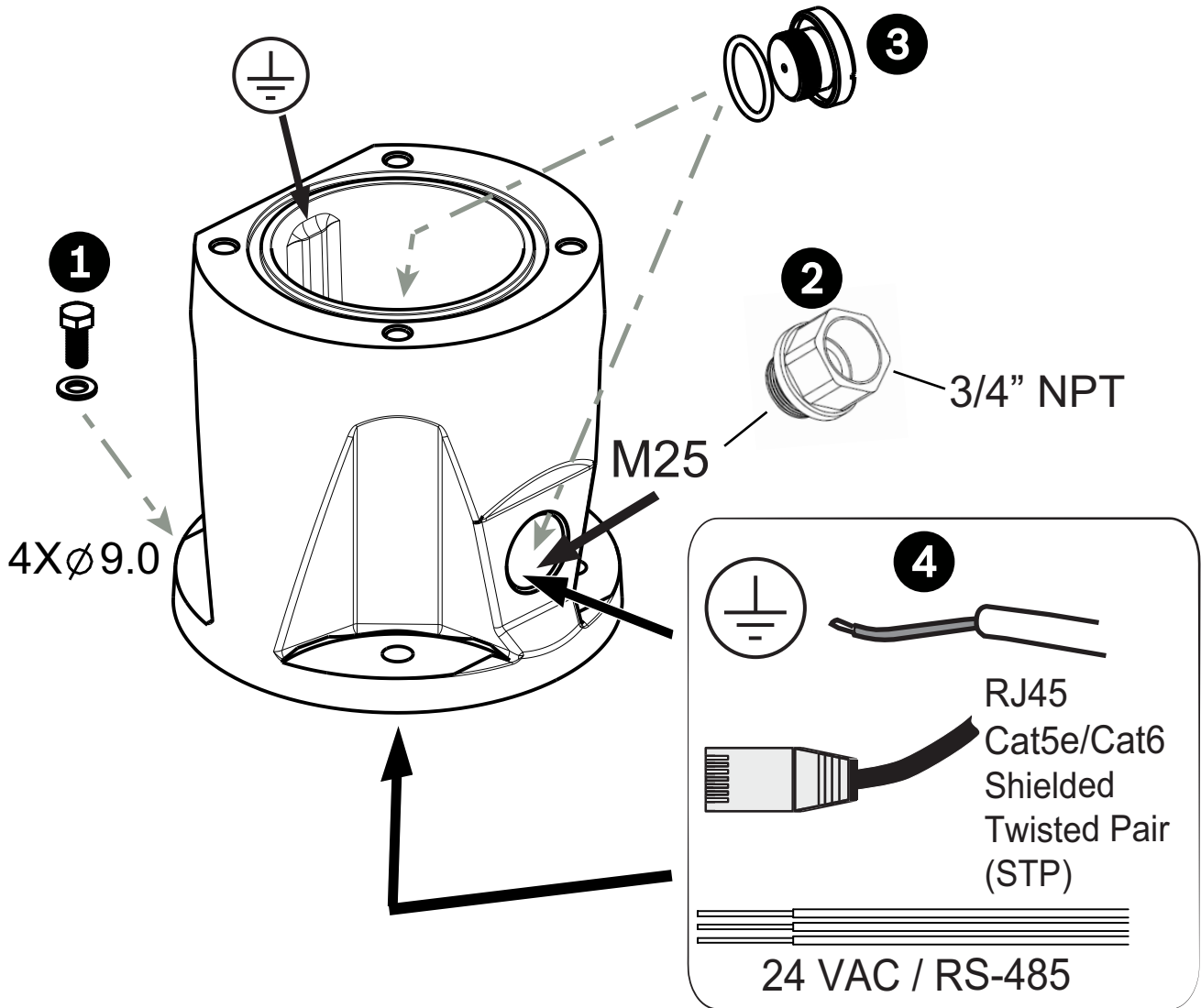
1	T25トルクスドライバー（フックボルトの取り外し / 取り付け用）
1	レンチ / ドライバー（カメラをDCAに取り付けるM8ボルト（添付）の締め付け用）
1	レンチ / ドライバー（DCAを取り付け位置に取り付ける市販品ボルト（最大M8または半径5/16インチ）の締め付け用）
1	プラスドライバー（アース線の接続用）
*	*（オプション）プライマリOリング用MOLYKOTE® 111 グリース [ダウコーニング社]



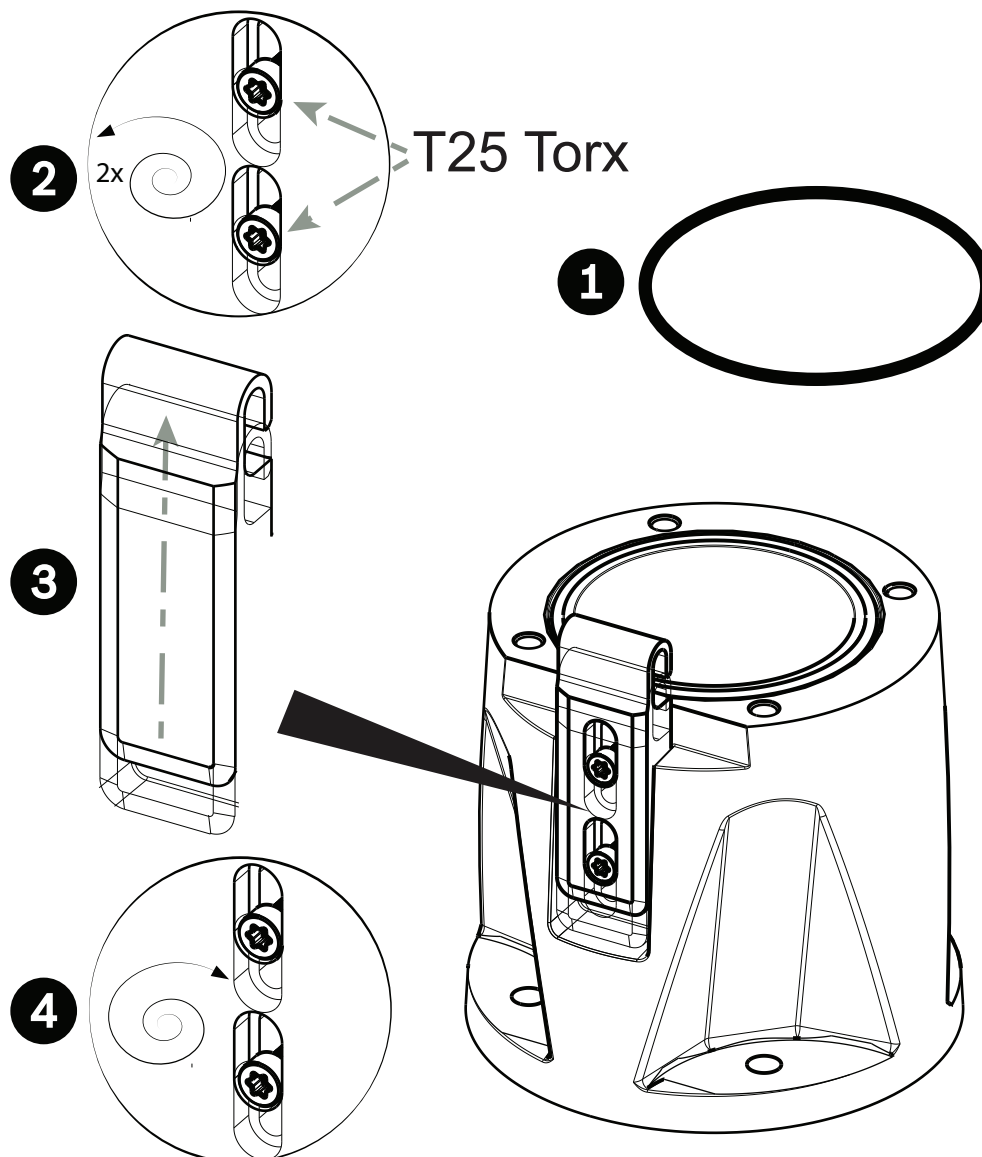
### 警告!

カメラのハウジングやマウントのペイントに傷を付けないでください。



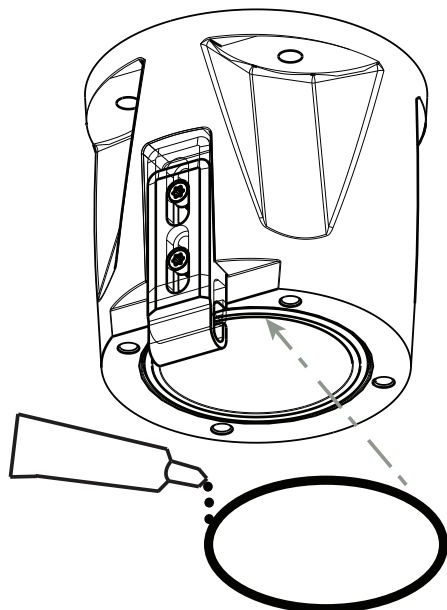


- 1.市販の金具を使用して、DCAを取り付け位置に設置します（項目1）（ステンレス鋼製のボルトと座金の利用をお勧めします）。
- 2.側面または底面の穴に市販のコンジットまたはグラウンドを取り付けます。該当する場合は、コンジットアダプター（オスM25からメス¾インチNPT）（項目2、DCAに付属）を使用します。
- 3.底面または側面を通して、ケーブルをDCAの内部に配線します（項目4）。
- 4.ブランクプラグとOリング（項目3、DCAに付属）を使用して、DCAにある未使用の穴（底面または側面）を閉じます。

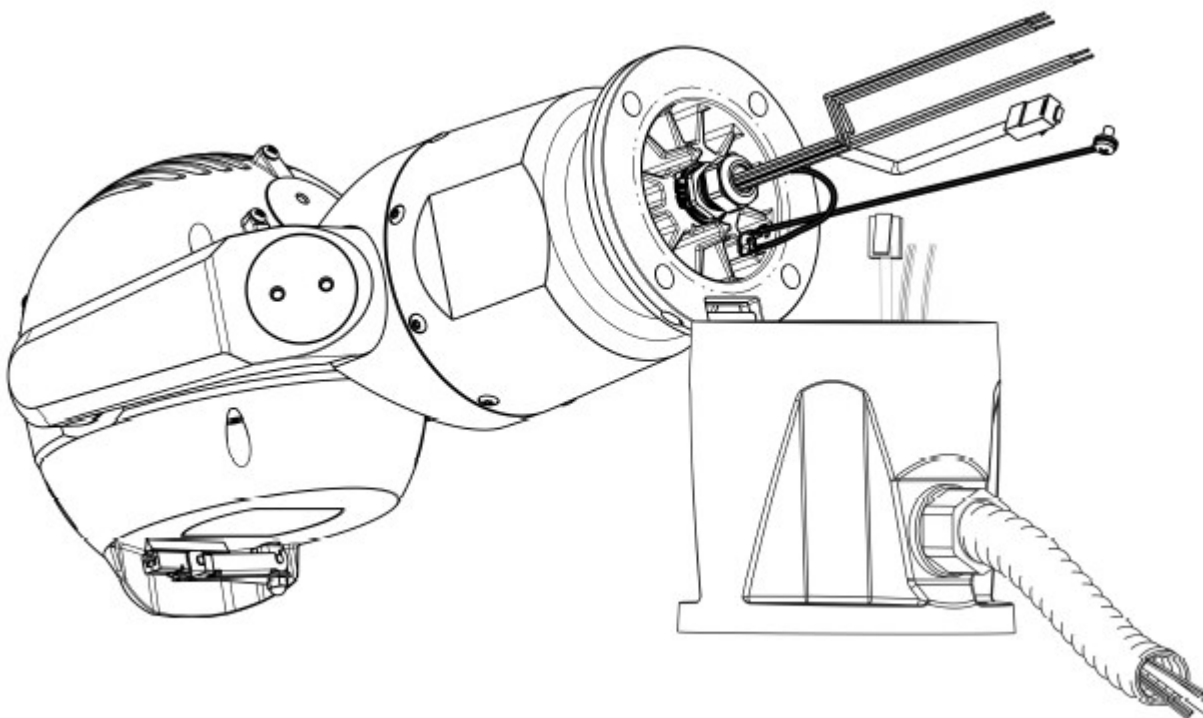


5.Oリング（項目1）を挿入します。

6.トルクスボルトを2回転分緩めます（項目2）。フックを上をスライドします（項目3）。ボルトを締めてフックを一時的に固定します（項目4）



7. 反転方向に設置する場合は、固定するためのプライマリOリングに少量のグリースを付けます。
8. カメラのベースピンをDCAフックの下に合わせながら、カメラベースから出ているワイヤーをDCAに押し込みます（項目1）。ワイヤーを挟まないようにしてください（項目2）。フックのボルトを緩めてから、フックを下にスライドしてカメラピンを固定します。フックのボルトを完全に締めます（項目3）。

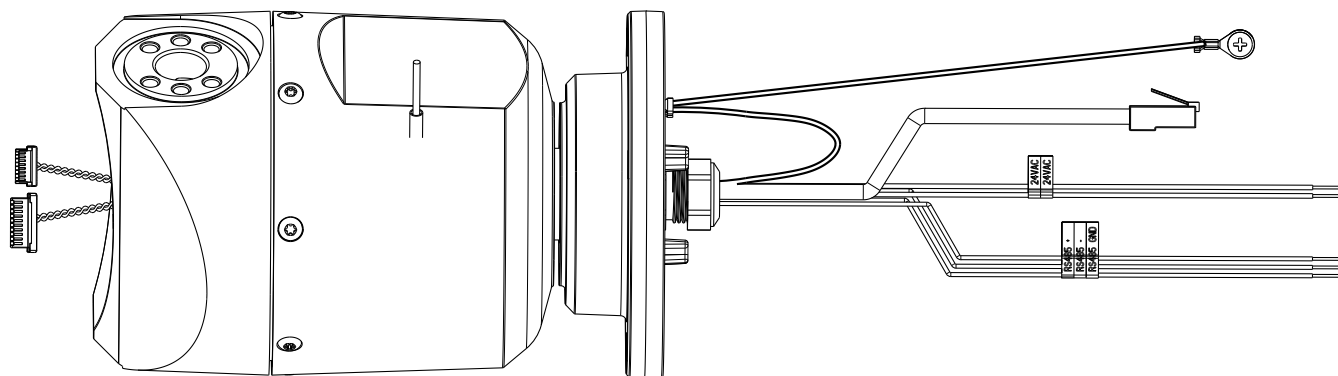


9. カメラをピンがフックの下にある側まで慎重にチルトします。

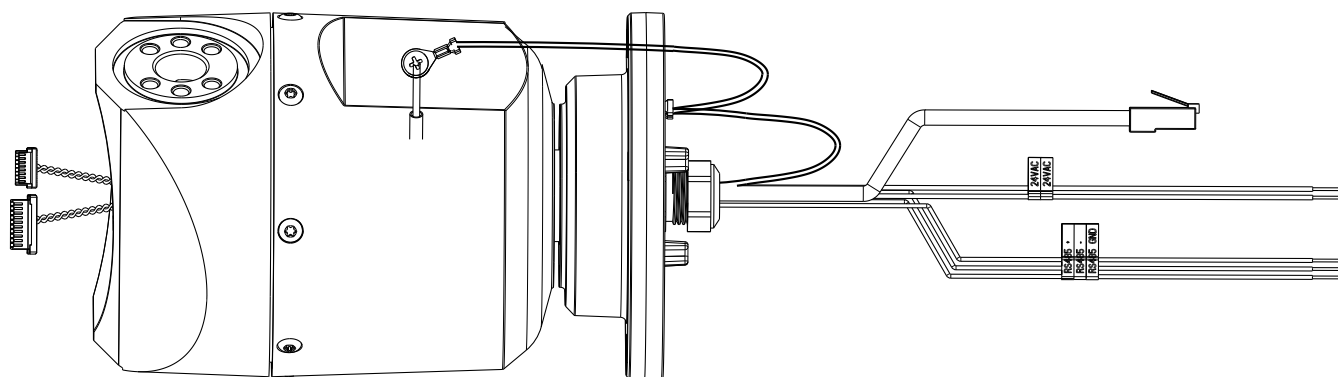
**注記!**

カメラの損傷の危険性があります。

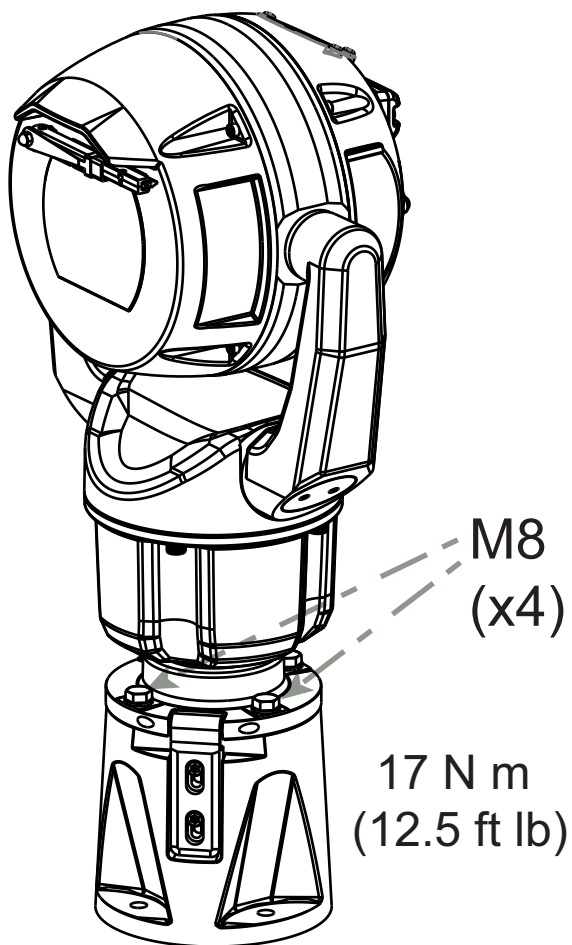
カメラの位置をゆっくりと合わせてください。支えのない状態でカメラが下方方向に回転したり、ヘッドが表面や物体にぶつかったりすることのないようにしてください。



10.適切な電気系の接続を行います。詳細については、「**接続**」の章を参照してください。



11.カメラのピグテールから出ているリード線をパンベースのアースポストに接続します。ポストから出ているリード線まで、お客様用の接続を行う必要があります。



12.カメラを最終位置まで慎重に持ち上げます。カメラベースとDCAの間のワイヤーを挟まないようにしてください。4つの座金と六角ボルト（付属）を挿入します。

## 9 (オプション) 日よけの取り付け

数量	コンポーネント
1	日よけシェル
2	ねじ (M4 x 10)
2	平座金
1	クイックインストールガイド

### 必要なその他の工具

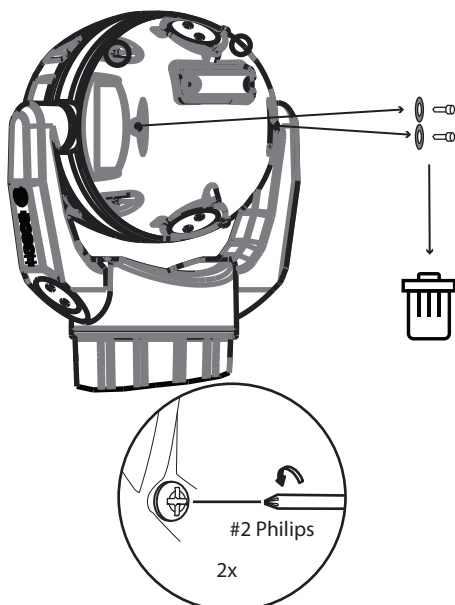
1	2番プラスドライバー (取り付け済みのプラスチックねじをカメラヘッドから取り外す場合に使用)
1	M4トルクスねじ用トルクスドライバー (T20)
1	ニッパー (必要に応じて日よけシェルから照明器用のプラスチック製緩衝材を取り除くため)



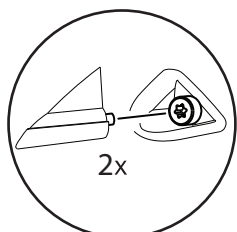
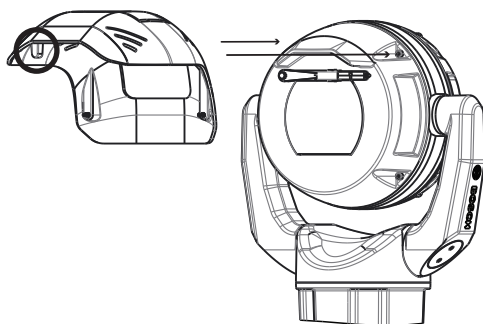
### 注記!

適用可能なアクセサリ (照明器、日よけ) はカメラを傾ける前に取り付けてください。

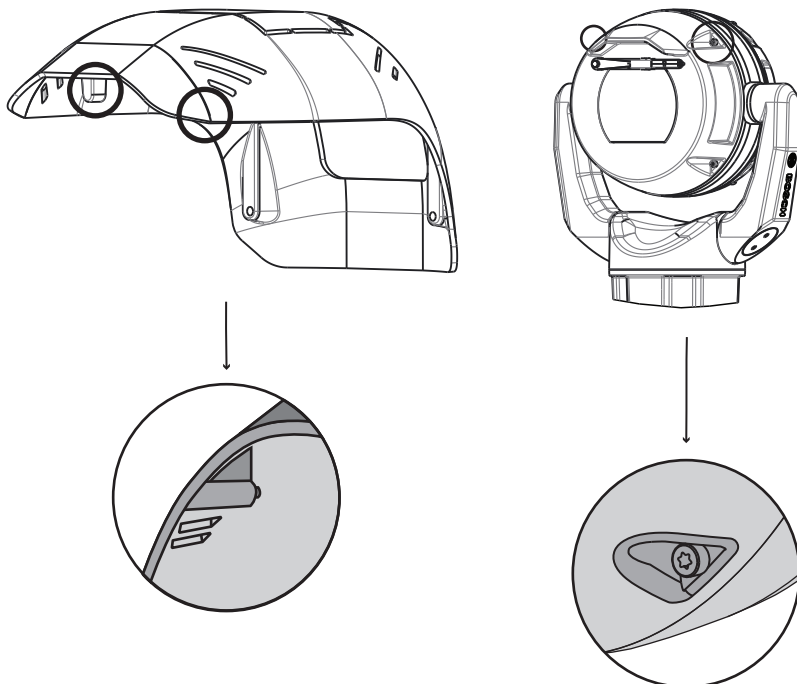
- 直立方向に取り付けられた本機に照明器を設置する場合:  
日よけシェルのはめ込み部分をニッパーで切り取ります。はめ込み部分に照明器を取り付けることができます。切り取ったプラスチックは廃棄してください。  
注意: このステップは反転方向に取り付けられたカメラには適用されません。
- カメラヘッドからねじを取り外します。



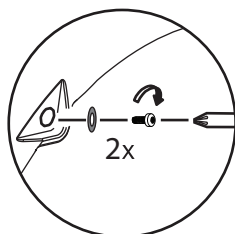
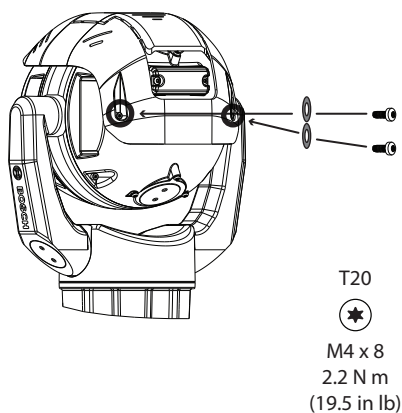
- 日よけをカメラヘッドに取り付けます。



4. 日よけ内のタブがカメラヘッドの所定の位置にロックされることを確認します。



5. ねじ (M4 x 10) を取り付けます。ねじを2.2 N m (19.5 in-lb) で締めます。



6. 正しく取り付けられた場合、日よけは下図のようになります。

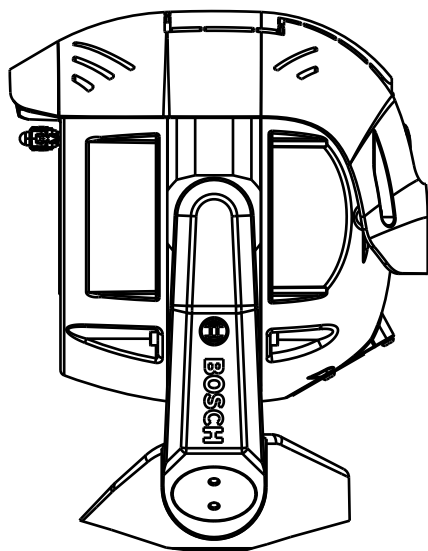


図 9.1: 日よけの設置が完了しました。



## 10 (オプション) 照明器の設置

下の指示に記載されている正しいツールセットと推奨トルク値を使用してください。間違ったツールやトルク値を使用すると、ねじやシールキャップが損傷して水漏れや塗装の損傷が発生し、腐食の開始につながる可能性があります。

### パーツ一覧

数量	コンポーネント
1	MIC 照明器アクセサリ
1	スパナ レンチ [カメラヘッドからアクセス プラグを取り外すため]
3	M4 x 10 六角穴付きトルクスねじ
1	クイックインストールガイド

### 必要なその他の工具



#### 警告!

この製品からは赤外線が放射されます。  
IEC 62471のリスクグループ1に準拠しています。



#### 注記!

本製品は、標準IEC62471: 2006「Photobiological safety of lamps and lamp systems (ランプおよびランプシステムの生物学的安全性)」に従ってテストされています。製品のエミッションは、IEC 62471: 2006によって定義された青色光網膜障害および角膜 / レンズ赤外線障害の両方の除外グループの制限を超えています。製品は、IRおよび白色LEDのリスクグループ1の露出制限を満たしています。

照明器の安全性の詳細については、『MIC7000操作マニュアル』を参照してください。



#### 注記!

MICカメラに照明器と日よけの両方のアクセサリがある場合、照明器を先に取り付けます。

1. カメラを取り付けるか、安定した面の上に置いた梱包用の発泡材にカメラを一時的に立てかけてから、次の手順に進んでください。（『操作マニュアル』を参照してください。）

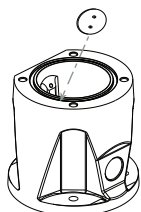
カメラを反転方向に取り付ける場合は、照明器を取り付ける前にチルトヘッドを回転させる必要があります。

1. 電源に接続します。
2. ネットワークに接続します。
3. Webブラウザから、カメラの [設定] ページにアクセスします。[カメラ] > [インストーラメニュー] > [向き] を選択します。
4. [反転] を選択します。[セット] をクリックして、選択を確認します。カメラヘッドが自動的に反転位置 (180°) に回転します。

取り付け方向にかかわらず、日除け板は常にカメラウィンドウの上にある必要があります。

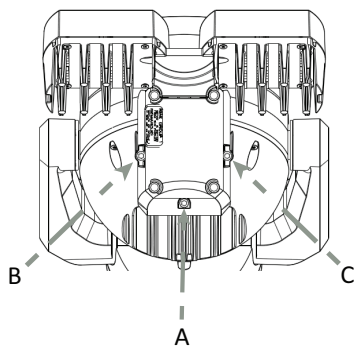
2. 照明器を取り付けるアクセスポートの周囲に取り付けられている、3本のプラスチックねじを取り外して廃棄します。

3. 付属のスパナレンチを使用して、カメラヘッドから適切なアクセスプラグを取り外します。カメラが直立している場合は、日除け板の近くにあるプラグを取り外します。カメラが反転している場合は、日除け板と反対側のプラグを取り外します。



照明器を取り外す必要が生じる場合に備えて、アクセスプラグをDCAマウント（またはウォールマウントアクセサリ）の内側に保管することをお勧めします。

4. 照明器アクセサリからプラスチックキャップを取り外します。 廃棄してください。
5. 照明器をアクセスポートの位置に合わせて調整し、カメラヘッドの所定の位置に慎重に押し込みます。



<b>1</b>				0 - 0.7 N m
<b>2</b>				0.7 - 1.4 N m
<b>3</b>				1.4 N m

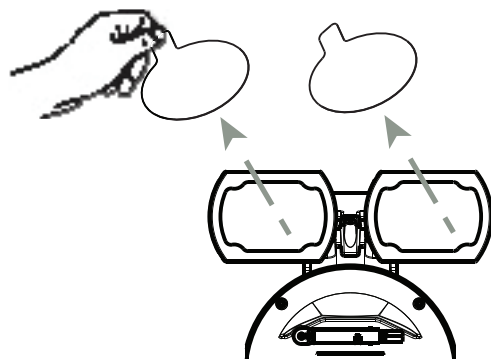
6. 3本すべてのねじを部分的に取り付けます。この時点では、いずれのねじも完全に締め付けしないでください。

- T20トルクスドライバーを使用して、前の図で説明されている順序で、適切なトルクでねじを締めます。

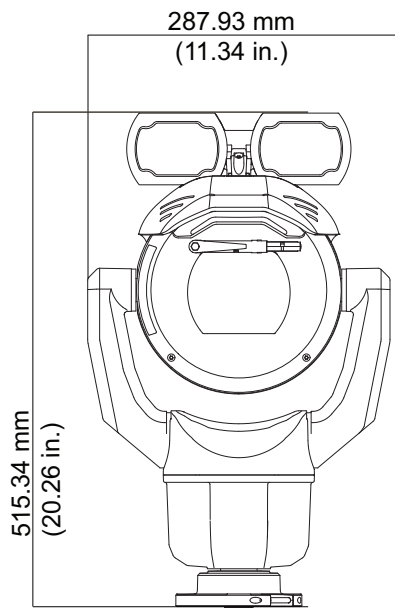


**警告!**

3本のねじすべてを締め付けるまで、取り付けは完了しません。



7. 透明フィルムを取り外します。



8. 照明器の取り付けが終了しました。

## 11 (オプション) カメラを傾ける

### 注意:

簡単に説明するために、このセクションの図はカメラ（および必要に応じて取り付ける特定のアクセサリ）のみを示しています。図には、すでに取り付けられている可能性がある他のアクセサリは示されていません。

MIC inteox 7100iカメラにはオンサイト傾斜機能があります。

設置者は、必要に応じてカメラを直立位置から傾斜位置（35°の角度）に調整することができます。

この位置では、カメラの視野角（FOV）にカメラから真下のシーンが撮影可能です。

カメラの取り付け場所を選択する際は、カメラヘッドがパンするのに必要なスペースがあることを確認してください。

設置	必要なスペースの半径
カメラのみ	200 mm (7.9インチ)
カメラと照明器	280 mm (11インチ)

傾斜した本機を反転方向（カメラヘッドが下になる）に設置することはできません。カメラのチルトリミットにより、反転方向と傾斜方向では適切な動作が防止されます。



### 警告!

怪我の危険性。

装置を傾ける前に、電源から装置のプラグを外してください。ヨークアームからねじを取り外した後、カメラヘッドが突然下に傾いて指や他の身体部位を挟まないように、カメラヘッドを支えてください。



### 注記!

カメラが損傷する危険があります。

どのような状況でも、カメラが横向きになっているときはカメラを傾斜させなでください。ヨークキャップを取り外したときに空いている空間にねじや他の異物が落ちないようにするために、カメラは直立位置からのみ傾斜させてください。

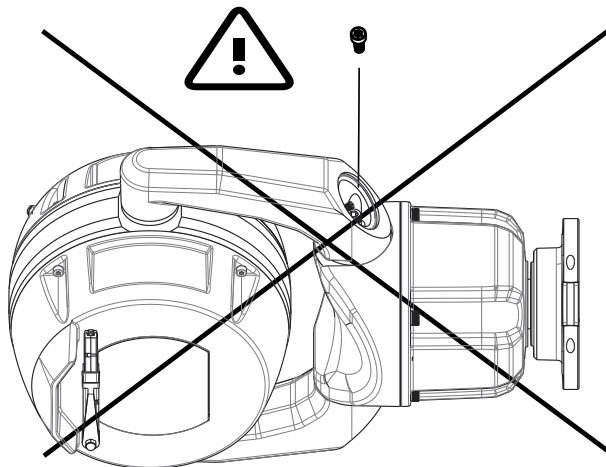


図 11.1: ねじやその他の物体を決してカメラの内部に落とさないでください。



### 警告!

怪我や事故の危険性

（35°に）傾斜したカメラをカメラベースや固定されていないDCAに直立して置くことはしないでください。この位置では、カメラが倒れて怪我や損傷につながる可能性があります。傾斜したカメラは設置するまで横向きで置いてください。

**注記!**

適用可能なアクセサリ（照明器、日よけ）はカメラを傾ける前に取り付けてください。

下の指示に記載されている正しいツールセットと推奨トルク値を使用してください。間違ったツールやトルク値を使用すると、ねじやシールキャップが損傷して水漏れや塗装の損傷が発生し、腐食の開始につながる可能性があります。

カメラを傾斜させるには、次の手順に従います。

1. カメラをDCAに設置します。DCAを取り付けます。
2. カメラの一方のヨークアームから、ヨークキャップ（下図の項目2）を取り外します。付属のスバナレンチ（項目1）を使用します。反対側のアームも同様に作業を行います。

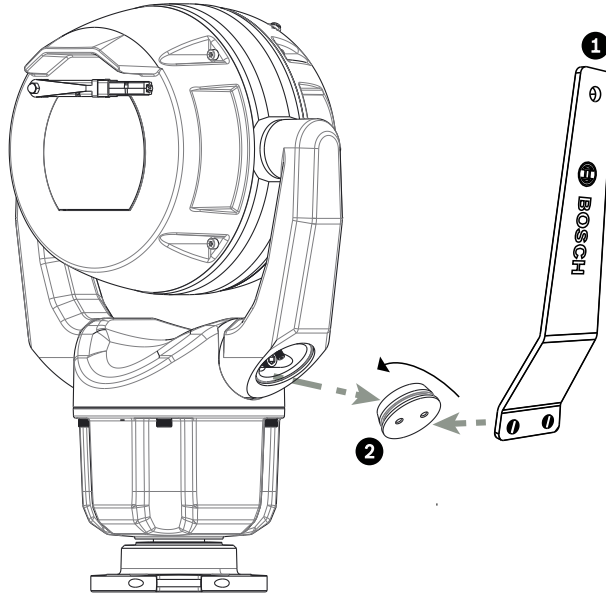


図 11.2: スバナツールでヨークキャップを取り外します。

1. 下の図にあるように、レンチ（市販品）を使って一方のヨークアームの下側にある2つのネジを取り外します。

**注記!**

デバイスへの損傷の可能性。

ヨークアームのねじが固定されていないと、カメラヘッドが落ちて損傷する可能性があります。次の4つのステップを完了する際はカメラヘッドを押さえてください。

- 3.ネジを安全な場所に保管します。ネジは手順6で再度取り付けます。
- 4.2つ目のヨークアームで手順2と3を繰り返します。
- 5.アームとヘッド部分を前に傾けます。

**注記!**

デバイスへの損傷の可能性。

カメラを間違った方向に傾けたり落としてしたりしないでください。カメラはすぐ下の図で示されている方向にのみ傾けることができます。

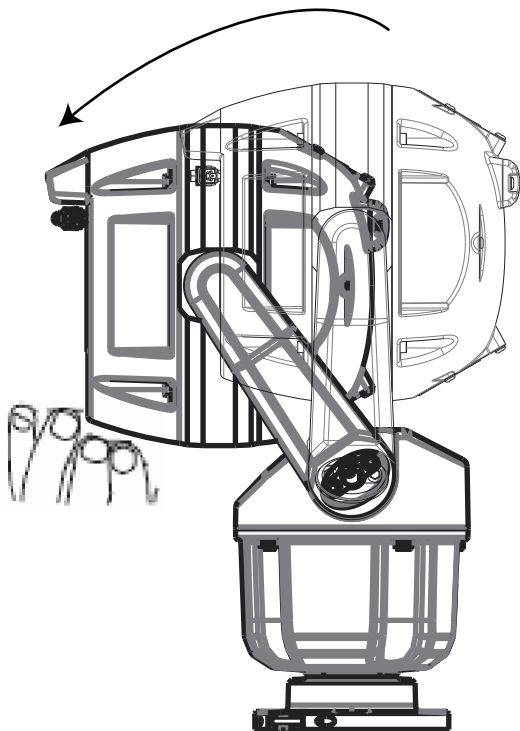


図 11.3: カメラヘッドを傾けます。

6.両方のヨークアームにネジを再び挿入します。ボルトを締め付けながら、カメラヘッドをカメラの中心に向かって下から上へ（次の図の矢印の方向に）2mmほど押し上げます。これにより、アームのたるみが解消され、カメラヘッドが自由に動けるようにネジ穴がの位置が適切に調整されます。

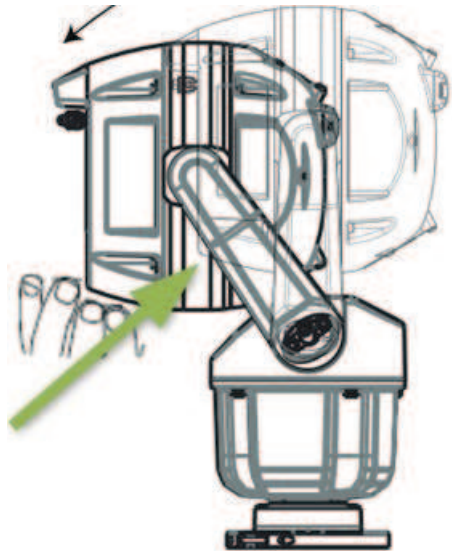


図 11.4: カメラヘッドを2mm押し上げる

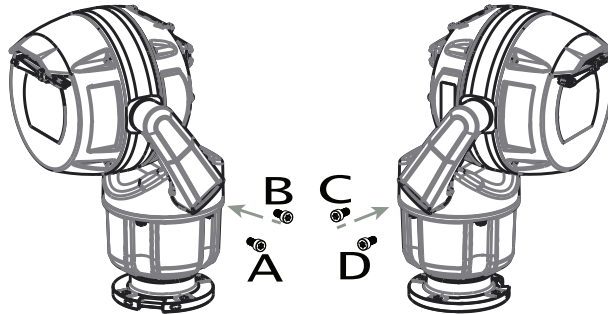


図 11.5: ABCDの順序でねじをヨークアームに再び挿入します。

- 7.トルクレンチを使って（市販品）、下の表の順番に適切なトルクでネジを締めます。
- 8.4つのネジすべてで適切なトルク値が使用されていることを再確認します。

ねじにグリースを付けないでください。



1.	>  >  >	≈ 7.5 Nm (5.5 ft lb)
2.	>  >  >	≈ 17 Nm (12.5 ft lb)
3.	>  >  >	≈ 17 Nm (12.5 ft lb)
4.	>  >  >	≈ 17 Nm (12.5 ft lb)

- 9.付属のスパナ レンチを使用して、ヨークキャップを取り付けます。

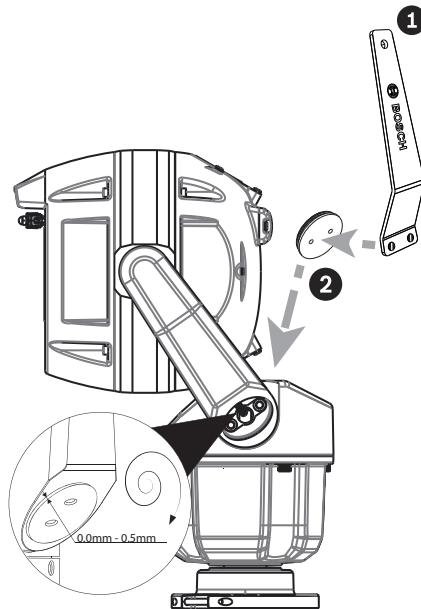


図 11.6: ヨークキャップを取り付けます。

- 10.傾斜が完了しました。

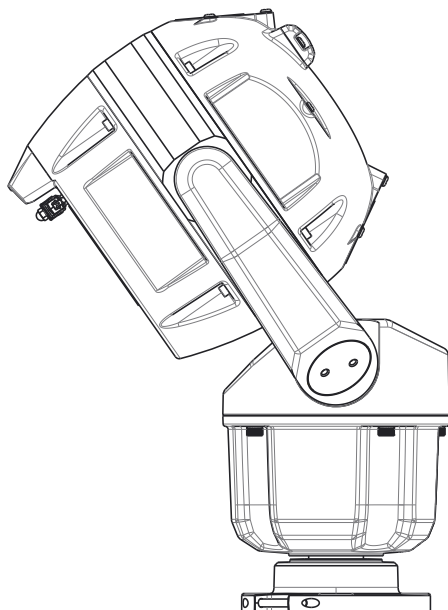


図 11.7: 傾斜が完了しました。

11.カメラの向きを「傾斜」に変更するには、以下の手順を完了します。

- [設定] ページにアクセスします。
- [カメラ] > [インストーラメニュー] > [向き] に移動します。
- [傾斜] を選択します。



## 12

## 接続

### 12.1

### カメラの電源と制御について

本製品は、映像とPTZ制御コマンドをTCP/IPまたはUDP/IPネットワークでの伝送用にエンコードするネットワークビデオサーバーを内蔵しています。

H.264またはH.265エンコーディングにより、IP通信やデジタルビデオレコーダー / マルチプレクサーへのリモートアクセスに最適です。既存のネットワークを使用して、CCTVシステムやローカルネットワークに素早く簡単に統合できます。1台のカメラの映像を複数の受信ユニットで同時に受信できます。

### 12.2

### 電源オプション

このカメラは、High PoEミッドスパンのBoschモデル（別売り）を使用して、High Power-over-Ethernetに準拠したネットワークから電力を供給できます。この構成を使用すると、1本のケーブル接続

（Cat5e/Cat6シールドツイストペア（STP））だけで、映像表示、電力供給およびカメラの制御を行うことができます。

信頼性を最大限に高めるため、High PoEミッドスパン および別系統の AC 24V にカメラを同時に接続できます。High PoE および AC 24V を同時に適用する場合、カメラは通常、High PoEミッドスパン を選択し、補助電源（AC 24V）から消費する電力を最小限に抑えます。High PoEミッドスパン 電源に障害が発生した場合、カメラは電源入力をシームレスに AC 24V に切り替えます。High PoEミッドスパン が復旧した後、カメラは再度 High PoEミッドスパン に電源入力を切り替えます。

Boschでは、AC 24 V電源（100 VAで出力24 V、スローブロー型ヒューズ使用で4 A）を推奨しています。

電源は、UL/IEC 60950-1 第 2 版、AM1+AM2 または UL/IEC 62368-1 第 2 版、出力 AC 24 V、LPS、+65 °C (+149 °F) 以上の認定を受けている必要があります。

カメラモデル	60Wミッドスパン	95Wミッドスパン	AC 24V PSU*
照明器付きモデル		X	X
照明器なしモデル	X	X	X

\*推奨：100 VAで24 V、スローブロー型ヒューズ使用で4 A

Boschでは、照明器が付属するモデルにのみミッドスパン電源を推奨しています。

下の表は、カメラに同時に接続できる電源デバイスを示しています。

電源供給元:	同時に入力可能な電源:
60Wミッドスパン	AC 24V PSU: VG4-A-PSU1またはVG4-A-PSU2
95 W ミッドスパン	



#### 注記!

AC 24V 接続を MIC カメラから電源 (VG4-A-PSU1 または VG4-A-PSU2) のヒーター出力に接続しません。



#### 注意!

EN50130-4アラーム標準-セキュリティ用途向けCCTVへの準拠

EN50130-4アラーム標準の要件を満たすために、補助用の無停電電源装置（UPS）が必要です。

UPSは、製品のデータシートで指定された**切り替え時間**が2~6ミリ秒で、電源レベルの**バックアップランタイム**が5秒以上である必要があります。

## 12.3 イーサネット接続



### 注意!

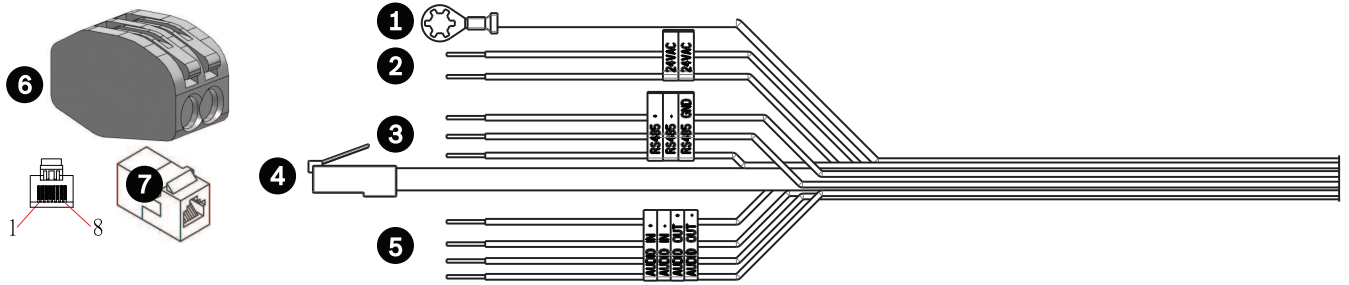
イーサネットケーブルは、屋外環境に耐えうるアース接続されたコンジットを経由する必要があります。

ケーブルの種類	Cat5e/Cat6シールドツイストペア (STP) イーサネット (直接カメラに、またはカメラとネットワークの間のネットワークスイッチに) <b>注意:</b> 欧州規制 EMC 規格を満たすためには、Cat5e/Cat6 シールドツイストペア (STP) ケーブルが必要です。
最大距離	100m
イーサネット	10BASE-T/100BASE-TX、自動検知、半二重 / 全二重
端子台コネクタ	RJ45、オス
High PoE	照明器付きのモデルの場合: Bosch が販売する 95Wミッドスパン を使用してください。 照明器なしモデルの場合: Bosch が販売する 60Wミッドスパン か、または IEEE 802.3at、クラス 4 規格に準拠したミッドスパンを使用してください。

**注意:** ケーブルバンドルの要件および制限については、米国電気工事規程 (NEC) またはその他の地域の規格を参照してください。

## 12.4 カメラの接続

カメラのすべての電気接続およびデータ接続は、カメラのベースのコネクターから行います。



	説明	ケーブル色
1	本体 (接地) アース線 (18 ゲージ) とコネクターラグ	緑
2	VG4-A-PSU1 または VG4-A-PSU2 の P107 コネクターのピン 4 および 5 への AC 24 V 電源ケーブル (24 ゲージ) (High PoE ネットワークを使用していない場合)*	ライン (L) = 黒 ニュートラル (N) = 白
3	RS-485 通信ケーブル。MIC-ALM-WAS-24 またはその他の従来のシリアル プロトコル信号を使用する装置との通信用 *	+ = 紫 - = 黄 GND = 茶
4	RJ45 (Cat5e/Cat6) コネクター (オス) (High PoE をサポート)、Bosch High PoE ミッドスパン との電源供給および通信用	
5	音声ケーブル (ツイストペア ケーブルを推奨)	Audio IN + = 赤 Audio IN - = 薄い青 Audio OUT + = オレンジ Audio OUT - = 濃い青
6	9 本のケーブルに装着されているコネクター (対応する図の番号 2、3、および 5) <b>注意:</b> 未使用のケーブルのクイック クリップはそのままにしておきます。クリップを外した場合は、ケーブルのむき出しの銅部分を絶縁テープで被覆して、未使用のケーブル同士の、または未使用のケーブルとマウントエンクロージャとの電氣的短絡を防止します。	
7	RJ45 カプラー (メス-メス)	

\* [MIC inteox モデルでは利用不可]

\* 詳細については、電源装置 (AUTODOME VG5 および MIC IP カメラモデル) 設置マニュアル (VG4-A-PSU1 および VG4-A-PSU2 に付属) を参照してください。

**注意:** MIC カメラを MIC DCA または MIC ウォールマウント用ブラケットにではなく、取付面に直接取り付ける場合、接続を湿気や埃から守るために、カメラのモデルに合ったコネクターキットの使用をお勧めします。Boschの推奨事項各キットには、最大 5 つの MIC カメラを接続するためのコンポーネントが用意されています。

- MIC-IP67-5PK (MIC IP ultra 7100i、MIC IP starlight 7100i、および MIC inteox 7100i カメラ用コネクター キット)

- MIC-9K-IP67-5PK (MIC IP fusion 9000i 用コネクター キット)

IP67コネクターキットを使用しないと、カメラの保証が無効になります。

**注意:** PoE 接続は、無防備な (外部設備の) ネットワークとの接続は意図していません。

湿気 (溜まった水) が入らないようにカメラのベースをシーリングします。

## 13 トラブルシューティング

### トラブルシューティング表

下の表に、カメラで発生する可能性がある問題と、それらの解決方法を示します。

**注意:** OSD に表示されるエラーコードの説明については、マニュアルの「エラーコード」セクションを参照してください。このセクションには、エラーコードを解決するために推奨される作業も記載されています。

カメラが頻繁にまたは断続的に再起動する。	カメラのネットワーク接続が正しくありません。 別の電源を使用してカメラを試験します。 問題に対処する可能性のあるソフトウェアの更新について、BoschのWebサイトを確認してください。
----------------------	--

### 13.1 物理リセットボタン

各カメラにはハードウェアリセットボタンがあります。次の状況では、リセットボタンを押してカメラを初期設定にリセットしなければならない可能性があります。

- カメラの電源を入れることはできるが、Webブラウザを使用してカメラにログオンすることができない場合。
- カメラが起動しないか、PoE経由で電源が入らない場合。
- カメラのIPアドレスを検索できない場合。
- カメラのファームウェアがクラッシュした場合。
- カメラにアクセスするためのパスワードを忘れた場合。
- 画像が固まった場合。
- ファームウェアを更新できない場合。
- カメラがランダムにネットワークから切断され、再起動が必要な場合。
- カメラが登録ポジションを検出しない場合。
- Webブラウザを使用してカメラを設定することができない場合。
- カメラ映像出力がない場合。



#### 注記!

初期設定にリセットすると、パスワード、ネットワーク設定、画像設定を含むすべてのカメラ設定が削除されます。

以下の手順は、他のオプションでカメラの動作を回復できない場合にのみ実行してください。

#### すべてのカメラモデルでハードウェアリセットを実行する手順

1. カメラの電源を入れます。
2. カメラのIPアドレスを見つけます。
3. Webブラウザを使用してカメラにログオンします（**注意:** Configuration Managerを使用してIPアドレスを確認できます）。
4. カメラのハードウェアリセットボタンを見つけます（お使いのカメラモデルでのリセットボタンの位置については、下図を参照してください）。
5. リセットボタンを8秒以上押し続けます。PCBAボード上のLEDインジケーターがオンになり、ハードウェアリセットの開始を示します。

**注意:** 導線を使用して端子台をショートさせることもできます。

1. カメラがセルフチェックを完了するまで待ちます。セルフチェックが完了すると、赤色のLEDがオフになります。
2. IPアドレスを再び見つけます。
3. Webブラウザを使用してカメラにアクセスします。
4. カメラの初期サービスレベルパスワードを設定します。

## 14 メンテナンス

MICカメラの定期的なメンテナンスにより、MICカメラ（特に表面塗装）を長期間にわたって維持することができます。

**クリーニング** - クリーニングの前に、装置の電源をオフにします。通常は、乾いた布で拭くだけで十分ですが、湿らせた毛羽立たない布を使ってクリーニングすることもできます。液体クリーナーやクリーニングスプレーは使用しないでください。

腐食環境下では、カメラ表面を定期的に新鮮な水で清掃する必要があります。

- ▶ カメラを新鮮な水で徹底的に洗います。
- 定期的な洗浄（四半期ごとに1 - 2回。可能であればさらに多く）
- カメラ表面に塩の層を発生させる海風などが発生した直後

145 - 150リットル / 分の水流を使用します。ノズルをカメラから1 m以上離してください。

- ▶ 一部の用途では、疎水性の液体の溶液を使用すると、カメラ表面に塩の層が長期間堆積することを防ぐのに役立ちます。

注意: 本機を洗うのに、96.5 kPa (14 psi) を超える水圧を使用しないでください。

### ユーザーが修理できる部品

外付けワイパーブレードを除いて、本機にはユーザーが修理できる部品はありません。本機の保守および修理については、お住まいの地域のBoschサービスセンターにお問い合わせください。障害が発生した場合は、修理のために本機を設置場所から取り外す必要があります。

### オンサイト点検

6カ月ごとに本機を点検し、マウントボルトの締め付け、セキュリティ、および物理的な損傷の兆候がないことを確認します。本機の点検は、適切なトレーニングを受けた担当者が、適用される規定（EN 60097-17など）に従って行う必要があります。

### 照明器付きカメラに関する情報

このセクションの説明は、オプションの照明器アクセサリが搭載されたカメラにのみ適用されます。本機を修理するときには、目に対する露光を避けるために、本機の電源を遮断してください。本機の電源を遮断できない場合は、適切なシールドを使用してLEDアレイをブロックするか、適切な保護装備を目に装着してください。

### 照明器の取り外し

照明器を破損または故障のために取り外す必要がある場合は、次の手順に従います。。

1. M4 六角ねじ 3 個を取り外します。
2. アクセス プラグ (MIC-DCA の点検穴またはウォールマウント アクセサリに格納されています。そうでない場合は、下の注意を参照してください) を取り付けます。

**注意:** アクセス プラグがない場合、Bosch に新しいアクセス プラグを要求して受け取るまでは、**照明器を取り外さないでください。**

## 15 使用停止

### 15.1 譲渡

本機を譲渡する場合は、必ずこの『設置マニュアル』を添付してください。

### 15.2 廃棄



**廃棄** - Bosch製品は、リサイクルおよび再利用が可能な高品質の材質やコンポーネントを使用して開発、製造されています。この記号は、使用済みの電子部品や機器を家庭用のごみと分別して、回収および廃棄しなければならないことを示しています。通常、電子部品や機器は、国や地方自治体によって分別回収や廃棄方法が異なります。これらの装置は、European Directive 2012/19/EUに従って、環境に適合したリサイクル施設で廃棄してください。

## 16

### 技術データ

製品の仕様については、カメラのデータシートを参照してください。データシートは、[www.jp.boschsecurity.com](http://www.jp.boschsecurity.com)のオンライン製品カタログの該当する製品ページから入手できます。

## 17 屋外設置のためのベスト プラクティス

屋外に設置したカメラはサージや雷の影響を受けやすいです。屋外カメラを設置したときは、サージや雷から常に保護してください。

下図は、サージおよび雷に対する保護付きで IP PTZ カメラ (AUTODOME および MIC) を屋外に設置するための、適切な構成の図です。この図には、AUTODOME および MIC カメラの全モデルの表示は含まれていません。

図中のカメラは任意のIPカメラを表します。取付用金具はカメラによって異なります。

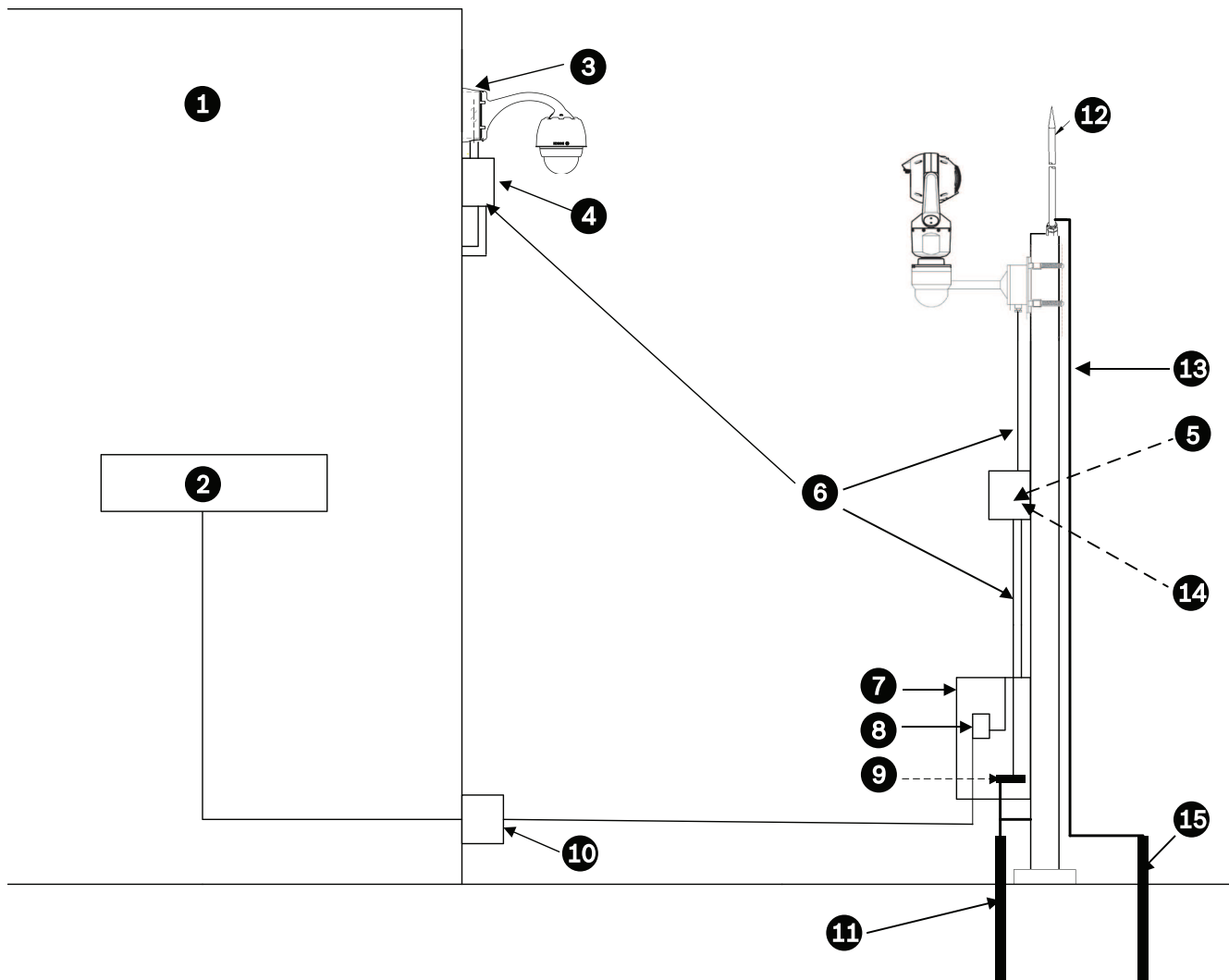


図 17.1: 適切なサージ/雷保護機能を備えた正しい屋外設置

1	屋内の主要な建物	2	ネットワーク機器
3	カメラの電源のアース端子を建屋のアース（接地）に接続します。	4	サージ保護
5	カメラのアース端子をサージ保護器のアース（接地）に接続します。	6	Cat5e/Cat6（シールドツイストペア（STP））イーサネットケーブルを取り付けます。アースされた金属製コンジットを通してケーブルを配線します。高電圧の電源ケーブルは専用のコンジットに分離します。



7	装置の筐体	8	屋外用のHigh PoE対応ミッドスパン
9	装置のアース電極にバスバーを接続します。	10	屋内装置を保護するための屋外用 High PoE-対応サージ保護
11	装置のアース電極	12	避雷針
13	引下げ導線。NFPA 780、Class 1 および 2 を参照してください。	14	屋外用 High PoE 対応サージ保護はカメラのできるだけ近くに取り付けます。装置のアース電極に接続します。
15	避雷針アース電極		

## 18 ステータスコード

ほとんどのステータスコードは、そのコードを確認するまで OSD 上に表示されます。アスタリスク (\*\* ) が付いたコードは、約 10 秒間表示されてから、自動的に消えます。

ステータスコード	説明	推奨される作業 (資格のあるサービス技術者が実行するようにしてください)
2	カメラのウィンドウの凍結防止機能の動作をサポートするために、外部 PoE 装置の容量が十分ではありません。 <b>注意:</b> MIC IP fusion 9000i のみ。	電力出力の足りない間違ったタイプの PoE (IEEE 802.3af に基づいた PoE など) がカメラに接続されている可能性があります。*
3	カメラのウィンドウの内部ヒーターの動作をサポートするために、外部 PoE 装置の容量が十分ではありません。	電力出力の足りない間違ったタイプの PoE+ または PoE++ (IEEE 802.3af または IEEE 802.3at に基づいた PoE など) がカメラに接続されている可能性があります。*
4	カメラのウィンドウの凍結防止機能の動作をサポートするために、外部 PoE 装置の容量が十分ではありません。 <b>注意:</b> MIC IP fusion 9000i のみ。	電力出力の足りない間違ったタイプの PoE+ または PoE++ (IEEE 802.3af または IEEE 802.3at に基づいた PoE など) がカメラに接続されている可能性があります。*
5	冗長電源を使用して動作しているとき、カメラが、外部の High PoE 電源から供給されている電圧が十分でないことを検出しました。	1.High PoE 電源 (ミッドスパンまたはスイッチ) が 95 W の出力電力を供給できることを確認します。 2.ネットワーク ケーブルの長さが最大 100 m を超えていないことを確認します。 3.95W High PoEミッドスパン (NPD-9501A) を使用している場合は、両方の LED が緑色で点灯していることを確認します。そうでない場合は、ミッドスパンの設置マニュアルの“トラブルシューティング”セクションを参照してください。
6	冗長電源を使用して動作しているとき、カメラが、外部の AC 24V 電源から供給されている電圧が十分でないことを検出しました。	1.AC 24V 電源がカメラに最低 4.0 A を供給できることを確認します。 2.電源とカメラ間の電源ケーブルの線番が十分な太さであること、またカメラのユーザーケーブルに供給される電圧が AC 21 V と AC 30 V の間にあることを確認します。
7	カメラが、カメラの仕様よりも低い周囲温度の環境で動作している可能性があります。	1.周囲温度が -40 °C 以上であることを確認します。 2.カメラの診断ログ (サービスメニューで利用可能) から、内部ヒーターの動作に関するエラーを確認します。 <b>注意:</b> 可視カメラのレンズのモーター駆動型ズーム/フォーカス機能は、指定された温度範囲内でカメラが動作するまで使用できなくなります。
8	カメラが、カメラの仕様よりも高い周囲温度の環境で動作している可能性があります。	1.周囲温度が +65 °C 以下であることを確認します。

ステータスコード	説明	推奨される作業 (資格のあるサービス技術者が実行するようにしてください)
		<p>2.カメラの診断ログ (サービスメニューで利用可能) から、内部ファンの動作に関するエラーを確認します。</p> <p>3.日光の負荷による内部加熱を減らすために、オプションの日よけアクセサリを追加します。</p>
9	カメラが激しい衝撃を受けました。カメラの機械的損傷が存在する可能性があります。	<p>1.アームおよびパン本体などの機械パーツの完全性を確認します。</p> <p>2.外部の留め具の完全性/密閉性を確認します。必要な箇所を締め付けます。</p> <p>3.損傷の存在が明らかな場合は、カメラの使用を停止して、最寄りの Bosch Security Systems のサービスセンターまでお問い合わせください。</p> <p>4.損傷がないことが明らかな場合は、カメラの電源をオンおよびオフしてから、動作性能を評価します。カメラが設定どおりに動作しない場合は、最寄りの Bosch Security Systems のサービスセンターまでお問い合わせください。</p>
10	カメラがハウジング内で高い湿度を検出しています。ハウジングシールの完全性が損なわれている可能性があります。	<p>1.ウィンドウのへのりの周囲にひびや明白な損傷がないか点検します。</p> <p>2.外部の留め具の完全性/密閉性を確認します。必要な箇所を締め付けます。</p> <p>3.チルトヘッド、パン本体、およびアームジョイントの周囲のメカニカルシールの完全性を確認します。</p> <p>4.シールの損傷が明らかな場合は、最寄りの Bosch Security Systems のサービスセンターまでお問い合わせください。</p> <p>5.明白な損傷が見つからなかった場合は、カメラの電源をオフにしてからオンにします。ステータスコードが再度表示された場合は、最寄りの Bosch Security Systems のサービスセンターまでお問い合わせください。</p>
11	ワイパー動作が障害物のために停止しています。	<p>1.ワイパーの動作を妨げていると分かっている物質を取り除きます。</p> <p>2.障害が着氷による場合は、カメラの診断ログ (サービスメニューから利用可能) から、内部ヒーター (および MIC IP fusion 9000i のウィンドウの凍結防止機能) の動作に関連するエラーを確認します。可能な場合は、前部のフェイスプレートが真上を向くように、カメラを傾けます。(この位置では、カメラが発生する熱によって、着氷がその前面のフェイスプレートの領域から溶けやすくなります。)</p>

ステータスコード	説明	推奨される作業 (資格のあるサービス技術者が実行するようにしてください)
		3.障害が強固な着氷による場合は、内部ヒーターが、周囲温度の上昇と組み合わせさせて、着氷を溶かすまで、ワイパーの動作を一時的に停止します。
12	左と右のパンの限界の設定が互いに近すぎます。	カメラの一方の限界またはもう一方の限界を再設定して、停止限界間の距離が最低 10° 離れるように増大します。
13**	フォーカス動作が過剰なため、オートフォーカスがオフになっています。	1.実際に役に立つ場合は、フォーカス機能が "ハンティング" を停止するように、シーンの照明を強めます。 2.手動モードまたはワンプッシュ モードでフォーカスを使用します。
14**	ウォッシャーの登録ポジションを保存せずに、ウォッシャー動作が試みられました。	ウォッシャーの登録ポジションを設定します。ウォッシャー機能の設定の詳細については、必要に応じて、ユーザーマニュアルの "ワイパー/ウォッシャー (Bosch AUX/登録ポジションコマンド)" の節を参照してください。
15	代替機能にマップされている登録ポジションへの移動が試行されました。この結果、場所との関連付けがなくなりました。	1.希望する場所に対して、別の登録ポジション番号を選択/設定します。 2.この番号と代替機能との関連付けがなくなるように、登録ポジションの割り当てを再設定します。登録ポジションの再マッピングの詳細については、"登録ポジションのマッピング"の節を参照してください。
16**	モーター駆動型ズーム機能が、再生ツアーで高使用レベルで動作するようにプログラムされています。この高い使用率では、ズーム モーターの摩耗が早まります。	カメラ を再設定して、記録中のズームの動作を 30% 未満になるように減らします。
17	モーター動作が障害物のために停止しています。	1.カメラ のパン/チルト機能の動作を妨げていることが分かっている物質を取り除きます。 2.障害が着氷による場合は、カメラ の診断ログ (サービス メニューから利用可能) から、内部ヒーター (および MIC IP fusion 9000i のウィンドウの凍結防止機能) の動作に関連するエラーを確認します。ログにヒーターまたは凍結防止機能が書き込まれた場合は、最寄りの Bosch Security Systems のサービス センターまでお問い合わせください。 3.強固な着氷のために動作が妨げられる場合は、内部ヒーターが、周囲温度の上昇と組み合わせさせて、着氷を溶かすまで、カメラ のパン/チルト機能の動作を一時的に停止します。

ステータスコード	説明	推奨される作業 (資格のあるサービス技術者が実行するようにしてください)
18**	冗長電源を使用して動作しているとき、カメラが、外部の High PoE 電源の停電を検出しました。	1. 外部の High PoE 電源の動作状態を確認します。 2. 電源とカメラ間の電気接続の完全性を確認します。
19**	冗長電源を使用して動作しているとき、カメラが、外部の AC 24 V 電源の停電を検出しました。	1. 外部の AC 24 V 電源の動作状態を確認します。 2. 電源とカメラ間の電気接続の完全性を確認します。
20	カメラが“ハードパンリミット”(HPL)機能を使用するように設定されていて、カメラのパワーが上がって、パンの位置が禁止ゾーン内に入っています。	ハードパンリミットの1つを一時的に取り外し(デジタルズームの説明に従って)、カメラを禁止ゾーンからパンアウトしてから、ハードパンリミットを回復します。 カメラの電源をオフしてからオンするか、またはカメラの Web ブラウザー内で再起動ボタンをクリックして、カメラを再起動します(設定 > カメラ > インストーラメニュー > デバイスを再起動)。 <b>注意:</b> パンの移動が一方のみブロックされているが、もう一方の方向へは移動可能である(カメラが HPL の近くにいるとき)場合、ステータスコードは表示されません。

[ハードパンリミット]機能は、MICカメラでのみ使用できます。

ウォッシュャーとワイパーは、MICカメラにのみ適用されます。

21	照明器のエラー: IR	カメラの電源をオフしてからオンするか、またはカメラの Web ブラウザー内で再起動ボタンをクリックして、カメラを再起動します(設定 > カメラ > インストーラメニュー > デバイスを再起動)。 この作業によって問題が解決しない場合は、最寄りの Bosch Security Systems のサービスセンターまでお問い合わせください。サービスセンターは、カメラの診断ログ(サービスメニューから利用可能)の情報を要求する場合があります。
23	内部エラーが発生しました。 (光学映像画面は、カメラのリカバリ手順中、1 または 2 秒間青色になります。)	この問題が定期的に発生し始めた場合は、 1. カメラへの電源がブラウンアウト状態にないことを確認します。 2. カメラのアース接続が、最初の方の手順によって接続されていることを確認します。 これらの作業によってこの問題が解決しない場合は、最寄りの Bosch Security Systems のサービスセンターまでお問い合わせください。

**注意!**

適切な電源装置 (PSE) チップを持つスイッチまたはミッドスパンを使用しないことを選択した場合、カメラは PoE を準拠しているとは認識せず、カメラのファームウェアは一部または全部の機能を無効にする場合があります。

---

# 19







**Bosch Security Systems B.V.**

Torenallee 49

5617 BA Eindhoven

Netherlands

**[www.boschsecurity.com](http://www.boschsecurity.com)**

© Bosch Security Systems B.V., 2021

**Building solutions for a better life.**

202112222135