

MIC inteox 7100i

Contenido

1	Seguridad	4
1.1	Acerca de este manual	4
1.2	Información legal	4
1.3	Precauciones de seguridad	5
1.4	Instrucciones de seguridad importantes	6
1.5	Avisos importantes	6
1.6	Avisos importantes: seguridad de iluminación	9
1.7	Asistencia al cliente y reparaciones	10
2	Introducción	11
2.1	Lista de piezas: cámara	11
2.2	Productos adicionales necesarios	11
2.3	Herramientas adicionales	12
2.4	Requisitos del sistema	12
2.5	Establecimiento de la conexión	12
3	Descripción del producto	13
4	Descripción de pasos de instalación	14
5	Montaje	15
5.1	Ubicación de montaje y opciones de orientación	15
5.2	Opciones de montaje	17
5.3	Opciones de soporte de montaje	18
5.4	Consideraciones para el montaje de la cámara con orientación invertida	19
6	(Opcional) Programación de la configuración en la caja de embalaje	21
7	(Opcional) Programación de configuración en un tablero temporal	22
8	Instalación de una cámara MIC en un DCA con bisagras	23
9	(Opcional) Instalación de un parasol	29
10	(Opcional) Instalación del iluminador	32
11	(Opcional) Inclinación de la cámara	35
12	Conexiones	40
12.1	Acerca de la alimentación y el control de la cámara	40
12.2	Opciones de la fuente de alimentación	40
12.3	Conexiones Ethernet	41
12.4	Conexiones de la cámara	42
13	Solución de problemas	43
13.1	Botón de restablecimiento físico	43
14	Mantenimiento	45
15	Desmantelamiento	46
15.1	Transferencia	46
15.2	Desecho	46
16	Datos técnicos	47
17	Prácticas recomendadas para la instalación en exteriores	48
18	Códigos de estado	50
19	Servicios de asistencia y Bosch Academy	56

1 Seguridad

1.1 Acerca de este manual

Este manual se ha recopilado con mucha atención y la información que contiene se ha comprobado minuciosamente. El texto era completo y correcto en el momento de la impresión. Debido al continuo desarrollo de productos, el contenido del manual puede cambiar sin previo aviso. Bosch Security Systems no acepta ninguna responsabilidad por daños derivados directa o indirectamente de fallos, elementos incompletos o discrepancias entre el manual y el producto descrito.

1.2 Información legal

Copyright

Este manual es propiedad intelectual de Bosch Security Systems y está protegido por copyright. Todos los derechos reservados.

Marcas comerciales

Todos los nombres de productos de software y hardware utilizados en este documento pueden ser marcas comerciales registradas y deben tratarse en consecuencia.

1.3 Precauciones de seguridad

En este manual se utilizan los siguientes símbolos y notaciones para llamar la atención sobre situaciones especiales:



Peligro!

Alto riesgo: este símbolo indica una situación de riesgo inminente, como "tensión peligrosa" en el interior del producto. Si no se toman precauciones, pueden producirse descargas eléctricas, lesiones personales graves o incluso la muerte.



Advertencia!

Riesgo medio: indica una situación potencialmente peligrosa. Si no se evita, puede provocar lesiones menores o moderadas.



Precaución!

Riesgo bajo: indica una situación potencialmente peligrosa. Si no se evita, puede provocar daños materiales o riesgo de daños a la unidad.



Aviso!

Este símbolo indica la existencia de información o de una directiva de la empresa relacionada directa o indirectamente con la seguridad del personal o la protección de la propiedad.

1.4 Instrucciones de seguridad importantes

Lea, siga y guarde las siguientes instrucciones de seguridad para poder consultarlas en el futuro. Preste atención a todas las advertencias de la unidad y de las instrucciones de funcionamiento antes de utilizar la unidad.



Precaución!

PARA REDUCIR EL RIESGO DE DESCARGAS ELÉCTRICAS, DESCONECTE LA FUENTE DE ALIMENTACIÓN MIENTRAS INSTALA EL DISPOSITIVO.



Precaución!

La instalación solo debe realizarla personal cualificado y debe cumplir con el estándar ANSI/NFPA 70 de National Electrical Code® (NEC), con la primera parte del código eléctrico canadiense (también denominado código CE o CSA C22.1) y con todas las normas aplicables en su país. Bosch Security Systems no acepta responsabilidad alguna por pérdidas ni daños ocasionados por una instalación incorrecta o inadecuada.



Advertencia!

Riesgo de lesiones corporales

No coloque una cámara inclinada (35°) en posición vertical en la base de la cámara o en un DCA que no esté bien asegurado. En esta posición, la cámara puede caer y provocar lesiones o resultar dañada. Coloque la cámara inclinada hacia un lado hasta su instalación.

- Asegúrese de que las condiciones de instalación cumplen con las cargas de vibración y de choque especificadas que se mencionan en la hoja de datos.



Aviso!

Riesgo de lesiones o daños

Para evitar lesiones en las manos o daños en el limpiador, no toque el limpiador con las manos, sobre todo cuando se está moviendo.



Aviso!

Instalación en exteriores

Para obtener más información sobre la configuración correcta para instalar la cámara en el exterior con protección frente a picos de tensión y rayos, consulte *Prácticas recomendadas para la instalación en exteriores, Página 48*.



Aviso!

Para cumplir con la normativa Tipo 6P cuando la cámara se monta en un MIC-DCA, los instaladores deben asegurarse de que los prensaestopas y las conexiones de conducto suministradas por el usuario corresponden a la clasificación Tipo 6P.

1.5 Avisos importantes



Accesorios: no coloque esta unidad en ningún soporte, trípode o montaje inestable. La unidad podría caerse y causar heridas graves y/o dañarse considerablemente. Utilice únicamente soluciones de montaje especificadas por el fabricante. Si utiliza un soporte, tenga cuidado al mover el conjunto de unidad y soporte para evitar lesiones por posibles caídas. Si realiza una

parada repentina, aplica una fuerza excesiva o lo coloca sobre una superficie inestable, el conjunto de unidad y soporte puede volcar. Monte la unidad conforme a las instrucciones de instalación.

Ajuste de los controles: ajuste únicamente los controles especificados en las instrucciones de funcionamiento. Un ajuste incorrecto de los controles puede provocar daños en la unidad.

Señal de la cámara: proteja el cable con un protector primario si la señal de la cámara supera los 42,6 m (140 pies), según la norma NEC800 (CEC sección 60).

Declaración sobre el medio ambiente: Bosch está firmemente comprometida con la protección del medio ambiente. Este dispositivo se ha diseñado para ser lo más respetuoso posible con el medio ambiente.

Dispositivo sensible a la electricidad estática: tome las precauciones de seguridad ESD adecuadas cuando manipule la cámara para evitar descargas de electricidad estática.

Amperaje del fusible: por motivos de protección de seguridad del dispositivo, el sistema de protección de los circuitos debe protegerse con un fusible de 16 A como máximo, de acuerdo con la norma NEC800 (CEC sección 60).

Conexión a tierra:

- Conecte los equipos de exteriores a las entradas de la unidad solo después de que el terminal con toma de tierra de esta unidad se haya conectado a tierra correctamente.
- Desconecte los conectores de entrada de la unidad de los equipos de exteriores antes de desconectar el terminal con toma de tierra.

- Tome las precauciones de seguridad adecuadas, tales como conectar las tomas de tierra, para cualquier dispositivo de exteriores que se conecte a esta unidad.

Solo en modelos para EE. UU.: la sección 810 del National Electrical Code, ANSI/NFPA núm. 70, proporciona instrucciones para realizar una conexión a tierra adecuada de la estructura de montaje y soporte, así como información sobre el tamaño de los conductores de tierra, la ubicación de la unidad de descarga, la conexión a electrodos de tierra y los requisitos del electrodo de tierra.

Consulte la sección "Prácticas recomendadas para la instalación en exteriores" del manual para obtener más información sobre instalaciones en exteriores.

Señales en exteriores: la instalación para recibir señales del exterior, especialmente en lo relacionado con el aislamiento de conductores de potencia y luz y la protección de circuitos abiertos, debe seguir las normas NEC725 y NEC800 (normas CEC 16-224 y CEC sección 60). Consulte la sección "*Prácticas recomendadas para la instalación en exteriores, Página 48*" del manual para obtener más información sobre instalaciones en el exterior.

Equipo conectado permanentemente: incorpore un dispositivo de desconexión de fácil acceso en el cableado del edificio.

Líneas eléctricas: no coloque la cámara en las proximidades de líneas eléctricas, circuitos de alimentación o luces eléctricas, ni en lugares en los que pueda entrar en contacto con estos.

Daños que requieren reparación: desconecte los dispositivos de la fuente de alimentación de CA principal y remita las reparaciones al personal de servicio cualificado si se producen daños en el dispositivo, como en las siguientes situaciones:

- El cable de la fuente de alimentación está dañado;
- Ha caído algún objeto sobre el dispositivo;
- El dispositivo se ha dejado caer o se ha dañado la carcasa;
- El dispositivo no funciona con normalidad cuando el usuario sigue las instrucciones de funcionamiento correctamente.

Reparaciones: no intente reparar este dispositivo por su cuenta. Todas las reparaciones deben realizarse por personal de servicio cualificado.

Este dispositivo no tiene piezas internas reparables por el usuario.

**Aviso!**

Este es un producto de **Clase A**. El equipo podría causar interferencias de radio en un entorno doméstico, en cuyo caso el usuario debe tomar las medidas oportunas.

Nota: cualquier cambio o modificación que no haya sido aprobado expresamente por Bosch podrá invalidar la autorización del usuario para utilizar el equipo.

Información de FCC e ICES

(Solo modelos para EE.UU. y Canadá).

Este dispositivo cumple con el apartado 15 de las normas de la FCC. El funcionamiento está sujeto a las siguientes condiciones:

- Este dispositivo no debe causar interferencias perjudiciales.
- Este dispositivo debe aceptar cualquier interferencia recibida, incluidas las que puedan provocar un funcionamiento no deseado.

NOTA: Este equipo ha sido probado y cumple los límites establecidos para dispositivos digitales de **Clase A**, de conformidad con lo dispuesto en el artículo 15 de las normas de la FCC e ICES-003 de Industry Canada. Estos límites se han establecido con el fin de proporcionar una protección adecuada frente a interferencias perjudiciales cuando el equipo se utiliza en un **entorno comercial**. Este equipo genera, utiliza y puede irradiar energía de radiofrecuencia y, si no se instala y utiliza según el manual de instrucciones, puede causar interferencias perjudiciales para las comunicaciones por radio. Si se utiliza en zonas residenciales, es posible que cause interferencias perjudiciales, en cuyo caso el usuario deberá corregirlas corriendo con los gastos.

No se podrá realizar ninguna modificación, intencionada o involuntaria, no aprobada expresamente por los responsables de la conformidad. Dichas modificaciones podrían invalidar la autoridad del usuario para utilizar el equipo. Si es necesario, el usuario debe consultar al distribuidor o a un técnico de radio y televisión con experiencia para corregir el problema.

Parte responsable

Bosch Security Systems, Inc.
130 Perinton Parkway
14450 Fairport, NY, EE. UU.
www.boschsecurity.us

Exención de responsabilidad de UL

Underwriter Laboratories Inc. ("UL") no ha probado el rendimiento ni la fiabilidad de los aspectos relacionados con la seguridad o la señalización de este producto. UL solo ha comprobado peligros de incendio, descarga eléctrica y muerte, tal y como se detalla en Standard(s) for Safety for Information Technology Equipment, UL 60950-1 . La certificación de UL no cubre el rendimiento ni la fiabilidad de los aspectos relacionados con la seguridad o la señalización de este producto.

UL NO ASUME DE NINGÚN MODO REPRESENTACIONES, GARANTÍAS O CERTIFICACIONES RELACIONADAS CON EL RENDIMIENTO O LA FIABILIDAD DE NINGUNA FUNCIÓN RELACIONADA CON LA SEGURIDAD O LA SEÑALIZACIÓN DE ESTE PRODUCTO.

Consulte

- *Prácticas recomendadas para la instalación en exteriores, Página 48*

1.6 Avisos importantes: seguridad de iluminación

El texto de esta sección solo se aplica a cámaras que tengan el accesorio iluminador opcional.



Aviso!

Este producto se ha probado según el estándar IEC 62471:2006 "Seguridad fotobiológica de lámparas y de los aparatos que utilizan lámparas". Las emisiones del producto exceden el límite del grupo de elementos exentos de peligro por luz azul en la retina y por infrarroja en la córnea y el cristalino, como se define en el IEC 62471:2006. El producto se encuentra dentro de los límites de exposición del grupo de riesgo 1 de LED blancos e infrarrojos.

El IEC 62471 proporciona los métodos para determinar el grupo de riesgo de todas las lámparas y de los aparatos que utilizan lámparas. Los grupos de riesgo del IEC 62471 indican el grado de riesgo de posibles peligros por radiación óptica. Los grupos de riesgo se desarrollaron tras décadas de experiencia en el uso de lámparas y análisis de lesiones accidentales relacionadas con la emisión de radiación óptica.

El **grupo de elementos exentos** incluye las lámparas para las que no se considera que exista peligro óptico previsible, incluso con un uso continuado y sin restricciones. Algunos de los ejemplos más comunes son la mayoría de lámparas incandescentes mate y las lámparas fluorescentes utilizadas en aplicaciones domésticas.

El **valor de peligro de exposición (EHV)** es una relación entre el nivel de exposición (distancia, tiempo de exposición) y el valor límite de exposición (ELV). Cuando el EHV es superior a 1, el dispositivo ha excedido los valores límite de exposición de un grupo de riesgo en particular. El ELV es el nivel al que no se espera que la radiación óptica que incide sobre el ojo o la piel produzca efectos biológicos adversos.

La **distancia de peligro (HD)** es la distancia desde el origen a la que el nivel de exposición equivale al del ELV correspondiente. En otras palabras, cuando el EHV es igual a 1 para un grupo de riesgo en particular.

Con relación al peligro por luz infrarroja en la córnea y el cristalino de este producto, el valor de peligro de exposición (EHV) a una distancia de prueba de 200 mm es de 2,19 según los límites de exposición del grupo de elementos exentos. Su EHV con respecto al grupo de riesgo 1 es de 0,386. La HD para el grupo de elementos exentos es de 297 mm.

Estos valores se resumen en la tabla siguiente:

1.7 Asistencia al cliente y reparaciones

Si la unidad necesitara algún tipo de reparación, póngase en contacto con el servicio de atención técnica de Bosch Security Systems más próximo para obtener una autorización de devolución e instrucciones de envío.

EE. UU. y Canadá

Teléfono: 800-289-0096, opción 5

Fax: 800-366-1329

Correo electrónico: repair@us.bosch.com

Servicio de atención al cliente

Teléfono: 800-289-0096, opción 3

Fax: 800-315-0470

Correo electrónico: orders@us.bosch.com

Asistencia técnica

Teléfono: 800-289-0096, opción 4

Fax: 800-315-0470

Correo electrónico: technical.support@us.bosch.com

Regiones de Europa, Oriente Medio, África y Asia Pacífico

Póngase en contacto con su distribuidor o su oficina local de ventas de Bosch. Utilice este vínculo: <https://www.boschsecurity.com/xc/en/where-to-buy/>

Más información

Para obtener más información, póngase en contacto con la oficina de Bosch Security Systems más cercana o visite www.boschsecurity.com.

2 Introducción

- Desembale y manipule el equipo con cuidado. Compruebe el exterior del embalaje por si detecta daños visibles. Si parece que algún componente se ha dañado durante el transporte, informe al transportista inmediatamente.
- Compruebe que se hayan incluido todas las piezas que se mencionan en la lista de piezas que aparece a continuación. Si falta algún artículo, comuníquese al representante de servicio al cliente o al representante de ventas de Bosch Security Systems.
- No utilice este producto si algún componente parece estar dañado. Póngase en contacto con Bosch Security Systems en caso de que se haya dañado algún artículo.
- La caja de cartón original (si no está dañada) es el embalaje más seguro para transportar la unidad y deberá utilizarse para su devolución en caso de que deba repararse. Guárdela, ya que es posible que la necesite en el futuro.



Precaución!

Preste especial atención al levantar o desplazar las cámaras MIC por su peso.

El embalaje de la MIC está diseñado para:

- Permitir a los instaladores configurar la cámara dentro de la caja de embalaje.
- Servir de tablero o sobremesa temporal.

2.1 Lista de piezas: cámara

Quantity	Component
1	MIC inteox 7100i camera
1	llave inglesa [to remove and to attach the yoke caps in order to cant the camera if desired, and to remove the access plug from the camera head when installing the optional accesorio iluminador (se vende por separado)]
1	junta de base
1	RJ45 coupler
1	Dirección MAC labels
1	Guía de instalación rápida
1	Instrucciones de seguridad

2.2 Productos adicionales necesarios

2.3 Herramientas adicionales

2.4 Requisitos del sistema

Estas son nuestras recomendaciones:

- Equipo con procesador HyperThreading de doble núcleo o superior
- Tarjeta gráfica con un rendimiento igual o superior a la resolución de la cámara
- Windows 10 o posterior
- Acceso a la red
- Google Chrome, Microsoft Edge o Mozilla Firefox

o bien

Software de aplicación, por ejemplo, Video Security Client, Bosch Video Client o BVMS.

2.5 Establecimiento de la conexión

La unidad debe tener una dirección IP válida y una máscara de subred compatible para que funcione en la red. De manera predeterminada, DHCP tiene el ajuste de fábrica **Activado** y de esta forma su servidor DHCP asigna una dirección IP. Sin servidor DHCP, la dirección predeterminada es 192.168.0.1

Para encontrar la dirección IP, se puede utilizar la aplicación Project Assistant o Configuration Manager (versión 7.50 o superior). Descargue el software de <https://downloadstore.boschsecurity.com>:

1. Inicie el navegador web.
2. Introduzca la dirección IP del dispositivo como dirección URL.
3. Durante la instalación inicial, confirme las preguntas de seguridad que se muestren.

Nota:

Si no puede conectar, es posible que la unidad haya alcanzado su número máximo de conexiones. Dependiendo de la configuración del dispositivo y de la red, cada unidad puede tener hasta 50 conexiones mediante navegador web o hasta 100 conexiones mediante Bosch Video Client o BVMS.

3 Descripción del producto

El diseño resistente de la cámara cumple las expectativas del cliente en entornos exigentes que superan las capacidades de las cámaras IP convencionales. Incluso en instalaciones sujetas a condiciones adversas de choques o vibraciones y a circunstancias meteorológicas extremas, la cámara proporciona imágenes de vídeo de alta calidad.

- Asegúrese de que las condiciones de instalación cumplen con las cargas de vibración y de choque especificadas que se mencionan en la hoja de datos.

Todas las cámaras MIC llevan instalada de serie una hoja limpiadora de silicona de larga duración en un brazo accionado por un muelle.

4 Descripción de pasos de instalación



Precaución!

La instalación solo debe realizarla personal cualificado y debe cumplir con el estándar ANSI/NFPA 70 de National Electrical Code® (NEC), con la primera parte del código eléctrico canadiense (también denominado código CE o CSA C22.1) y con todas las normas aplicables en su país. Bosch Security Systems no acepta responsabilidad alguna por pérdidas ni daños ocasionados por una instalación incorrecta o inadecuada.



Precaución!

PELIGRO DE DESCARGAS ELÉCTRICAS

Para disminuir el riesgo de descarga eléctrica, desconecte la alimentación de la cámara o de la fuente de alimentación antes de mover o montar la cámara y de instalar cualquier accesorio.

Antes de instalar la cámara MIC, inspeccione si la cámara presenta arañazos o daños en la pintura/acabado de la superficie. Si observa daños en la pintura, devuelva la unidad para sustituirla.

1. Seleccione la orientación y la ubicación de montaje.
3. Instale un conducto de metal con toma de tierra (suministrado por el usuario) al MIC DCA (se vende por separado) (y a la fuente de alimentación, si es necesario), instale el cableado (suministrado por el usuario) y, a continuación, realice las conexiones necesarias de alimentación, telemetría y vídeo.
5. (Opcional) Rellenar la configuración previa en la caja de embalaje o en una tabla. Si se instala la cámara en orientación invertida, realice este paso solo en un soporte de mesa.
6. Instale el DCA y, a continuación, instale la cámara en el DCA.
O
6. Instale la cámara directamente en una superficie de montaje (como un voladizo).
7. (Opcional) Instalar el parasol (se vende por separado).
8. (Opcional) Instalar el iluminador (se vende por separado).
9. (Opcional) Inclinar la cámara.
10. Realice las conexiones de alimentación y control adecuadas.

5

Montaje

5.1

Ubicación de montaje y opciones de orientación

Cámaras MIC IP 7100i diseñadas por Bosch para su uso en aplicaciones de exterior. En un área de instalación cerrada (por ejemplo, en una fundición, cerca de un horno, etc.), las temperaturas exteriores a la cámara pueden superar los + 65 °C (+149 °F). Si instala una cámara en un recinto cerrado, asegúrese de que la temperatura de funcionamiento de la cámara es como máximo de + 60 °C (+ 140 °F). Asegúrese de que el aire circula alrededor de la cámara para proporcionar refrigeración.

Las cámaras MIC están diseñadas para instalarse de manera sencilla en diferentes ubicaciones, como directamente en edificios y postes adecuados para la instalación de equipos de CCTV.

Seleccione una ubicación de instalación segura y una orientación de montaje para el dispositivo. La ubicación ideal para este dispositivo es donde no se pueda interferir con él de forma intencionada o accidental.

Seleccione una ubicación en la que la cámara MIC no esté en contacto con materiales como cables o flejes de acero.

Puede instalar la cámara:

- en un soporte de pared MIC-DCA o MIC (MIC-WMB) con un adaptador de conducción de perfil corto para MIC (MIC-SCA). (No instale nunca el soporte de pared únicamente) o bien
- directamente sobre una superficie de montaje con la junta de base suministrada y el kit de conector adecuado (se vende por separado):
 - MIC-9K-IP67-5PK (kit de conexión IP67 para cámaras MIC IP fusion 9000i, MIC IP ultra 7100i y MIC IP starlight 7100i)

Para tener una instalación con la clasificación IP67, debe utilizar el kit de conectores IP67 adecuado de Bosch.

Confirme que no hay agua residual ni humedad en la parte inferior de la cámara. Conecte la cámara a tierra según se describe en el capítulo "Instalación de una cámara MIC en un DCA con bisagras".

Puede instalar la cámara en una de las tres orientaciones siguientes:

- vertical (hacia arriba, de 90°)
- invertida (hacia abajo, 90°)
- inclinada hacia arriba (inclinación hacia delante de 35°)

La ubicación de montaje más habitual es la parte superior de un poste adecuado para la instalación de equipos de CCTV y que proporcione una plataforma de montaje sólida para reducir al mínimo el movimiento de la cámara. El poste suele disponer de una caja de instalación con una base amplia que le permita incorporar dispositivos auxiliares, como fuentes de alimentación.

Otras ubicaciones para el montaje de la cámara en un edificio incluyen la parte superior, el lateral (pared), la esquina y bajo el alero del mismo.

La cámara también puede montarse en el lateral de una farola, un poste u otra columna similar mediante el soporte de montaje en poste (MIC-PMB). Tenga en cuenta que a veces las farolas están sujetas a movimiento, por lo que no son plataformas adecuadas en todas las condiciones ni para todas las aplicaciones.

**Aviso!**

Instalación en exteriores

Para obtener más información sobre la configuración correcta para instalar la cámara en el exterior con protección frente a picos de tensión y rayos, consulte *Prácticas recomendadas para la instalación en exteriores, Página 48*.

Asegúrese de que la ubicación dispone del aislamiento adecuado de conductores de potencia y luz, conforme a las normas NEC725 y NEC800 (normas CEC 16-224 y CEC sección 60).

No instale el dispositivo cerca de:

- Fuentes de calor
- Líneas de transmisión eléctrica, circuitos de alimentación o luces eléctricas, ni en lugares en los que el dispositivo pueda entrar en contacto con estos

Aísle el cable CAT5e o CAT6 blindado de cualquier línea de alimentación de alta tensión en un conducto metálico con toma de tierra independiente. Consulte la hoja de datos para ver las condiciones de prueba de fluctuaciones de tensión/transitorias permitidas.

- ▶ Asegúrese de que la superficie de montaje elegida es capaz de soportar el peso total de la cámara y el soporte de montaje (se vende por separado) en todo tipo de condiciones de carga, vibración, viento y temperatura.

**Precaución!**

Riesgo de descarga de rayos

Si la cámara se instala en una ubicación muy expuesta donde es posible que caigan rayos, Bosch recomienda instalar un conductor de descargas eléctricas independiente a una distancia máxima de 0,5 m (1,6 pies) de la cámara y al menos 1,5 m (4,9 pies) por encima de la misma. Una buena conexión a tierra a la propia carcasa de la cámara la protegerá de daños causados por descargas secundarias. La propia carcasa de la cámara está construida para soportar descargas secundarias. Si se aplica la protección correcta contra descargas eléctricas, no deberían producirse daños en la cámara ni en los componentes electrónicos internos.

Instalación en un entorno húmedo (por ejemplo, cerca de una zona costera)

Los elementos de fijación que se entregan con la cámara sirven para fijar esta de forma segura. Utilice siempre los tornillos y demás elementos de fijación que suministra Bosch al instalar o realizar el mantenimiento de la cámara. El hardware suministrado por Bosch se trata correctamente y está diseñado para su uso seguro con su cámara MIC.

El cabezal de la cámara tiene tres tornillos de plástico (3) instalados de fábrica alrededor de cada puerto de IR para prevenir la corrosión en las unidades sin accesorios instalados en el cabezal de la cámara. Si instala un parasol o un accesorio iluminador, debe retirar los tornillos de plástico y sustituirlos por los de metal que se suministran con cada accesorio.

Antes de realizar la instalación y periódicamente, inspeccione las piezas metálicas de la cámara para ver si hay pintura desconchada o algún otro daño. Si detecta algún daño en la pintura, devuelva la unidad para sustituirla.

Evite prácticas de instalación que puedan poner en contacto los elementos de montaje metálicos de la cámara con materiales como el acero inoxidable, pues esto puede producir corrosión galvánica y degradar el aspecto externo de la cámara. Estos daños estéticos ocasionados por una instalación inadecuada no están cubiertos por la garantía, puesto que no afectan al funcionamiento de la cámara.

5.2 Opciones de montaje

Observe las ilustraciones siguientes, que muestran ejemplos de orientaciones de montaje de cámaras MIC correctas e incorrectas.

Las cámaras MIC se han diseñado para poder montarse en posición vertical (ángulo recto hacia arriba, 90°), invertida (ángulo recto hacia abajo, 90°) o inclinada en posición vertical (con el objetivo hacia arriba, 35°). Los límites de inclinación de la unidad inclinada evitan que funcione correctamente si se monta con el objetivo hacia abajo. Observe las ilustraciones siguientes, que muestran ejemplos de orientaciones de montaje de cámaras MIC correctas e incorrectas.

En la siguiente figura se muestra el rango de inclinación de la cámara en posición vertical.

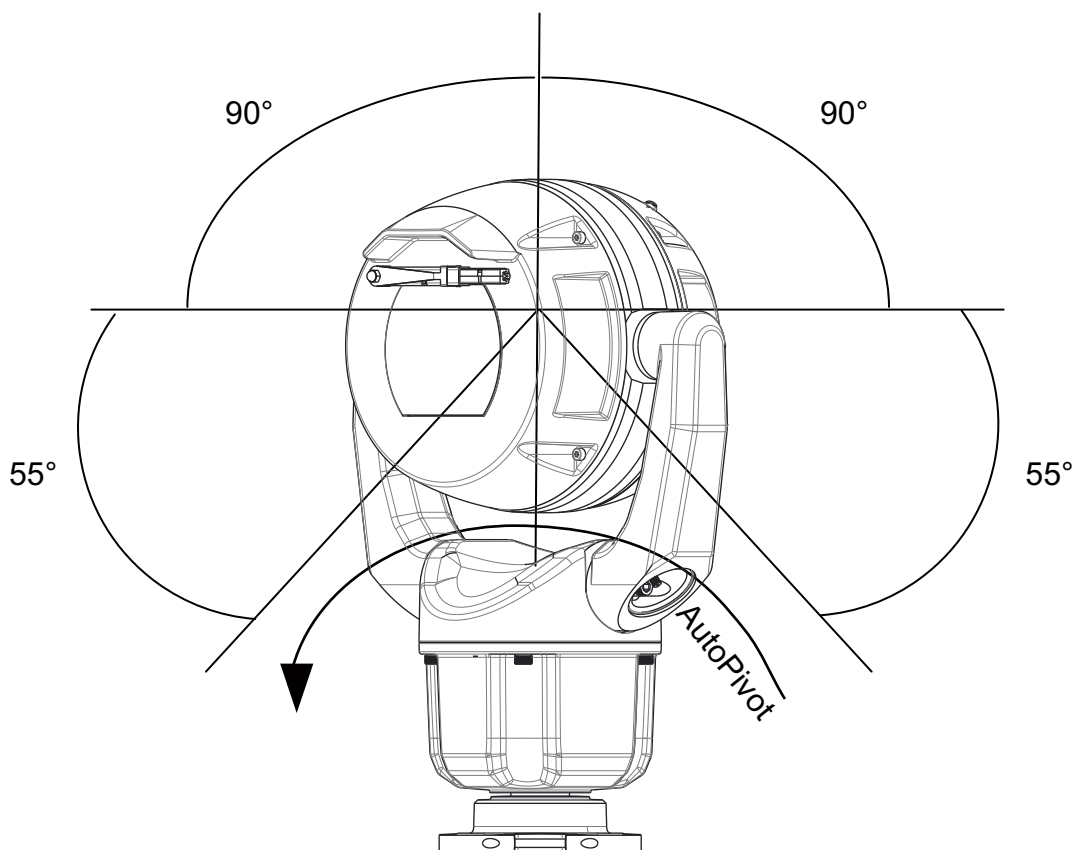


Figura 5.1: Rango de inclinación, MIC IP ultra 7100i

5.3 Opciones de soporte de montaje

Bosch comercializa toda una serie de soportes de montaje que permiten diversas configuraciones de montaje.

Utilice siempre los soportes suministrados por Bosch, diseñados para una instalación segura de su cámara MIC.

Consulte las instrucciones de instalación completas en la guía de instalación de soportes de montaje de la serie MIC.

Adaptador de conducción de perfil largo

El soporte DCA con bisagras es adecuada para instalaciones en la parte superior de un poste.

Soporte de pared

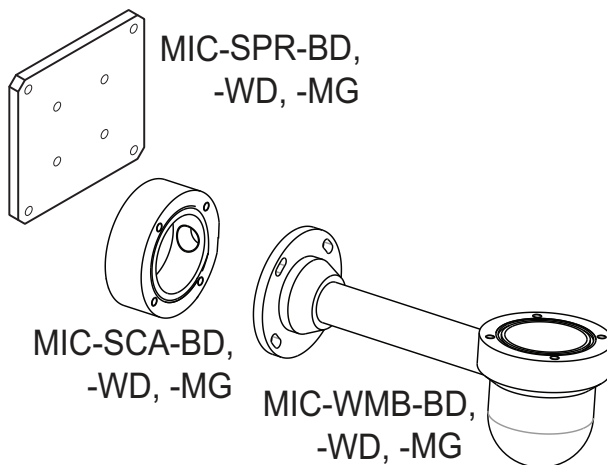


Figura 5.2: Configuración habitual de montaje en pared

Nota: instale siempre un SCA cuando instale un soporte de pared para cualquier configuración de instalación.

Introduzca los cables a través de la parte inferior del SCA (para evitar que el agua penetre por el lateral o por la parte superior del SCA a lo largo de los cables).

Montaje en poste

En la siguiente figura se muestran los tres accesorios de montaje (se vende por separado) necesarios para montar la cámara MIC en el lateral de un poste.

Nota: En la figura se muestran los números de referencia, así como los códigos de los colores disponibles (-BD para el color negro; -WD para el color blanco y -MG para el color gris) de cada accesorio de montaje.

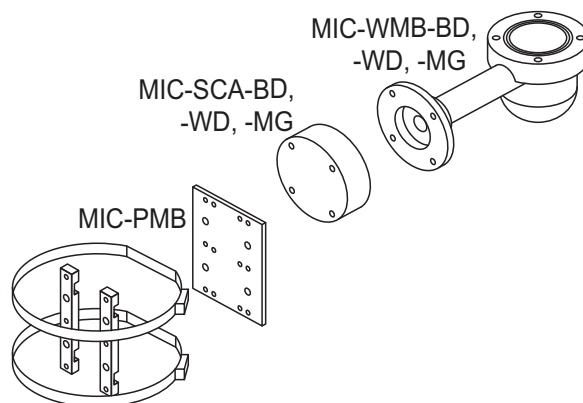


Figura 5.3: Configuración habitual de montaje en poste

Montaje en esquina

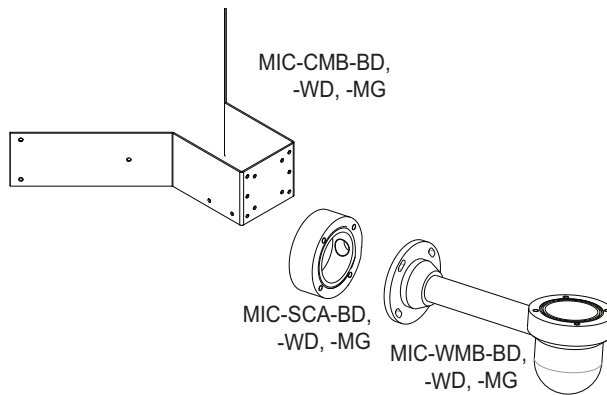


Figura 5.4: Configuración habitual de montaje en esquina

Nota: instale siempre un SCA cuando instale un soporte de pared para cualquier configuración de instalación.

Introduzca los cables a través de la parte inferior del SCA (para evitar que el agua penetre por el lateral o por la parte superior del SCA a lo largo de los cables).

5.4

Consideraciones para el montaje de la cámara con orientación invertida

Para cambiar la orientación de la cámara a "invertida", siga los pasos que se indican a continuación:

1. Saque la cámara de la caja de embalaje.
2. Conecte la cámara a la alimentación.
3. Acceda al navegador web de la cámara.
4. Acceda a la página Configuración.
5. Navegue a Cámara > Menú del instalador > Orientación.
6. Seleccione "Invertida".

El cabezal de la cámara girará automáticamente en la posición invertida (180°).

Tenga en cuenta la posición del visor cuando la cámara esté instalada en orientación invertida. El visor quedará cerca del cuerpo de la cámara.

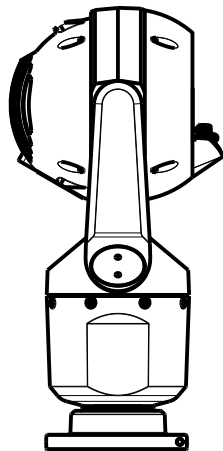


Figura 5.5: Cámara MIC con cabezal de la cámara invertido

Nota: no es necesario retirar la sección para el iluminador del parasol porque el iluminador está conectado al lado opuesto del visor de la cámara.

Selle el soporte de forma que la humedad o el agua no puedan acumularse y permanecer en la parte inferior de la cámara MIC.

En la siguiente figura se muestra la cámara instalada en orientación invertida en un poste.

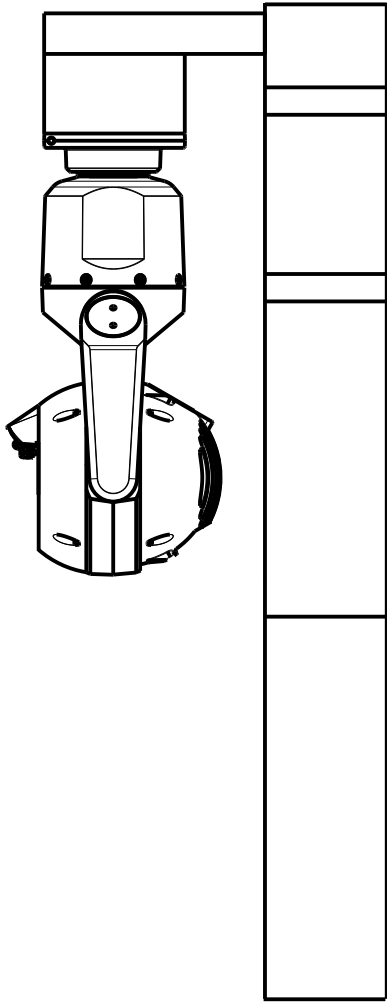


Figura 5.6: Cámara MIC montada en orientación invertida (en poste)

6 (Opcional) Programación de la configuración en la caja de embalaje

El embalaje de la cámara permite a los instaladores conectar la cámara a la red y configurarla mientras aún se encuentra en la caja.



Precaución!

Riesgo de dañar la cámara

No cambie la orientación de la cámara a "Invertida" mientras siga en la caja. El cabezal de la cámara debe poder girar libremente. Si tiene que cambiar la orientación a "Invertida", saque la cámara de la caja y configúrela siguiendo los pasos de la sección (Opcional) Programación de configuración en un tablero temporal.

1. Quite el material de embalaje para acceder a los conectores eléctricos de la cámara.
2. Suministre alimentación a la cámara y conecte la cámara al ordenador. Tenga en cuenta que el limpiador se mueve de una a tres veces por la ventana de la cámara y, a continuación, vuelve a la posición de reposo.
3. Configure la cámara. Consulte el Manual de usuario aparte para obtener más información.
4. Desconecte los cables de los conectores de la base de la cámara.

Consulte

- *(Opcional) Programación de configuración en un tablero temporal, Página 22*

7 (Opcional) Programación de configuración en un tablero temporal

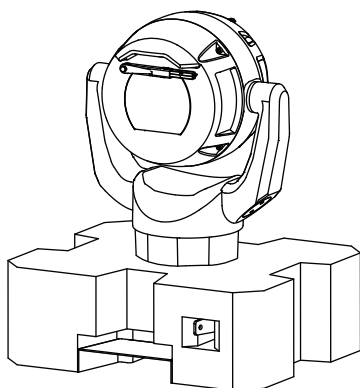


Precaución!

Preste especial atención al levantar o desplazar las cámaras MIC por su peso.

La cámara (aún en la espuma de embalaje) puede colocarse de forma temporal en una superficie plana y horizontal, como una mesa o un tablero, durante la conexión a la red y la configuración iniciales.

1. Quite el material de embalaje para acceder a los conectores eléctricos de la cámara.
 1. Retire la espuma de embalaje que cubre el cabezal de la cámara.
 3. Saque la cámara, aún en la espuma de embalaje, de la caja. Coloque la cámara en posición vertical sobre una superficie plana y horizontal.



1. Suministre alimentación a la cámara y conecte la cámara al ordenador. Tenga en cuenta que el limpiador se mueve de una a tres veces por la ventana de la cámara y, a continuación, vuelve a la posición de reposo.
2. Configure la cámara. Consulte el Manual de usuario aparte para obtener más información.



Aviso!

Si se cambia la orientación de la cámara por “**Invertida**” (desde la página **Configuración** del navegador web: **Cámara > Menú del instalador > Orientación**), el cabezal de la cámara girará automáticamente hasta la posición invertida (180°). Tenga en cuenta que el visor quedará cerca del cuerpo de la cámara.

3. Desconecte los cables de los conectores de la base de la cámara.

8 Instalación de una cámara MIC en un DCA con bisagras

La función de bisagra permite a los instaladores colgar la cámara de forma temporal pero segura durante la instalación para una conexión más sencilla de los cables antes de instalar los últimos pernos.

Lista de piezas

Cantidad	Componente
1	MIC con montura DCA con bisagras (MIC-DCA-Hx)
4	Pernos de cabeza hexagonal de acero inoxidable, M8 x 30
4	Arandelas planas de acero inoxidable, M8
1	junta tórica, 80 mm x 3 mm
1	adaptador de conducción (macho M25 a hembra 3/4" NPT) (Disponible solo en determinadas regiones.)
1	Tapa, M25 x 1,5, con junta tórica
1	Guía de instalación rápida

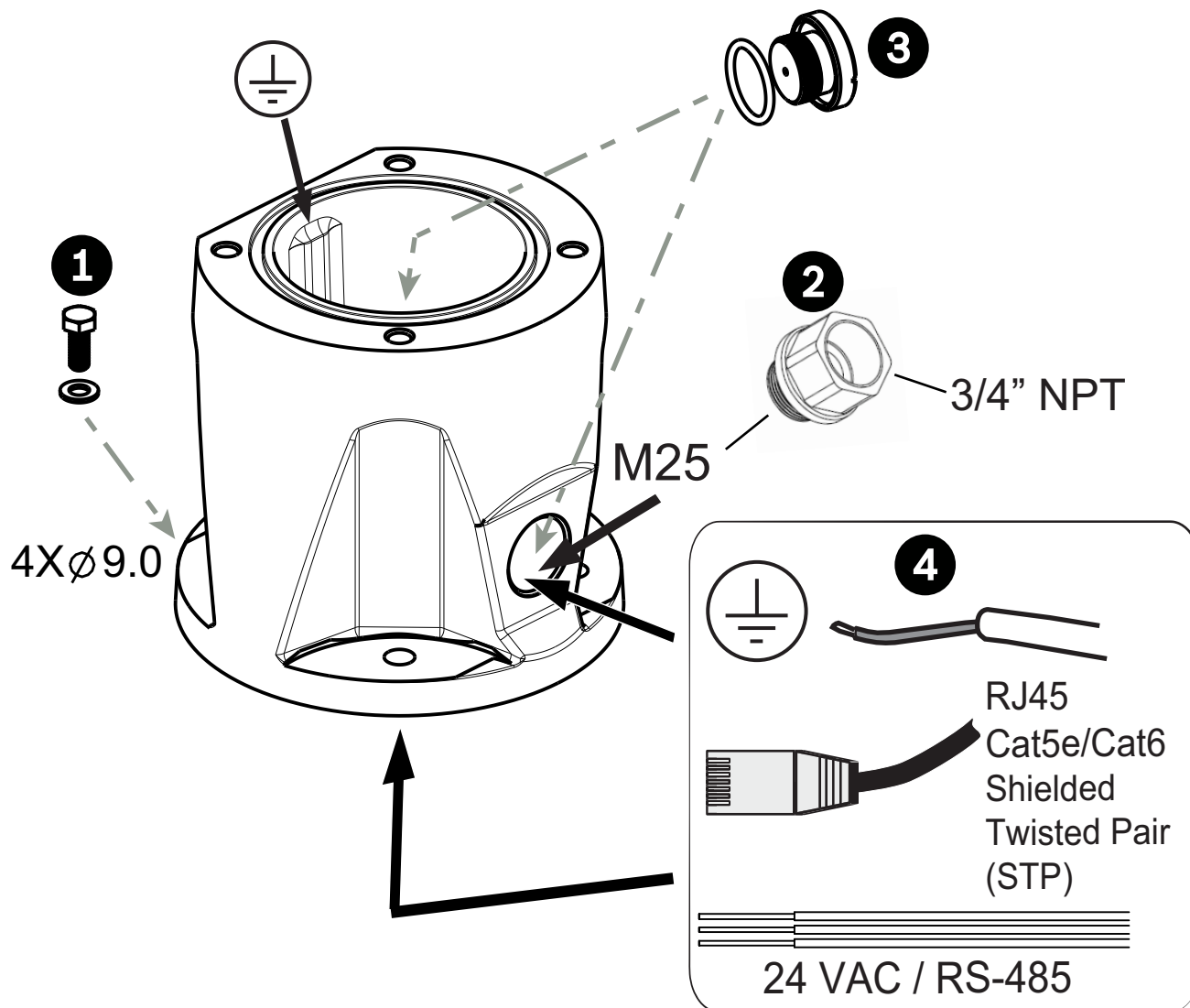
Herramientas adicionales necesarias

1	Destornillador Torx, T25, para aflojar y apretar los pernos de enganche
1	Llave/destornillador para fijar los pernos M8 (suministrados) y montar la cámara en el DCA
1	Llave/destornillador para fijar los pernos suministrado por el usuario (máximo M8 o diámetro de 5/16") para montar el DCA en la ubicación de montaje
1	Destornillador de punta Phillips para fijar el cable de conexión a tierra
*	* Grasa MOLYKOTE® 111 (opcional) [de Dow Corning] para la junta tórica principal

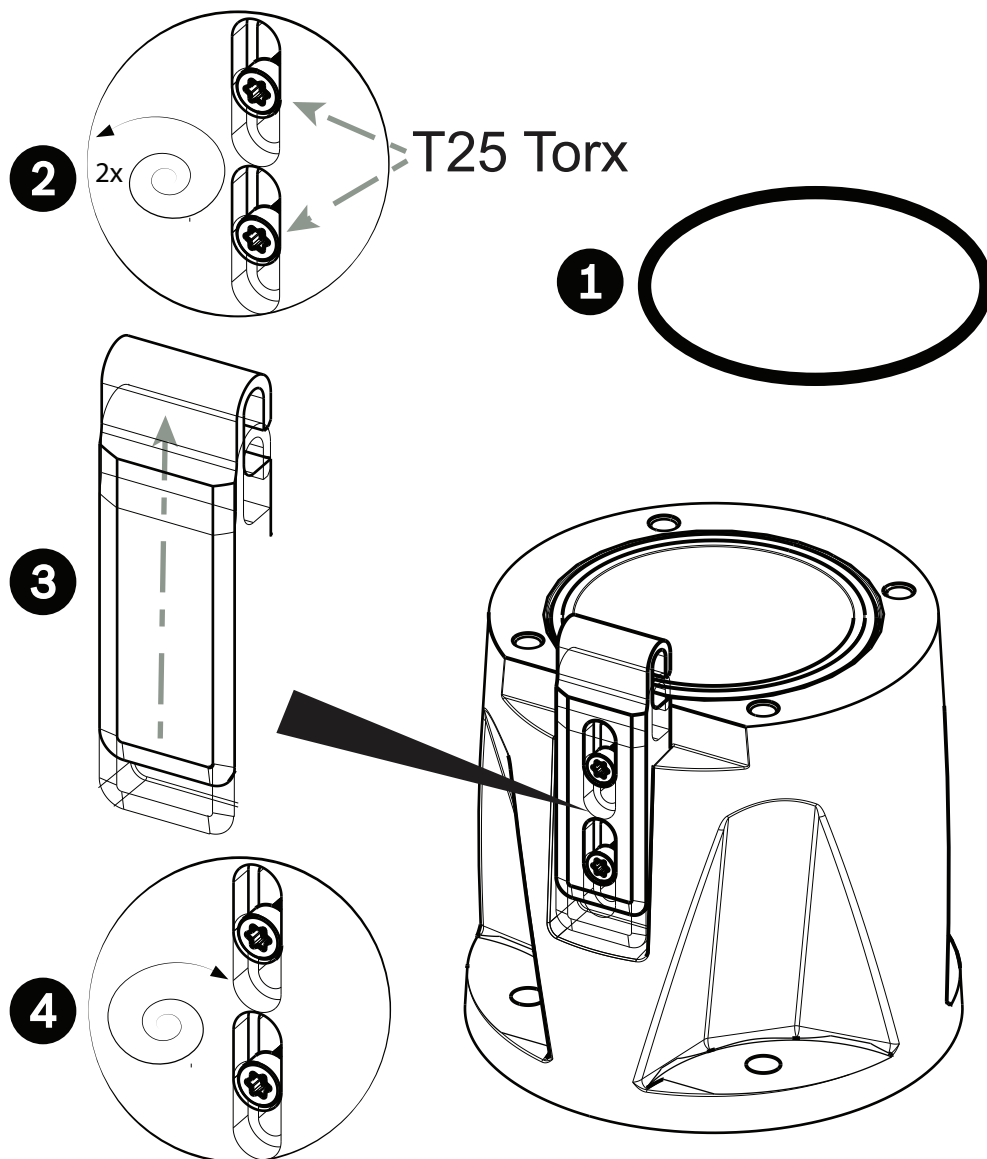


Advertencia!

Asegúrese de no dañar la pintura de la carcasa de la cámara o el montaje.

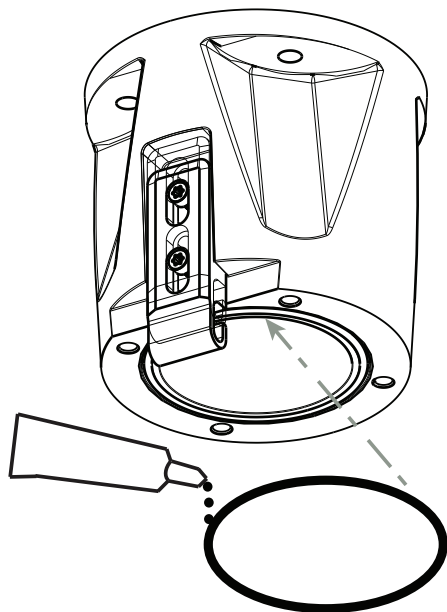


1. Acople el DCA a la ubicación de montaje mediante el hardware proporcionado por el usuario (elemento 1). (Bosch recomienda pernos y arandelas de acero inoxidable).
2. Acople el conducto o prensaestopas suministrados por el usuario en el orificio lateral o al orificio inferior. Si procede, utilice el adaptador de conductos (macho M25 a hembra de 3/4 pulg. NPT) (elemento 2, incluido con el DCA).
3. Introduzca los cables en el DCA (elemento 4), ya sea a través de la parte inferior o del lateral.
4. Utilice la tapa y la junta tórica (elemento 3, incluido con el DCA) para cerrar el orificio no utilizado (inferior o lateral) en el DCA.



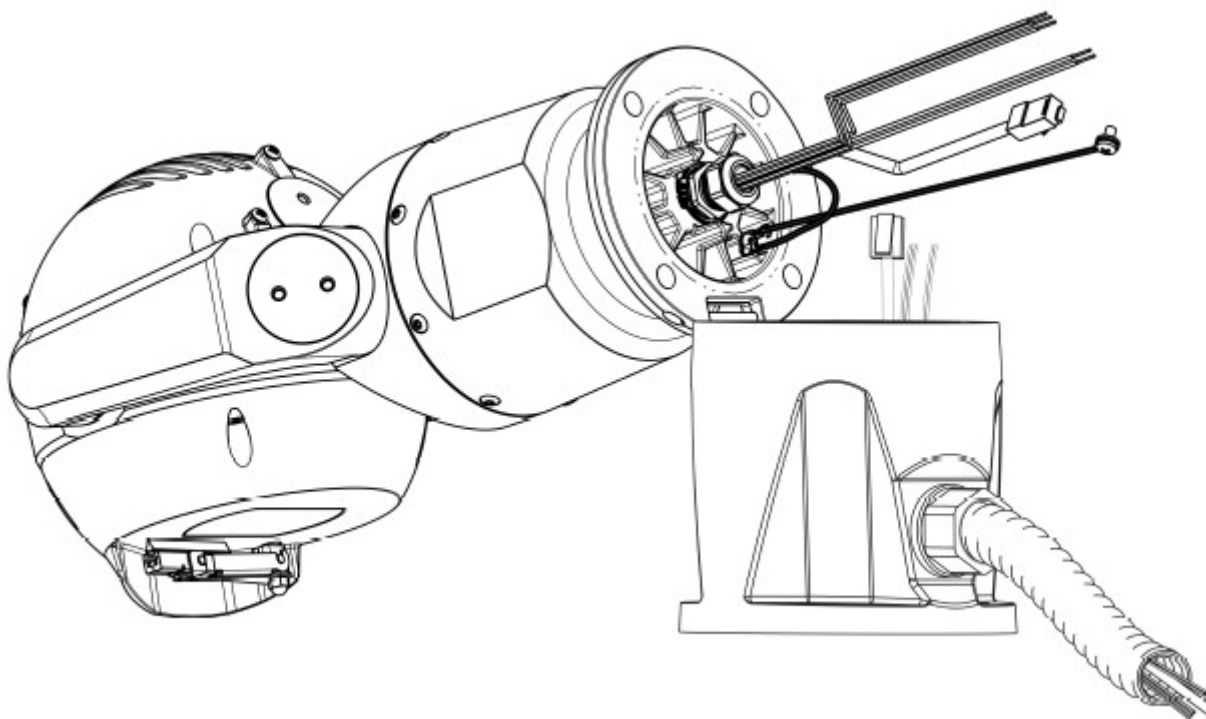
5. Inserte la junta tórica (elemento 1).

6. Afloje los pernos Torx dos (2) vueltas (elementos 2). Deslice el enganche hacia arriba (elemento 3). Apriete los pernos para sujetar temporalmente el enganche en su sitio (elemento 4).



7. Para una instalación invertida, aplique una pequeña cantidad de grasa en la junta tórica primaria para fijarla en su sitio.

8. Inserte los cables desde la base de la cámara en el DCA mientras coloca el pasador de la base de la cámara bajo el enganche del DCA (elemento 1). Evite pillar los cables (elemento 2). Afloje los pernos del enganche y, a continuación, deslice el enganche hacia abajo para fijar el pasador de la cámara. Apriete por completo los pernos del enganche (elemento 3).

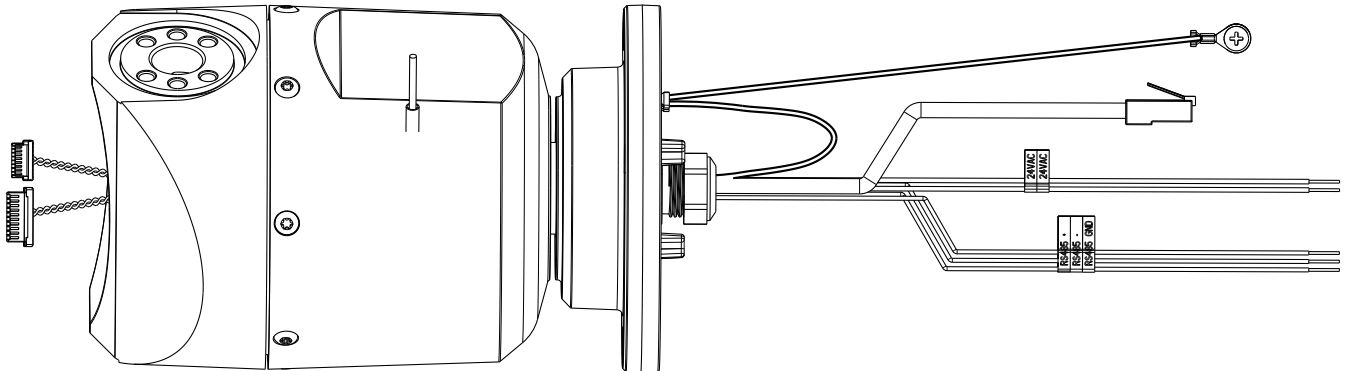


9. Inclíne con cuidado la cámara hacia el lado con el pasador bajo el enganche.

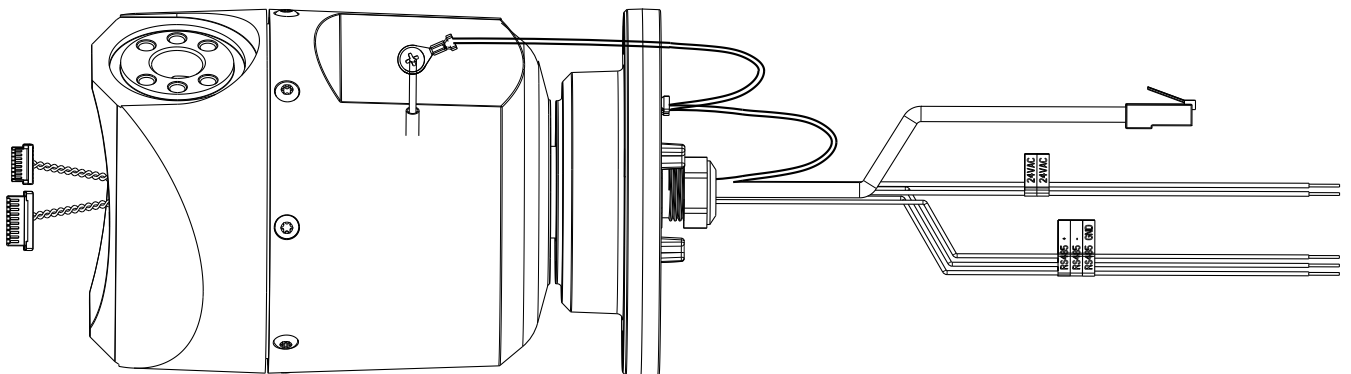
**Aviso!**

Riesgo de daños en la cámara.

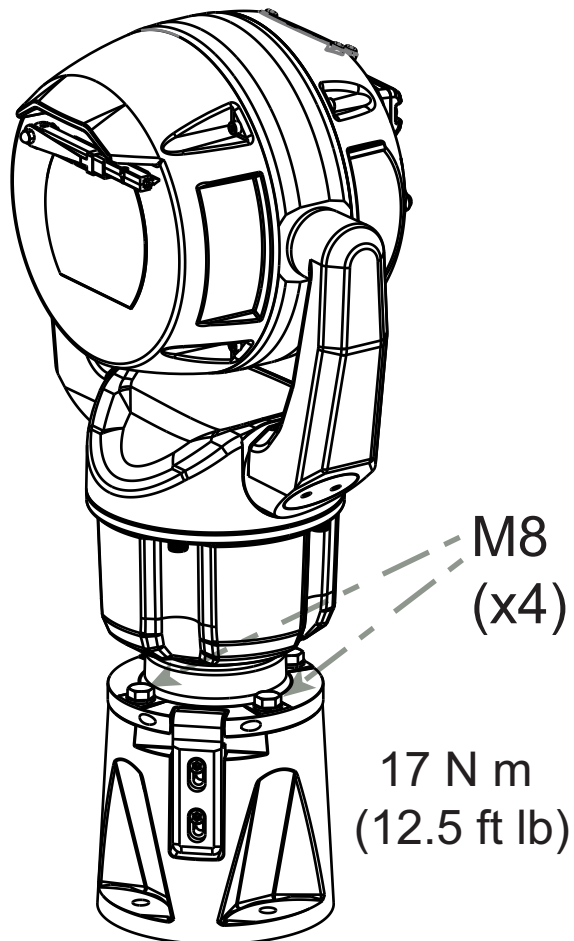
Coloque la cámara en su posición y no permita que caiga en la posición de giro ni permite que el cabezal choque con cualquier superficie u objeto.



10. Haga las conexiones eléctricas adecuadas. Consulte el capítulo **Conexiones** para obtener más información.



11. Conecte el conductor desde el cable flexible de la cámara al poste de toma de tierra de la base giratoria. La conexión del cliente debe realizarse hacia el conductor desde el poste.



12. Mueva la cámara con cuidado hacia su posición final. Evite pillar los cables entre la base de la cámara y el DCA. Inserte cuatro arandelas y pernos hexagonales (incluidos).

9 (Opcional) Instalación de un parasol

Cantidad	Componente
1	Carcasa del parasol
2	Tornillos, M4 x 10
2	Arandelas planas
1	Guía de instalación rápida

Herramientas adicionales necesarias

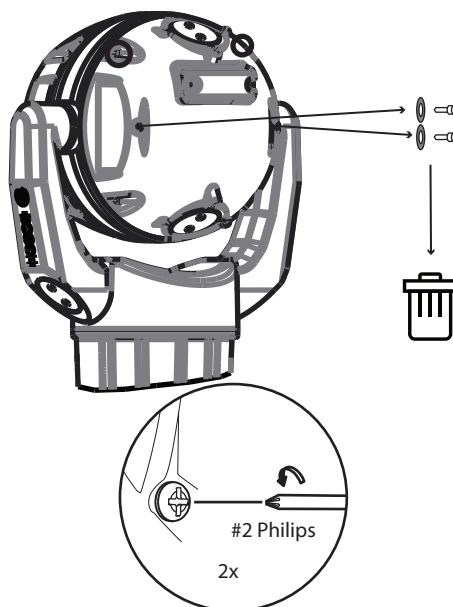
1	Destornillador de punta Phillips, n. ° 2, para quitar los tornillos de plástico instalados de fábrica del cabezal de la cámara
1	Destornillador Torx, T20, para tornillos de cabeza Torx M4
1	Par de cuchillas diagonales, para retirar la inserción de plástico del iluminador de la carcasa del parasol si es necesario.



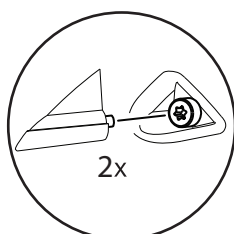
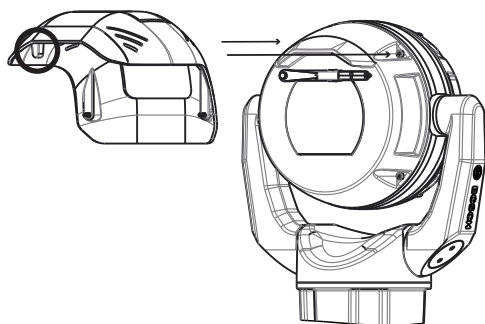
Aviso!

Instale los accesorios correspondientes (iluminador, parasol) antes de inclinar la cámara.

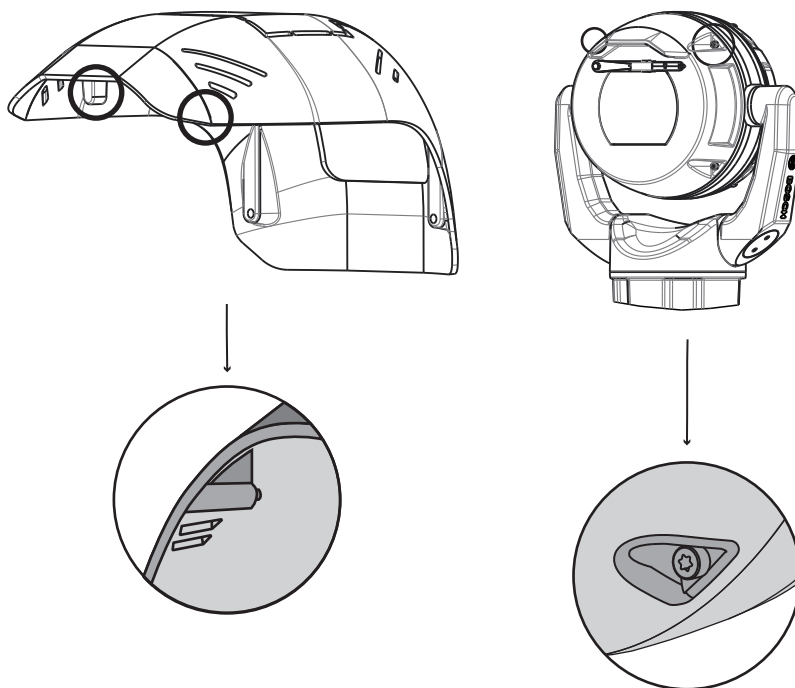
- Si va a instalar un iluminador en una unidad montada en vertical: recorte el área de inserción de la carcasa del parasol con un par de cuchillas diagonales. El área de inserción proporciona espacio para acoplar el iluminador. Deseche la pieza de plástico cortado.
Nota: este paso no se aplica a las cámaras montadas en orientación invertida.
- Retire los tornillos del cabezal de la cámara.



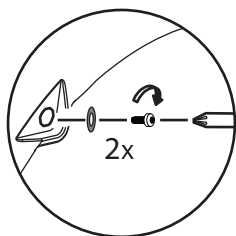
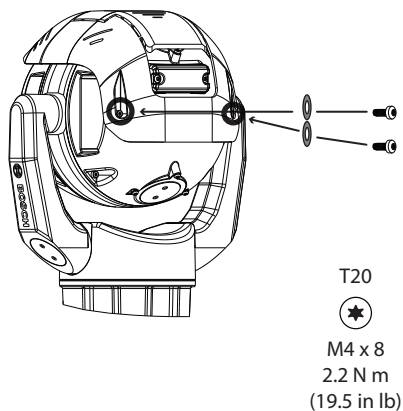
- Acople el parasol al cabezal de la cámara.



4. Asegúrese de que las pestañas del parasol encastran en su lugar en el cabezal de la cámara.



5. Monte los tornillos M4 x 10. Apriete los tornillos a 2,2 N/m (19.5 lb-pulg.).



6. Tenga en cuenta que, al instalar el parasol correctamente, el parasol aparece como se muestra en la siguiente figura.

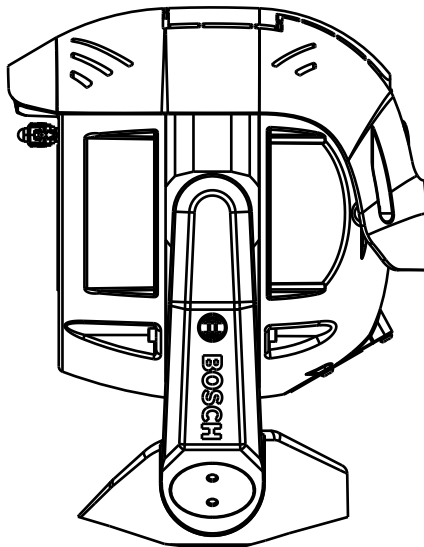


Figura 9.1: La instalación del parasol ha finalizado.

10 (Opcional) Instalación del iluminador

Utilice el conjunto de herramientas correcto, así como los valores de par de apriete recomendados que aparecen en las instrucciones siguientes. El uso de herramientas o valores de par de apriete equivocados puede provocar daños en las roscas o las tapas de sellado, lo que podría provocar fugas o daños en la pintura, que a su vez podrían causar el inicio de la corrosión.

Lista de piezas

Cantidad	Componente
1	Accesorio iluminador de MIC
1	Una llave de gancho [para retirar la tapa de acceso del cabezal de la cámara]
3	Tornillos de cabeza Torx M4x10
1	Guía de instalación rápida

Herramientas adicionales necesarias



Advertencia!

Infrarrojos emitidos por este producto.
Cumple con IEC 62471, grupo de riesgo 1.



Aviso!

Este producto se ha probado según el estándar IEC 62471:2006 "Seguridad fotobiológica de lámparas y de los aparatos que utilizan lámparas". Las emisiones del producto exceden el límite del grupo de elementos exentos de peligro por luz azul en la retina y por infrarroja en la córnea y el cristalino, como se define en el IEC 62471:2006. El producto se encuentra dentro de los límites de exposición del grupo de riesgo 1 de LED blancos e infrarrojos.

Consulte el manual de funcionamiento de MIC7000 para obtener una información completa sobre seguridad de iluminación.



Aviso!

Si va a instalar en la cámara MIC tanto un iluminador como un parasol, instale primero el iluminador.

1. Monte la cámara o colóquela temporalmente en la espuma de embalaje en una superficie estable antes de proceder. (Consulte el manual de funcionamiento).

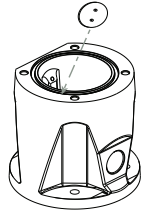
Si la cámara se va a montar invertida, debe girar el cabezal de inclinación antes de fijar el iluminador.

1. Conéctela a la alimentación.
2. Conéctela a la red.
3. Desde el navegador web, acceda a la página de configuración de la cámara. Seleccione Cámara > Menú del instalador > Orientación.
4. Seleccione "Invertida". Haga clic en **Establecer** para confirmar la selección. El cabezal de la cámara girará automáticamente en la posición invertida (180°).

Independientemente del sentido de montaje, el visor siempre debería estar por encima de la ventana de la cámara.

2. Retire y deseche los tres (3) tornillos de plástico **alrededor del puerto de acceso adecuado donde va a instalarse el iluminador.**

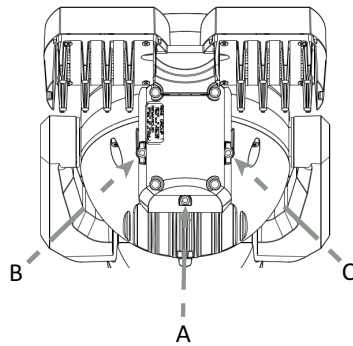
3. Retire la tapa correcta del cabezal de la cámara con la llave inglesa suministrada. Para cámaras verticales, retire la tapa junto al visor. Para cámaras invertidas, retire la tapa situada más lejos del visor.



Bosch sugiere almacenar la tapa dentro del soporte DCA (o del accesorio de montaje en pared) por si fuera necesario quitar el iluminador.

4. Retire la tapa de plástico del accesorio iluminador. Deseche.

5. Alinee el iluminador por encima del puerto de acceso e introdúzcalo con cuidado a su posición en el cabezal de la cámara.



1	A → B → C	0 - 0.7 N m
2	A B C	0.7 - 1.4 N m
3	A B C	1.4 N m

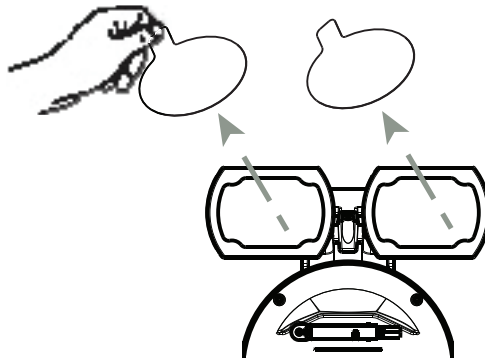
6. Acople parcialmente las roscas de los tres (3) tornillos. No apriete completamente ningún tornillo en este punto.

- Con el destornillador Torx T20, apriete los tornillos con el par de apriete adecuado siguiendo la secuencia descrita en la figura anterior.

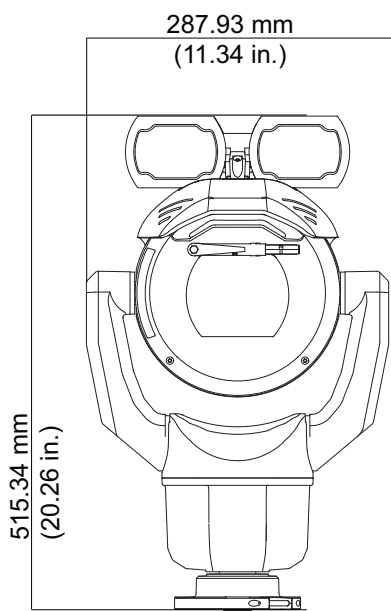


Advertencia!

El acople total no se habrá realizado hasta que apriete los tres (3) tornillos.



7. Retire la película translúcida.



8. La instalación del iluminador se habrá completado.

11 (Opcional) Inclinación de la cámara

Nota:

Con el objetivo de simplificar, en los gráficos de esta sección se muestra únicamente la cámara (y el accesorio que esté instalando, si lo hubiera). En los gráficos no se muestran otros accesorios que ya pudiera haber instalado.

Las cámaras MIC inteox 7100i disponen de Posibilidad de inclinación in situ.

Los instaladores pueden ajustar la cámara desde una posición vertical a una posición inclinada (ángulo de 35°) si es necesario. En esta posición, el campo de visión (CdV) de la cámara incluye la escena situada directamente bajo la cámara.

Cuando seleccione la ubicación de montaje de la cámara, asegúrese de que la ubicación proporciona el espacio libre necesario para que el cabezal de la cámara pueda girar.

Instalación	Se necesita radio de holgura
Solo cámara	200 mm (7,9 pulg.)
Cámara + iluminador	280 mm (11 pulg.)

No se puede instalar una unidad inclinada en orientación invertida (con el cabezal de la cámara hacia abajo). Los límites de inclinación de la cámara impiden un funcionamiento correcto en la orientación invertida e inclinada.



Advertencia!

Riesgo de lesiones corporales.

Desconecte el dispositivo de su fuente de alimentación antes de inclinarlo. Después de quitar los tornillos de los brazos de la horquilla, sostenga el cabezal de la cámara para que no se incline inesperadamente hacia abajo y le pellizque los dedos u otras partes del cuerpo.



Aviso!

Riesgo de daños a la cámara

No incline la cámara mientras se encuentre apoyada sobre su lateral bajo ninguna circunstancia. Incline la cámara solo cuando se encuentre en posición vertical para evitar que se desprendan tornillos u otros elementos en espacios abiertos cuando se retiren las tapas de la horquilla.

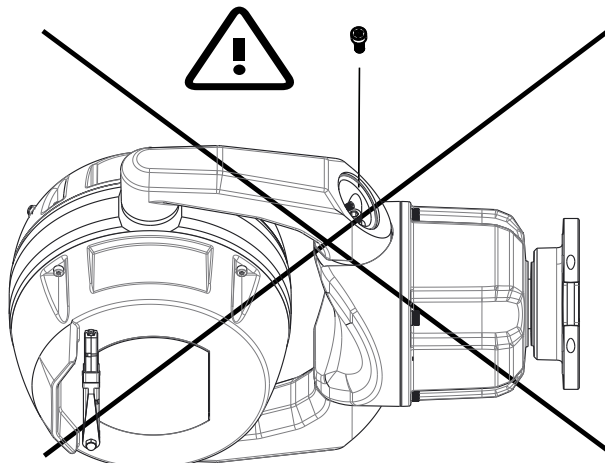


Figura 11.1: NO permita que caigan tornillos u otros objetos dentro de la cámara.



Advertencia!

Riesgo de lesiones corporales

No coloque una cámara inclinada (35°) en posición vertical en la base de la cámara o en un DCA que no esté bien asegurado. En esta posición, la cámara puede caer y provocar lesiones o resultar dañada. Coloque la cámara inclinada hacia un lado hasta su instalación.



Aviso!

Instale los accesorios correspondientes (iluminador, parasol) antes de inclinar la cámara.

Utilice el conjunto de herramientas correcto, así como los valores de par de apriete recomendados que aparecen en las instrucciones siguientes. El uso de herramientas o valores de par de apriete equivocados puede provocar daños en las roscas o las tapas de sellado, lo que podría provocar fugas o daños en la pintura, que a su vez podrían causar el inicio de la corrosión.

Para inclinar la cámara, siga estos pasos:

1. Instale la cámara en un DCA. Monte el DCA.
2. Quite la tapa de la horquilla (elemento 2 de la figura siguiente) en uno de los brazos de la horquilla de la cámara utilizando la llave suministrada (elemento 1).

Repita la operación en el segundo brazo.

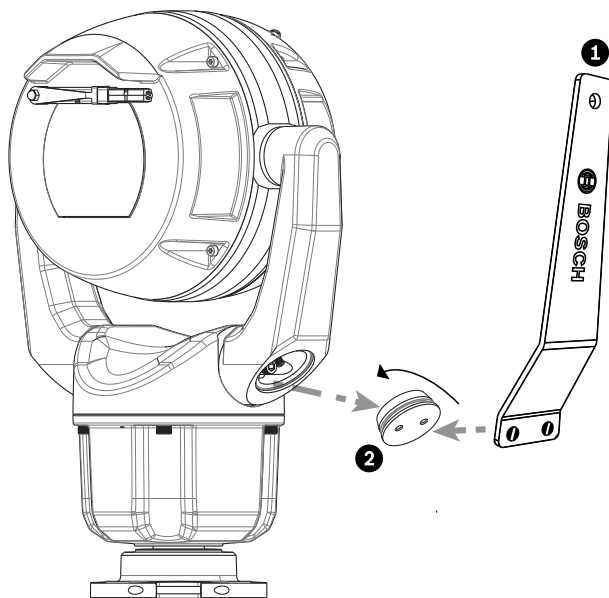


Figura 11.2: Retire las tapas de la horquilla con la llave inglesa.

1. Retire los dos (2) tornillos de la parte inferior del brazo de la horquilla con una llave (suministrado por el usuario) como se describe a continuación.



Aviso!

Riesgo de daños en el dispositivo.

Sin los tornillos del brazo de la horquilla en la posición correcta, el cabezal de la cámara puede caer y resultar dañado. Sujete el cabezal de la cámara mientras realiza los siguientes cuatro (4) pasos.

3. Guarde los tornillos en un lugar seguro. Volverá a instalar los tornillos en el paso 6.
4. Repita los pasos 2 y 3 para el segundo brazo de la horquilla.
5. Gire los brazos y el conjunto del cabezal hacia adelante.

**Aviso!**

Riesgo de daños en el dispositivo.

No incline la cámara ni la deje caer en la dirección equivocada. La cámara solo debe inclinarse en la dirección que se indica en las figuras que se muestran a continuación.

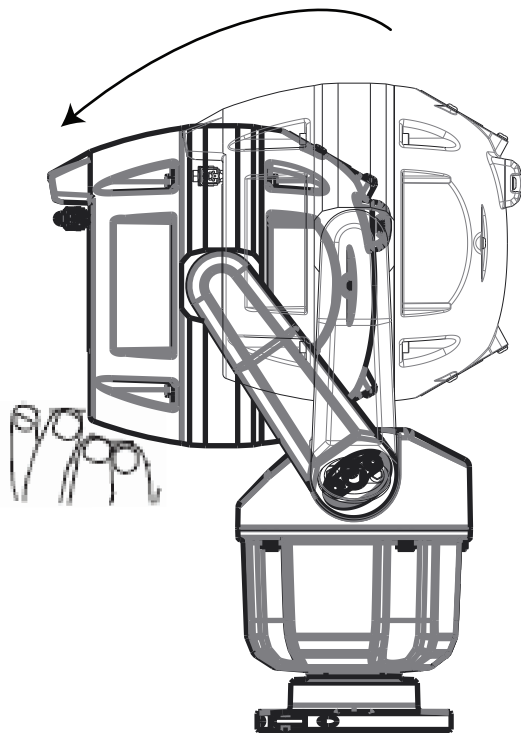


Figura 11.3: Incline el cabezal de la cámara.

6. Vuelva a insertar los tornillos en ambos brazos de la horquilla. Al apretar los pernos, empuje con cuidado el cabezal de la cámara unos 2 mm (0,08 pulg.) contra la gravedad, hacia el centro de la cámara (como en la flecha de la figura que se muestra a continuación). Esta acción elimina la holgura de los brazos y alinea correctamente los orificios de los pernos de modo que el cabezal de la cámara pueda moverse libremente.

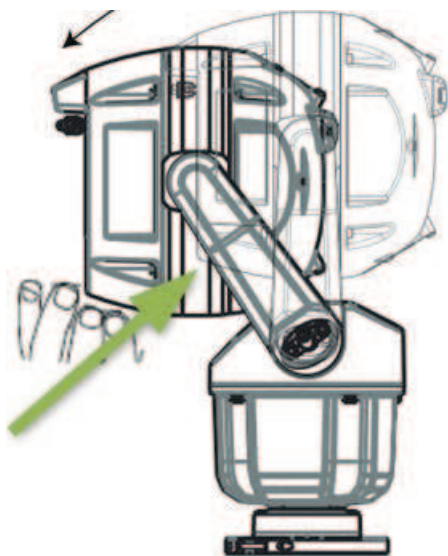


Figura 11.4: Empuje el cabezal de la cámara hacia arriba 2 mm (0,08 pulg.)

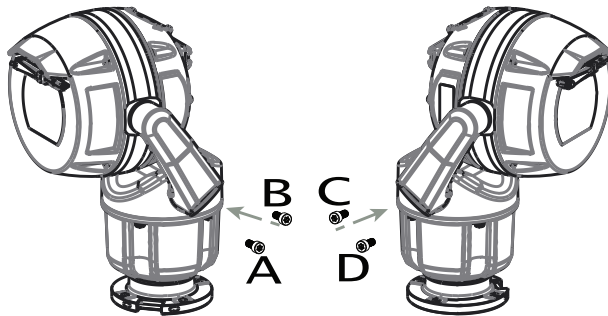


















Figura 11.5: Vuelva a insertar los tornillos en los brazos de la palanca en el orden siguiente: ABCD.

7. Con una llave de torsión (suministrado por el usuario), apriete los tornillos a la torsión adecuada siguiendo la secuencia descrita en la siguiente tabla.

8. Vuelva a comprobar los cuatro tornillos para asegurarse de que ha aplicado el valor de torsión adecuado.

No utilice grasa en los tornillos.


5mm Hex
(T30 Torx)

1.	 A >  B >  C >  D	≈ 7.5 Nm (5.5 ft lb)
2.	 A >  B >  A >  B	≈ 17 Nm (12.5 ft lb)
3.	 C >  D >  C >  D	≈ 17 Nm (12.5 ft lb)
4.	 A >  B >  C >  D	≈ 17 Nm (12.5 ft lb)

9. Sujete las tapas de la horquilla con la llave suministrada.

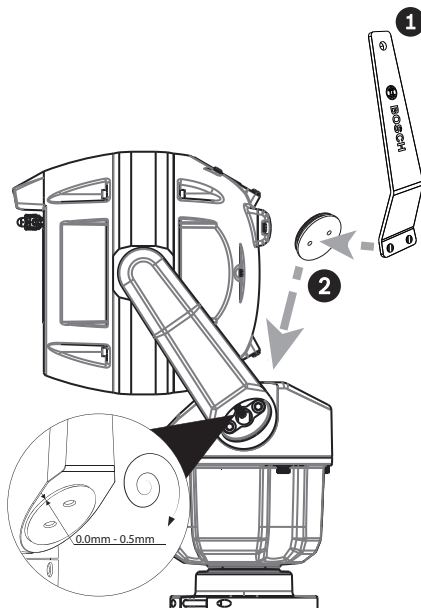


Figura 11.6: Fije las tapas de la horquilla.

10. La inclinación se ha completado.

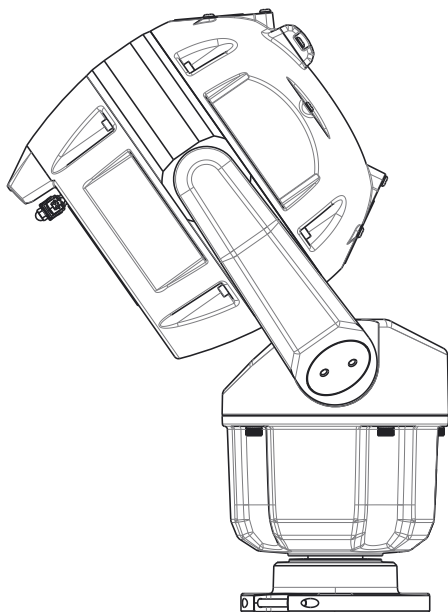


Figura 11.7: La inclinación se ha completado.

11. Cambie la orientación de la cámara a "Inclinada", siga los pasos que se indican a continuación:

- Acceda a la página Configuración.
- Navegue a Cámara > Menú del instalador > Orientación.
- Seleccione "Inclinada".

12

Conexiones

12.1

Acerca de la alimentación y el control de la cámara

La cámara incorpora un servidor de vídeo en red que codifica las imágenes de vídeo y los comandos de control de PTZ para la transmisión a través de una red TCP/IP o UDP/IP.

Gracias a la codificación H.264 o H.265, la cámara es ideal para la comunicación IP y para el acceso remoto a grabadores de vídeo digitales y multiplexores. Utilice las redes existentes para conseguir una integración rápida y sencilla en sistemas CCTV o redes locales. Varios receptores pueden recibir simultáneamente imágenes de vídeo desde una misma cámara.

12.2

Opciones de la fuente de alimentación

La cámara se puede alimentar a través de una red compatible con alta alimentación a través de Ethernet usando un modelo de Bosch de Midspan PoE de alta potencia (se vende por separado). Con esta configuración, solo se necesita una única conexión de cable (par trenzado blindado o STP Cat5e/Cat6) para ver, alimentar y controlar la cámara.

Para una máxima fiabilidad, la cámara puede conectarse de forma simultánea a una fuente de alimentación de 24 V de CA y otra Midspan PoE de alta potencia aparte. Si se aplica de forma simultánea Alta potencia y 24 V de CA, la cámara suele seleccionar Midspan PoE de alta potencia y tomar una alimentación mínima de la entrada auxiliar (24 V de CA). Si la fuente de alimentación Midspan PoE de alta potencia falla, la cámara cambia la entrada de alimentación sin problemas a 24 V de CA. Después de restablecer la fuente de alimentación Midspan PoE de alta potencia, la cámara cambia de nuevo la entrada de alimentación a Midspan PoE de alta potencia.

Bosch recomienda una salida de alimentación 24 VCA de 24 V a 100 VA, 4 A con fusible de acción retardada.

Modelos de cámara	midspan de 60 W	midspan de 95 W	Fuente de alimentación de 24 VCA*
Modelos con iluminador		X	X
Modelos sin iluminador	X	X	X

* recomendada: de 24 V a 100 VA, 4 A con fusible de acción retardada

Bosch recomienda solo una fuente de alimentación con midspan para modelos con un iluminador acoplado.

En la siguiente tabla se muestran los dispositivos de alimentación que pueden conectarse a la vez a la cámara.

Si se suministra la alimentación desde:	La cámara puede recibir alimentación a la vez desde:
midspan de 60 W	Fuente de alimentación 24 V de CA: VG4-A-PSU1 o VG4-A-PSU2
Midspan de 95 W	



Aviso!

Conecte las conexiones de 24 V de CA de la cámara MIC a la salida de calefactor de la fuente de alimentación (VG4-A-PSU1 o VG4-A-PSU2).



Precaución!

Cumplimiento de la Normativa de alarmas EN50130-4: CCTV para las aplicaciones de seguridad

Para cumplir los requisitos de la Normativa de alarmas EN50130-4, es necesario un sistema de alimentación ininterrumpida (SAI) auxiliar. El SAI debe tener un **Transfer Time** (Tiempo de transferencia) de entre 2 y 6 ms y un **Backup Runtime** (Tiempo para ejecución de copias de seguridad) superior a 5 segundos para el nivel de potencia especificado en la hoja de datos del producto.

12.3

Conexiones Ethernet



Precaución!

Los cables Ethernet se deben pasar a través de conductos con toma de tierra que puedan soportar las condiciones medioambientales del exterior.

Tipo de cable	Ethernet Cat5e/Cat6 (par trenzado apantallado (STP)) (directamente a la cámara o a un conmutador de red entre la cámara y la red) Nota: Cat5e/Cat6se necesita un cable de par trenzado apantallado (STP) para cumplir con las normas estándar sobre CEM europeas.
Distancia máxima	100 m (330 pies)
Ethernet	10BASE-T/100BASE-TX, detección automática, dúplex completo/semi-dúplex
Conector de terminal	RJ45, macho
Alta potencia	Para los modelos con iluminadores conectados: utilice la midspan de 95 W de Bosch. Para los modelos sin iluminadores: utilice la midspan de 60 W de Bosch o un midspan conforme a la norma IEEE 802.3at, clase 4.

Nota: consulte el código eléctrico nacional (NEC) u otras normas regionales sobre los requisitos y las limitaciones sobre los haces de cables.

12.4 Conexiones de la cámara

Todas las conexiones eléctricas y de datos de la cámara se realizan desde los conectores situados en la base de la cámara.

	Descripción	Color del cable
1	Cable de conexión a tierra del chasis (calibre 18) con lengüeta de conexión	Verde
2	Los cables de alimentación de 24 VCA (calibre 24) hacia las patillas 4 y 5 del conector etiquetado como P107 en VG4-A-PSU1 o VG4-A-PSU2 (si no se utiliza una red de Alta potencia)*	Línea (L) = negro Neutro (N) = blanco
3	Conexiones RS-485 para las comunicaciones desde/hacia el MIC-ALM-WAS-24 u otro dispositivo que proporcione señales de protocolo serie antiguas	+ = morado - = amarillo GND = marrón
4	Conector RJ45 (Cat5e/Cat6) (macho) (compatible con Alta potencia) para alimentación y comunicación entre un Midspan PoE de alta potencia de Bosch	
5	Cables de audio (se recomienda un cable de par trenzado)	Audio IN + = Rojo Audio IN - = Azul claro Audio OUT + = Naranja Audio OUT - = Azul oscuro
6	Conectores de cable en 9 hilos (números 2, 3 y 5 en el gráfico de conectores de la MIC9000) Nota: los clips rápidos deben permanecer en los cables que no se utilicen. Si se quitan los clips, es necesario cubrir el cobre expuesto de los cables con cinta eléctrica para evitar que se produzcan cortocircuitos entre los cables que no se utilizan o con la caja de montaje.	
7	Acoplador RJ45 (hembra a hembra)	

* Para obtener más información, consulte el manual de instalación Fuente de alimentación (AUTODOME VG5 - y los modelos de cámara IP MIC) (suministrado con VG4-A-PSU1 y VG4-A-PSU2).

Nota: si la cámara MIC se va a instalar directamente en una superficie de montaje en vez de un soporte MIC DCA o un soporte de montaje en pared MIC, Bosch recomienda utilizar el kit de conectores para el modelo de su cámara con el fin de proteger las conexiones de la humedad y la partículas de polvo. Cada kit incluye componentes para conectar hasta 5 cámaras MIC.
MIC-IP67-5PK Kit de conector IP67 MIC7000

– MIC-9K-IP67-5PK (kit de conectores para cámaras MIC IP fusion 9000i y MIC IP ultra 7100i)

No utilizar el kit de conectores IP67 anulará la garantía de la cámara.

Nota: la conexión de PoE no está pensada para conectarse a redes expuestas (fuera de planta).

Selle la base de la cámara para que no penetre humedad (agua estancada).

13 Solución de problemas

Tabla de solución de problemas

La siguiente tabla identifica los problemas que pueden producirse con la cámara y cómo resolverlos.

Nota: consulte la sección sobre Códigos de error del manual para ver las descripciones de los códigos de error que aparecen en la visualización en pantalla. La sección también enumera las acciones recomendadas para solucionar los códigos de error.

La cámara se reinicia de manera frecuente o intermitente.	Su cámara tiene una conexión de red incorrecta. Pruebe su cámara con otra fuente de alimentación. Consulte el sitio web de Bosch para buscar una actualización de software que pueda solucionar el problema.
---	--

13.1 Botón de restablecimiento físico

Cada cámara dispone de un botón de restablecimiento de hardware. Es posible que necesite pulsar el botón de restablecimiento para restablecer la cámara a los valores predeterminados de fábrica si se producen las siguientes circunstancias:

- Puede encender la cámara, pero no puede conectarse a la cámara mediante el navegador web.
- La cámara no se inicia o no se enciende a través de PoE.
- La cámara no puede buscar una dirección IP.
- El firmware de la cámara ha fallado.
- Ha olvidado la contraseña para acceder a la cámara.
- La imagen se congela.
- No puede actualizar el firmware.
- La cámara se desconecta de la red de forma aleatoria y necesita un reinicio.
- La cámara ya no encuentra posiciones prefijadas (posiciones predeterminadas).
- No puede configurar la cámara con el navegador web.
- La cámara no tiene salida de vídeo.



Aviso!

Un valor predeterminado de fábrica borra todos los ajustes de la cámara, incluidas las contraseñas, los ajustes de red y los ajustes de imagen.

Realice los siguientes pasos por orden solo si no tiene ninguna otra opción para restablecer el funcionamiento de la cámara.

Pasos para completar el restablecimiento de hardware en todos los modelos de cámara

1. Conecte la cámara a la alimentación.
2. Localice la dirección IP de la cámara.
3. Inicie sesión en la cámara mediante el navegador web. (**Nota:** puede utilizar el Configuration Manager para identificar la dirección IP).
4. Busque el botón de restablecimiento de hardware en la cámara. (Consulte la siguiente figura para encontrar el botón de restablecimiento del modelo de su cámara).
5. Pulse y mantenga pulsado el botón de restablecimiento durante más de 8 segundos. El indicador LED rojo de la placa PCBA se enciende para mostrar que se ha iniciado el restablecimiento de hardware.

Nota: también puede utilizar un cable conductor para cortocircuitar el bloque de terminales.

1. Deje que la cámara realice una autocomprobación. Cuando finaliza la autocomprobación, el LED rojo se apaga.

2. Vuelva a buscar la dirección IP.
3. Acceda a la cámara a través del navegador web.
4. Establezca la contraseña de nivel de **servicio** inicial para la cámara.

14 Mantenimiento

Un mantenimiento periódico de su cámara MIC conservará la MIC, especialmente el acabado de la superficie, durante mucho tiempo.

Limpieza: desconecte la alimentación del dispositivo antes de limpiarlo. Por lo general, un paño seco es suficiente para la limpieza, pero también se puede utilizar un paño húmedo que no suelte pelusa. No utilice limpiadores líquidos ni aerosoles.

En entornos corrosivos, debe limpiar la superficie de la cámara periódicamente con agua fresca.

- ▶ Lave la cámara a fondo con agua fresca:
- Con regularidad (1-2 veces al trimestre o con mayor frecuencia si es posible)
- Inmediatamente después de un evento como un temporal, que podría dejar una capa de sal sobre la superficie de la cámara

Utilice un caudal de 150-145 litros/minuto. Mantenga la boquilla a una distancia mínima de 1 m de la cámara.

- ▶ En determinados casos, puede resultar útil utilizar una solución de líquido hidrofóbico para evitar la acumulación de capas de sal a largo plazo sobre la superficie de la cámara.

Nota: no utilice agua a más de 96,5 kPa (14 psi) de presión para lavar la unidad.

No hay piezas que requieran mantenimiento por parte del usuario.

Salvo la hoja limpiadora externa, el dispositivo no contiene ninguna pieza que requiera mantenimiento por parte del usuario. Póngase en contacto con el centro de atención técnica para obtener información acerca del mantenimiento y las reparaciones del dispositivo. En caso de avería, retire el dispositivo de su ubicación y para repararlo.

Inspección in situ

Se recomienda que el dispositivo se inspeccione in situ cada 6 meses para comprobar la firmeza y seguridad de los pernos de montaje y si presentan algún signo de daño físico. La inspección de este dispositivo solo debe llevarla a cabo personal cualificado de conformidad con el código de práctica aplicable (por ejemplo, el EN 60097-17).

Información sobre cámaras con iluminadores

El texto de esta sección solo se aplica a cámaras que tengan el accesorio iluminador opcional. Cuando esté realizando mantenimiento al dispositivo, desconéctelo para evitar posibles exposiciones a los ojos. Si no puede desconectar el dispositivo, utilice la protección adecuada para bloquear las matrices de LED o utilice la protección ocular adecuada.

Desmontaje del iluminador

Si es necesario quitar el iluminador porque está dañado o averiado, siga estos pasos:

1. Quite los tres (3) tornillos M4 hexagonales.
2. Instale la tapa de acceso (puede estar guardada en un orificio de acceso del MIC-DCA o en el accesorio de montaje en pared; en caso de no estarlo, consulte la nota siguiente).

Nota: si no tiene tapa de acceso, **no retire el iluminador** hasta que no haya recibido una nueva tapa de acceso de Bosch.

15 Desmantelamiento

15.1 Transferencia

El dispositivo solo debe entregarse junto con este manual de instalación.

15.2 Desecho



Eliminación: este producto de Bosch se ha desarrollado y fabricado con componentes y materiales de alta calidad que se pueden reciclar y reutilizar. Este símbolo indica que los aparatos electrónicos y eléctricos que hayan terminado su vida útil se deben separar y no se deben eliminar junto a los residuos domésticos. Suele haber sistemas de recogida distintos para los productos electrónicos y eléctricos que ya no se utilizan. Deseche estas unidades en una instalación de reciclado respetuosa con el medio ambiente, según la Directiva Europea 2012/19/UE.

16

Datos técnicos

Para encontrar especificaciones del producto, consulte la hoja de datos de su cámara, disponible en la página del producto apropiada del catálogo de productos en línea de www.boschsecurity.com.

17 Prácticas recomendadas para la instalación en exteriores

Las cámaras instaladas en exteriores son sensibles a picos de tensión y rayos. Al instalar cámaras en el exterior, incluya siempre protección frente a picos de tensión y rayos.

La figura siguiente es una ilustración de la configuración adecuada de cámaras IP PTZ (AUTODOME y MIC) en exteriores con protección frente a picos de tensión y rayos. Tenga en cuenta que la ilustración no incluye representaciones de todos los modelos de cámaras AUTODOME y MIC.

La ilustración puede representar cualquier cámara IP. El hardware de montaje varía de una unidad a otra.

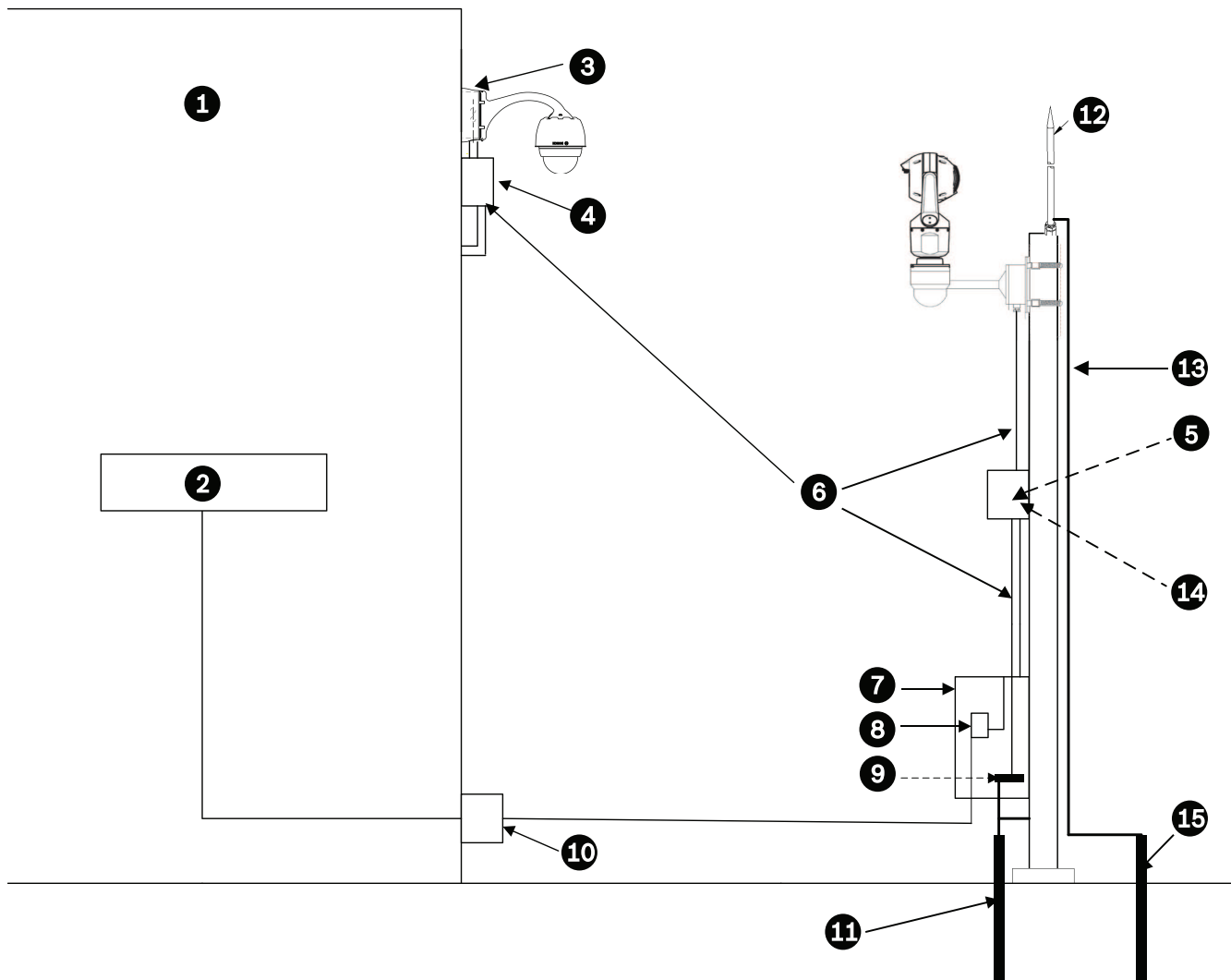


Figura 17.1: Instalación correcta en exteriores con protección adecuada frente a picos de tensión y rayos

1	Interior del edificio principal	2	Equipo de red
3	Conecte la toma de tierra de la fuente de alimentación de la cámara a la conexión a tierra del edificio.	4	Protección contra las subidas de tensión

5	Conecte la toma de tierra de la cámara a la toma de tierra del protector frente a picos de tensión.	6	Instale cable Cat5e/Cat6 (par trenzado apantallado (STP) Ethernet. Pase el cable a través de un conducto metálico conectado a tierra. Aísle las líneas de alimentación de alta tensión en un conducto independiente.
7	Carcasa del equipo	8	Midspace compatible con Alta potencia apto para exteriores
9	Conecte la barra de bus al electrodo de toma de tierra del equipo.	10	Protección frente a picos de tensión compatible con Alta potencia para exteriores para proteger el equipo en el interior
11	Electrodo de toma de tierra del equipo	12	Varilla para rayos
13	Conductor a continuación, consulte la norma NFPA 780, clase 1 y 2.	14	Instale protección frente a picos de tensión compatible con Alta potencia apta para exteriores tan cerca de la cámara como sea posible. Conecte al electrodo de toma de tierra del equipo.
15	Electrodo de toma de tierra de la varilla para rayos		

18 Códigos de estado

La mayoría de los códigos de estado aparecen sobre la visualización en pantalla hasta que se confirman. Los códigos identificados con asteriscos (**) aparecen durante unos 10 segundos y, a continuación, desaparecen automáticamente.

Código de estado	Descripción	Acción recomendada (debe completarla un técnico de servicio cualificado)
2	La capacidad del dispositivo externo de PoE es insuficiente para permitir el funcionamiento del desempañador de la ventana de la cámara. Nota: MIC IP fusion 9000i solamente.	Es posible que haya un tipo incorrecto de PoE (por ejemplo, basado en IEEE 802.3af) con potencia de salida insuficiente conectado a la cámara. *
3	La capacidad del dispositivo externo de PoE es insuficiente para permitir el funcionamiento del calefactor interno.	Es posible que haya un tipo incorrecto de PoE+ o PoE++ (por ejemplo, basado en IEEE 802.3af o IEEE 802.3at) con potencia de salida insuficiente conectado a la cámara*.
4	La capacidad del dispositivo externo de PoE es insuficiente para permitir el funcionamiento del desempañador de la ventana de la cámara. Nota: MIC IP fusion 9000i solamente.	Es posible que haya un tipo incorrecto de PoE+ o PoE++ (por ejemplo, basado en IEEE 802.3af o IEEE 802.3at) con potencia de salida insuficiente conectado a la cámara*.
5	Al trabajar con fuentes de alimentación redundantes, la cámara detecta una tensión insuficiente procedente de la fuente de alimentación Alta potencia.	<ol style="list-style-type: none"> 1. Compruebe que la fuente de alimentación Alta potencia (midspan o conmutador) pueda suministrar 95 W de potencia de salida. 2. Compruebe que el cable de red Cat5e/ Cat6 no tenga más de 100 m de longitud. 3. Si utiliza Midspan PoE de alta potencia de 95 W (NPD-9501A), compruebe que los dos indicadores LED estén encendidos en color verde. En caso negativo, consulte la sección "Solución de problemas" del manual de instalación del midspan.
6	Al trabajar con fuentes de alimentación redundantes, la cámara detecta una tensión insuficiente procedente de la fuente de alimentación 24 V de CA.	<ol style="list-style-type: none"> 1. Compruebe que la fuente de alimentación de 24 V de CA pueda suministrar por lo menos 4,0 A a la cámara. 2. Compruebe que el calibre del cable de alimentación sea suficiente para la distancia entre la fuente de alimentación y la cámara y que la tensión que llega al cable del usuario de la cámara esté entre 21 VCA y 30 VCA.
7	La cámara puede estar funcionando en un entorno con una temperatura ambiente por debajo de la especificación de la cámara.	<ol style="list-style-type: none"> 1. Compruebe que la temperatura ambiente no sea inferior a -40 °C (-40 °F).

Código de estado	Descripción	Acción recomendada (debe completarla un técnico de servicio cualificado)
		<p>2. Revise el registro de diagnóstico de la cámara (accesible desde el menú Servicio) para localizar errores relacionados con el funcionamiento de los calefactores internos.</p> <p>Nota: las funciones motorizadas de enfoque y zoom de la lente para luz visible de la cámara se desactivarán hasta que la cámara funcione en el rango de temperaturas especificado.</p>
8	<p>La cámara puede estar funcionando en un entorno con una temperatura ambiente por encima de la especificación de la cámara.</p>	<ol style="list-style-type: none"> 1. Compruebe que la temperatura ambiente no sea superior a +65 °C (+149 °F). 2. Revise el registro de diagnóstico de la cámara (accesible desde el menú Servicio) para localizar errores relacionados con el funcionamiento del ventilador interno. 3. Añada el parasol accesorio opcional para reducir el calentamiento interno provocado por el sol.
9	<p>La cámara ha recibido un golpe. Es posible que haya daños mecánicos en la cámara.</p>	<ol style="list-style-type: none"> 1. Compruebe la integridad de las partes mecánicas, como los brazos y el cuerpo de giro. 2. Compruebe la integridad y el ajuste de las sujeciones externas. Apriete según sea necesario. 3. Si hay daños evidentes, deje de utilizar la cámara y póngase en contacto con el Centro de servicio de Bosch Security Systems más próximo. 4. Si no hay daños evidentes, apague la cámara y, a continuación, evalúe el rendimiento operativo. Si la cámara no funciona según lo esperado, póngase en contacto con el Centro de servicio de Bosch Security Systems más próximo.
10	<p>La cámara detecta un nivel de humedad alto dentro de la carcasa. Es posible que el sellado de la carcasa se haya visto comprometido.</p>	<ol style="list-style-type: none"> 1. Examine la ventana para detectar posibles grietas o daños evidentes alrededor del borde de la ventana. 2. Compruebe la integridad y el ajuste de las sujeciones externas. Apriete según sea necesario. 3. Compruebe la integridad de los sellados mecánicos alrededor del cabezal de inclinación, el cuerpo giratorio y las juntas de los brazos.

Código de estado	Descripción	Acción recomendada (debe completarla un técnico de servicio cualificado)
		<p>4. Si hay daños evidentes en los sellados, póngase en contacto con el Centro de servicio de Bosch Security Systems más próximo.</p> <p>5. Si no se observan daños evidentes, apague la cámara y vuelva a encenderla. Si vuelve a aparecer el código de estado, póngase en contacto el Centro de servicio de Bosch Security Systems más próximo.</p>
11	El limpiador se ha detenido debido a una obstrucción.	<p>1. Quite cualquier material que pueda obstruir de forma obvia el funcionamiento del limpiador.</p> <p>2. Si la obstrucción se debe a acumulación de hielo, revise el registro de diagnóstico de la cámara (accesible desde el menú Servicio) para encontrar errores relacionados con el funcionamiento de los calefactores internos (y los desempañadores de la ventana en el caso de MIC IP fusion 9000i). Si es posible, incline la cámara para que la placa frontal esté orientada hacia arriba. (En esta posición, el calor generado por la cámara ayudará a fundir la acumulación de hielo en la zona de la placa frontal).</p> <p>3. Si la obstrucción se debe a una acumulación extrema de hielo, evite utilizar el limpiador temporalmente hasta que los calefactores internos, combinados con un aumento de la temperatura ambiente, fundan la acumulación de hielo.</p>
12	Se han establecido los límites de giro hacia la derecha y hacia la izquierda demasiado próximos entre sí.	Vuelva a configurar uno de los dos límites de parada de la cámara para aumentar la distancia entre paradas hasta que sea de 10° como mínimo.
13**	Enfoque automático se ha desactivado debido a una actividad excesiva de enfoque.	<p>1. En la medida de lo posible, aumente la iluminación de la escena para que la función de enfoque deje de "cazar".</p> <p>2. Utilice el enfoque en modo manual o con una sola pulsación (One-Push).</p>
14**	Se ha intentado utilizar el lavador sin haber almacenado una posición prefijada para el lavador.	Configure la posición prefijada para el lavador. Si es necesario, consulte el subcapítulo "Uso del limpiador/lavador (comandos AUX/preposición de Bosch)" en el

Código de estado	Descripción	Acción recomendada (debe completarla un técnico de servicio cualificado)
		Manual del usuario para obtener más información sobre la configuración de las funciones del lavador.
15	Se ha intentado un movimiento hasta una posición prefijada asignada a una función alternativa, por lo que ha dejado de estar asociada a una ubicación.	<ol style="list-style-type: none"> 1. Seleccione/configure otro número de posición prefijada para la ubicación deseada. 2. Vuelva a configurar la asignación de posición prefijada para que ese número deje de estar asociado a una función alternativa. Consulte el subcapítulo "Asignación de posiciones prefijadas" en el Manual del usuario para obtener más información sobre la reasignación de posiciones prefijadas.
16**	La función de zoom motorizado está programada para funcionar con un nivel de uso en la ronda de reproducción. Esta tasa de uso elevada podría resultar en un desgaste prematuro del motor del zoom.	Vuelva a configurar la cámara para disminuir la actividad del zoom a menos del 30 % durante la grabación.
17	Se ha detenido el funcionamiento del motor a causa de una obstrucción.	<ol style="list-style-type: none"> 1. Quite cualquier material que obstruya de forma evidente el funcionamiento de la función de giro e inclinación de la cámara. 2. Si la obstrucción se debe a acumulación de hielo, revise el registro de diagnóstico de la cámara (accesible desde el menú Servicio) para encontrar errores relacionados con el funcionamiento de los calefactores internos (y los desempañadores de la ventana en el caso de MIC IP fusion 9000i). Si el registro indica fallos en el calefactor o el desempañador, póngase en contacto con el Centro de servicio de Bosch Security Systems más próximo. 3. Si el funcionamiento está obstruido debido a una acumulación de hielo excesiva, evite utilizar las funciones de giro e inclinación de la cámara temporalmente hasta que los calefactores internos, combinados con un aumento de la temperatura ambiente, fundan la acumulación de hielo.

Código de estado	Descripción	Acción recomendada (debe completarla un técnico de servicio cualificado)
18**	Al trabajar con fuentes de alimentación redundantes, la cámara ha detectado la pérdida de alimentación de la fuente de alimentación Alta potencia externa.	<ol style="list-style-type: none"> 1. Compruebe el estado de funcionamiento de la fuente de alimentación de Alta potencia externa. 2. Compruebe la integridad de las conexiones eléctricas entre la fuente de alimentación y la cámara.
19**	Al trabajar con fuentes de alimentación redundantes, la cámara ha detectado la pérdida de alimentación de la fuente de alimentación de 24 VCA externa.	<ol style="list-style-type: none"> 1. Compruebe el estado de funcionamiento de la fuente de alimentación de 24 VCA externa. 2. Compruebe la integridad de las conexiones eléctricas entre la fuente de alimentación y la cámara.
20	La cámara está configurada para utilizar la función de "Límites de giro estrictos" (HPL) y se ha encendido en una posición de giro situada en la zona prohibida.	<p>Quite temporalmente uno de los límites de giro estrictos (como se describe en Ajustes PTZ), gire la cámara hasta sacarla de la zona prohibida y, a continuación, restablezca el límite de giro estricto.</p> <p>Reinicie la cámara apagando la cámara y volviéndola a encender o haciendo clic en el botón Reiniciar en el navegador web de la cámara (Configuración > Cámara > Menú del instalador > Reiniciar dispositivo).</p> <p>Nota: si se bloquea el movimiento de giro solo en un sentido, pero es posible en sentido contrario (como cuando la cámara está cerca del HPL), no aparece ningún código de estado.</p>
21	Error del iluminador: IR	<p>Reinicie la cámara apagando la cámara y volviéndola a encender o haciendo clic en el botón Reiniciar en el navegador web de la cámara (Configuración > Cámara > Menú del instalador > Reiniciar dispositivo).</p> <p>Si esta acción no resuelve el problema, póngase en contacto con el Centro de servicio de Bosch Security Systems más próximo. El Centro de servicio puede solicitar información del registro de diagnóstico de la cámara (accesible desde el menú Servicio).</p>
23	Se ha producido un error interno. (La pantalla de vídeo óptica se vuelve azul durante 1 o 2 segundos durante el proceso de recuperación de la cámara).	<p>Si el problema empieza a producirse con regularidad:</p> <ol style="list-style-type: none"> 1. Compruebe que la fuente de alimentación de la cámara no tenga problemas de descenso de tensión.

		<p>2. Compruebe que la conexión a tierra de la cámara esté realizada conforme a las instrucciones anteriores.</p> <p>Si estas acciones no resuelven el problema, póngase en contacto con el Centro de servicio de Bosch Security Systems más próximo.</p>
--	--	---



Precaución!

Si decide no utilizar un switch o un midspan con el chip para equipos de fuente de alimentación (PSE) adecuados, la cámara MIC no reconocerá la alimentación PoE como compatible y el firmware de la cámara puede desactivar la funcionalidad parcial o totalmente.

19

Servicios de asistencia y Bosch Academy



Soporte

Acceda a nuestros **servicios de asistencia** en www.boschsecurity.com/xc/en/support/.

Bosch Security and Safety Systems ofrece soporte en estas áreas:

- [Aplicaciones y herramientas](#)
- [Modelización de información de edificios](#)
- [Garantía](#)
- [Solución de problemas](#)
- [Reparación y cambio](#)
- [Seguridad de productos](#)



Bosch Building Technologies Academy

Visite el sitio web de Bosch Building Technologies y acceda a los **cursos de formación, los tutoriales en vídeo** y la **documentación**: www.boschsecurity.com/xc/en/support/training/

Bosch Security Systems B.V.

Torenallee 49

5617 BA Eindhoven

Países Bajos

www.boschsecurity.com

© Bosch Security Systems B.V., 2021

Building solutions for a better life.

202112222126