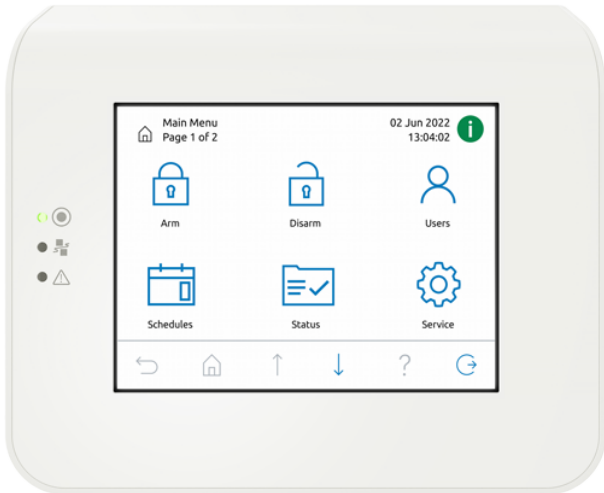


# IUI-MAP0002-3 MAP touch keypad 5000

## Modular Alarm Platform 5000

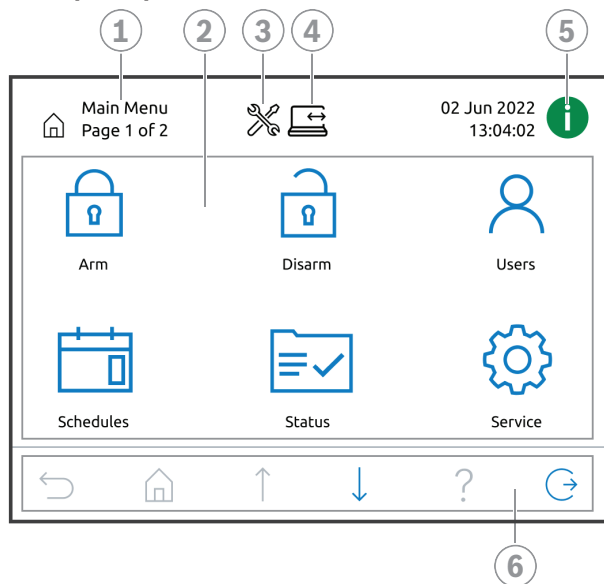


- ▶ Écran LCD TFT tactile robuste de 5,7" avec rétroéclairage LED réglable
- ▶ Interface graphique (couleurs éclatantes 16 bits avec résolution de 320 x 240 pixels) comportant des icônes et menus intuitifs
- ▶ Sélection de la langue par l'utilisateur
- ▶ Haut-parleur intégré avec volume réglable
- ▶ Aucun composant n'est apparent lors de l'accès aux borniers ; tous les câbles se trouvent dans le socle avec les raccords terminaux encliquetables

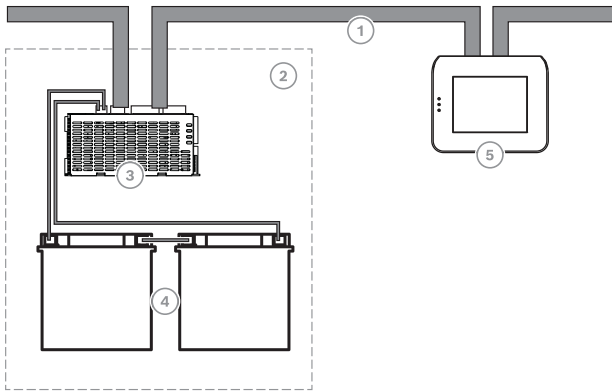
Ce clavier facile à utiliser permet aux utilisateurs d'accéder aux fonctions du système via une interface conviviale comportant des icônes intuitives. Les utilisateurs touchent directement les icônes à l'écran pour activer, désactiver ou sélectionner d'autres options du menu. Le texte est affiché dans la langue utilisée par l'utilisateur pour se connecter.

### Présentation du système

#### Menu principal - écran 1



Élé-ment	Composant	Description
1	Intitulé de l'écran	Ces informations identifient l'écran actif.
2	Icônes de menu	Ces icônes sont utilisées pour exécuter des tâches.
3	Icône Mode installateur	Cette icône indique que la centrale MAP est en mode installateur.
4	Icône Connexion RPS	Cette icône indique que le Logiciel de paramétrage à distance pour MAP (RPS for MAP) est connecté à la centrale MAP.
5	Icône d'informations	Cette icône permet d'afficher des informations système supplémentaires et d'effacer des événements, des alarmes ou des défaillances. <b>Rouge clignotant</b> : des événements système et des alarmes ne sont pas encore effacés <b>Jaune clignotant</b> : des défaillances au niveau du système ne sont pas encore effacées <b>Vert</b> : aucune information système supplémentaire disponible
6	Barre de navigation	Ces icônes permettent de naviguer sur le système, de rechercher des tâches ou d'afficher des informations système. Les icônes grisées ne sont pas activées.



Élé- ment	Description
1	Bus de données Bosch
2	Un coffret d'extension MAP ICP-MAP0120
3	Alimentation MAP 150 W IPP-MAP0005-2
4	Batteries : jusqu'à 12 V, 18 Ah, batteries connectées en série
5	IUI-MAP0002-3 Clavier tactile MAP 5000

#### Alimentation supplémentaire

Pour fournir une alimentation supplémentaire aux claviers distants, utilisez une application d'alimentation compatible.

Pour plus d'informations sur la navigation, consultez le Manuel d'utilisation du clavier tactile MAP 5000.

#### Fonctions

##### Écran tactile

Le clavier dispose d'un écran tactile résistif, ce qui permet à l'utilisateur de l'utiliser directement comme un dispositif de saisie sans la nature statique des touches physiques. L'interaction avec les graphismes et les icônes est ainsi plus intuitive et plus dynamique.

L'encapsulation de l'assemblage électronique permet de le protéger physiquement lors des manipulations et de l'installation.

##### Signaux sonores

Le clavier contient un haut-parleur et émet les signaux sonores suivants :

- **Tonalité de sélection de touche valide** : confirme la validité de la sélection effectuée par l'utilisateur lorsqu'il appuie sur une icône de l'écran tactile.
- **Tonalité de non-validité** : signale que l'utilisateur appuie sur une icône non active ou une zone ne comportant pas de touche.
- **Tonalité de temporisation d'entrée** : se déclenche lorsque l'utilisateur doit désarmer le système dans un délai programmable spécifié.

- **Tonalité de temporisation de sortie** : avertit l'utilisateur que le système prépare l'armement dans un délai programmable spécifié.
- **Tonalité d'alarme intrusion** : signale une condition d'alarme.
- **Tonalité de supervision d'intrusion** : signale la condition de défaut d'un point de supervision.
- **Tonalité de défaut intrusion** : signale la condition de défaut d'un point d'intrusion.
- **Tonalité de carillon** : signale un point d'activation.
- **Tonalité de défaillance système** : signale une condition de défaut système comme une défaillance générale de l'alimentation.

#### Contrôles sonores et visuels

Le clavier dispose de contrôles de volume et de luminosité intégrés. Dans la mesure où chaque clavier est réglable individuellement, le changement de volume ou de luminosité sur un clavier n'affecte pas les autres claviers du système. Le réglage du volume affecte uniquement le volume du clavier, pas le volume des alarmes ou des sirènes de défaut.

#### Langues

À chaque utilisateur est associée une langue par défaut lors de la création de l'utilisateur. Lorsque l'utilisateur se connecte, la langue par défaut est utilisée au niveau du clavier.

#### Entrée d'autosurveillance

Le coffret du clavier comporte un contact d'autosurveillance intégré permettant de détecter toute tentative d'ouverture ou d'arrachement.

#### Communication avec les progiciels

Le système MAP permet une communication distincte avec les éléments suivants :

##### • Systèmes de gestion

Le système peut être intégré à différents systèmes de gestion via l'API basée sur REST - Open Intrusion Interface (OII).

##### • Logiciel de paramétrage à distance pour MAP (RPS pour MAP)

Logiciel de programmation et de diagnostic pour les produits MAP qui fournissent des options de programmation, de stockage d'enregistrements et de commande à distance. RPS pour MAP est nécessaire pour configurer les centrales MAP5000, les claviers MAP5000 et les périphériques MAP.

#### Informations réglementaires

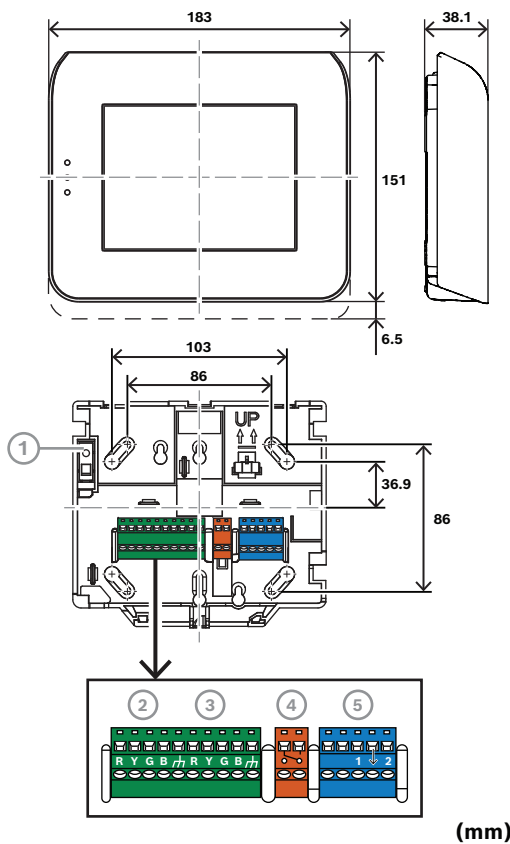
##### Informations OSS :

Les centrales MAP5000 et claviers MAP5000 et RPS pour MAP contiennent des composants OSS. Pour plus d'informations sur les progiciels, reportez-vous à : [OSS utilisés dans les produits Bosch](#).

Zone	Conformité aux réglementations/labels de qualité
Europe	CE

Zone	Conformité aux réglementations/labels de qualité	
	EN50131	G111040 Grade 3
Allemagne	VdS	G111040 VdS 2252, Class C
	VdS-S	S 112016
France	AFNOR	1133400003A1
	AFNOR	1230200016A1 ICP-MAP5000-COM
Grande-Bretagne	UKCA	

### Remarques sur l'installation/la configuration



Le module comporte 17 bornes.

1. Contact d'autosurveillance à l'arrachement
2. Connecteur de bus de données Bosch
3. Connecteur de bus de données Bosch
4. Bornes pour la sortie de relais. Sortie de relais de forme A (broche : 1-NO, 2-COM) - non activée pour le moment
5. Bornes pour les entrées adressables - non activées pour le moment

### Informations de compatibilité

Centrales MAP	Centrales MAP 5000 :
	ICP-MAP5000-2 ;
	ICP-MAP5000-COM ;
	ICP-MAP5000-S ;
	ICP-MAP5000-SC.

### Bornes et connecteurs

Le clavier est équipé d'un coffret en plastique. Vous pouvez accéder aux borniers et aux connecteurs système fixés au socle en retirant le couvercle plastique.

### Instructions de montage

- Laissez un espace libre au dessous du clavier de manière à pouvoir déverrouiller et ouvrir facilement le coffret en plastique. Nous vous recommandons de laisser un espace d'environ 80 cm.
- N'installez pas le clavier dans un endroit exposé directement aux rayons du soleil. Une lumière naturelle direct peut gêner la visibilité de l'écran.
- N'installez pas le clavier dans un endroit humide.

### Composants

Quantité	Composant
1	Clavier tactile
1	Matériel annexe
3	Guide d'utilisation rapide (DE; EN; FR)

### Caractéristiques techniques

#### Caractéristiques électriques

Tension de fonctionnement (Vcc)	16 VDC – 29 VDC
Tension nominale (Vcc)	28 VDC

#### Courant nominal en mA à 28 Vcc

Démarrage	250
Alarme	175
Écran de veille	100
Écran de veille foncé	60

#### Caractéristiques environnementales

Humidité de fonctionnement relative, condensation (%)	5% – 95%
---	----------

Température de fonctionnement (°C)	-10 °C – 55 °C
Température de stockage (°C)	-20 °C – 60 °C
Utilisation	Intérieur
Indice IP	IP31
Résistance aux chocs	IK06
Catégorie environnementale (EN 50130-5)	II
Catégorie environnementale (VdS 2110)	II
Types de conception conformes EN 50131	B

### Mécanique

Dimensions (H x L x P) (mm)	151 mm x 183 mm x 38 mm
Matériau	Plastique (ABS); Polycarbonate
Finition du matériel	Textured paint
Couleur	Blanc
Couleur LED	Rouge; Jaune; Vert
Type de connexion	Bus de données Bosch de 4 fils, 2 ensembles de bornes pour câblage d'entrée/de sortie en étoile
Poids (g)	600 g

### Interface utilisateur

Type d'affichage	TFT LCD
Taille d'affichage (cm)	14.50 cm
Rapport hauteur/largeur	4:3
Résolution d'affichage (pixels)	320 x 240 px
Profondeur de couleur	16-bit
Rétroéclairage	LED blanche avec luminosité réglable (active et en veille)

### Informations de commande

#### IUI-MAP0002-3 MAP touch keypad 5000

Écran tactile graphique couleur avec rétroéclairage réglable ; haut-parleur intégré avec volume réglable

Numéro de commande **IUI-MAP0002-3 | F.01U.412.971**

#### Représenté par :

**Europe, Middle East, Africa:**  
Bosch Security Systems B.V.  
P.O. Box 80002  
5600 JB Eindhoven, The Netherlands  
[www.boschsecurity.com/xc/en/contact](http://www.boschsecurity.com/xc/en/contact)  
[www.boschsecurity.com](http://www.boschsecurity.com)

**Germany:**  
Bosch Sicherheitssysteme GmbH  
Robert-Bosch-Platz 1  
D-70839 Gerlingen  
[www.boschsecurity.com](http://www.boschsecurity.com)

**North America:**  
Bosch Security Systems, LLC  
130 Perinton Parkway  
Fairport, New York, 14450, USA  
[www.boschsecurity.com](http://www.boschsecurity.com)