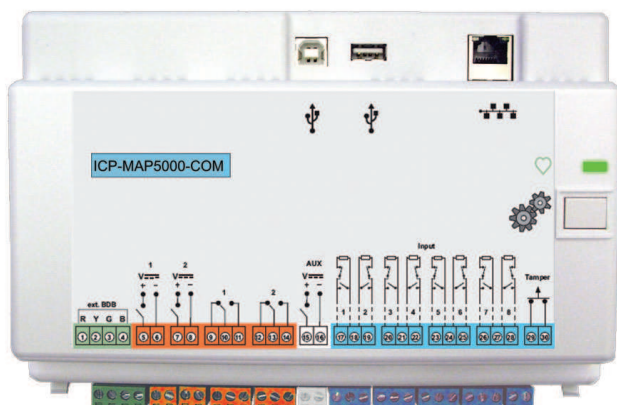


ICP-MAP5000-COM MAP5000 panneaux Com.

Modular Alarm Platform 5000

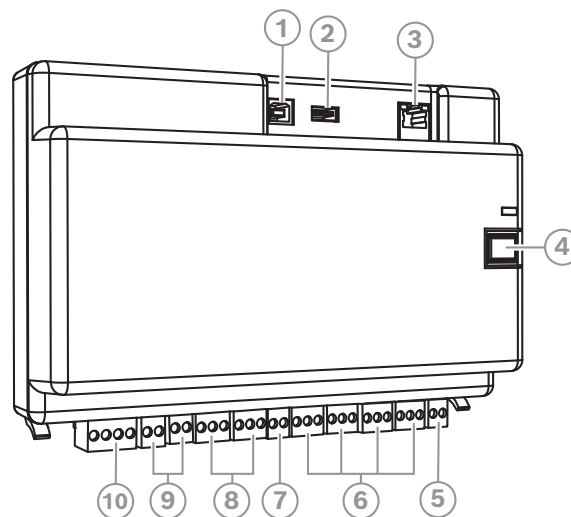


- ▶ Jusqu'à 1500 adresses, 500 partitions et 996 utilisateurs
- ▶ 8 entrées supervisées et une entrée d'autosurveillance non supervisée
- ▶ Deux sorties programmables pour les dispositifs de signalisation optique et acoustique ainsi que pour les autres dispositifs de notification locaux ; deux sorties de relais programmables et une sortie auxiliaire
- ▶ Deux interfaces de bus de données Bosch (BDB) et un port Ethernet
- ▶ Rapport d'évènements via Ethernet (en option) et via un transmetteur IP intégré

Avec un bus de données Bosch (BDB) basé sur la technologie Controller Area Network (CAN) comme bus interne et externe, la centrale intègre une gamme d'applications dans le cadre du système évolutif Modular Alarm Platform 5000. La centrale se monte sur la plaque de montage articulée MAP dans le kit du coffret de centrale MAP. Il est ainsi facile d'accéder à tous les borniers de raccordement et à tous les connecteurs de port de communication.

Présentation du système

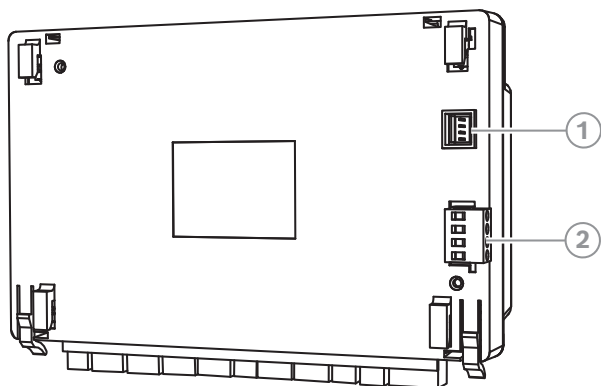
Bornes et connecteurs : vue avant



Élément	Description
1	Port hôte USB - non activé pour le moment
2	Port USB - non activé pour le moment
3	Port Ethernet
4	Bouton installateur

Élément	Description
5	Entrée de contact d'autosurveillance
6	Huit entrées supervisées
7	Sortie d'alimentation auxiliaire
8	Deux sorties de relais de contact sec de forme C
9	Deux sorties de tension commutée auxiliaires
10	Port du bus de données externe Bosch (BDB)

Bornes et connecteurs : vue arrière



Élément	Description
1	Connecteur d'entrée de l'alimentation
2	Port du bus de données interne Bosch (BDB)

Fonctions

La centrale MAP intègre jusqu'à 1500 points, 500 partitions et 996 utilisateurs. Dans le cadre de la solution Modular Alarm Platform 5000, la centrale MAP se connecte aux systèmes de gestion technique des bâtiments via le protocole IP.

Le système VdS est limité à deux partitions, lors de la connexion aux claviers tactiles via les bus de données internes et externes. D'autres partitions peuvent être réalisées avec panneaux de commandes supplémentaires (un par partition) sur le bus LSN ou avec des Claviers tactiles supplémentaires sur le bus de données externe à l'aide du module de répartition CAN.

Bus de données Bosch (BDB) basé sur la technologie CAN

La centrale MAP comporte deux bus de données :

- **Bus de données Bosch interne** - Limité à une longueur totale de 3 m, ce bus interne connecte la centrale MAP à d'autres dispositifs MAP.
- **Bus de données Bosch externe** - D'une longueur totale allant jusqu'à 1 000 m, ce bus externe permet de placer les claviers, les passerelles LSN,

les modules de répartition CAN et les blocs d'alimentation au point d'utilisation, ce qui améliore leur efficacité.

Entrées et sorties

La centrale intègre une entrée d'autosurveillance non supervisée et huit entrées supervisées. Elle intègre aussi une sortie auxiliaire, deux sorties relais de contact sec de forme C et deux sorties programmables pour les dispositifs de notification locaux.

La sortie auxiliaire et les deux sorties d'alimentation sont protégées contre les surintensités. Les sorties sont conçues pour fournir une protection individuelle. C'est pourquoi, en cas de court-circuit sur une sortie, l'incident n'a pas d'incidence sur le fonctionnement d'une autre sortie.

Mises à niveau du firmware

Le firmware de tous les dispositifs du système MAP peut être mis à niveau ou mis à jour à l'aide du logiciel de programmation à distance pour MAP (RPS pour MAP). Les mises à niveau ou les mises à jour sont ainsi possibles sur site et hors site (IP via Ethernet).

Langues

À chaque utilisateur est associée une langue par défaut lors de la création de l'utilisateur. Lorsque l'utilisateur se connecte, la langue par défaut est utilisée au niveau du Clavier Dynamique Animé. Jusqu'à 15 langues sélectionnables par l'utilisateur : allemand, anglais, français, néerlandais, hongrois, polonais, italien, russe, espagnol, tchèque, portugais, letton, roumain, lituanien et ukrainien.

Rapport d'événements

Les événements peuvent être transmis via deux chemins distincts (Ethernet, GPRS) à un centre de télésurveillance.

Protocoles disponibles via un transmetteur IP intégré :

- VdS 2465-S2
- SIA DC-09 (TCP/IP et UDP/IP)
- Conettix IP

Communication avec les progiciels

Le système MAP permet une communication distincte avec les éléments suivants :

• Systèmes de gestion

Le système peut être intégré à différents systèmes de gestion via l'API basée sur REST - Open Intrusion Interface (OII).

• Logiciel de paramétrage à distance pour MAP (RPS pour MAP)

Logiciel de programmation et de diagnostic pour les produits MAP qui fournissent des options de programmation, de stockage d'enregistrements et de commande à distance. RPS pour MAP est nécessaire pour configurer les centrales MAP5000, les claviers MAP5000 et les périphériques MAP.

Informations réglementaires

Informations relatives à la batterie

Dans le cadre de la certification NFA2P, cette centrale a été testée avec la batterie FIAMM FG24204.

Informations OSS :

Les centrales MAP5000 et claviers MAP5000 et RPS pour MAP contiennent des composants OSS. Pour plus d'informations sur les progiciels, reportez-vous à : [OSS utilisés dans les produits Bosch.](#)

Zone	Conformité aux réglementations/labels de qualité	
Europe	CE	
	EN-ST	EN-ST-000296 MAP 5000
	EN50131	G111040 Grade 3
Allemagne	VdS	G111040 VdS 2252, Class C
	VdS-S	S 112016

Composants

Quantité	Composant
1	Centrale d'alarme MAP 5000 COM
1	Accessoires <ul style="list-style-type: none"> • Huit résistances de fin de ligne de 12,1 kΩ • Deux résistances de fin de ligne de terminal CAN de 120 Ω • Un câble d'alimentation de centrale • Une prise à 2 broches (blanc) • Une prise à 2 broches (bleu foncé) • Deux prises à 3 broches (orange) • Quatre prises à 3 broches (bleu foncé) • Une prise à 4 broches (vert) • Ferrite de petite taille • Ferrite de grande taille
1	Documentation, Manuel d'utilisation
1	Documentation, Notes de version

Caractéristiques techniques

Caractéristiques électriques

Tension de fonctionnement minimum en Vcc	19
--	----

Tension de fonctionnement minimum en Vcc	29
Tension nominale en Vcc	28
Consommation de courant minimale en mA	250
Consommation de courant maximale en mA	500

Entrées intégrées

Résistance de ligne maximale en Ω	100
--	-----

Relais

Consommation de courant maximale en mA par sortie	1000
---	------

Sorties de relais

Tension de fonctionnement minimum en Vcc	30
--	----

Tension de fonctionnement maximum en Vca	30
--	----

Temps de sauvegarde	Déterminé par la capacité des batteries et par la charge du système. Tenez compte des limites temporelles ou de capacité pour recharger les batteries en ce qui concerne les réglementations ou normes EN si nécessaire.
---------------------	--

Bandes de fréquences de fonctionnement	Niveau de puissance pour les équipements radio
GSM900	Classe 4 (2 W) - GPRS classe 10
GSM1800	Classe 1 (1 W) - GPRS classe 10

Caractéristiques mécaniques

Dimensions en cm (H x l x P)	14.6 x 21.6 x 5.5
------------------------------	-------------------

Poids en g	450
------------	-----

Témoins	Voyant LED vert pour l'état de fonctionnement
---------	---

Nombre de modules de sortie

Sortie auxiliaire	1
-------------------	---

Sortie alimentation	2
---------------------	---

Sortie de relais de contact sec de forme C	2
--	---

NNombre d'appareils

Concentrateurs LSN	8
Claviers tactiles	32
Transmetteur IP intégré	1

Conditions ambiantes

Température de fonctionnement minimum en °C	-10
Température de fonctionnement maximum en °C	55
Température de stockage minimum en °C	-20
Température de stockage maximum en °C	60
Humidité relative minimum en %	5
Humidité relative maximale en %	95
Classe de protection	IP30 IP31 (intégré au coffret de centrale MAP avec un profil de protection des arêtes)
Niveau de sécurité	IK04 IK06 (intégré au coffret de centrale MAP avec un profil de protection des arêtes)
Catégorie environnementale	II: EN50130-5, VdS 2110
Utilisation	Intérieur

Informations de commande

ICP-MAP5000-COM MAP5000 panneaux Com.

Centrale d'alarme MAP 5000 avec borniers de raccordement pour autosurveillance et entrées d'alimentation, huit entrées supervisées, relais de forme C et sorties d'alimentation auxiliaire, sorties de tension commutée, deux ports de bus de données Bosch et un port Ethernet.

Convient pour 8 concentrateurs LSN et 32 Claviers tactiles (claviers avec écran tactile).

Transmetteur IP intégré supplémentaire.

Numéro de commande **ICP-MAP5000-COM | F.01U.289.149**

Représenté par :

Europe, Middle East, Africa:
Bosch Security Systems B.V.
P.O. Box 80002
5600 JB Eindhoven, The Netherlands
www.boschsecurity.com/xc/en/contact
www.boschsecurity.com

Germany:
Bosch Sicherheitssysteme GmbH
Robert-Bosch-Platz 1
D-70839 Gerlingen
www.boschsecurity.com

North America:
Bosch Security Systems, LLC
130 Perinton Parkway
Fairport, New York, 14450, USA
www.boschsecurity.com