



BOSCH

MAP 5000

ICP-MAP5000-2 / ICP-MAP5000-COM / ICP-MAP5000-S /
ICP-MAP5000-SC



tg

Installation manual

Мундарица

1	Муқаддима	5
1.1	Маълумоти мухтасар	5
1.2	Рӯйхатҳо ва тасдиқҳо	5
1.3	Амалиётҳои батарея	5
1.4	Хусусиятҳои насб	6
1.5	Банақшагирии система	6
1.5.1	Банақшагирии система бо таъминоти барқ IPP-MAP0005	7
1.5.2	Банақшагирии система бо модули тақсимкунандаи ПАИ-MAP0012	11
1.6	Тафсири система	12
2	Насбкунӣ	15
2.1	Хориҷ кардани нокути симҳо	15
2.2	Насб кардани тамоми оҳани ҳаракаткунанда	16
2.3	Насбгоҳи девор	17
2.4	Санҷиши пайвасти АС	19
2.5	Насб кардани қувваи барқ ва замимаҳо барои таъмини барқ	19
2.6	Насб кардани қуттии ТАЕ	23
2.7	Насб кардани лавҳаи васлкунии лавозимот	24
2.8	Насб кардани табдилдиҳандаи 12 В	26
2.9	Насб кардани тахтаи муҳофизатӣ (SIV)	27
2.10	Насб кардани коммуникатори АТ 2000	28
2.11	Насби лавҳаҳои васлкунӣ	33
2.12	Насби панели асосӣ	36
2.13	Насб кардани модули релеи ПАИ-COM-IF	37
2.14	Насб ва пайвастунии модеми бесими ITS-MAP0008	38
2.15	Антеннаҳо	40
3	Пайвастшавӣ	42
3.1	Пайвастунии гузаргоҳи додаҳо	42
3.1.1	Гузаргоҳи додаҳои дохилӣ / берунӣ	44
3.1.2	Топологияи гузаргоҳи додаҳои беруна	44
3.1.3	Тақсим кардани гузаргоҳи беруна бо модули тақсимакунандаи CAN	45
3.2	Пайваст кардани маркази идоракунӣ	45
3.3	Пайваст кардани панели асосӣ	46
3.4	Пайваст кардани қувваи барқ	47
3.5	Пайваст кардани даромадгоҳи LSN	49
3.6	Пайвасти ихтиёрӣ	51
3.7	Насб ва васл кардани тугмаи пурқувват	53
3.8	Насб кардани қулфи ҷудошавии ПАИ-MAP0060	55
3.9	Насб кардани маркази назорат	57
3.10	Пайвасти ниҳони барқ	57
3.11	Интерфейси IP	58
4	Насб ва барномасозии ибтидоӣ	59
4.1	Насби ибтидоӣ	59
4.2	Барномасозӣ	59
4.2.1	Кӯмак барои нармафзори барномасозӣ	60
4.2.2	Барномасозии стандартӣ	60
4.3	Панели нармафзор	61
4.3.1	Санҷиши нусхаи нармафзор	61
4.3.2	Навсозиҳои нармафзор	61

4.3.3	Тасдиқи истеҳсолкунанда	61
4.4	Анҷом додани насб	61
4.5	Намудҳои нуқтаҳо ва баҳодиҳии нуқтаҳо	62
4.6	Функсияҳои баромад	62
4.6.1	Сигналҳои барномарезишавандаи барнома	62
4.6.2	Сирена ва коммуникатор мутобиқи en50131 категорияи 3	65
5	Вариантҳои корпус	67
5.1	Корпуси барқии ICP-MAP0115	67
5.2	Имкони насбкун корпуси тавсеаи ICP-MAP0120 дар чорчӯба	68
6	Нигоҳубини техникӣ ва хизматрасонӣ	69
6.1	Маълумоти умумӣ	69
6.2	Тугмаи насбкунанда	69
7	Тавсифи техникӣ	71
8	Замимаҳо	74
8.1	Талабот мувофиқи VdS категорияи C	74
8.1.1	Интиҳоби танзимои пешфарз	74
8.1.2	Таъмини барқ барои самтҳо	74
8.1.3	Марказҳои идоракунии	74
8.1.4	Пайвастшавӣ ба системаи идоракунии	74
8.1.5	Пайвасткунии принтер	74
8.1.6	Сатҳи дастрасӣ	74
8.1.7	Пайвасткунии детектори сӯхтори LSN ҳамчун детектори техникӣ	77
8.2	Талабот мутобиқи EN 50131 категорияи 3	77
8.2.1	Интиҳоби танзимои пешфарз	77
8.2.2	Дастгоҳҳои канории пайвастшаванда	77
8.2.3	Фаъолкунии / ғайрифаяолкунии бидуни таъхири вурӯд / хуруҷ	77
8.2.4	Фаъолкунии / ғайрифаяолкунии бо таъхири вурӯд / хуруҷ	78
8.2.5	Фаъолкунии бо убурсозии автоматӣ	80
8.2.6	Фаъолкунии / ғайрифаяолкунии худкор	80
8.2.7	Баромади бонги хатар тавассути сирена ва коммуникатор	81
8.2.8	Пайвастшавӣ ба системаи идоракунии	81
8.2.9	Пайвасткунии принтер	81
8.2.10	Сатҳи дастрасӣ	81
8.2.11	Функсияҳои иловагии панели асосӣ	84
8.3	Талабот мутобиқи SES	85
8.3.1	Интиҳоби танзимои пешфарз	85
8.3.2	Фаъолкунии / ғайрифаяолкунии худкор	85
8.3.3	Соҳаҳо бо масдудкунии вақт	86
8.3.4	Сатҳи дастрасӣ	86
8.3.5	Мушоҳида тамбашавӣ (тампер) дар панели асосӣ	89
8.4	Гузоришдиҳии бонги хатар	90
8.5	Маҷаллаи таърихча	91

1 Муқаддима

1.1 Маълумоти мухтасар

Ин дастур васлқунӣ, пайвастанавӣ, танзими ибтидоӣ ва хидматрасонии система MAP 5000 тавсиф мекунад.

Ин ба ҳама MAP 5000 маҷмӯаҳо ва панелҳои зерини асосӣ, аз ҷумла тамоми лавозимотҳои MAP 5000 маҳсулот дахл дорад:

- Панели Асосии MAP (ICP-MAP5000-2)
- Панели Асосии MAP бо Коммуникатори ПИ (ICP-MAP5000-COM) аз ҷумла модули MAP GSM (ITS-MAP0008).
- Панели Хурди Асосии MAP (ICP-MAP5000-S)
- Панели Хурди Асосии бо Коммуникатори ПИ (ICP-MAP5000-SC) аз ҷумла модули MAP GSM (ITS-MAP0008).

1.2 Рӯйхатҳо ва тасдиқҳо

Система барои мувофиқат бо сертификатҳо ва тасдиқоти дар ин ҷо номбаршуда таҳия шудааст.

Минтақа	Агенти	Шаҳодатномаҳо
Олмон	СМВ	Синфи С, СМВ G 111040
Аврупо	МА	Conformité Européene
Аврупо	EN	EN 50131-1:2006 + A1:2009 EN 50131-3:2009 EN 50131-6:2008 EN 50136-2/SP4/DP3 EN 50131-10
Швейтсария	SES	Ассотсиатсияи насбгарони системаҳои амниятии Нашри Швейтсария V3 / 01.01.2011-d
Фаронса	AFNOR / CNPP Аттестатсия карданд.	NF&A2P Синфи 3 Рақами сертификатсия: ICP-MAP5000-2: 1133400003 Рақами сертификатсия: ICP-MAP5000-COM: 1230200016 Мувофиқи NF324-H58

1.3 Амалиётҳои батарея

Терминалҳои батареяро пас аз насб кардан бояд пӯшед, то аз гардиши кӯтоҳ халос шавад. Сарпӯши терминали мувофиқ бо таъминоти барқ дохил карда шудааст.



Хатар!

Нерӯи барқ

Батареяро дар системаи ҳушдори асосӣ кӯтоҳ накунад. Батареяи ҳушдори асосии кӯтоҳ метванонад ба ҷараёнҳои баланд, сӯхтани ҷиддӣ ё оташ оварда расонад.

Маълумоти иловагӣ дар <http://www.boschsecurity.com/standards> дастрас аст.

1.4 Хусусиятҳои насб

- Ҳангоми насб кардани ин система, боварӣ ҳосил намоед, ки ҳама рамзҳо ва қоидаҳои маҳаллӣ ва миллии риоя карда шудаанд.
- Барои насб кардани ин система танҳо ба кормандони ваколатдори хидматрасонӣ иҷозат дода шудаанд.
- Барои пешгирӣ кардани хатой, танҳо маводи насбкардаи BOSCH Security Systems-ро истифода баред.
- Ҳангоми кор бо чузъҳои система қоидаҳои антистатикиро риоя кунед. Боварӣ ҳосил кунед, ки пеш аз кор бо чузъҳои система шумо бояд барқро пардохт кунед.
- Ҳамаи чузъҳоро дар утоқи хушк нигоҳдорӣ насб кунед.
- Системаро дар як ҳуҷраи мутамарказ ҷойгир кунед, ки дар наздикии AC Power MAINS ҷойгир аст.
- Азбаски панел ба таҷҳизоти ҳамешагӣ пайваст аст, ба таври дастрас пайвасти дастгоҳро бояд ба ноқили васлкунии бино дохил карда шавад.



Хатар!

Зарбаи барқ

Хатари зарбаи барқ ҳангоми расонидани қисмҳои зинда. Системаи хушдор барои системаи тақсимоти IT-энергия пешбинӣ шудааст (230 В). Пеш аз ба кор даровардани таъмир ё васлкунии системаи хушдор, барқро хомӯш кунед.

1.5 Банақшагирии система

Маҷмӯи панели назорати MAP

Маҷмӯаи пушти панелии ПАИ-MAP0111 қисми асосии система аст. Ин банд барои қисмҳои зерин пешбинӣ шудааст:

- ПАИ-MAP5000 панели асосӣ¹
- ПАИ-MAP0007 Модул DE¹
- ПАИ-MAP0010 Даромадгоҳи LSN¹
- ПАИ-MAP0012 Тақсимкунандаи CAN¹
- AT 2000 коммуникатор²
- IPP-MAP0005 таъмини барқии³
- ПАИ-MAP0065 AC блоки терминал⁴
- ПАИ-MAP0050 тугмаи назоратӣ ба панели идоракунӣ
- Ду батарея (ҳадди 45 Аҳ)

Маҷмӯи васеи тавсеаи ПАИ-MAP0120-ро истифода баред, вақте ки талаботҳои система барои қувва ва / ё дигар дастгоҳҳои дурдаст аз қобилияти маҷмӯаи панели ПАИ-MAP0111 таъминкардашуда зиёданд⁶.

Маҷмӯи васеъкунии MAP

Маҷмӯи васеи тавсеаи ПАИ-MAP0120 барои тарҳрезии чузъҳои зерин пешбинӣ шудааст:

- IPP-MAP0005 таъмини барқии³
- ПАИ-MAP0010 Даромадгоҳи LSN⁵
- ПАИ-MAP0012 Тақсимкунандаи CAN¹
- ПАИ-MAP0065 AC блоки терминал⁴
- Тугмаи васеи тавсеаи ПАИ-MAP0055
- Ду батарея (ҳадди 18 Аҳ)

Маҷмӯи васлаки барқии ПАИ-MAP0115-ро истифода баред, вақте ки талабот ба қувваи система аз қобилияти маҷмӯии панели ПАИ-MAP0111⁶.

Маҷмӯи буриши қудрати MAP

Маҷмӯи пушти нерӯи барқ ПАИ-MAP0115 барои тарҳрезии ҷузъҳои зерин тарҳрезӣ шудааст:

- IPP-MAP0005 таъмини барқии³
- ПАИ-MAP0065 AC блоки терминал⁴
- ПАИ-MAP0050 тугмаи назоратӣ ба панели идоракунӣ
- Чор батарея (ҳадди 40 Ах)

¹ Ин модул ба лавҳаи монтажи ПАИ-MAP0025 мувофиқ аст.

² Ин модул ба лавҳаи васлкунии ПАИ-MAP0020 васл карда шудааст, ки ба қафои девор пайваст карда мешавад.

³ Ҳангоми муайян кардани миқдори таъминоти барқ қараёни ибтидоии сарбориро низ ба назар гирифтани лозим аст (ниг. *Банақшагирии система бо таъминоти барқ IPP-MAP0005, саҳифа 7*).

⁴ Ин васлкунӣ танҳо дар сурати насб кардани қувваи барқ IPP-MAP0005 лозим аст.

⁵ Вақте ки як ё якчанд даромадгоҳҳои ПАИ-MAP0010 LSN ба таври дурдаст кор мекунад, бояд дар як ҳуди таъминоти барқ IPP-MAP0005 мавҷуд бошад.

⁶ Сарпӯшро мустақиман дар зер ва ё ба паҳлӯ (канори боло) панели идоракунӣ ҷойгир кунед.

1.5.1

Банақшагирии система бо таъминоти барқ IPP-MAP0005

Шумораи таъминоти барқ

Барои кафолати боэътимоди роҳандозии система, чизҳои зеринро ба назар гиред:

- Зарурати ҷорӣ ба борҳои пайвастшуда
- Маҳдудияти ҷорӣ таъминоти барқии IPP-MAP0005
- Маҳдудияти ҷорӣ панели асосии ПАИ-MAP5000



Огоҳӣ!

Ҳолати муқаррарии корӣ мавзӯи ин мулоҳизаҳо нест.

Ҷорикунӣ фишориток

- IUI-MAP0001-2 маркази идоракунӣ: макс. 800 мА
- ПАИ-MAP0010 LSN модул: макс. 1000 мА, AUX баъдтар фаъол мешавад
- ПАИ-MAP0007-2 DE модул: манфӣ

Маҳдудияти кунунӣ

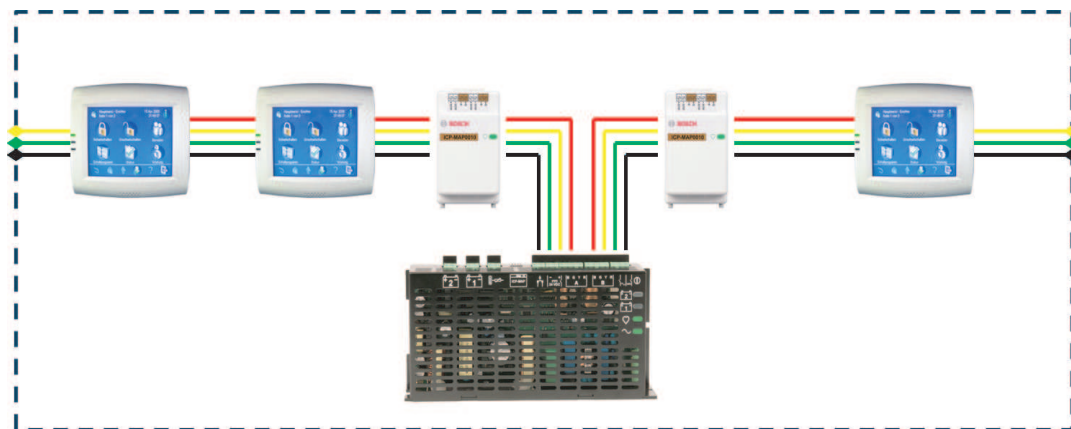
- Таъмини қувваи барқ барои як баромади А / В (кӯтоҳмуддат): 3,2 А
- Панели асосӣ дар ВДВ беруна: 1,6 А

Ба *Танзимоти маъмул бо панели дарбаргиранда ПАИ-MAP0111, саҳифа 9*.

Муайянкунӣ сегменти таъминоти бар

Бахши барқтаъминкунӣ ин таъминоти барқ бо тамоми бори аз ҷониби таъмини барқ таъминшуда мебошад.

Бахши таъминоти барқ



Кабелҳои 4-сим барои пайваст кардани сарборӣ дар қисмати барқ истифода бурда мешаванд.

Ҳангоми банақшагирии пурборкунандаи бозътимоди система шартҳои зерин бояд ба назар гирифта шаванд:

Шартҳои 1

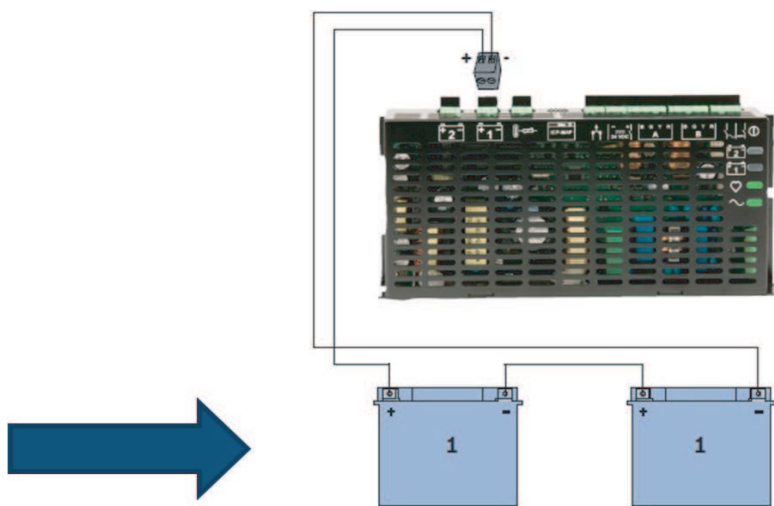
Кабелҳои 3-сим ҳамеша барои пайваст байни қисматҳои барқ истифода мешаванд (бе +28 V, сими сурх)



Расми . 1.1: Васл кардани қисматҳои таъминоти барқ

Шартҳои 2

Батареяҳои барқгирифта бояд ба манбаи барқ пайваст карда шаванд, то оғози бозътимоди системаро таъмин кунанд.



Расми . 1.2: Батареяҳо барои пурборкунии система

Шартҳои 3

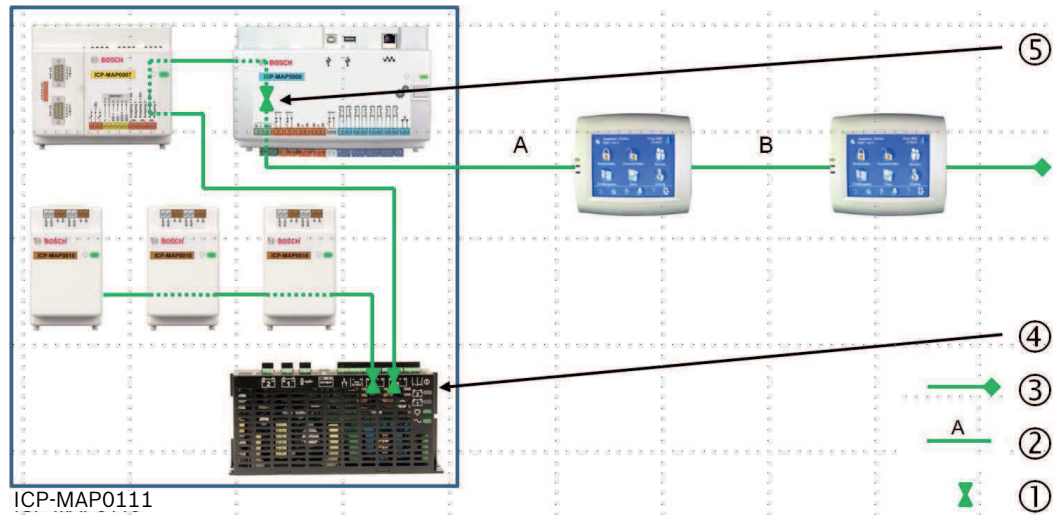
Барои таъмин намудани оғози боэътимоди система, бояд дарозии ноқил ва ченаки симро ба назар гиред:

- байни қувваи барқ ва маркази аввалини назоратӣ
- байни марказҳои назоратӣ

Ба , саҳифа 10.

Танзимоти маъмул бо панели дарбаргиранда ПАИ-МАР0111

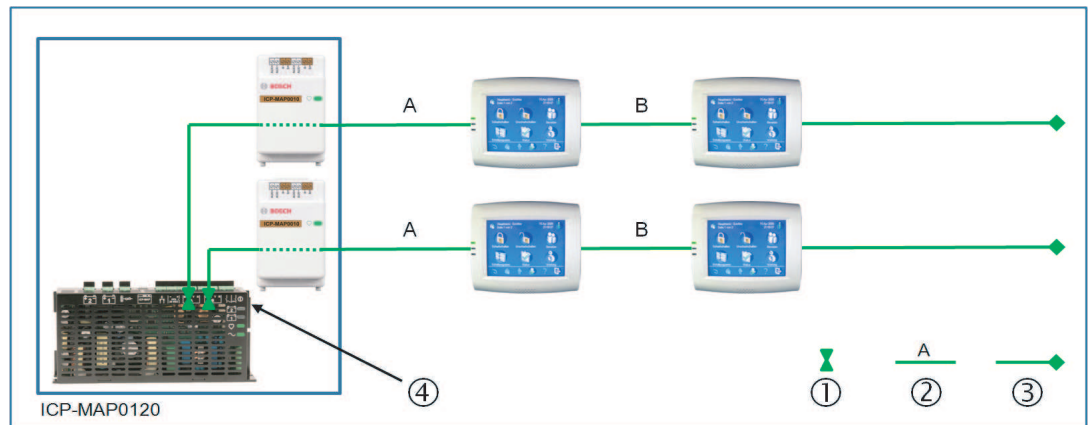
Панели асосӣ - DE модул - 3 модули даромадгоҳи LSN - макс. 2 маркази назорат



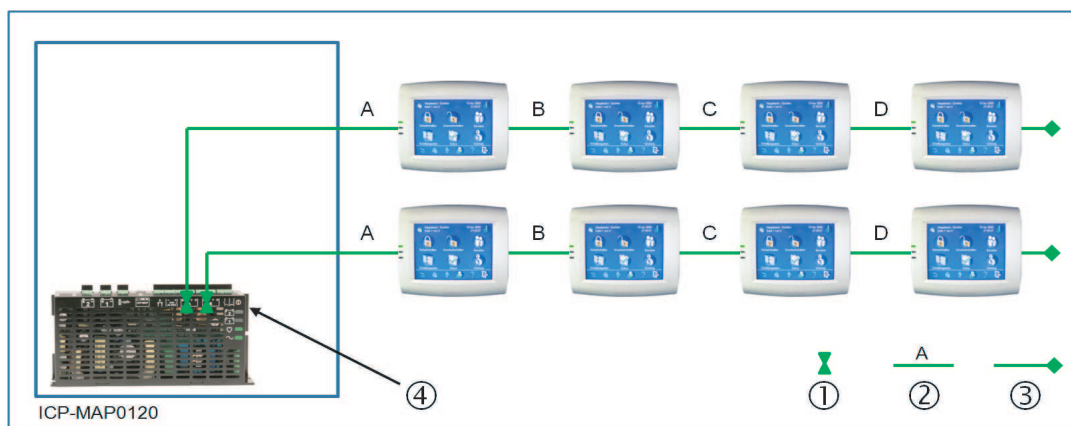
Расми . 1.3: Пайваستшавӣ бо ПАИ-МАР0111

Калидӣ	Тавсиф
1	Маҳдудияти кунунӣ
2	Пайвасти 4-сим, дарозии ноқилро ба назар гиред
3	Пайвасти 3-сим ба сегменти навбатии қувваи барқ
4	Маҳдудияти ҷорӣ кӯтоҳмуддат то 3,2 А баромади А / В
5	Маҳдудияти кунунӣ то 1,6 А байни БМЭ дохилӣ ва беруна

Амалиёти дурдаст бо симои васеъшавии ПАИ-МАР0120



Расми . 1.4: 2 модули LSN бо то 4 маркази идоракунӣ



Расми . 1.5: То 8 маркази назоратӣ

Калидӣ	Тавсиф
1	Маҳдудияти кунунӣ
2	Пайвасти 4-сим, дарозии кабелро ба назар гиред, ба , саҳифа 10 нигаред
3	Пайвасти 3-сим ба сегменти навбатии қувваи барқ
4	Маҳдудияти ҷорӣ кўтоҳмуддат то 3,2 А баромади А / В

Дарозии сим

Шумораи максималии марказҳои назорат, ки аз ҷониби як таъминоти барқ таъмин карда мешаванд, аз дарозӣ ва диаметри сими истифодашуда хеле вобаста аст.

Қутри сим	Бахши сим	Дарозии А	Дарозии В	Дарозии С	Дарозии D
0,8 мм	0,503 мм ² .	325 м	---	---	---
0,8 мм	0,503 мм ² .	100 м	135 м	---	---
0,8 мм	0,503 мм ² .	50 м	225 м	---	---
0,8 мм	0,503 мм ² .	50 м	50 м	50 м	---
1,0 мм	0,785 мм ² .	500 м	---	---	---
1,0 мм	0,785 мм ² .	175 м	175 м	---	---
1,0 мм	0,785 мм ² .	100 м	325 м	---	---
1,0 мм	0,785 мм ² .	100 м	75 м	75 м	---
1,0 мм	0,785 мм ² .	50 м	400 м	---	---
1,0 мм	0,785 мм ² .	50 м	125 м	125 м	---
1,0 мм	0,785 мм ² .	50 м	50 м	50 м	50 м

Чадв. 1.1: Дарозии кабелӣ

Барои СМВ чизҳои зерин татбиқ мешаванд

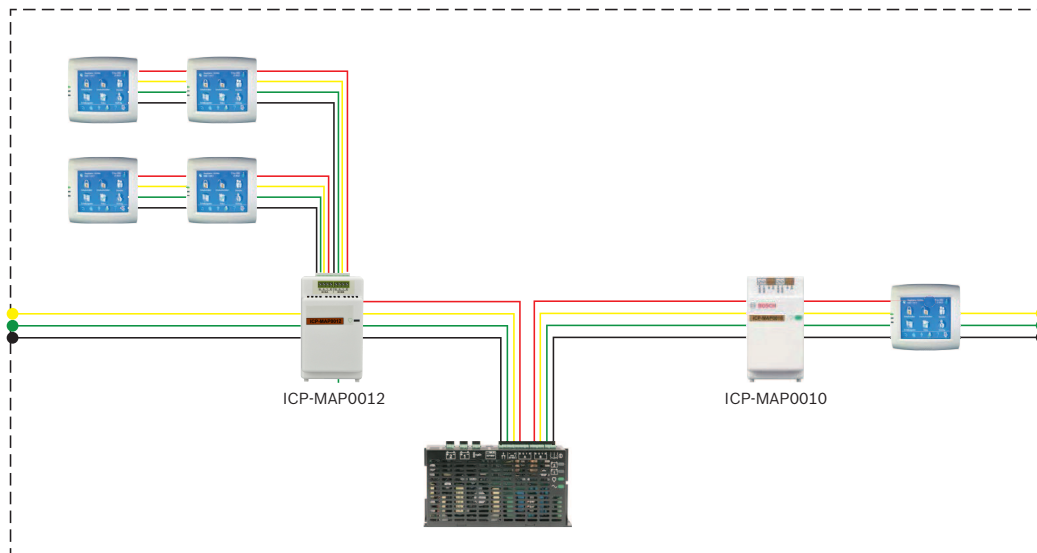
Барои кори дурдасти таъминоти барқии IPP-MAP0005, як маркази идоракунии ба ҳамон як минтақа таъиншуда бояд нишон дода шавад, ки мушкилии барқ (мушкилот дар таъминоти барқ / батарея) вучуд дорад.

1.5.2

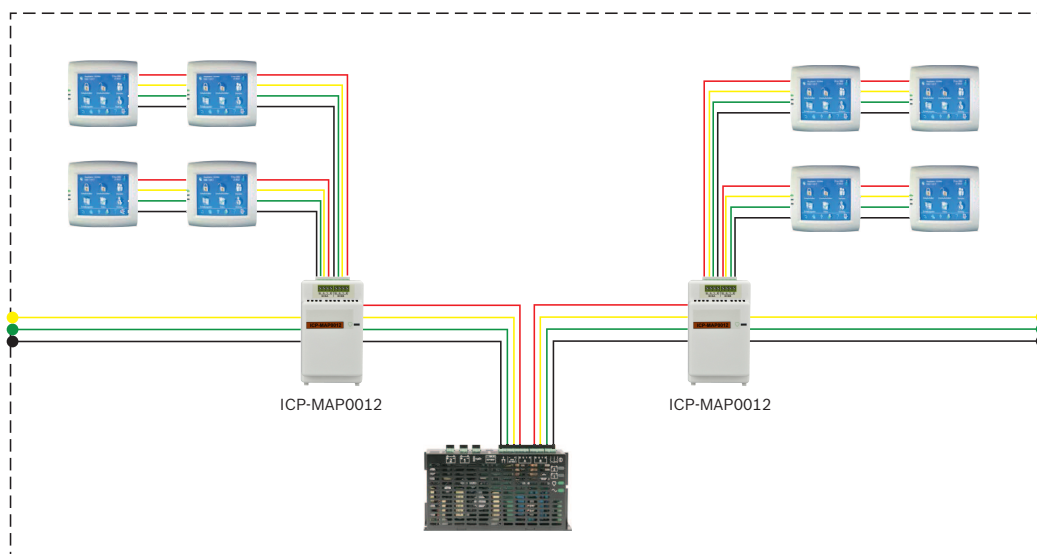
Банақшагирии система бо модули тақсимкунандаи ПАИ-MAP0012

- ▶ Ҳангоми истифодаи модули тақсимкунандаи CAN барои тақсим кардани БМЭ-и беруна ба ду минтақаи мустақил, яке аз имконоти зеро интихоб мекунад:

Пайваستшавӣ бо истифода аз модули тақсимкунандаи CAN ва модули даромадгоҳи MAP LSN



Пайвастшавӣ бо ду модули тақсимкунандаи CAN



Дарозии сим

Дарозии сими тақсимкунандаи берунаи БМЭ аз шумораи клавиатураҳои иловашуда ва диаметри кабелҳо вобаста аст.

Дарозии ҳадди аксари кабелҳо ба пайвастунаки БМЭ 500 метр аст.

- ▶ Ҳангоми банақшагирии система бо як ё якчанд модулҳои тақсимкунандаи CAN, кафолат диҳед, ки дарозии мувофиқи диаметр ва миқдори клавиатураҳои талабшударо истифода мебаранд.

Таносуби дарозии кабел, диаметр ва шумораи клавиатура

Диаметри кабел	Шумораи клавиатураҳо					
	1	2	3	4	5	6
0,6 мм	225 м	225 м	200 м	150 м	120 м	100 м
0,8 мм	400 м	400 м	350 м	275 м	220 м	200 м
1,0 мм	620 м	620 м	550 м	450 м	360 м	300 м

**Огоҳӣ!**

Ин дарозии кабелҳо танҳо барои клавиатураҳои дорои тавсирҳои сахтафзор 1.0.2 татбиқ мешаванд. Дарозии кабелҳои клавиатураҳои кӯҳна нисфи дарозии дар ҷадвали боло овардашуда аст.

**Огоҳӣ!**

Ин дарозии кабелҳо барои клавиатура, ки дар масофаи аз ҳамдигар ҷойгиршуда ҷойгиранд истифода мешаванд.

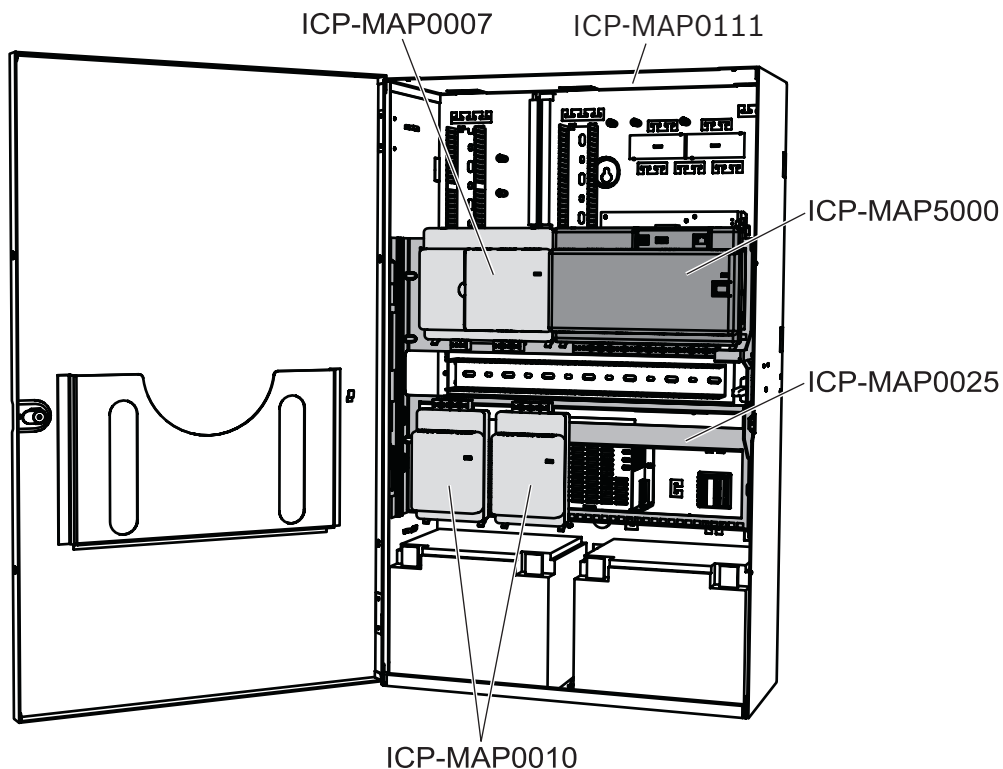
Инчунин ба зерин назар афканед

– Тақсим кардани гузаргоҳи беруна бо модули таксимакунандаи CAN, саҳифа 45

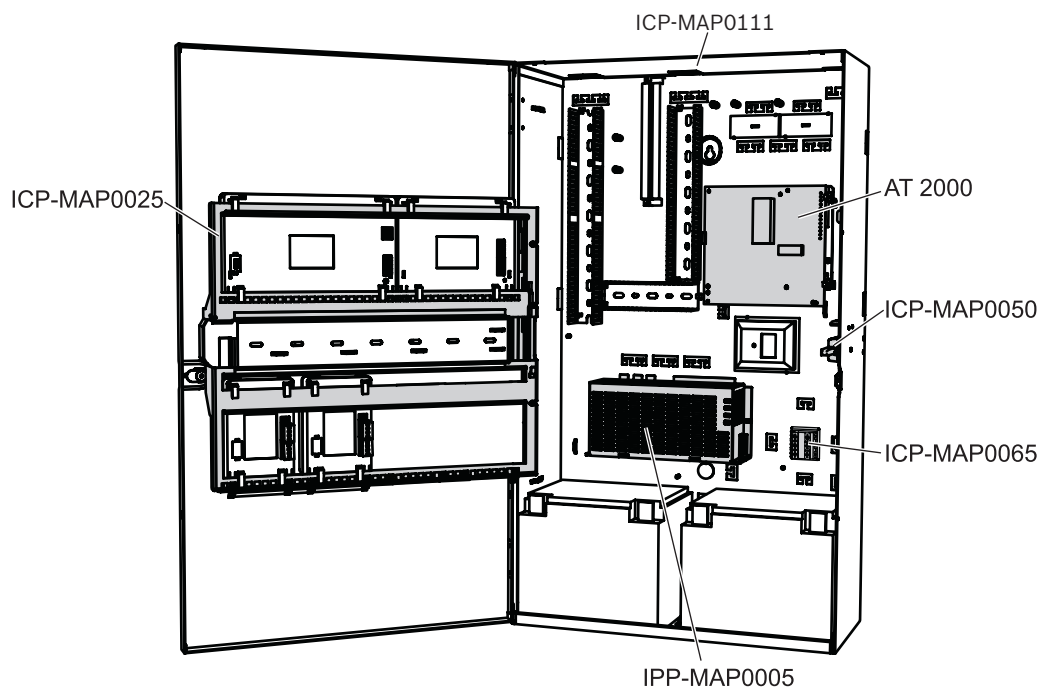
1.6**Тафсири система**

Дар ин боб шарҳи системаи дар панели идоракунӣ ПАИ-МАР0111 оварда шудааст.

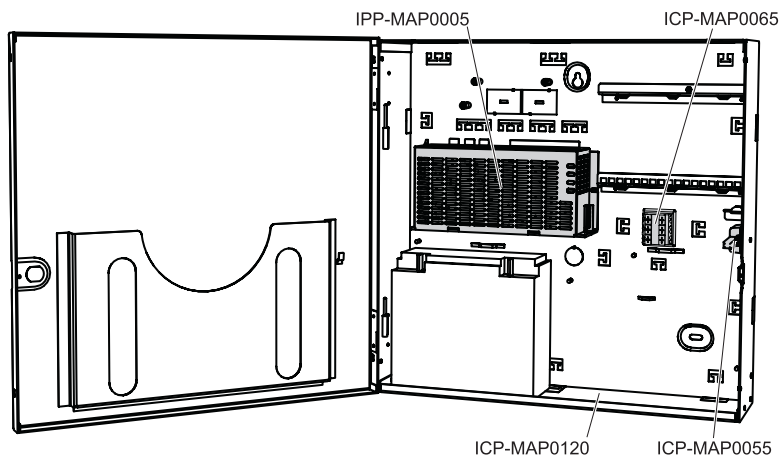
Насби система дар симои панели ПАИ-МАР0111 (лавҳаи васл кардан ба ҳалқаҳои пӯшида)



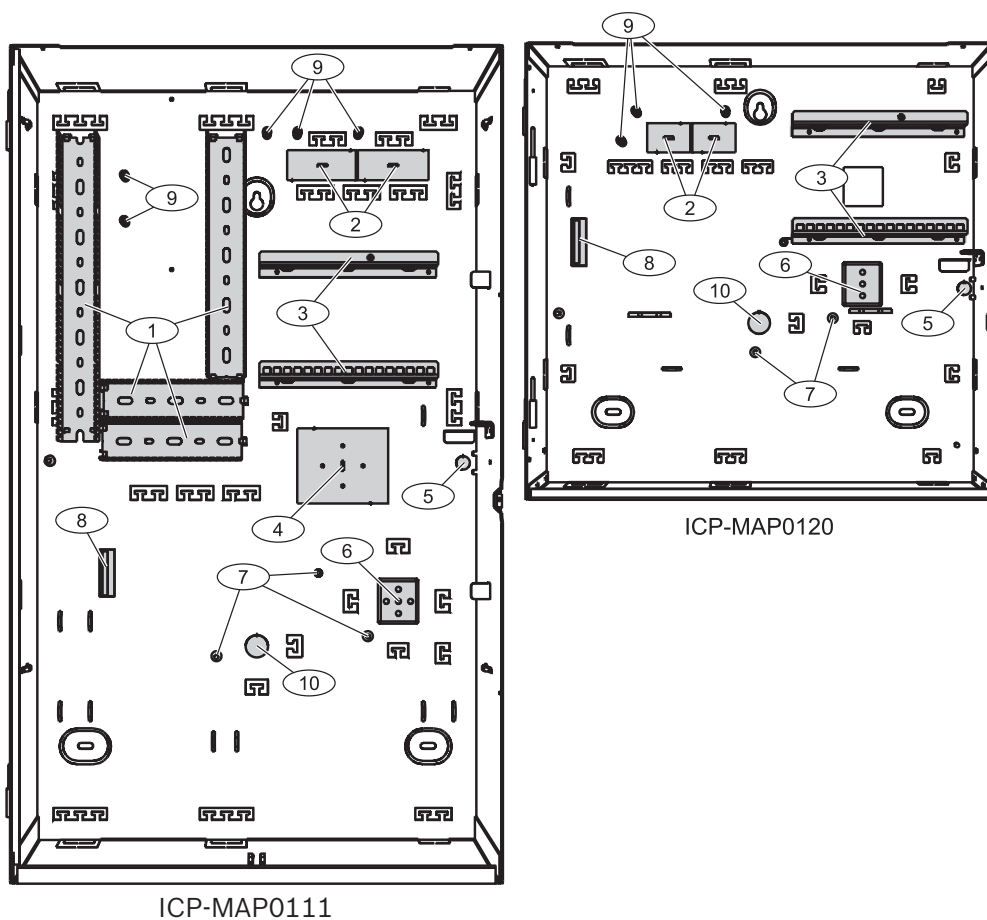
Насби система дар симои панели ПАИ-МАР0111 (лавҳаи васл кардан ба ҳалқаҳои кушода)



Насби система дар симои васеъшавии панели ПАИ-МАР0120



Шарҳи мухтасар



Чузы	Тавсиф
1	Қубурҳои сим
2	Нокути симҳо
3	Насбгоҳи релсҳо барои лавҳаи васлкунии ПАИ-МАР0020
4	Насбгоҳи ҷойгиршавӣ дар қуттии ТАЕ
5	Нокутӣ барои пардаи деворӣ
6	Насбгоҳи ҷойгиршавӣ барои блоки терминали ПАИ-МАР0065 АС
7	Нуқтаҳои пайвасти заминӣ
8	Гӯша барои таъминоти барқ IPP-МАР0005
9	Муҳофизати нуқтаҳои пайвастшавӣ
10	Нокутӣ ба мондани симҳои АС (вақте ки ноқилҳои АС аз қафои симо ворид мешаванд, истифода баред)

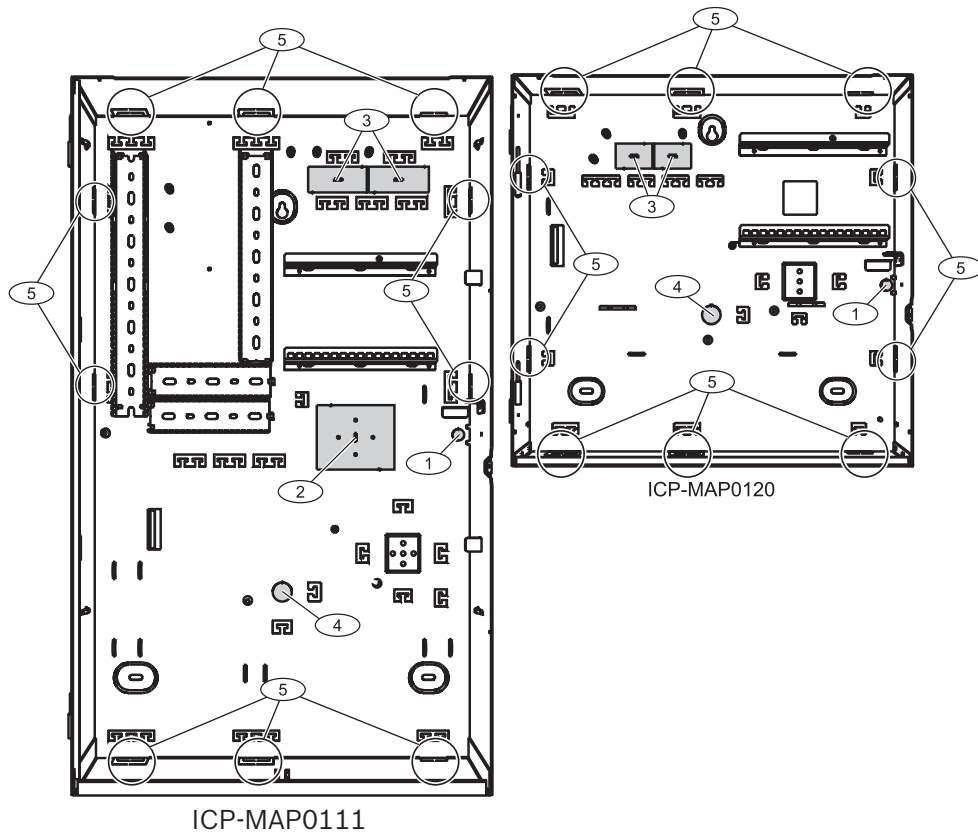
2 Насбкунӣ

- Ҳангоми насб кардани замимаҳо дар симо лангар ва винтҳои дурустро истифода баред. Барои дастурҳои муфассал ба қолаби базавӣ муроҷиат кунед.
- Боварӣ ҳосил намоед, ки дар тарафи чапи замина ҷойгоҳи кофӣ вучуд дорад, то дари даромадгоҳ ва лавҳаи васлшудаи ПАИ-MAP0025 дар ҳолати пурраи ҳаракат қарор гиранд. 460 мм (18 дюйм) барои кушодани дар ё 32 мм (1,25 дюйм) барои 90° кушодани дар лозим аст.
- Дар атрофи он ҳадди аққал 100 мм (4 дюйм) дошта бошед, то дастрасии осон ба каналҳои кабелӣ таъмин карда шавад.
- Барои иловаҳои минбаъда ба система фазои мувофиқро дар назди панели тавсеаи ПАИ-MAP0120 гузоред.
- Барои кам кардани фарсудаҳои батарея, симҳоро дар ҳарорати муқаррарӣ ҷойгир кунед.
- Шаблонҳои васлкунии насби ПАИ-MAP0111 (F.01U.076.204) ё қолаби васлкунии ПАИ-MAP0120 (F.01U.076.205) -ро истифода баред

2.1 Хориҷ кардани нокути симҳо

1. Дари зарбаи симҳоро кушоед ва ҷудо кунед.
2. Нокути деворро бо тартиби дар расм нишон додашуда хориҷ кунед.

Нокути девор



Ҷузъи	Тавсиф
1	Нокути тамом (мутобиқи EN50131, синфи 3 талаб карда мешавад)
2	Нокути барои қуттии TAE

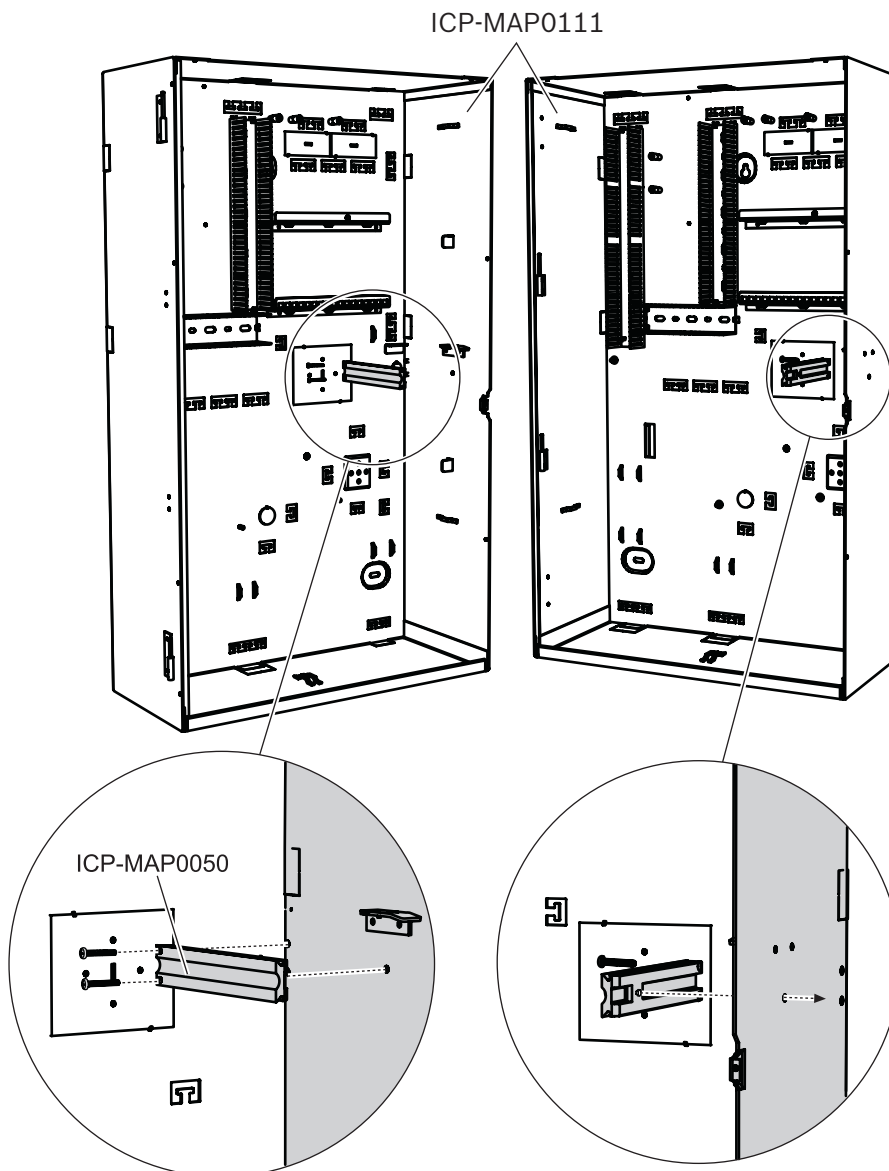
3	Ноқутӣ барои ноқил
4	Ноқутӣ ба мондани симҳои АС (вақте ки ноқилҳои АС аз қафои симо ворид мешаванд, истифода баред)
5	Пайваस्तкуниҳои паҳлӯӣ барои ноқил

2.2

Насб кардани тамоми оҳани ҳаракаткунанда

1. Тамоми оҳани тағирёбандаро аз баста хориҷ кунед.
2. Тамоми ҳаракатро ба тарафи рости дарунии бурриш тавре, ки дар тасвири дар поён нишон дода шудааст, насб кунед.
3. Дастурамали тағирдиҳандаро бо ду шашқирраи додашуда мустаҳкам намоед.
Кунед **накунед** дар ин лаҳза гузаришро тағйир диҳед.

Насбгоҳи тамоми оҳани ҳаракаткунанда



2.3 Насбгоҳи девор



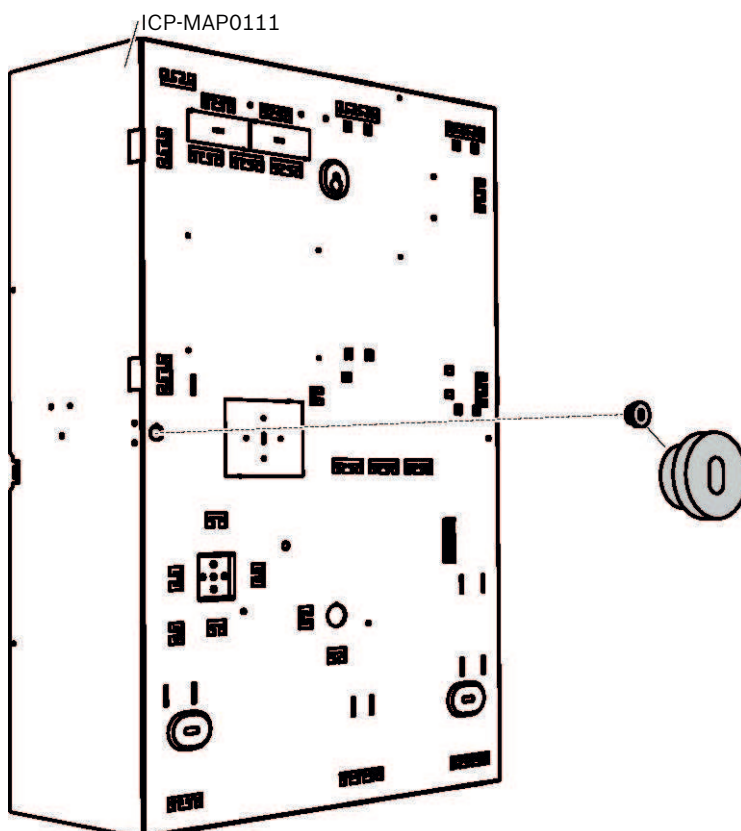
Огоҳӣ!

Боварӣ ҳосил намоед, ки дар тарафи чапи замина ҷойгоҳи кофӣ вучуд дорад, то дари даромадгоҳ ва лавҳаи васлшудаи ПАИ-МАР0025 дар ҳолати пурраи ҳаракат қарор гиранд.

- Барои дари пурра кушодашуда ҳадди аққал 460 мм (18 дюйм) лозим аст.
- Барои дари кушодашуда дар 90°, ҳадди аққал 32 мм (1,25 дюйм) лозим аст..

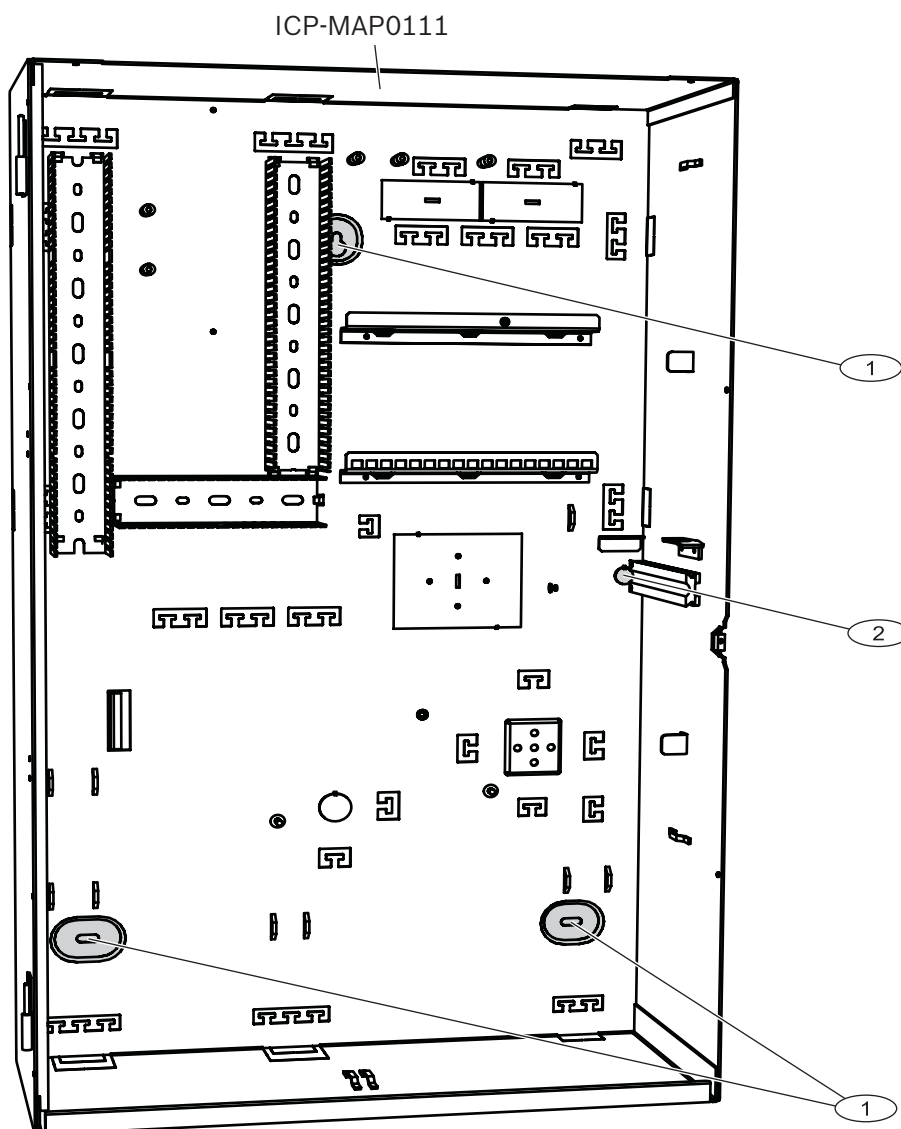
1. Шаблонҳои дастгоҳи додашударо барои нишон додани сӯроҳҳо дар сатҳи пешбинишуда истифода баред.
Шаблонҳои пармакуниро дар қуттии корпус пайдо кардан мумкин аст.
2. Агар ивазкунандаи девор талаб карда шавад, дар паси девор сими барқро барои сими васлкунӣ гузоред (мувофиқи EN50131 синфи 3 лозим аст), тавре ки дар расм нишон дода шудааст.
3. Сими барқро ба девор бо винтери мувофиқ маҳкам кунед (пешниҳод карда намешавад).

Гузоштани сими пуркунандаи девор



1. Бо ёрии иддаҳо ва лангарҳои мувофиқ буришро ба сатҳи пешбинишуда насб кунед (пешниҳод карда намешавад). Сӯроҳҳои васлкуниро тавре, ки дар тасвири дар поён нишон дода шудааст.
2. Боварӣ ҳосил кунед, ки ҳамаи буришҳо маҳкам ва деворҳо ба сатҳи васлкунанда боэътимод ҷойгир карда шудааст.

Насбгоҳи девор



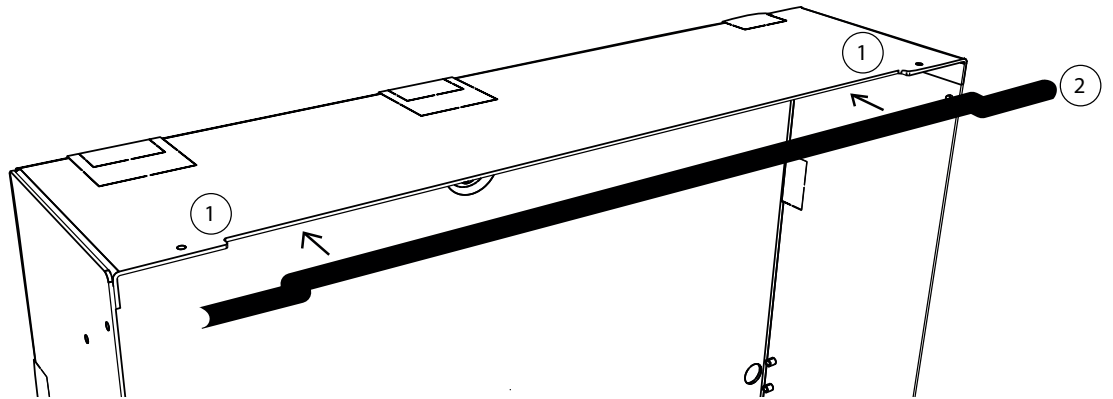
Чузы	Тавсиф
1	Насбгоҳи сӯроҳӣ
2	Сӯроҳӣ барои меҳи печдори сими пуркунандаи девор

Насбгоҳи канори муҳофизати таҳассусии (ихтиёрӣ)

Барои насб кардан мувофиқи қоидаҳои сертификатсияи NFa2p AFNOR, дар канори болоии MAP монтажӣ профили муҳофизатии канори канори гузошта мешавад. канори муҳофизати таҳассусии фармоиш дода мешавад <http://eshop.wuerth.de/en/US/EUR/> бо рақами мақола 09610027.

1. Насбгоҳ канори муҳофизати таҳассусии дар канори болоии панели MAP аз чап ба рост ҷойгир кунед. Эҳтиёт кунед, ки дар буриш камбудиро набошанд.
2. Ҳамҷоя кардани канори муҳофизати таҳассусии тарафи ростӣ буриширо буред.

Насбгоҳи канори муҳофизати таҳассусии



Чузьи	Тавсиф
1	буришҳо
2	канори муҳофизати таҳассусии

2.4

Санҷиши пайвасти АС

1. Боварӣ ҳосил кунед, ки калиди АС ғайрифайал аст.
2. Хати АС-ро ба блоки терминали АС пайваст кунед.
3. Фурӯзонаки АС-ро фурӯзон кунед.
4. Боварӣ ҳосил кунед, ки раҳна ба суръат намерасад ва шиддати муносиб дар канори муҳофизаткунандаи блоки терминали АС мавҷуд аст.
5. Фурӯзонаки АС-ро фурӯзон кунед ва насбкуниро идома диҳед.



Огоҳӣ!

Пас аз боварӣ ҳосил кардан, ки пайвасти АС дуруст кор мекунад, пеш аз идома додани раванди насбкунӣ, онро хомӯш кунед.

2.5

Насб кардани қувваи барқ ва замимаҳо барои таъмини барқ



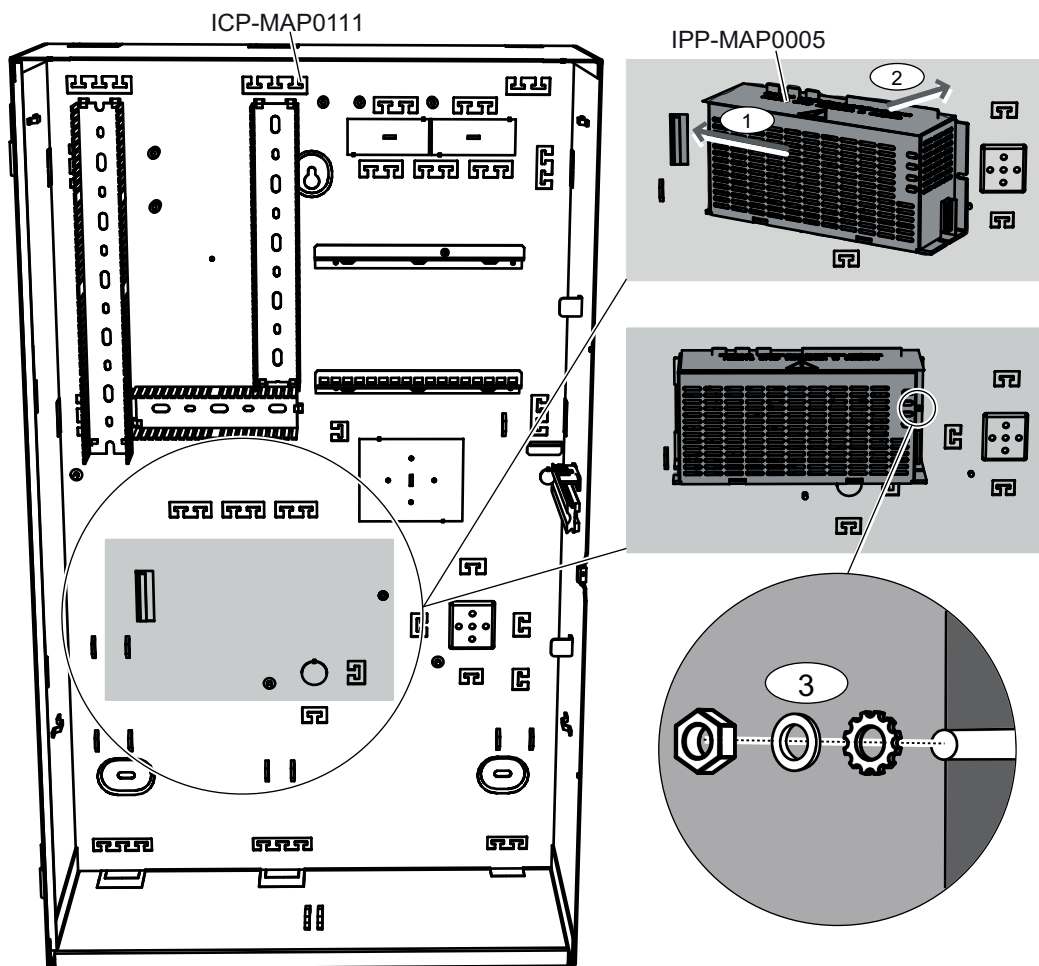
Диққат!

Хошоқ

Зарар ба манбаи нерӯи барқ аз сабаби хошок дар вақти насб.

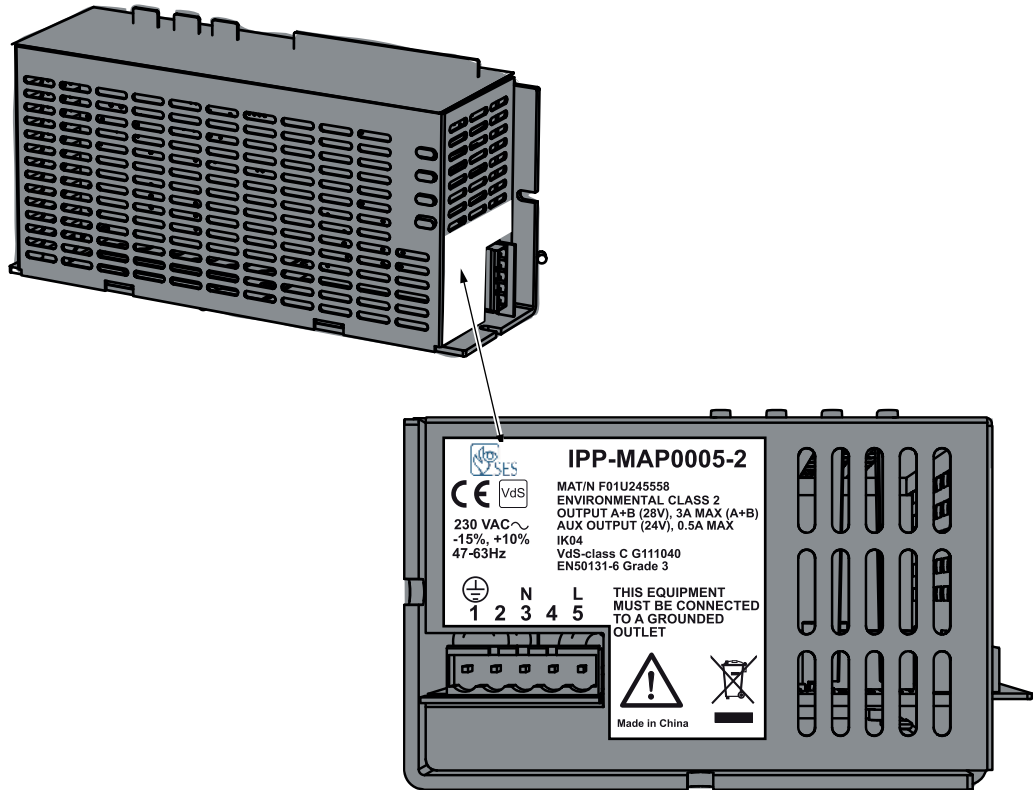
- Барои пешгирӣ кардани вайроншавӣ ба қувваи барқ дар вақти насб кардан, пеш аз гузоштани он, нишонаи сарпӯши муҳофизаткунандаи чангро дар болои барқ ҷойгир намоед.
1. Қисми чапи қувваи барқро ба тахтача дар тарафи чапи девори қафо лағжонед.
 2. Қатро дар тарафи ростии таъминоти барқ баробар кунед.
 3. Таъмини барқро ба девори қафои дастгоҳ бо таҷҳизоти додашуда бо тартиби зерин ҳатмӣ кунед: шустушӯи дандон, шустушӯӣ, гексурси

Насби трансформатори



Тамғаи рейтингӣ таъминоти қувваи барқ IPP-MAP0005

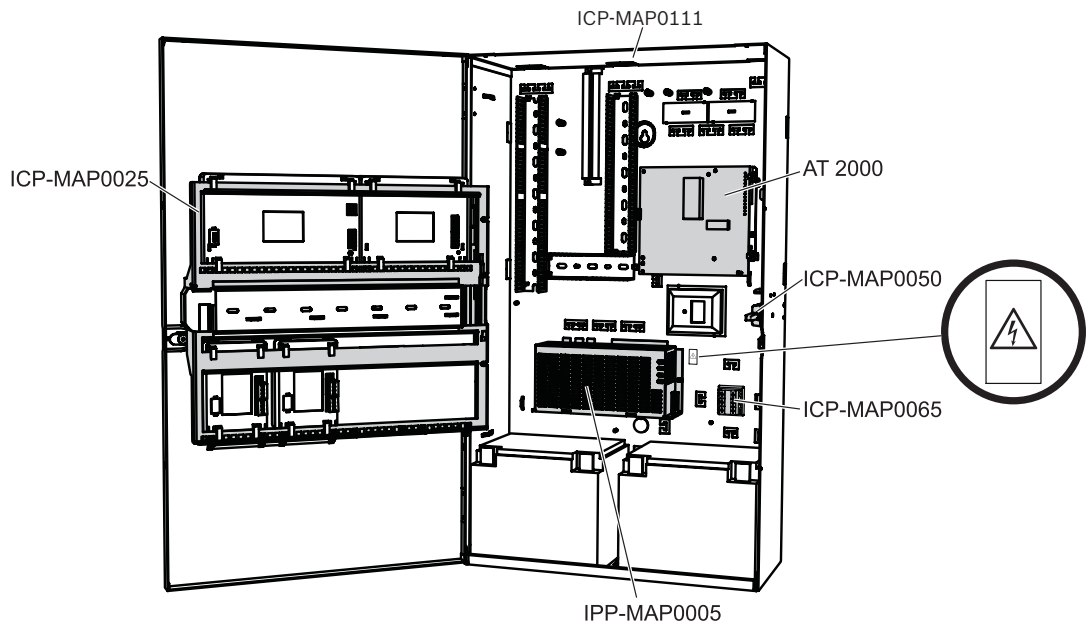
- ▶ Дар паҳлӯи таъминоти барқ нишондиҳандаҳои қувваи барқро тавре, ки дар расм нишон дода шудааст, гузоред.



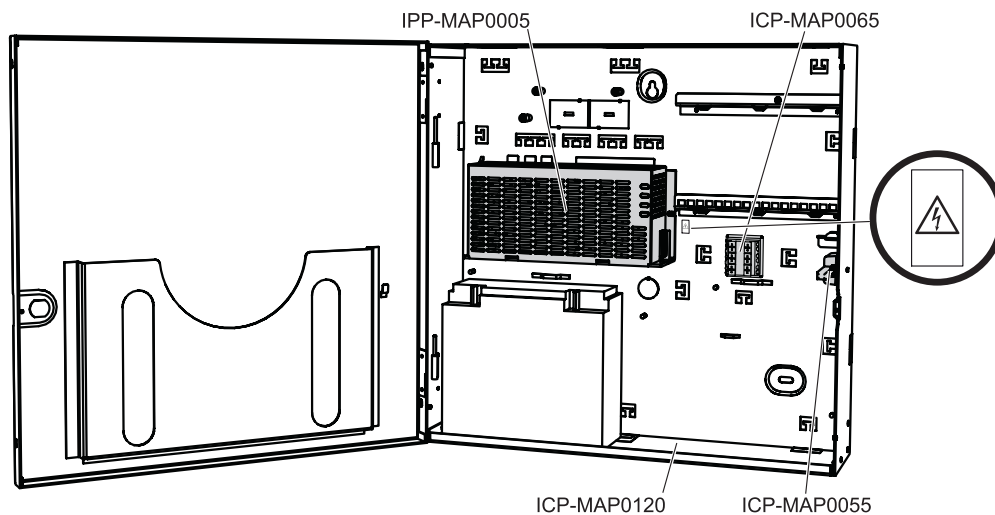
Нишони огоҳкунанда оид ба таъминоти барқ IPP-MAP0005

Пеш аз насб кардани блоки терминали АС, дар паси девори лавҳаи огоҳӣ бояд часпонда шавад. Лавҳаи огоҳӣ барои қувваи барқ нишон медиҳад, ки блоки терминалие, ки ба блоки терминали АС пайваст карда шудааст, ҳеҷ гоҳ набояд аз қувваи барқ ҷудо карда шавад.

- ▶ Тавре ки дар тасвири поён нишон дода шудааст, ки дар бораи қувваи барқ дар қафои девори боло навиштаҷоти огоҳкунӣ гузored.



Расми . 2.1: Гузоштани навиштаҷоти огоҳкунандаи қувваи барқ ба девори ПАИ-МАР0111 ва ПАИ-МАР0115

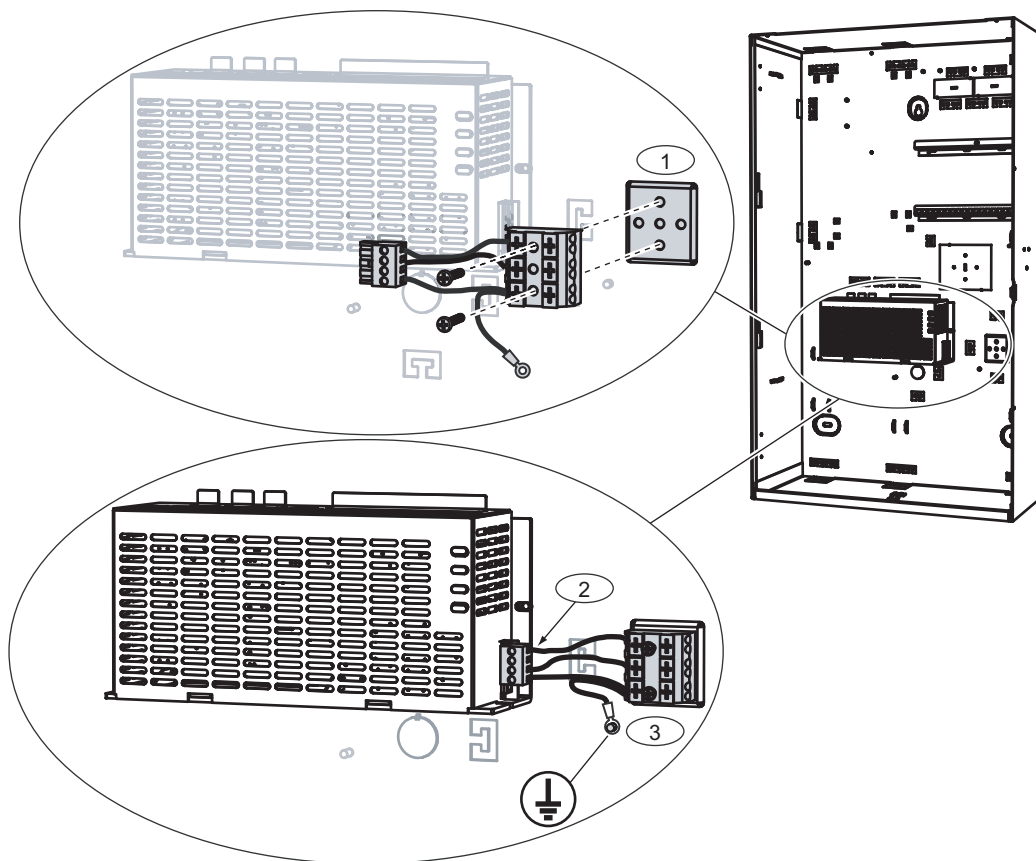


Расми . 2.2: Гузоштани навиштаҷоти огоҳкунандаи қувваи барқ ба девори ПАИ-МАР0120

- ▶ Барои тавсифи қудрат ба *Тавсифи техникӣ*, саҳифа 71 муроҷиат кунед.

Насб кардани блоки терминали АС

1. Агар ивазкунандаи девор талаб карда шавад, дар паси девор сими барқро барои сими васлкунӣ гузоред, тавре ки дар расм нишон дода шудааст.
2. Блоки терминалиро, ки ба блоки терминали АС пайваст карда шудааст, ба тавре ки дар расми поён нишон дода шудааст, ба қувваи барқ васл намоед (2).
3. Сими заминро ба нуқтаи заминаи девори пушти бурҷ тавре, ки дар расми поён нишон дода шудааст, пайваст кунед (3).





Огоҳӣ!

Ҳангоми насб кардани қувваи барқ, санҷед, ки сими зеризаминӣ аз блоки терминали АС ба нуқтаи пайвасти замин пайваст шудааст, тавре ки дар , *саҳифа 22*.

Сими заминӣ аз блоки терминали ба сими барқи **ЛОЗИМ НЕСТ** барои девори заминро таъмин намекунад. Он танҳо заминро барои таъмини нерӯи барқ таъмин мекунад.



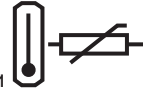
Огоҳӣ!

Нерӯи барқ

Пас аз он, ки блоки терминали ба блоки терминали АС пайвастшуда ба манбаи барқ пайваст шудааст, дигар онро ҷудо накунад. Ҳеҷ гоҳ блоки терминалиро, ки ба блоки терминали АС пайваст шудааст, аз манбаи барқ ҷудо накунад.

Насби кабели термистор

Кабели термистор барои танзими шиддати барқи батарея барои ҷуброн кардани ҳарорати ҳаво дар атрофи батареяҳо истифода мешавад.



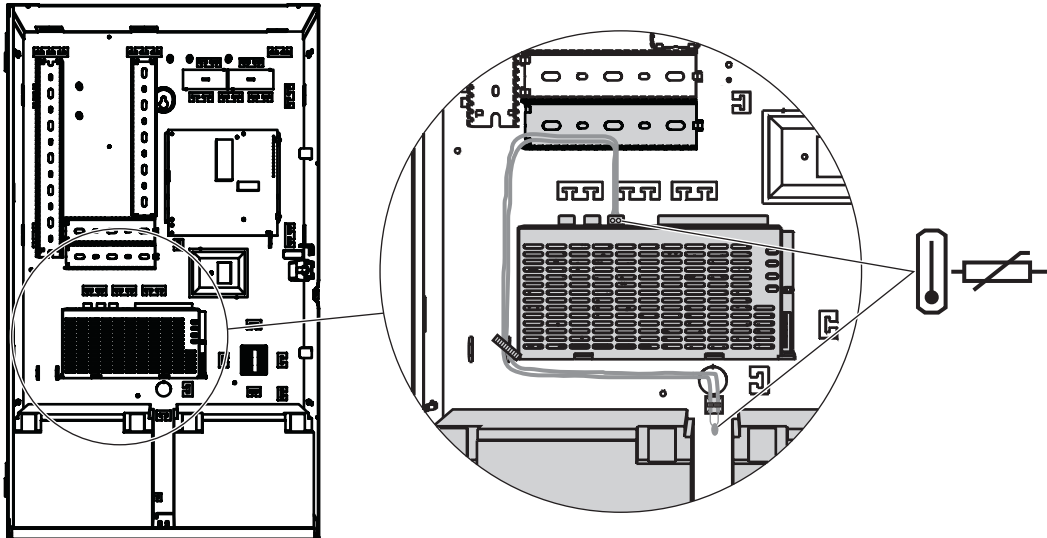
1. Кабели термисторро ба манбаи барқ ба терминали аломати пайваст кунед.
2. Термисторро ба қафои даруни панели рост дар болои ду батарея насб кунед.



Огоҳӣ!

Дар сурати истифода бурдан аз як гиреҳ, кабели термисторро дар дохили он насб кунед.

Насби термистор



Инчунин ба зерин назар афканед

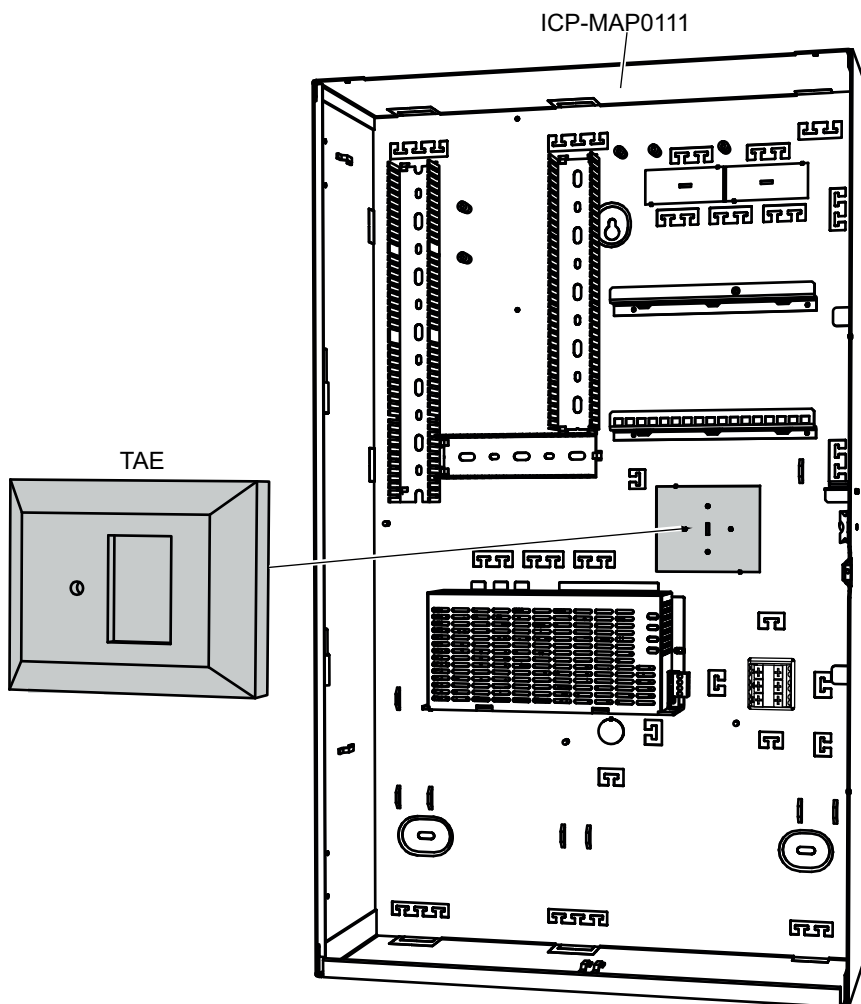
– *Тавсифи техникӣ, саҳифа 71*

2.6

Насб кардани қуттии ТАЕ

- ▶ Агар қуттии ТАЕ дар девори пушти пӯшида насб карда нашавад, қуттии ТАЕ-ро ба девори қафои уфуқӣ ё амудӣ тавре ки лозим аст, насб кунед.

Насб кардани қуттии TAE



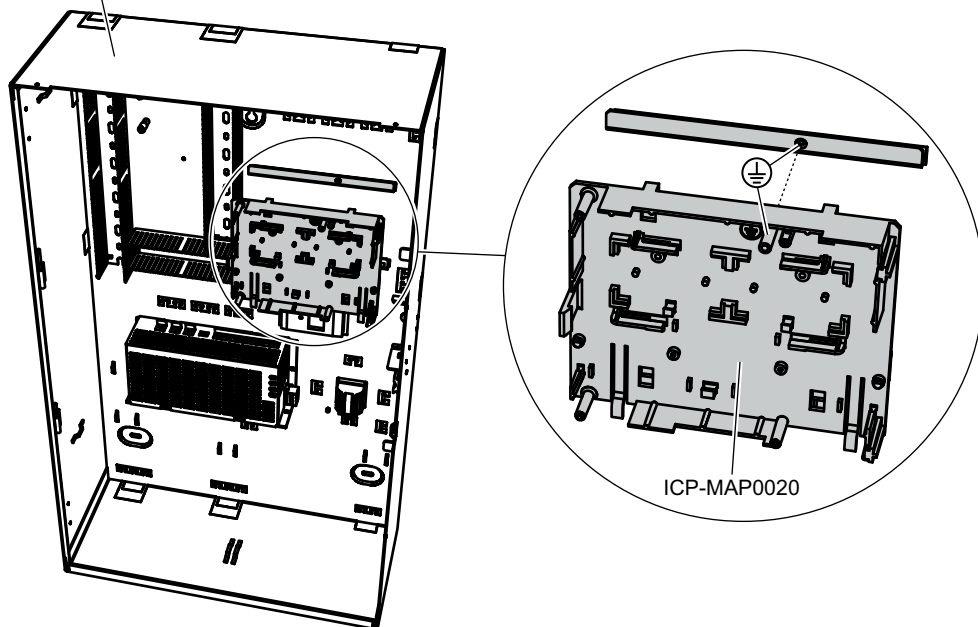
2.7

Насб кардани лавҳаи васлкунӣ лавозимот

1. Нуқтаи заминро ба лавҳаи васлкунӣ бо сӯрохи замин дар болои роҳи оҳан дар болои рости девори шкаф, тавре ки дар расми поён нишон дода шудааст, баробар кунед.
2. Клипҳоро дар қафои лавҳаи васлкунӣ ба релсҳои болоӣ ва поёний лағжонед.

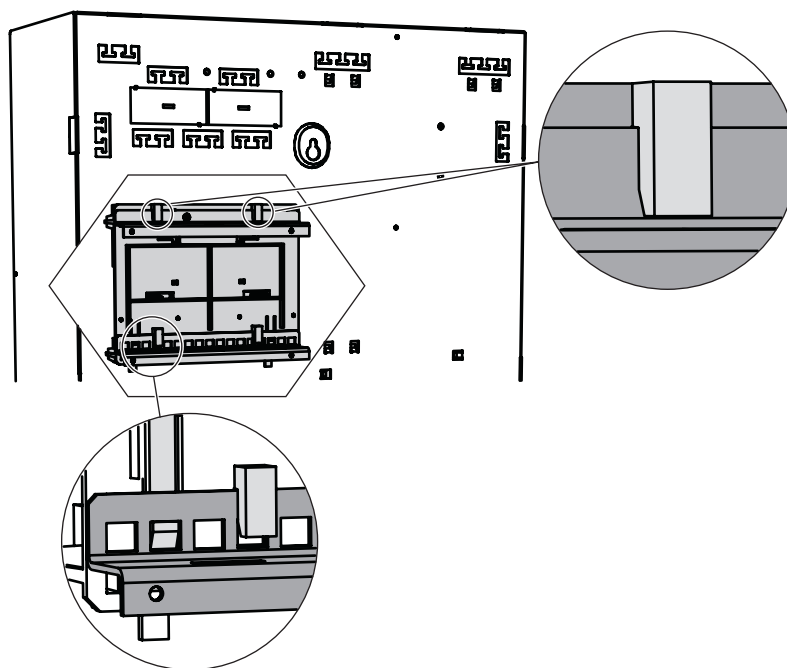
Ҳамоҳангсозии лавҳаи васлкунанда

ICP-MAP0111



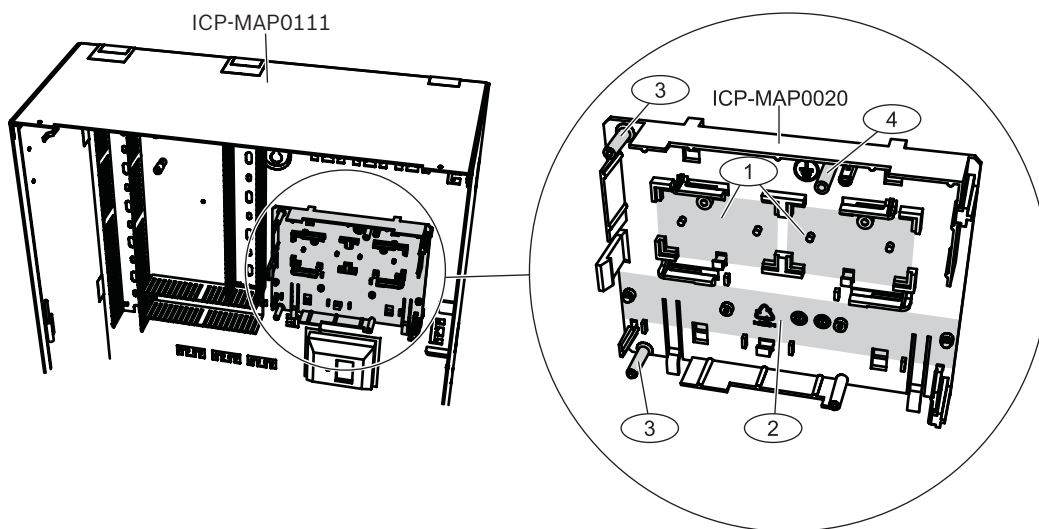
- ▶ Боварӣ ҳосил кунед, ки клипҳои қулфшуда, ба тавре ки дар расми поён нишон дода шудааст, ба роҳи оҳан ҷойгиркунӣ ҷойгир шаванд.

Насб кардани лавҳаи васлкунии лавозимот



Ба суроғаи *Шарҳи лавҳаи насб барои лавозимот*, саҳифа 26 барои ҷойгиршавии модулҳо, ки дар лавҳаи василаи лавозимот ҷойгир шудаанд, нигаред.

Шарҳи лавҳаи насб барои лавозимот



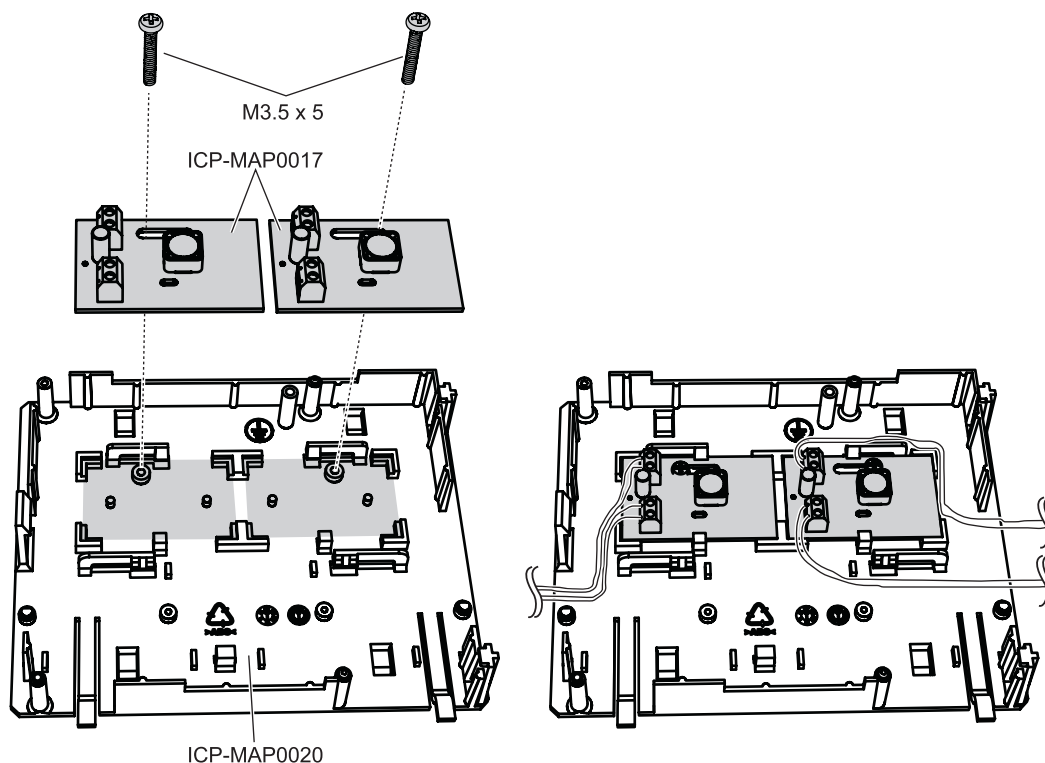
Чузъи	Тавсиф
1	Ҷойҳо барои табдилдиҳандагони ПАИ-МАР0017 12 V (ҳадди аксар ду)
2	Фосила барои тахтаи муҳофизатӣ (SIV) (ҳадди аксар як)
3	Ҷойгиршавии ҷой барои коммуникатори АТ 2000 (ҳадди аксар як)
4	Ҷойгиршавии ҷой барои АТ 2000 хоки замин

2.8

Насб кардани табдилдиҳандаи 12 В

1. Табдилдиҳандаи ПАИ-МАР0017 12 V-ро ба лавҳаи васлкунӣ, тавре ки дар расми поён нишон дода шудааст, насб кунед (буришҳо пешниҳод карда намешавад).
2. Ноқили сахроиро ба блоки терминали табдилдиҳандаи 12 В тавре ки дар расми поён нишон дода шудааст, пайваст кунед ва қисмҳои дигари онро бе пайваст монед.

Насб кардани табдилдиҳандаи 12 В



2.9

Насб кардани тахтаи муҳофизатӣ (SIV)

1. Лавҳаи муҳофизаткунандаи (SIV) ба лавҳаи қисмбандии қисмҳое, ки тавре дар расми поён нишон дода шудааст, ҷойгир кунед (буришҳо пешниҳод карда намешавад).
2. Ноқили саҳроиро ба блоки терминали лавҳаи муҳофизаткунандаи (SIV) тавре ки дар расми поён нишон дода шудааст, пайваст кунед ва қисмҳои дигари онро бе пайваст монед.

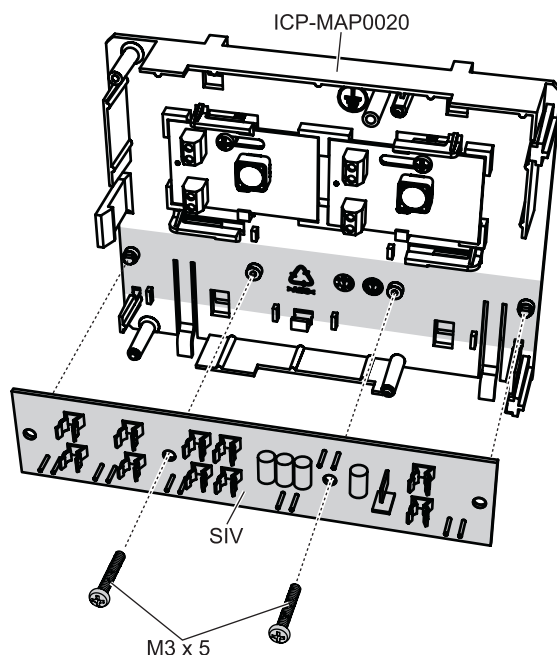


Огоҳӣ!

Барои сақфҳои SI 1 рейтингҳои мувофиқро истифода баред ... SI 5. (ҳадди ақал 250 мА, ҳадди зиёд 1 А вобаста аз сарбории хати пайвастшуда).

Дар маҷмӯъ, ҷорӣ ҳамаи выходов SIV бояд зиёд бошад дастрас ҳадди ҷорӣ аз тарафи истироҳат шиддати.

Насб кардани SIV



2.10

Насб кардани коммуникатори АТ 2000

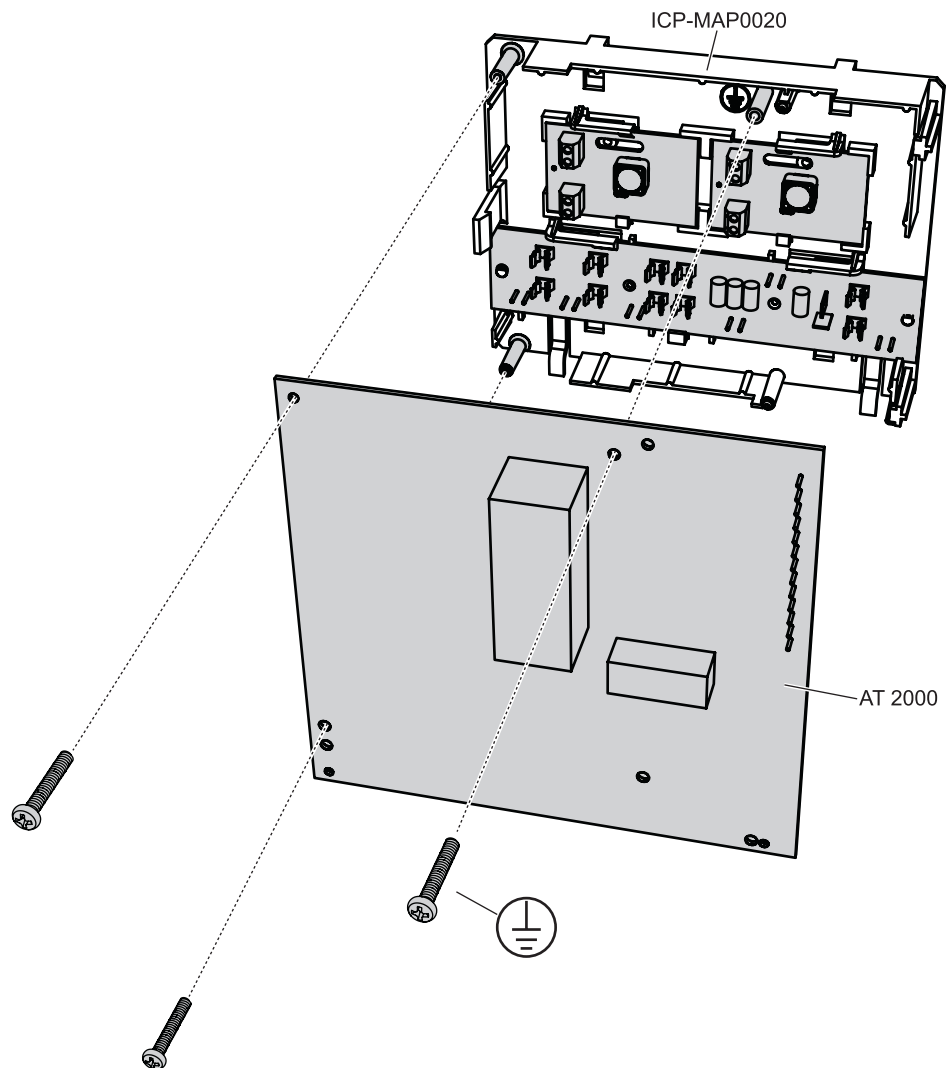
Коммуникатори АТ 2000 дар печи иловагии ПАИ-МАР0020 дар болои конвертери 12 В насб карда шудааст (агар насб карда шуда бошад). Агар тахтаи муҳофизатӣ (SIV) дар табақи иловагии насбкардашуда ҷойгир карда шавад, коммуникаторро дар ҳамон лавҳаи васлкунӣ насб кардан мумкин нест.

1. Канори рости АТ 2000-ро дар зери клипҳо дар тарафи рости лавҳаи лавозимот ҷойгир кунед.
2. Оҳиста-оҳиста дар канори чапи АТ 2000 то он даме ки он дар зери клипи ягона дар тарафи чапи лавҳаи васлкунӣ лавозимот ҷой гирад, пахш кунед.
3. Винтро ба василаи замини насбкардашуда тавассути АТ 2000 ва лавҳаи васлкунӣ қисмҳо гузored ва онро дар болои роҳи оҳан ҷойгир кунед.

**Огоҳӣ!**

Барои кафолати дурусти ба замин пайвастанӣ, шумо бояд винти заминро тавассути АТ 2000 ва лавҳаи васлкунӣ лавозимот гузored.

Насб кардани коммуникатори AT 2000



- Коммуникатори AT 2000-ро ба модули ПАИ-МАР0007 DE бо истифода аз кабели лентаи таъминшуда пайваст кунед (P / N F01U074773).

Кабел бо модули DE таъмин карда мешавад.

Кабели лента барои ҳама пайвастҳои хатҳои воридшавии коммуникатор ва сигналҳои коммуникатсионӣ "Нокомии коммуникатор" ва "Тасдиқи манфӣ" истифода мешавад. Агар барои коммуникатсия сигналҳои иловагӣ талаб карда шаванд, масалан, минтақаи х мусаллаҳ / халъи силоҳ, онҳоро метавон ҳамчун нуқтаи пайвастаи байни панел ва коммуникатсия таъмин карда шаванд.

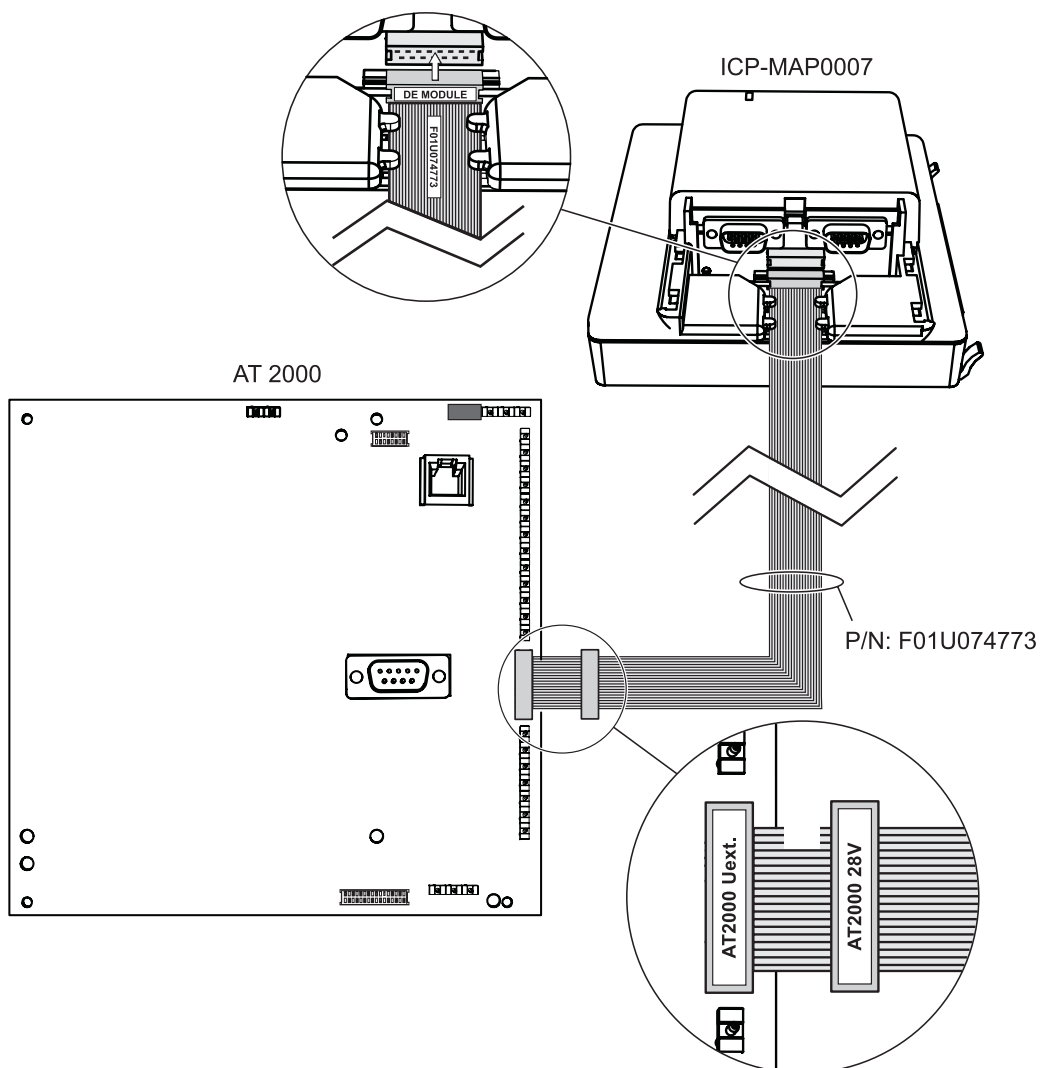
Огоҳӣ!

Аналогии AT 2000 талаб мекунад 12 В. Пайвастунакро аз лентаи бо номи **AT 2000 Uext** истифода баред. Аналогии AT 2000 инчунин манбаи ҷудогонаи 12 В, монанди конвертери ПАИ-МАР0017 12 В-ро талаб мекунад.

ISDN AT 2000 28 В.-ро талаб мекунад. Пайвастунакро аз кабели лента бо номи **AT 2000**

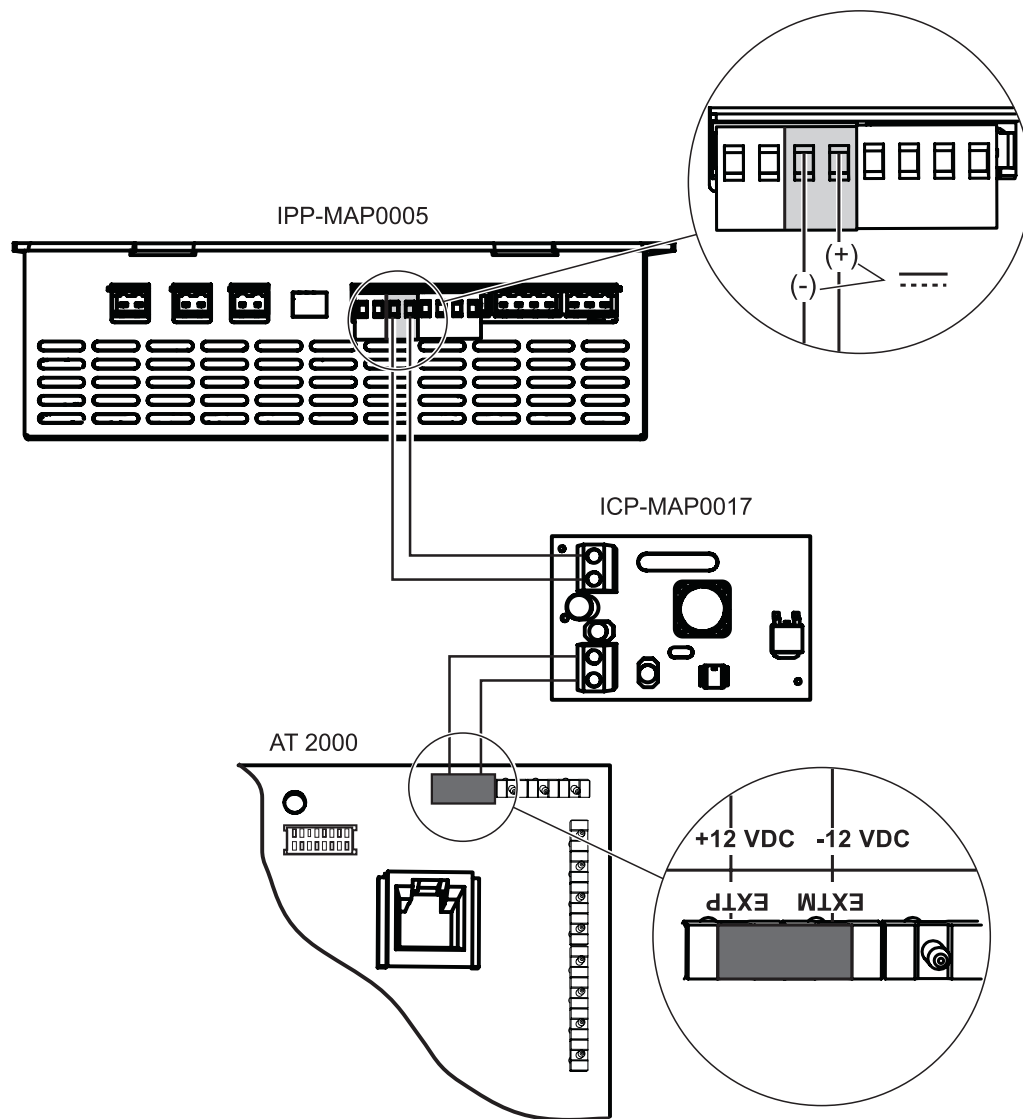
28V истифода баред.

Пайвасти аналогӣ AT 2000 бо DE

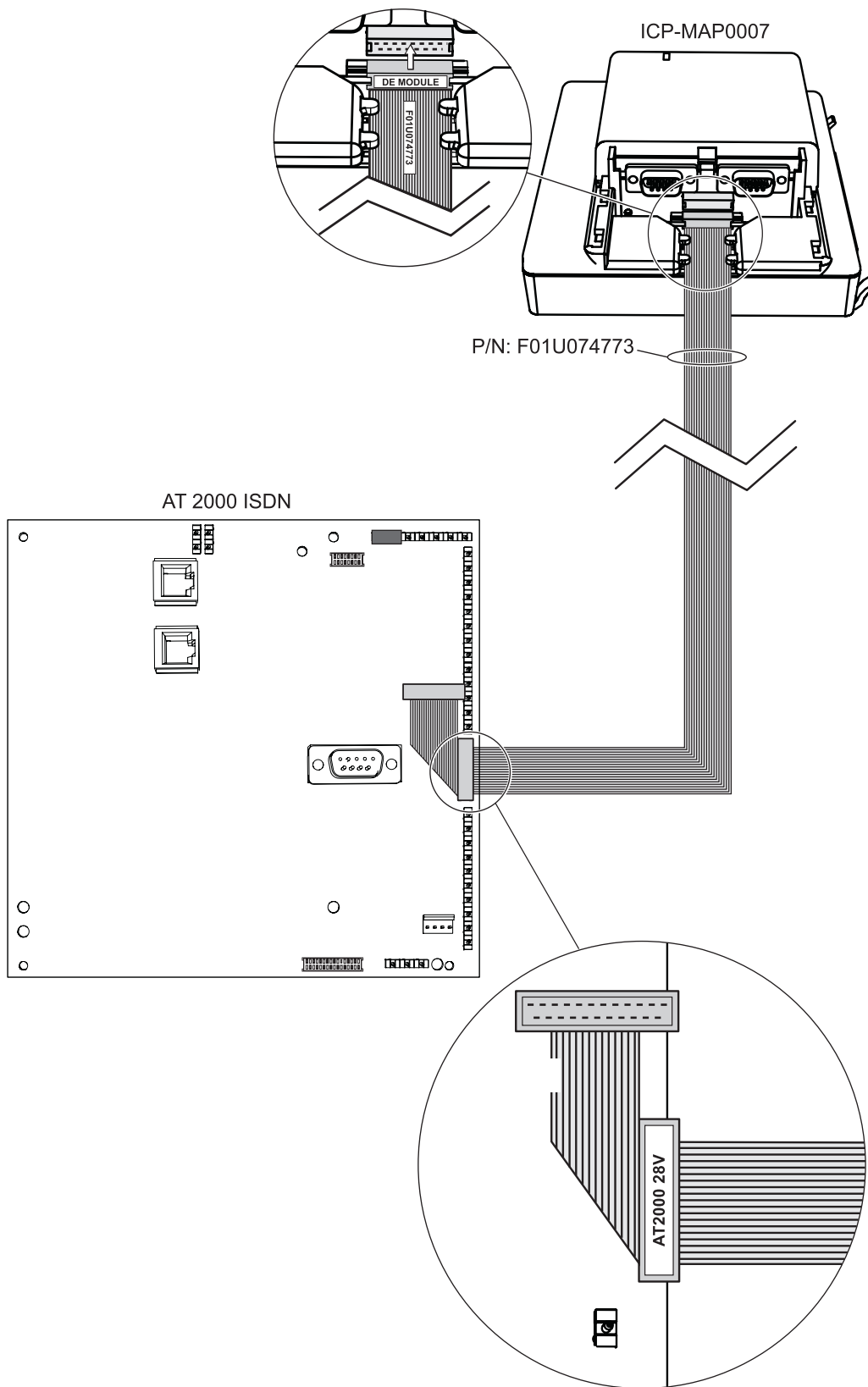
**Огоҳӣ!**

Вақте ки "Коммуникатор" дар нармафзори дурдасти барномасозӣ (RPS) интихоб карда мешавад, ду вуруди мушкилот ба таври худкор ба "Мушкилоти коммуникатор" ва "эътирофи манфӣ" танзим карда мешаванд.

Аналогии АТ 2000 ба пайвастиҳои конвертери ПАИ-МАР0017 12 V



Пайвасти аналогӣ AT 2000 бо DE

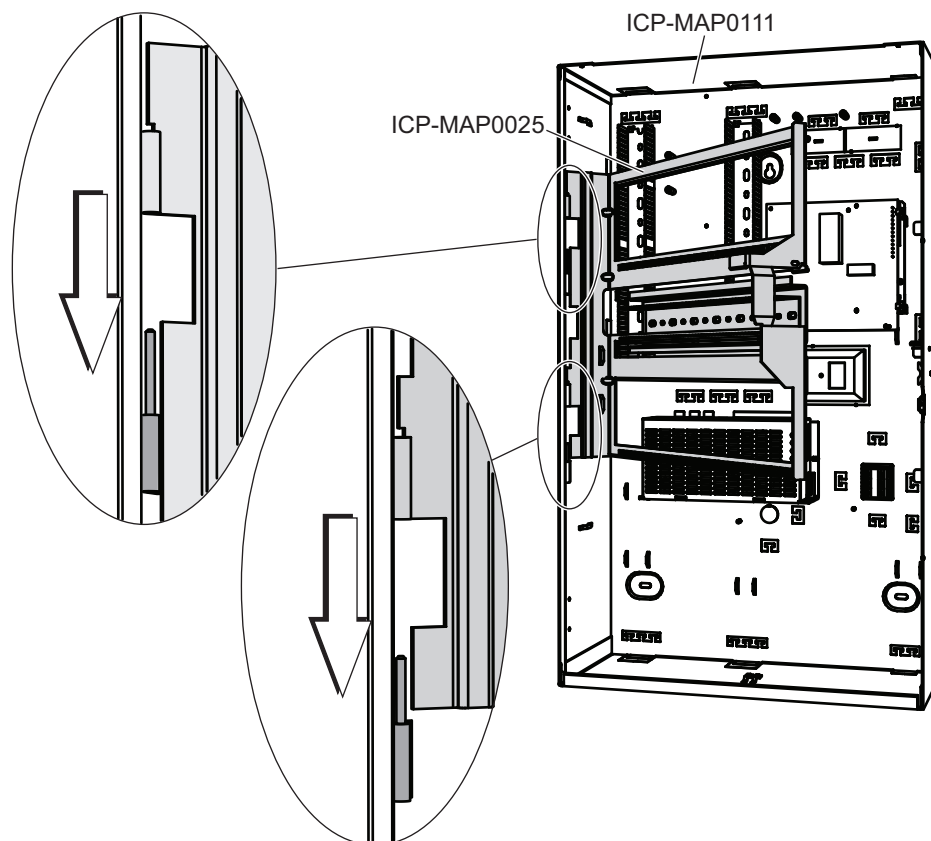


2.11

Насби лавҳаҳои васлкунӣ

- ▶ Дар дохили бурҷи ПАИ-МАР0111 ё ПАИ-МАР0120 тахтаи васлшудаи ПАИ-МАР0025-ро насб кунед.

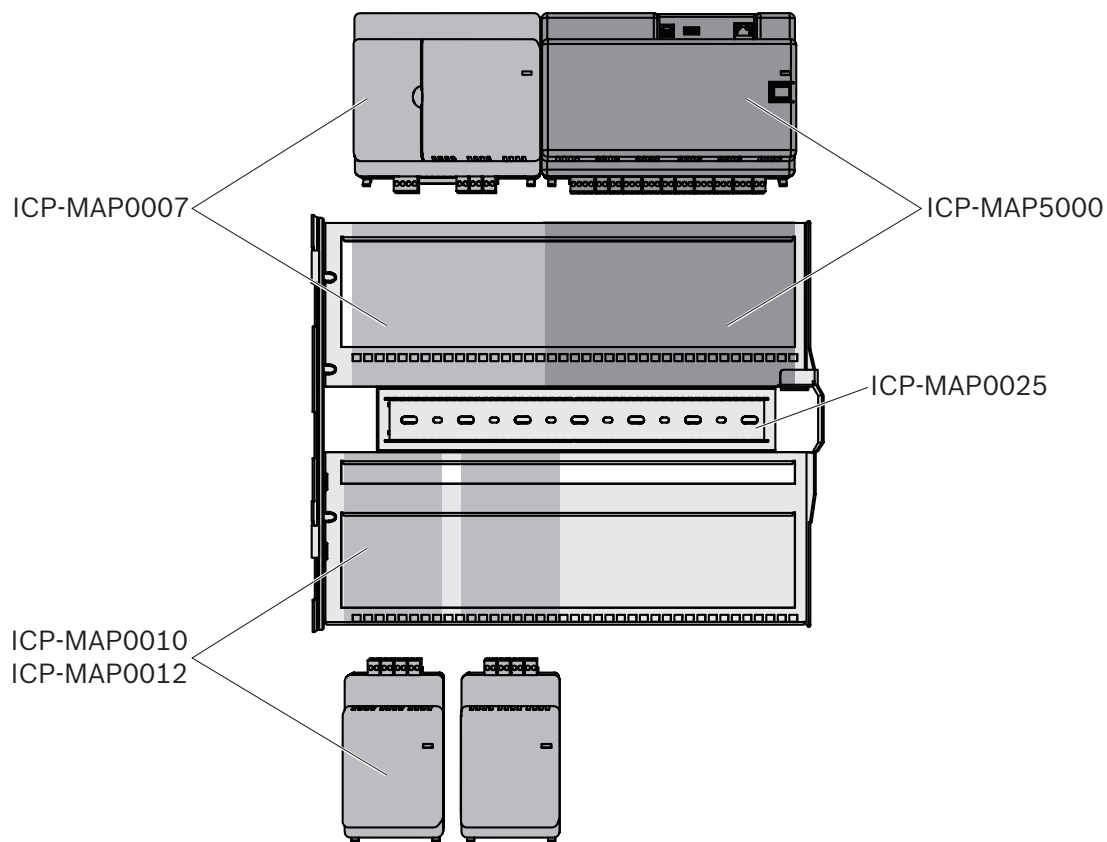
Насби лавҳаҳои васлкунӣ



Модулҳои васлкунӣ ба лавҳаи насбкардашуда

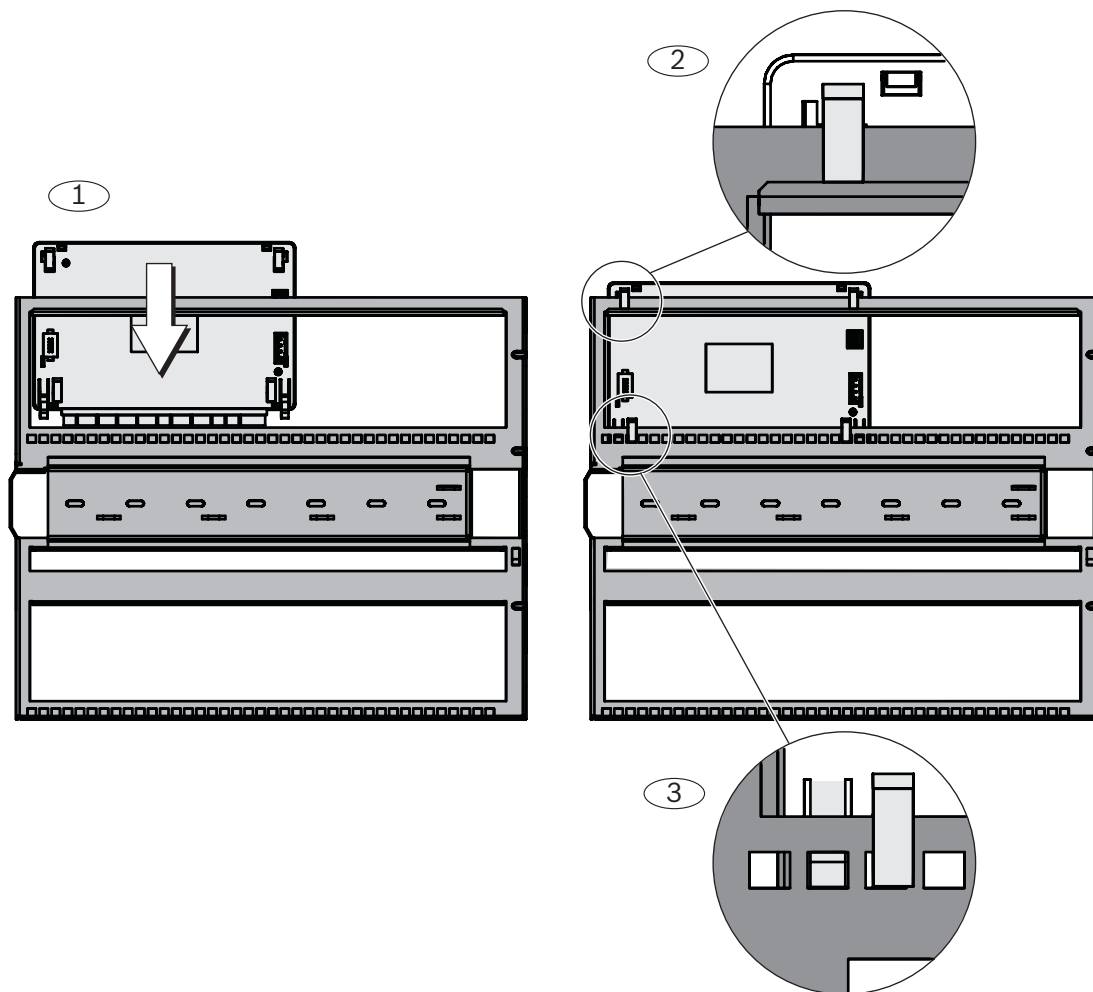
Дар тасвири зерин шарҳи лавҳаи насбкардашуда ва ҷойгоҳҳои таъиншудаи васлкунӣ модули нишон дода шудааст.

Маълумоти мухтасар дар бораи лавҳаи васлкунӣ.



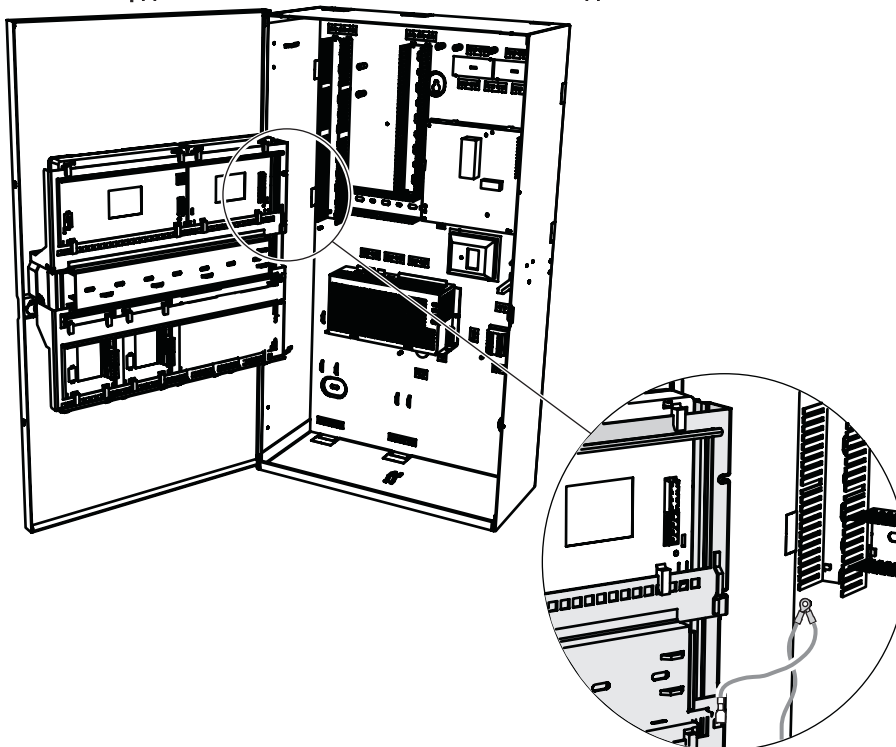
1. Модуло ба лавҳаи насбкардашуда бароред.
2. Боварӣ ҳосил кунед, ки клипҳои қулфшуда дар як қатори сӯрохҳои росткунҷа дар роҳи оҳан ҷойгиранд.

Гузариши модули ба лавҳаи насбкардашуда



- ▶ Сими хоки заминаро аз девори қафои замим ба лавҳаи насбкардашуда пайваст кунед.

Пайваст кардани кабели хоки ба платаи васлшаванда



2.12

Насби панели асосӣ

Ин боб чӣ гуна насб кардани панелҳои асосии зеринро шарҳ медиҳад:

- Панели Асосии MAP (ICP-MAP5000-2)
- Панели Асосии MAP бо Kommunikатори ПИ (ICP-MAP5000-COM) аз ҷумла модули MAP GSM (ITS-MAP0008).
- Панели Хурди Асосии MAP (ICP-MAP5000-S)
- Панели Хурди Асосии бо Kommunikатори ПИ (ICP-MAP5000-SC) аз ҷумла модули MAP GSM (ITS-MAP0008).

Чӣ тавр панели асосиро васл кардан мумкин аст

Панели асосӣ ба лавҳаи насби болопӯш насб карда шудааст.

Барои гирифтани маълумот дар бораи чӣ гуна васл кардани модулҳо дар лавҳаи пайвандшуда ба *Насби лавҳаҳои васлкунӣ, саҳифа 33* нигаред.

Кабели Ethernet

Кабели Ethernet барои таъмин намудани пайвасткунӣ тавассути Open Intrusion Interface (OII) ба системаи идоракунӣ истифода мешавад.

Кабели Ethernet метавонад ба таври алтернативӣ барои алоқаи IP истифода шавад, агар яке аз панелҳои асосии зерин насб карда шуда бошад:

- Панели хурди MAP бо Kommunikатори IP (ICP-MAP5000-COM)
- Панели асосии MAP бо IP Kommunikатор (ICP-MAP5000-SC)

Барои алоқаи IP тавассути коммуникатори интегралӣ IP протоколҳои зерин дастрасанд:

- SMB 2465-S2
- SIA DC-09 (TCP/IP ва UDP/IP)
- Conettix IP

Кабели Ethernetро чӣ тавр пайваст кардан мумкин аст

1. Сими Ethernet-ро тавассути навори иловагии феррити фаврӣ (дар бастаи лавозимоти панели асосӣ овардашуда) бо гардиши иловагӣ интиқол диҳед.

2. Ҷойгир кардани ядрои феррит ба қадри имкон наздиктар бошад, то парвандаро дар дохили манзил боз қунед.

Ядрои феррит



2.13

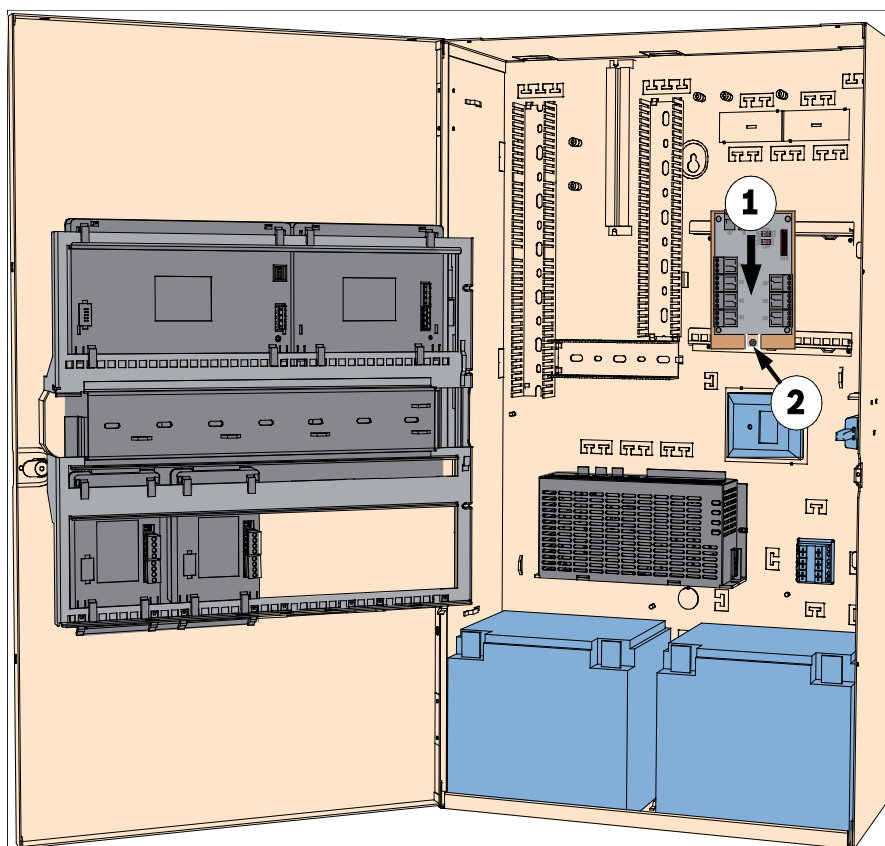
Насб кардани модули релеи ПАИ-COM-IF

Модули релеи ПАИ-COM-IF метавонад ба лавҳаи насбкардашуда ё релсҳо дар панели идоракунии MAP насб карда шавад.

А тозакунии тақрибан, барои гузариши минбаъда аз ҳарду тараф 15 мм лозим аст. Қулфҳои терминалро аз паҳлӯ ҷудо кардан мумкин аст.

1. Табақи боркаши модули релеи ПАИ-COM-IF -ро дар сӯрохиҳои дар лавҳаи насбкардашуда ё релсҳои гузошташуда гузоред.
2. Барои аз тахти поин кашидани тахтаи интиқолдиҳанда аз винти додашуда истифода баред.

Насб кардани модули релеи ПАИ-COM-IF



2.14

Насб ва пайвастунии модеми бесими ITS-MAP0008

Модеми бесими ITS-MAP0008 барои интиқоли бесими маълумот тавассути GSM / GPRS истифода мешавад.

Модеми бесими ITS-MAP0008 танҳо дар ҳолате истифода мешавад, ки яке аз панелҳои асосии зерин насб карда шуда бошад:

- Панели хурди MAP бо Коммуникатори IP (ICP-MAP5000-COM)
- Панели асосии MAP бо IP Коммуникатор (ICP-MAP5000-SC)

Модеми бесими ITS-MAP0008 барои таъмин намудани восита ба шабакаи GSM-и панели асосии MAP барои татбиқи дуҷонибаи SPT навъи Z бо MAP5000 тибқи EN 50131-10 ва EN 50136-2 пешбинӣ шудааст.

Модеми бесими ITS-MAP0008 наметавонад ҳамчун SPT-и мустақил бидуни пайвастунии ба панели асосии MAP кор кунад.

Модеми бесими ITS-MAP0008 -ро чӣ тавр насб ва пайваст кардан мумкин аст

Модеми бесими ITS-MAP0008 дар қафои шасси истифодашуда бо ду бурида насб шудааст (дода шудааст). Ин маънои онро дорад, ки барои LSA + насби ҷойгиршавӣ мавҷуд нест.

1. СИМ кортро гузored. Кортро аз болои пурра лағжонед (дорандаи корт дар қафои модеми бесим) то он даме ки онро пахш кунад. Ба самти воридкунӣ диққат диҳед.
2. Бо истифода аз кабели ПАИ-MAP0152, сими 9-сӯзишвории SUB-D -ро ба пайвасти COM 1 -и модули ПАИ-MAP0007 DE пайваст кунед (пешниҳод карда намешавад).
3. Антеннаро ба пайвасткунандаи занонаи FME-и модеми бесим пайваст кунед.
4. Кабели сиёҳ-сурхро ҳангоми баромади A ё B ба таъминоти барқ пайваст кунед (терминали B = сиёҳ, терминали R = сурх), ба ғайр аз симҳои мавҷуда, агар лозим бошад.

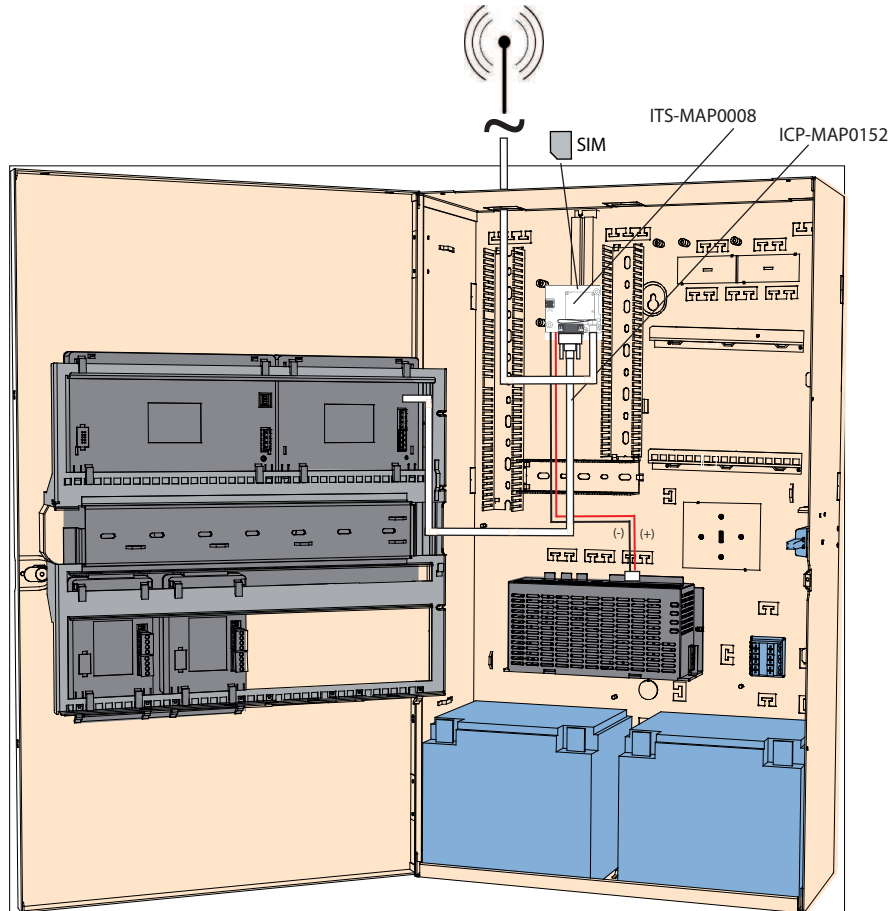
- Датсаки хурди ферритро дар болои сими сиёҳ-сурх аз модеми бесим дар назди модеми бесим насб кунед.



Огоҳӣ!

Барои пешгирӣ кардани талафи маълумот дар СИМ корт, модеми бесим пеш аз ворид кардан ва хориҷ кардани СИМ-корт ғайрифаъол карда шавад.

Насб ва пайвастунии модеми бесими ITS-MAP0008



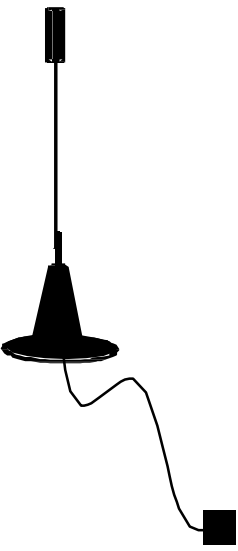
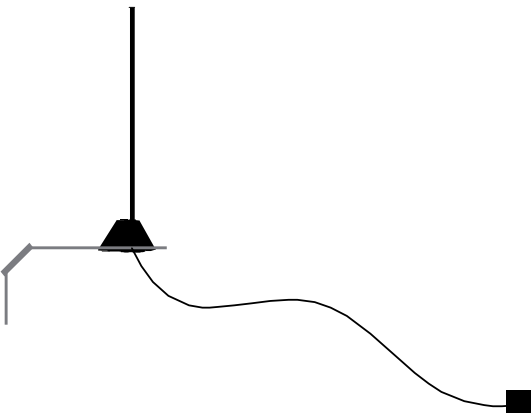
Ҳолати кори LED

Ҳолати LED	Ҳолати кори терминали M
Ҳамеша хомӯш аст	Терминали M дар яке аз чунин шаклҳо ҷойгир аст: <ul style="list-style-type: none"> – Хомӯш кунед – Хатаргоҳкунанда – Сикили беҳобӣ – Хоби даврӣ бидуни ҳодисаи бедории муваққатӣ1
600 мс дш, 600 мс хомӯш	Ҳадамоти маҳдуди шабака сабаби яке аз инҳо: <ul style="list-style-type: none"> – СИМ корт насб карда нашудааст – ПИН ворид карда нашудааст – Ҷустуҷӯи шабака – Санҷиши аслии корбар – Дохилшавӣ ба шабака

Ҳолати LED	Ҳолати кори терминали M
75 мс дш, 3 с хомӯш	Ҳолати интизорӣ: телефони мобилӣ ба шабака пайваст аст (мониторинги каналҳои назоратӣ ва корбарии муштариён). Ягон занг дар ҷараён нест.
75 мс дш, 75 мс хомӯш, 75 мс дш, 3 с хомӯш	Як ё якчанд контексти GPRS фаъол карда шуданд.
500 мс дш, 25 мс хомӯш	Интиқоли маълумот бо пакет.
Ҳамешагӣ дар	Вобаста аз намуди занг: <ul style="list-style-type: none"> - Занги овозӣ: Ба тарафи дурдаст пайваст карда шуда - Тамос бо CSD: Ба тарафи дурдаст пайваст карда шуда ва ҳангоми муқаррар кардан ё қатъ кардани занг

2.15

Антеннаҳо

Мавҷири магнитӣ. поён ¹	
	<p>Басомади интиқол: 900/1800 МГц Импедент: 50 Ом Бозёфт: 0 дБи Қувваи максималӣ: 10 Вт Дарозии радиатор: 100 мм Пойгоҳ: 34 мм</p>
Антеннаи магнитӣ поёнӣ бо кабели 2,6 м. Панели FME дар кабели коаксиалии пешакӣ танзим карда шудааст.	
Род антенна	
	<p>Басомади интиқол: 900/1800 МГц Импедент: 50 Ом Бозёфт: 3.5 дБи (бе кабел) Максималӣ . қувват: 20 Вт Дарозии радиатор: 250 мм Масофаи ҷойгиркунии радиатор: 150 мм Соҳаи истифода: дохилӣ, берунӣ</p>

Род антенна. Кабели 20 м.

Қавсаи васлкунӣ барои насб дар ҷойҳои амудӣ пешбинӣ шудааст, пайвастандандаи
заноаи FME пешакӣ танзим карда шудааст

1) на барои СМВ

3 Пайвастшавӣ



Диққат!

Пайвастҳои симӣ

Пошидани кабел аз сабаби чузъҳои номувофиқ насбшуда имконпазир аст.

- Боварӣ ҳосил кунед, ки дар ҳалқаи симҳои хидматӣ ҷои кофӣ мавҷуд аст, то дуруст ҷойгир шудани платаҳои насбкардашуда, дуруст нишон дода шавад.
- Боварӣ ҳосил намоед, ки ноқил ва аз чузъҳои қисмҳои гардишдор ба лавҳаҳои васлкунандаи гардиш дуруст ҷойгир карда шудаанд.
- Таъмини қатъ кунии таскин бо ёрии буришҳои шакли Т.

Намудҳои иҷозатдодашудаи кабелӣ

Барои ҳамаи чузъҳои MAP ва ҳама пайвастҳо танҳо кабелҳои муҳофизатшуда иҷозат дода шудаанд.

- ▶ Боварӣ ҳосил кунед, ки сипар ба ҷӯбҳои замин пайваст шудааст.



Диққат!

Намуди нодурусти кабелӣ

Истифодаи нодурусти кабел метавонад ба корношоямии система оварда расонад.

- Танҳо кабелҳои муҳофизатшударо истифода баред.

3.1 Пайвасткунии гузаргоҳи додаҳо

Барои кӯмак дар пайвасти кабел, блокҳои ниҳой дар ҳар як модули система бо ранг рамзгузорӣ шудаанд.

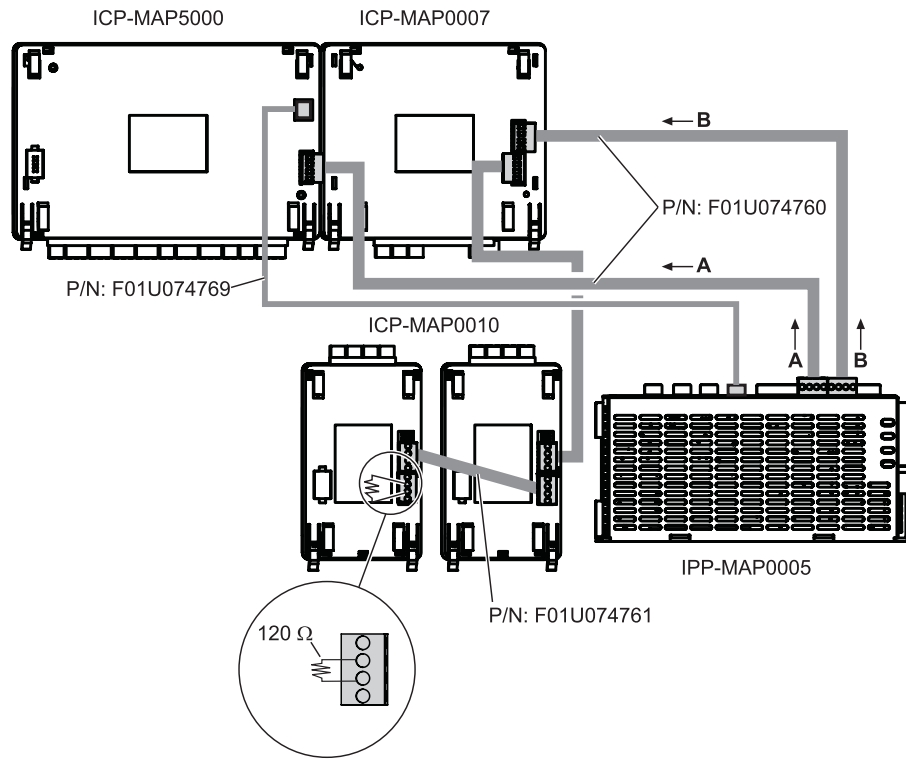
Рамзҳои рангаи блокҳои терминал

Ранг	Тавсиф
Сафед	Қувваи ёрирасон
Сиеҳ	АС / батарея
Кабуд	Вуруд / тағйирдиҳанда
Норанҷӣ	Натиҷаҳо
Зард	Принтери DR2020 (танҳо ПАИ-MAP0007)
Каҳваранг	Маълумоти LSN (танҳо ПАИ-MAP0010)
Сабз	Гузаргоҳи додаҳо

Пайвасткунии гузаргоҳи додаҳо

1. Модулҳои системаро тавассути гузаргоҳи додаҳо пайваст кунед.
2. Ҳамеша панели асосиро ҳамчун дастгоҳи аввалин дар гузаргоҳи додаҳо истифода баред. Дар ҳар як гузаргоҳи додаҳо терминали ниҳоят 120 Ом аллакай насб карда шудааст.
3. Ҳар як гузаргоҳи додаҳоро дар охири як терминали 120 Ом ба дастгоҳ пайваст кунед.

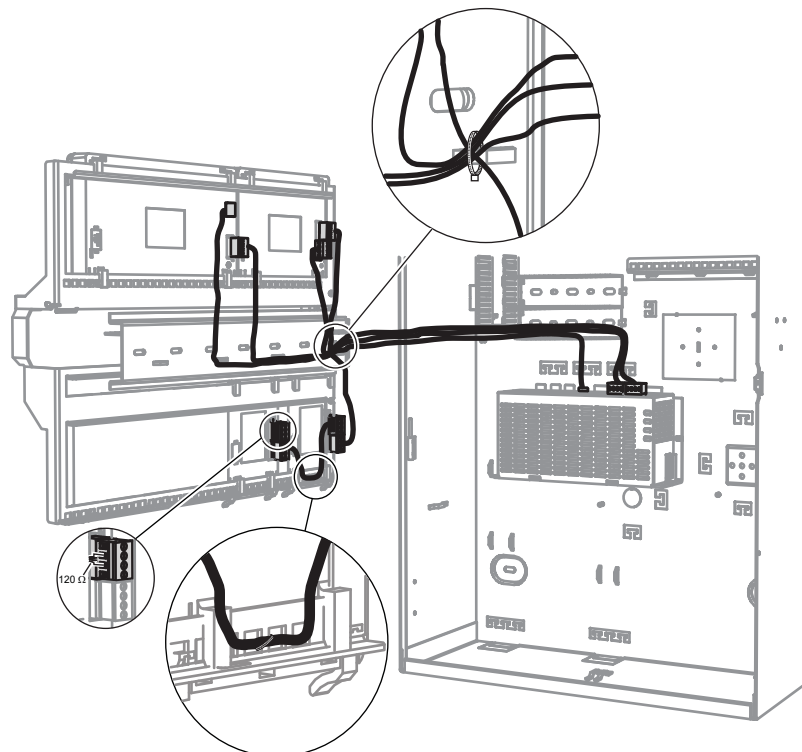
Пайвасти система дар гузаргоҳи додаҳо дар дохили BDB



Огоҳӣ!

Тартиби модулҳои система дар BDB, ки дар расм нишон дода шудааст, ҳатмӣ нестанд. Тақсими симметрии сарборӣ ба баромади дастаҳои A ва B бояд то ҳадди имкон кафолат дода шавад.

Кабели массивии гузаргоҳи додаҳо



3.1.1

Гузаргоҳи додаҳои дохилӣ / берунӣ

Системаи MAP 5000 дорои ду гузаргоҳи додаҳо (BDB) мебошад, ки барои пайвастан кардани модулҳои система ба панели асосӣ истифода мешаванд.

BDB дохилӣ

Дарозии максималии BDB-и дохилӣ 3 м аст.

Он барои пайвастан кардани панелҳои асосӣ дар бурҷи панели идоракунии истифода бурда мешавад (*Пайвасти система дар гузаргоҳи додаҳо дар дохили BDB, саҳифа 43*).

BDB берунӣ

Дарозии ҳадди ниҳии BDB-и беруна аз панели асосӣ 1000 м аст.

Барои пайвастан кардани модулҳои система дар амалиёти дурдаст истифода мешавад.

Талабот барои ноқилҳои гузаргоҳи додаҳо

Ягон талаботи махсус нисбати инҳо вуҷуд надорад:

- Қавӣ ё печида
- Пайвасти ё қач
- Муҳофизаткардашуда ё дастнорас

Диаметри минималии сим аз рӯи дарозии ноқил муайян карда мешавад:

- 0,6 мм то 450 м
- 0,8 мм то 750 м
- 1,0 мм то 1000 м

Модулҳои баромадӣ

Системаи модулҳо	BDB дохилӣ	BDB берунӣ
Модули DE (ПАИ-MAP0007)	X	
Даромадгоҳи LSN(ПАИ-MAP0010)	X	X ¹
Тақсимкунандаи CAN(ПАИ-MAP0012)		X
Таъмини барқ (IPP-MAP0005)	X	X
Маркази назорати (IUI-MAP0001)	X ²	X ²

¹Вақте ки як ё якчанд даромадгоҳи LSN аз фосилаи дур кор мекунад, бояд як таъминоти барқ мавҷуд бошад(IPP-MAP0005)дар ҳамин бурҷ насб карда мешавад.

²Ин ба СМВ дахл дорад: Марказҳои назоратии минтақаҳои гуногун набояд ба як BDB пайвастан карда шаванд.

3.1.2

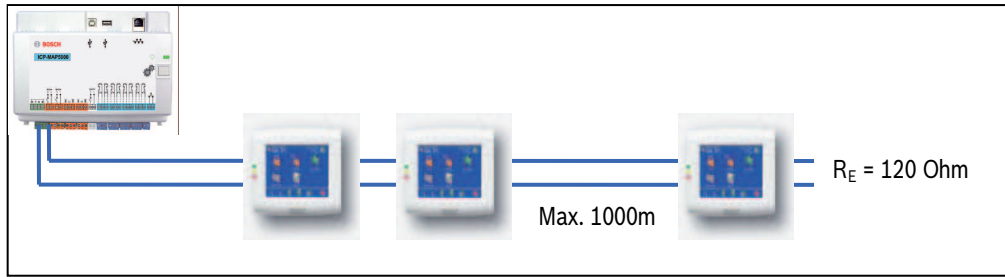
Топологияи гузаргоҳи додаҳои беруна

- ▶ BDB-и беруниро тавре ки дар зер нишон дода шудааст, насб кунед.

**Огоҳӣ!**

Ягон топологияи дигари гузаргоҳ ба мушаххасоти BDB ҷавобгӯ нест.

Пайвастшавии гузаргоҳ бидуни назардошти таъмини қувваи барқ



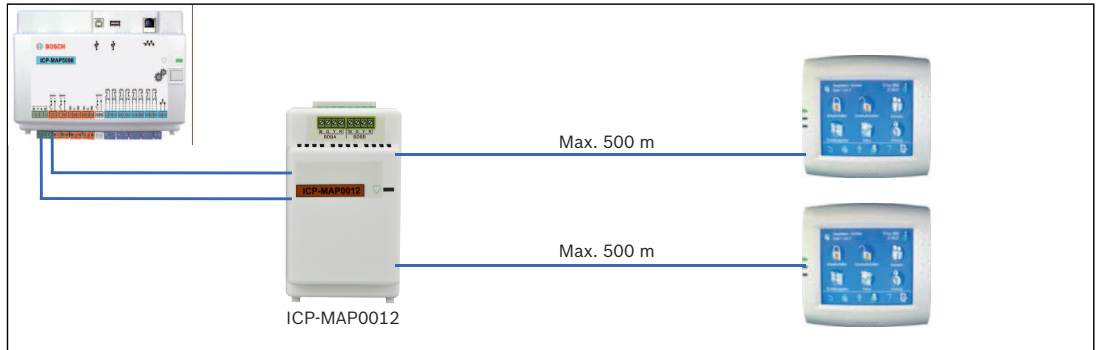
3.1.3

Тақсим кардани гузаргоҳи беруна бо модули тақсимакунандаи CAN

BDB-и берунаро метавон ба ду симҳои мустақил ва ҷудошуда барои пайвастунии клавиатура, дарвозаҳо ва дигар манбаъҳои барқ тақсим кардан мумкин аст. Бо ин роҳ, симҳои фасеҳ ба самтҳои мухталиф бо дарозии то 500 метр ва инчунин эътимодияти баландтар ба даст оварда мешавад.

Барои маълумот дар бораи насби модули тақсимкунандаи CAN ба дастури мувофиқ оид ба насб ва ҷадвали маълумот нигаред.

Модули тақсимкунандаи сихои CAN бидуни назардошти таъмини қувваи барқ



Инчунин ба зерин назар афканед

- Банақшагирии система бо модули тақсимкунандаи ПАИ-МАР0012, саҳифа 11

3.2

Пайваст кардани маркази идоракунӣ

BDB то 32 маркази назоратиро дастгирӣ мекунад. Таъмини барқии марказҳои идоракунии дурдастро бо тавсеаи васеъ таъмин кардан мумкин аст (замимаи таъминоти барқ).

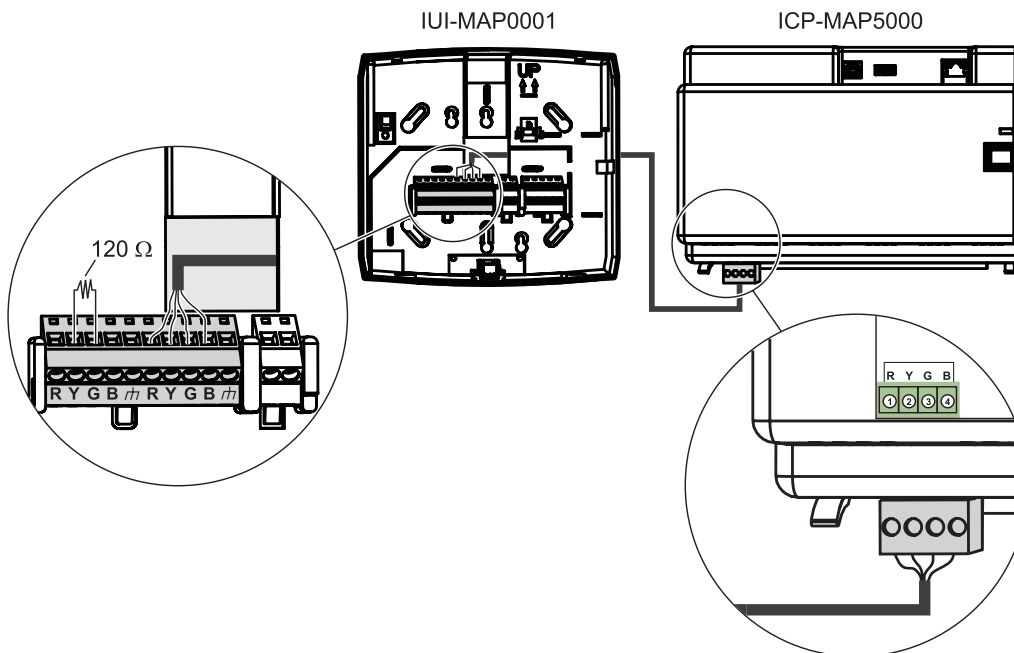
Дастури барномасозии 1СМВ

- ▶ Танҳо як минтақаро (дар он ҷое, ки бо ҷойҳои тақсимшудаи вобастагӣ мавҷуд аст) ба маркази идоракунӣ таъин кунед.

Истисно:

Минтақаҳои мустақил метавонанд ба маркази идоракунии минтақаи панели идоракунӣ таъин карда шаванд.

Пайваст кардани гузаргоҳи додаҳои маркази назоратӣ бо BDB берунӣ

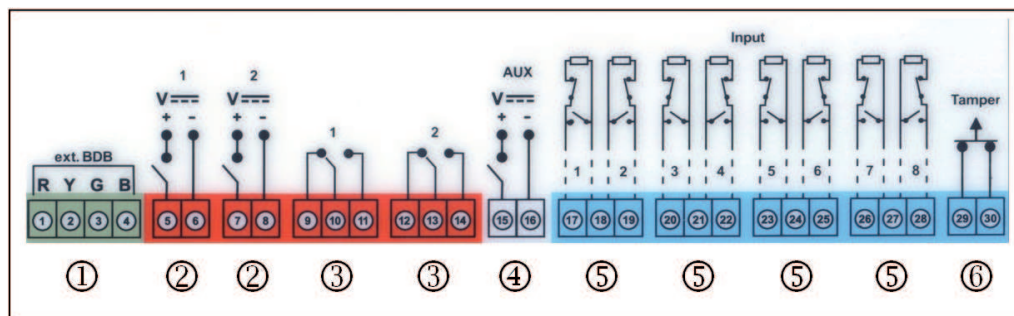


3.3 Пайваст кардани панели асосӣ

Ин боб чӣ гуна пайваст кардани панелҳои асосии зеринро шарҳ медиҳад:

- Панели Асосии MAP (ICP-MAP5000-2)
- Панели Асосии MAP бо Коммуникатори ПИ (ICP-MAP5000-COM) аз ҷумла модули MAP GSM (ITS-MAP0008).
- Панели Хурди Асосии MAP (ICP-MAP5000-S)
- Панели Хурди Асосии бо Коммуникатори ПИ (ICP-MAP5000-SC) аз ҷумла модули MAP GSM (ITS-MAP0008).

Тасмаҳои васлкунии панели асосӣ



Пайвастшавӣ	Тавсиф
1	Пайвасткунаки берунаи BDB
2	Ду баромади барномарезишаванда (28 В DC / 1 А)
3	Ду баромади барномарезишудаи релеи хушк (тугмаҳои гузаранда)
4	Шиддати баромади AUX (28 В DC / 1 А)
5	Ҳашт вуруди назоратшаванда
6	Вуруди панели Tamper

Пайвасткунаки берунаи BDB (1)

- ▶ Ин пайвастшавиро барои пайваст кардани модулҳои иловагии система ба BDB-и беруна истифода баред (ба *Пайвасткунии гузаргоҳи додаҳо, саҳифа 42* ва *Модулҳои баромадӣ, саҳифа 44*).

Баромадҳои барномарезишудаи шиддати барқ (2)

- ▶ Ин пайвастшавиро барои идоракунии дастгоҳҳо дар баъзе системаҳо истифода баред (ба бахши *Сигналҳои барномарезишавандаи барнома, саҳифа 62*нигаред).

Натиҷаҳои релеи барномарезишудаи (3)

- ▶ Ин пайвастшавиро барои идоракунии дастгоҳҳо истифода баред, ба монанди дастгоҳҳои сигналдиҳии худидоракунанда, ки дар баъзе аз системаҳои (*Сигналҳои барномарезишавандаи барнома, саҳифа 62*нигаред).

Шиддати баромади AU(4)

- ▶ Ин пайвастшавиро барои интиқоли шиддат ба дастгоҳҳои панел истифода баред. Шиддат метавонад дар баъзе ҳолатҳои систематикӣ фурӯзон ё хомӯш карда шаванд.

Вуруди назоратшаванда (5)

- ▶ Ин вурудҳоро барои пайваст кардани детекторҳои муқаррарии назоратшаванда ё тугмаҳои калидӣ RE = 12.1 KOhm истифода баред (ба бахши *Намудҳои нуқтаҳо ва баҳодиҳии нуқтаҳо, саҳифа 62*нигаред).

Вуруди панели Tamper(6)

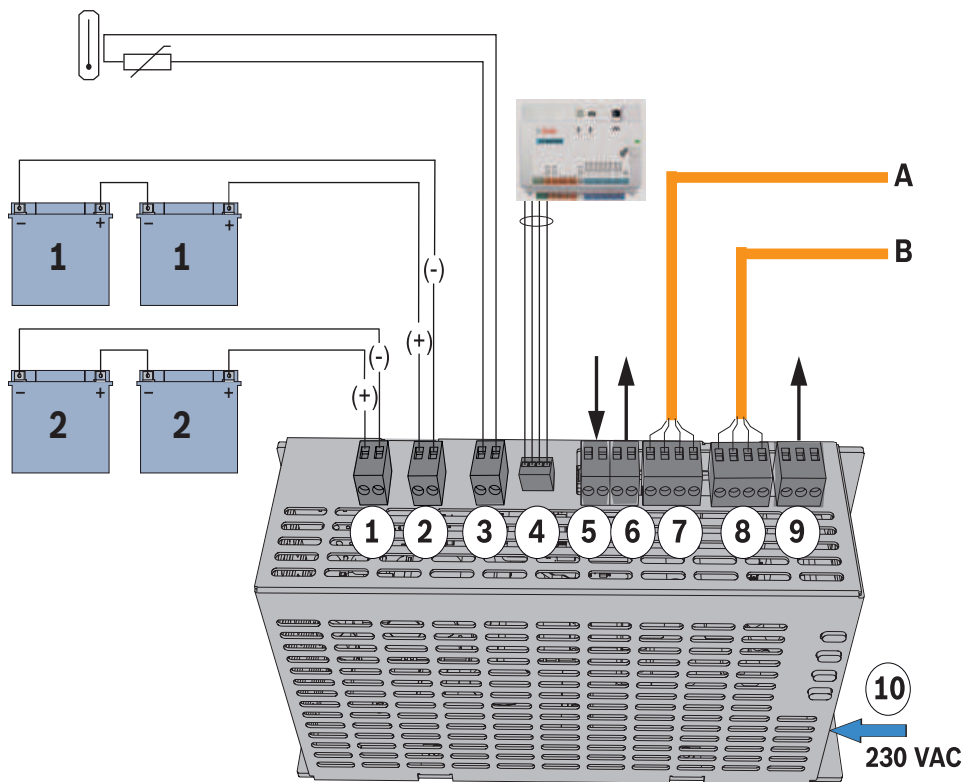
- ▶ Ин вурудро барои пайваст кардани сими панел истифода баред (ба бахши *Пайвасткунии тугмаи ПАИ-МАР0050, саҳифа 55*).

3.4

Пайваст кардани қувваи барқ

1. Блоки терминали AC -ро ба қувваи барқ пайваст кунед.
2. Бо истифода аз сими пайвасти чор пайвастаги (P / N: F01U074769) таъминкунандаи барқро ба панели асосӣ пайваст кунед.

Пайваст кардани қувваи барқ



Пайвастшавӣ	Тавсиф
1	Гардиши батарея 2
2	Гардиши батарея 1
3	Пайвастшавӣ барои термистор
4	Пайвасти барқ ба панели асосӣ
5	Воридкунӣ барои ивазкунии тағйирот бо конфигуратсия, барои кори дурдасти қувваи барқ дар VDB-и беруна фаъл карда мешавад.
6	Натиҷаи таҳвили шиддати (гузаранда) назоратшаванда, шиддати номиналӣ 24 В DC
7	Гузаргоҳи додаҳои-пайвасти А
8	Гузаргоҳи додаҳои-пайвасти В
9	Натиҷа барои ноқомии барқ ва душвориҳои ҷамъбастии таъминоти барқ (ихтиёрӣ)
10	Пайвасти AC

3.5 Пайвастан кардани даромадгоҳи LSN



Огоҳӣ!

Ҳангоми пайвастан кардани ҷузъи LSN, итминон ҳосил кунед, ки ҳангоми банақшагирии насли система стандартҳо ва раҳнамоиҳои маҳаллиро риоя кардан.

Системаҳои зерин барои СмВ истифода бурда мешаванд: Ҳар як минтақа бояд мустақилона бо барқ таъмин карда шавад. Натиҷаҳои AUX1 ва AUX2 дар даромадгоҳи LSN (барои ҳадди аксар ду минтақа) ё баромади шиддат дар тахтаи муҳофизатӣ (SIV) (барои минтақаҳои иловагӣ) мавҷуданд.

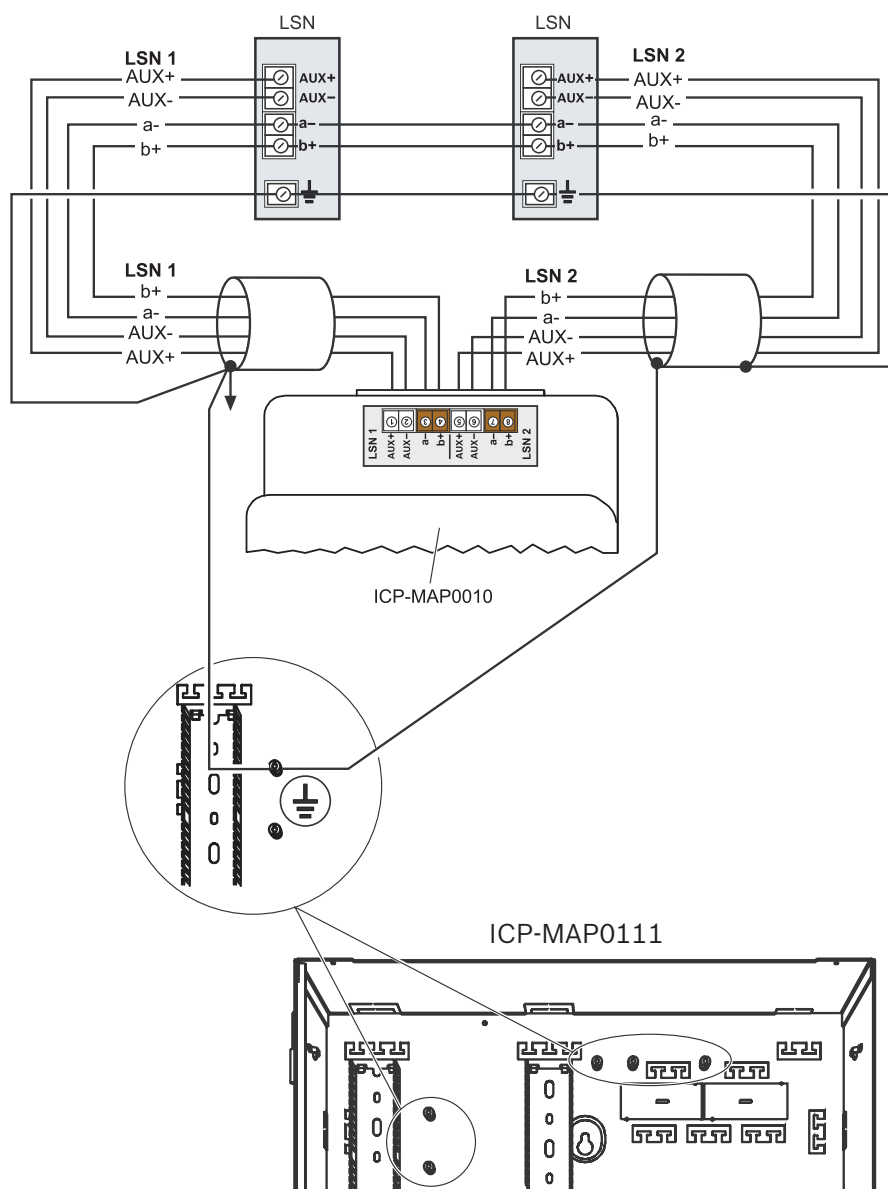
Сарпӯши охири муҳофизатшуда ва ҳалқаи сим

Ҳам барои васл ва ҳам барои ноқил, ба ноқилҳои муҳофизаткардашуда, талаботҳои иловагии зерин истифода мешаванд:

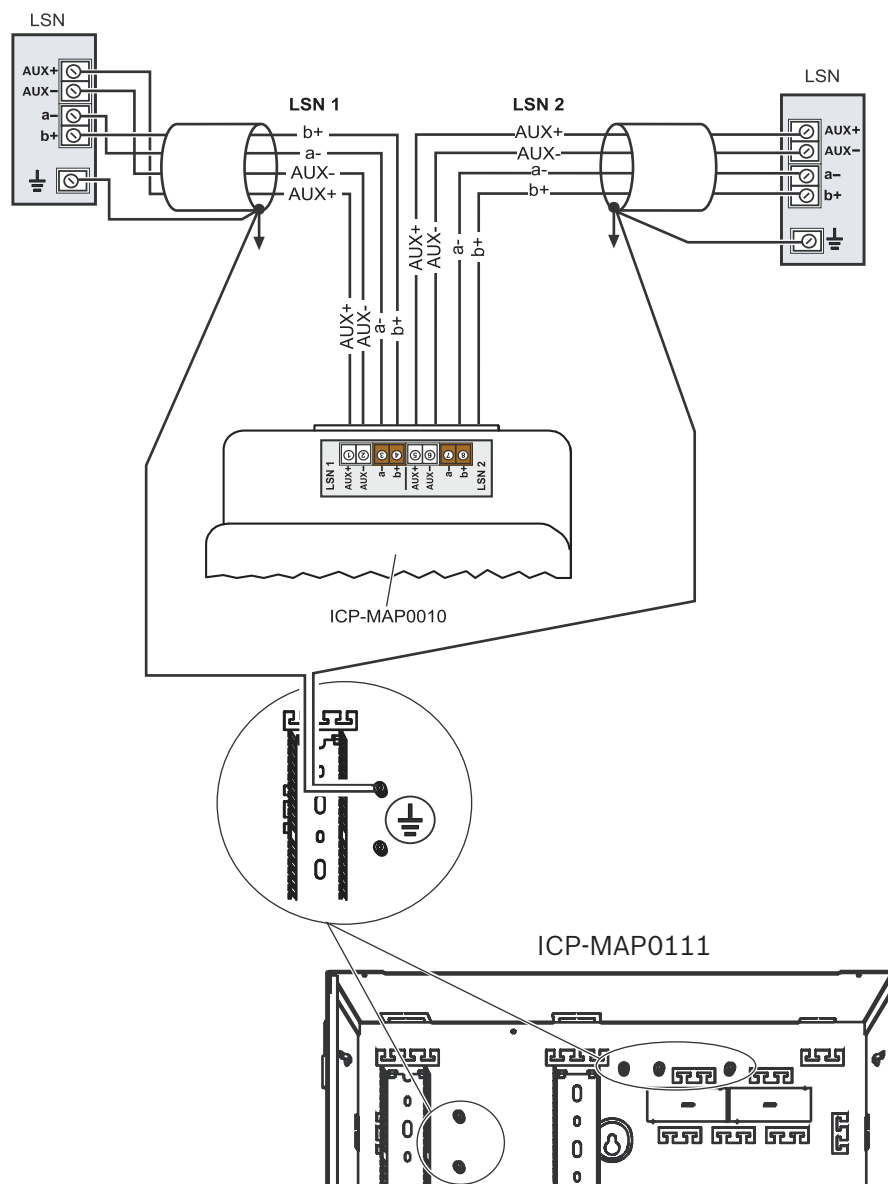
- Бо истифода аз сими экрани иловагӣ аз дастгоҳи марказӣ
- Хатти кӯтоҳтарин масофа ба терминали заминӣ
- Доираи сипари муҳофизатӣ тавассути элементҳои LSN

Пайвастанҳои дигари симҳои муҳофизаткунандаи иловагӣ дар ҷойҳои дигар иҷозат дода намешаванд. Бо ноқили даврӣ, сими муҳофизаткунандаи иловагӣ бояд дар ҳарду давр пайвастан карда шавад.

Танзимоти ҳалқаи даромадгоҳи LSN



Танзимоти чанги даромадгоҳи LSN



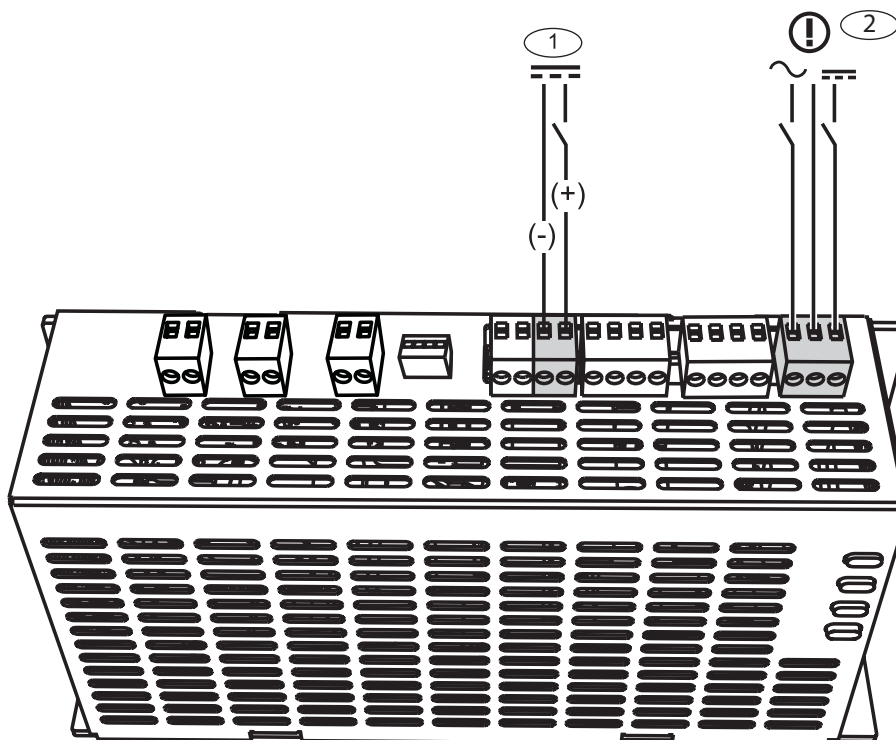
3.6

Пайвасти ихтиёрӣ

Пайвасти барқии иловагӣ

1. Пайвасти қувваи DC-ро барои табдилдиҳандаи 12 В пайваст кунед.
2. Натиҷаҳои назоратро пайваст кунед. Натиҷаҳои назорати ноқил дар хатти барқ ва мушкилоти мухтасари таъминоти барқро назорат мекунад.

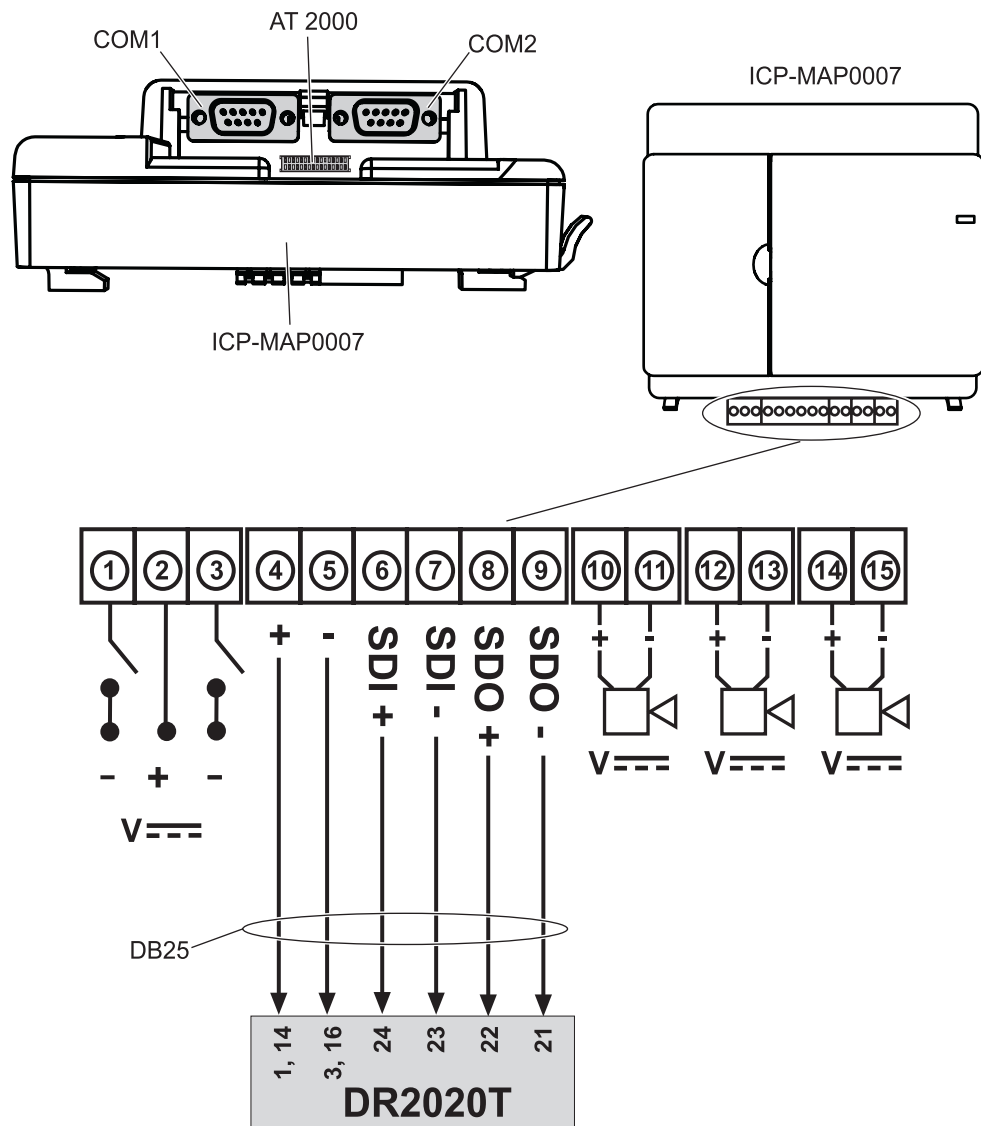
Пайвастан кардани қувваи барқ



Пайвастаншавиҳои модули DE

1. Агар ҷопгари DR2020 истифода шавад, модули DE -ро ба DR2020 пайвастан кунед.
2. Сирҳои идорашаванда ва ҷароғҳои тобоварро ба баромади модули DE пайвастан кунед.

Пайваст кардани модули DE



3.7

Насб ва васл кардани тугмаи пурқувват

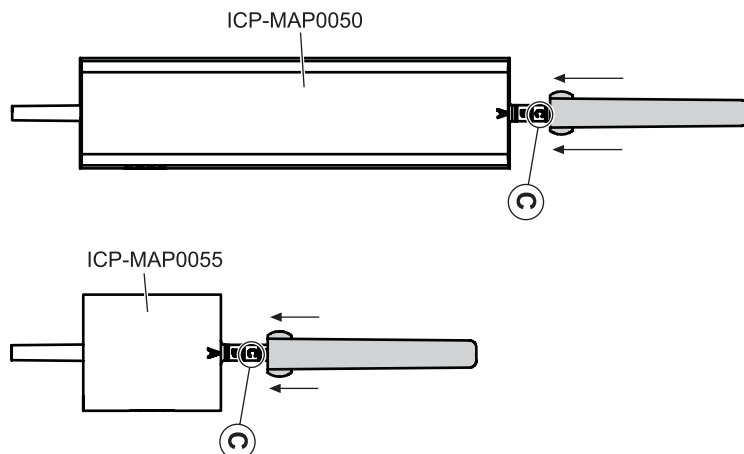
- Гузариши панелии назорати ПАИ-МАР0050-ро дар панели ПАИ-МАР0111 насб кунед.
- Гузаришро дар тавсеаи ПАИ-МАР0055 дар дохили тавсеаи ПАИ-МАР0120 насб кунед.

Насб кардани истгоҳи пурра ба оҳан

- ▶ Қисмати васеъкунии тағирдиҳандаро ба ҳолати С тавре ки дар расм нишон дода шудааст, лағжонед.

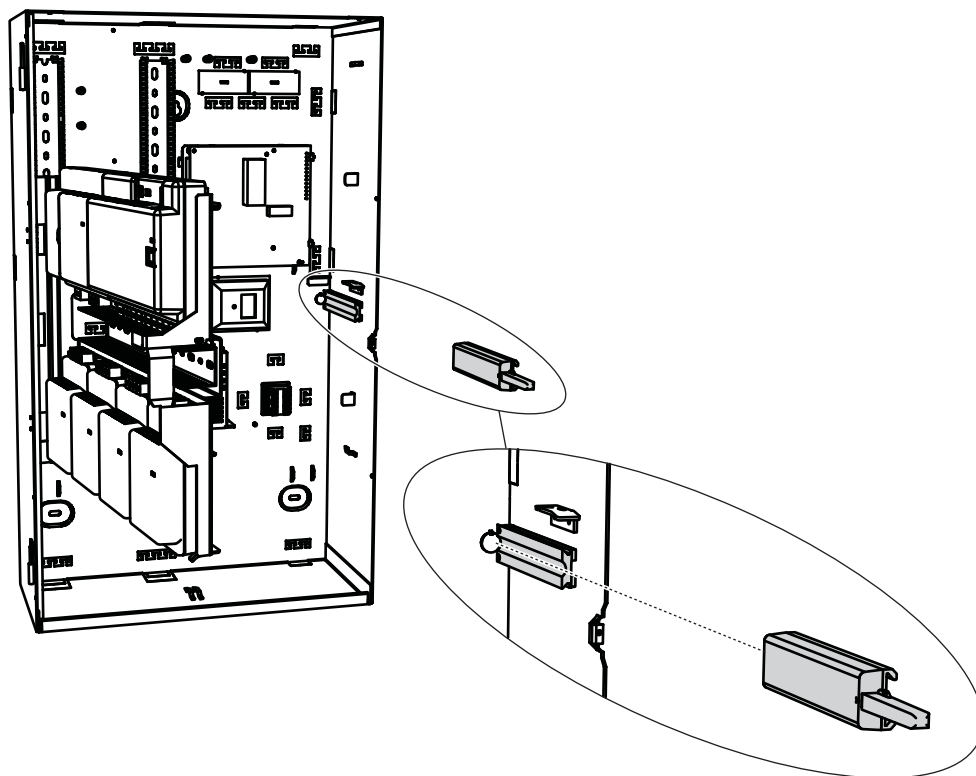
Агар васлаки девор насб карда шуда бошад (ба бахши *Насбгоҳи девор, саҳифа 17*), мавқеи қисми васеъкунии тамперро ҷойгир кунед. тасмимгиранда бояд тавре интиҳоб карда шавад, ки бурида шудани деворро аз 5 мм ба девори фаъл оварда расонад.

Тамдиди гузариши Тампер



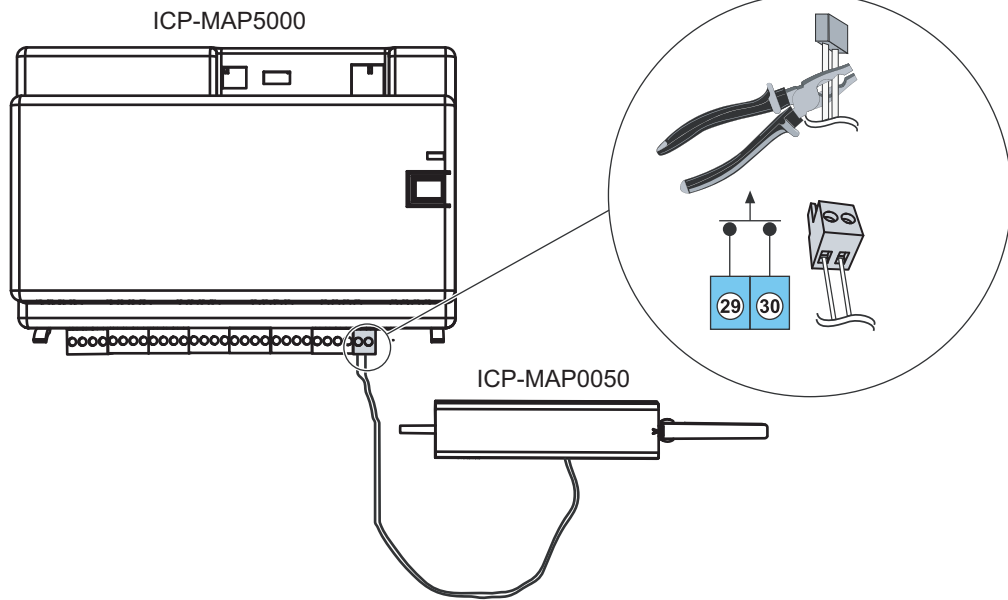
- ▶ Тугмаи ҳаракатро ба роҳи оҳан тавре ки дар тасвири поён нишон дода шудааст, лағжонед.

Насби тампер дар оҳан

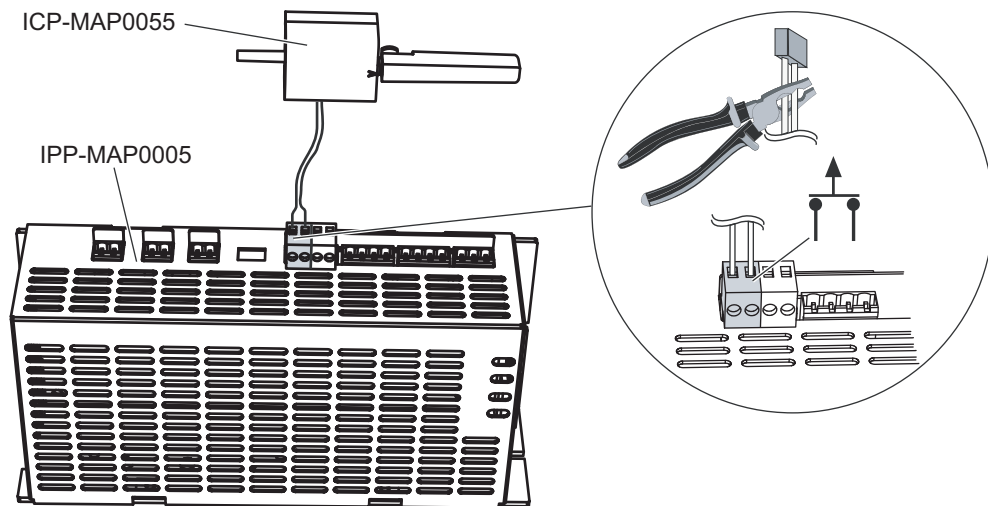


1. Пайвасткунандаро аз кабели швери тағйирёбанда маҳкам кунед.
2. Барои пайвасткунии ПАИ-МАР0111, панели идораи ПАИ-МАР0050-ро ба панели асосии ПАИ-МАР5000 пайваст кунед. Ба *Пайвасткунии тугмаи ПАИ-МАР0050, саҳифа 55.*
3. Барои пайвасткунии ПАИ-МАР0120, гузариши васеи тавсеаи ПАИ-МАР0055 -ро ба қувваи барқ ПАИ-МАР0005 пайваст кунед. Ба *Пайвасткунии тугмаи ПАИ-МАР0055, саҳифа 55.*

Пайвасткунии тугмаи ПАИ-МАР0050



Пайвасткунии тугмаи ПАИ-МАР0055



Огоҳӣ!



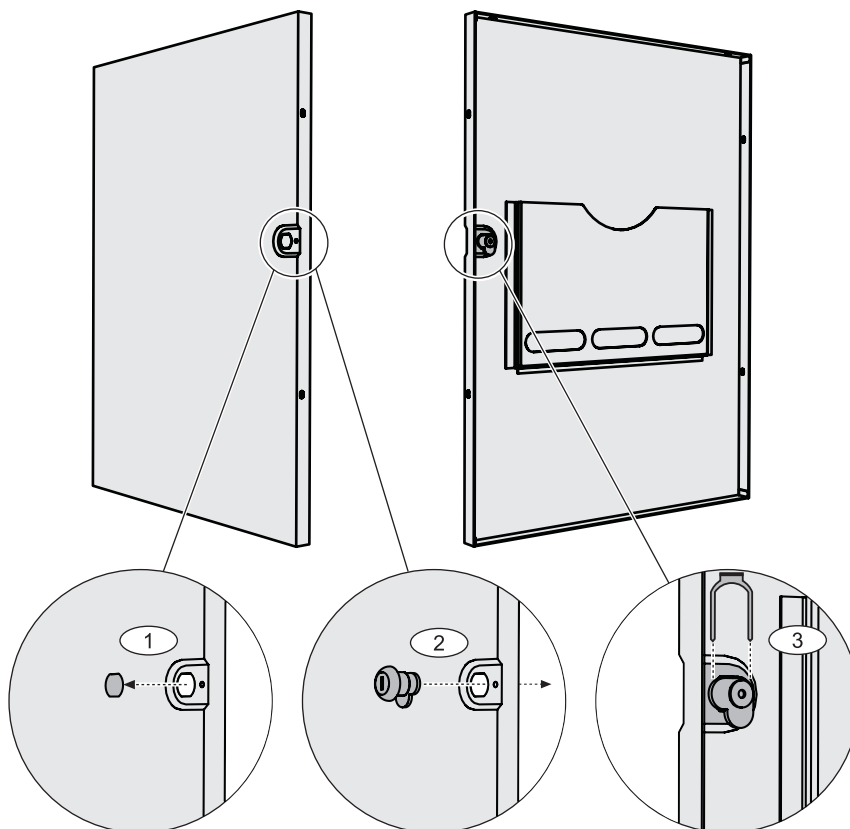
Вақте ки дари даромад кушода мешавад, калиди тағйирдиҳанда вазъро ба вучуд меорад. Барои таъмин намудани пайвасти локалӣ байни RPS ва ПАИ-МАР5000, гузаришро ба панел пайваст кунед, на ба манбаи барқ. Панели ПАИ-МАР5000 танҳо имкон медиҳад, ки параметрҳои система тавассути RPS тағйир дода шаванд, дар сурате ки вуруди тағйири панел дар ҳолати кушода аст.

3.8

Насб кардани қулфи ҷудошавии ПАИ-МАР0060

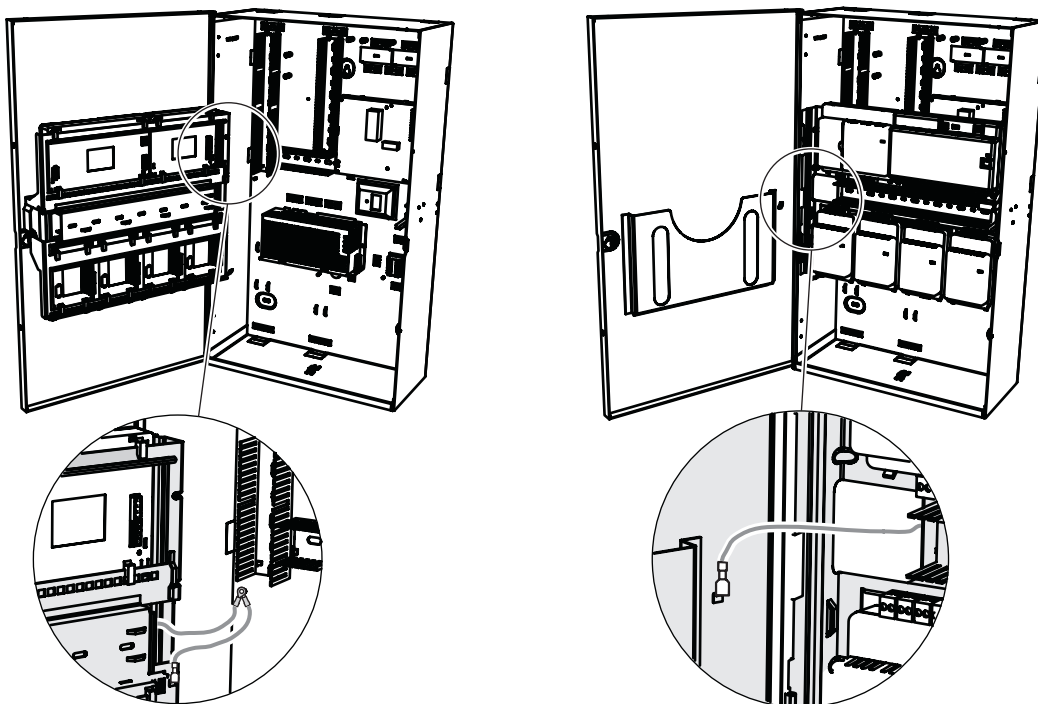
1. Тугмаи қулфро аз дари бурунак, тавре ки дар расми поён нишон дода шудааст, хориҷ кунед (1).
2. Маҷмӯи қулфро ба сӯрохи дари кабинет, тавре ки дар расми поёнӣ нишон дода шудааст, гузоред (2).
3. Маҷмӯи қулфро бо гайка тавре ки дар расми поёнӣ (3) нишон дода шудааст, маҳкам кунед.

Насб кардани қулфи ҷудошавӣ



► Сими заминии дарозро (P / N F01U074762) ба дари даромадгоҳ пайваст кунед.

Пайваст кардани кабели хоки заминаи дари даромадгоҳ



3.9 Насб кардани маркази назорат

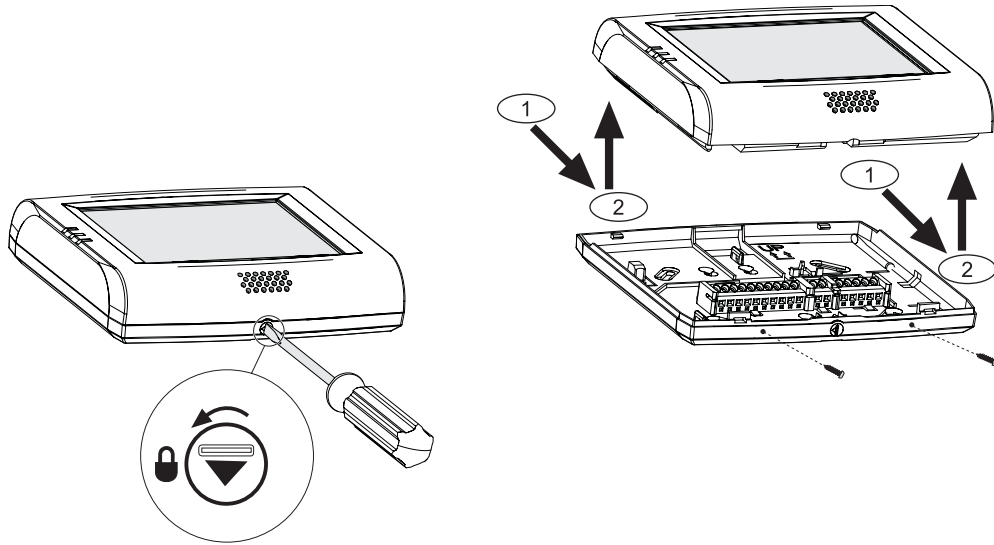
Чойгиршавӣ

Маркази идоракуниро ба девор тавре чойгир кунед, ки интерфейси корбар барои истифодабарандаи ниҳой дар сатҳи мувофиқ бошад. Танзимоти маъмулии сенсорӣ дар сатҳи китф, тақрибан 150-160 см (59-62 дюйм) аз болои фарш ҳастанд. Он бояд аз ҷониби макони дахлдори маркази идоракуни ҷораҳои ташкилӣ кафолат дода шавад, то танҳо истифодабаранда назари оптималии экрани сенсорӣ дошта бошад.

Насби маркази идоракуни

1. Пойгоҳи маркази идораро кушоед ва сарпӯшро гиред.
2. Бо истифода аз пойгоҳи маркази назоратӣ барои нишон додани сӯроҳҳо дар сатҳи васлкунӣ.
3. Барои дастурҳо оид ба ноқилӣ ба бахши *Пайваст кардани гузаргоҳи додаҳои маркази назоратӣ ба BDB берунӣ, саҳифа 46* Расми: MAP5000 - Пайвасти гузаргоҳи додаҳои ба контроли маркази дар BDB беруна.
4. Сарпӯши маркази идораро ба пойгоҳ иваз кунед.
Сарпӯш ба таври худкор ба пойгоҳ қуфл карда мешавад.
5. Сарпӯшро бо ёрии ду меҳи М3 x 20 мм муҳофизат кунед (F.01U.172.636).
6. Кабели ғарқшуда бояд релефи таслим дошта бошад.
7. Пас аз анҷоми ҳамаи корҳо мӯҳри илтиёмӣ бояд часпонида шавад.

Кушодани маркази назорат



3.10 Пайвасти ниҳони барқ

1. Сими АС-ро ба блоки терминали АС пайваст кунед.
2. Сими батареяро ба батареяро пайваст кунед.
Дар айни замон батареяро ба қувваи барқ пайваст накунад.
3. Фурӯзонаки АС-ро фурӯзон кунед.
4. Боварӣ ҳосил кунед, ки ягон мушкилии барқ мавҷуд нест.

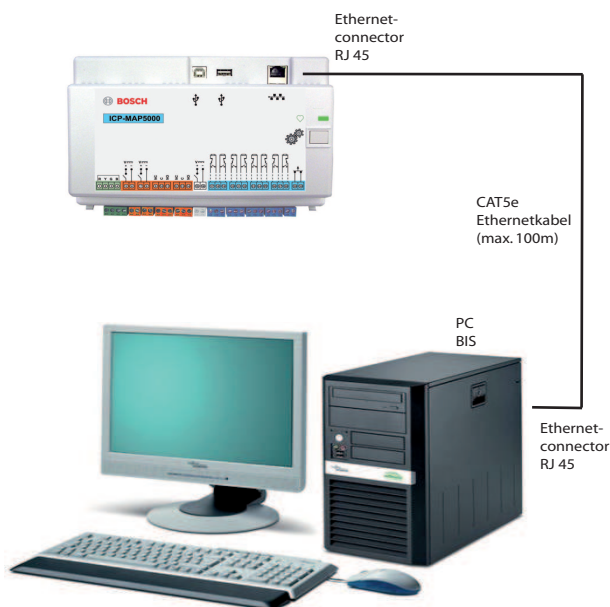


Огоҳӣ!

Пеш аз он ки терминали батареяро ба қувваи барқ пайваст кунед, ҷароғаки АС-ро дар қувваи барқ устувор нигоҳ доред.

**Огоҳӣ!**

Сарпӯши хокро аз болои қувваи барқ хориҷ кунед.

3.11**Интерфейси IP****Пайвасткунандаи Ethernet**

Навъи кабели Ethernet: CAT5e

СмВ ва EN50131: Истифодаи интерфейси Ethernet MAP 5000 дар шароити зерин иҷозат дода мешавад.

1. Барои пайваст кардани системаи идоракунӣ ба MAP5000 пайвасти мустақимро (1: 1 пайваст) истифода баред.
2. Ҳангоми истифодаи такрори (коммутаторҳо) кафолат диҳед, ки ягон чузъи дигари шабака ба такроркунандагон васл карда нашудааст.
3. Барои кор кардани системаи назорат, интиқоли маълумотро аз MAP5000 ба системаи идоракунӣ маҳдуд кунед. Боварӣ ҳосил кунед, ки ин ба панел таъсир намерасонад.

Дастурҳои барномасозии СмВ ва EN50131

Танзимотҳо дар **RPS for MAP:**

- ▶ Дар менюи панели MAP5000, -> **танзимот: Системаи идоракуниро ҳамчун истгоҳи назоратӣ интихоб кунед.**

**Огоҳӣ!**

Интиқоли маълумот байни MAP 5000 ва системаи компютери пайвастшуда бояд ҳамеша тавассути пайвасти боэътимод, тасдиқшуда ва рамзишуда гузаронида шавад.

4 Насб ва барномасозии ибтидоӣ

4.1 Насби ибтидоӣ

Пеш аз насби ибтидоӣ аввал, санҷед:

- Ҳамаи кабелҳо дуруст пайваст шудаанд?
- Таъмини барқ ҳамеша пас аз пайваст кардани қувваи барқ ва фурӯзон кардани қатор фаъолият мекунад.



Огоҳӣ!

Сарпӯши хокро аз болои қувваи барқ хорич кунед.

Пайвасти ниҳони барқ

1. Фурӯзонаки АС-ро фурӯзон кунед.
2. Боварӣ ҳосил кунед, ки ягон мушкилии барқ мавҷуд нест.
3. Пеш аз он, ки терминалҳои батареяро ба қувваи барқ пайваст кунед, чароғаки АС-ро дар қувваи барқ устувор нигоҳ доред.
4. Симҳои кабели батареяро ба батареяҳо ва қувваи барқ пайваст кунед.

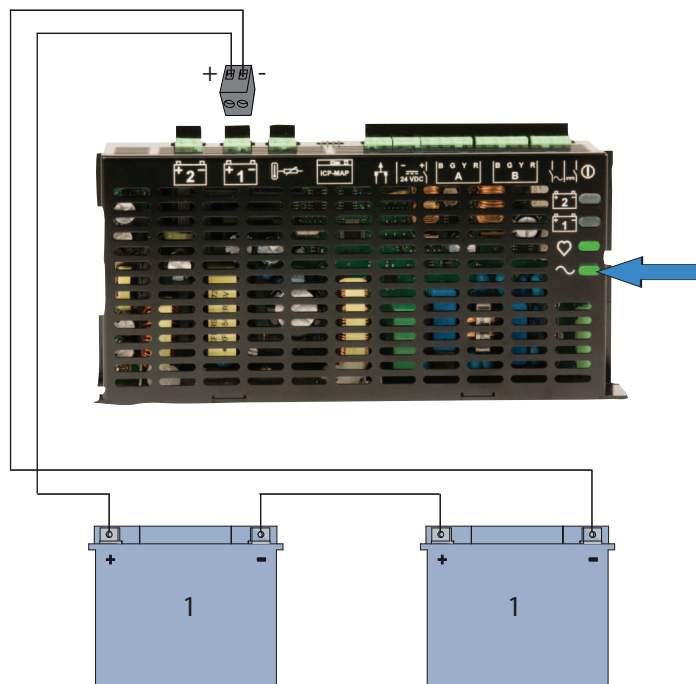


Огоҳӣ!

Зарар бо сабаби нерӯи барқ

Хатари чароҳат ҳангоми пайвасти кӯтоҳ. Боварӣ ҳосил кунед, ки поляризатори дуруст аст!

Пайвастунии батареяҳо



4.2 Барномасозӣ

Барномасозӣ бо истифода аз барномаи **RPS for MAP** анҷом дода мешавад. Барои ин компютер ё ноутбук бо Windows XP SP3, Windows VISTA ё Windows 7 лозим аст. Ҳадди аққал 256 МБ RAM лозим аст. Барои истифодаи барнома муш тавсия дода шавад.

Насб кардани нармафзори барномавӣ

1. Дискҳои Фишурдари ба гардонанда дохил кунед ва раванди насбкуниро бо пахш кардани дубораи файл **setup.exe** дар феҳристи **RPS** оғоз кунед.
 2. Дастурҳои насбкунандаро иҷро намоед.
- ✓ Пас аз бомуваффақият насб кардани RPS барои MAP ба таври худкор оғоз меёбад.

Воридшавӣ бори аввал

Маълумот дар бораи вуруди муколама ҳангоми бори аввал насб кардани барнома нишон дода мешавад.

1. Тавассути **admin** номи корбар ва **default** ва калимаи рамзӣ ворид кунед.
 2. Пас аз воридшавии бомуваффақият калимаи рамзӣ ва администраторро иваз кардан мумкин аст. Барои ин, ба замимаи **Administration > Operators**.
- ✓ Агар калимаи рамзии администратор иваз карда шавад, гузарвожаи **default** ғайрифайл карда мешавад.

4.2.1**Кӯмак барои нармафзори барномасозӣ**

Ҳама дастурҳо ва тавзеҳот барои барномасозӣ дар реҷаи онлайн, яъне бевосита дар экран дода мешаванд.

Матнҳои кӯмак дар лавҳаи иттилоотӣ оид ба хусусиятҳо

Агар шумо як параметрро дар майдони **Хусусиятҳо** дар қадвали **Саҳифаи асосӣ** қайд кунед, тавзеҳи кӯтоҳ дар лавҳаи **Маълумоти Хусусиятҳо** дар зер нишон дода мешавад. Маълумоти муфассалро бо пахшкунии тугмаи функсияи F1 дар клавиатураи компютер дастрас кардан мумкин аст.

Матнҳои ёрирасон дар шарҳи мундариҷа

Раванди пурраи барномасозӣ бо ҳамаи қадамҳои амалиётӣ дар шарҳи мундариҷа тавсиф карда шудааст.

- ▶ Пахш кунед ? тугма.

4.2.2**Барномасозии стандартӣ**

Агар шумо мехоҳед барномасозии стандартиро иҷро кунед, пеш аз оғози барномасозӣ танзимотҳои зеринро дар RPS интихоб кунед.

1. Тугмаи зарди RPS-ро пахш кунед ва дар панел ҳисоби навро бо истифодаи тугмаи **Нав**.
2. Дар **Менеҷери Сахтафзор** тугмаи **Панели MAP 5000** ва пас параметрро дар майдони **Хусусиятҳо Танзими арзиши хусусиятҳои муқарраршуда** ва стандартро интихоб кунед. ки шумо мехоҳед барномарезӣ кунед.
3. Бо интихоби дилхоҳ дар тарафи чапи равзанаи хусусиятҳо тугмаи ростро пахш кунед.
4. Интихоби **Барқароркунии ҳамаи хосиятҳо бо истифодаи <стандарти интихобшуда> арзишҳои хусусияти пешфарз**. Бо **Ҳатасдиқ** кунед.

Санҷиши мувофиқат / тасдиқсозӣ

Ҳангоми барномасозӣ, шумо метавонед дар ягон вақт мутобиқ будани барномасозиро ба стандарти интихобшуда санҷед.

- ▶ Тугмаи **Тасдиқи Панел**-ро пахш кунед.
- ✓ Ҳар гуна хатогиҳои ёфтшуда дар равзанаи **Рӯйхати хатоҳо** бо матни оддӣ нишон дода мешаванд.

4.3 Панели нармафзор

Фаъолияти беисти панелро танҳо дар сурате кафолат додан мумкин аст, ки агар **ҳама** модулҳои системаи панел ва нармафзор ба мушаххасоти истеҳсолкунанда мувофиқ бошанд.

4.3.1 Санҷиши нусхаи нармафзор

Пас аз оғози аввал бояд санҷед, ки внусхаҳои нармафзори ҳамаи модулҳои система ва нармафзори барномавӣ бо ҳамдигар мувофиқанд (ба маҷмӯи системаи MAP 5000).

1. Ба панел пайваст шавед.

2. Гиреҳи **MAP 5000 Панел**-ро пахш кунед.

Нусхаи нармафзор дар соҳаи "Хусусиятҳо" дар қисмати **Нусхаи Панели Идоракунии Насбкардашуда**.

3. Оид ба модулҳои система дар **Идоракунии сахтафзор**.

>пахш кунед.
Нусхаи нармафзор дар майдони ташхиси таҳти **Нусхаи Нармафзор**нишон дода шудааст.

✓ Нусхаи нармафзори барномасозии **RPS барои MAP** ҳангоми оғозёбӣ ё зери **RPS Оғоз>RPS Интихоби>Захираҳо**нишон дода мешавад.

4.3.2 Навсозӣҳои нармафзор

Ҳама модулҳои система тавассути нармафзори барномасозии **RPS барои MAP** аз нав карда мешаванд.

- ▶ Барои анҷом додани навосозӣҳо, дастурҳои файло дар бораи **чӣ гуна навосозӣ кардани ...** дар CD истеҳсолкунанда иҷро кунед.

4.3.3 Тасдиқи истеҳсолкунанда

Барои интиқол додани нармафзори нав ба модулҳои система бо **RPS барои MAP**, дар тарафи панел иҷозати истеҳсолкунанда лозим аст.

1. Ба истеҳсолкунандае, ки корбар бо иҷозати мувофиқ истифода мебарад, иҷозат диҳед (нигаред ба дастури амалиётӣ, фасли **Авторизатсияи истеҳсолкунанда**).
2. Панели идоракуниро кушоед.
3. **Усули Насбкунандаро фаъол кунед** (*Тугмаи насбкунанда, саҳифа 69*нигаред).
4. Ба Маркази Идоракунии Насбкунӣ бо калимаи рамзии истеҳсолкунанда ворид шавед. Ҳангоми бори аввал ворид шудан ID-и истифодабаранда **000** калимаи рамзӣ **234567** истифода баред. Инҳо бевосита бо навбат ворид карда мешаванд. Баъд аз воридшавии бомуваффақият калимаи рамзии истеҳсолкунанда метавонад тағйир дода шавад. Калимаи рамзӣ **234567** ғайрифавол карда мешавад.

4.4 Анҷом додани насб

1. Лавҳаи навъи дар бастаи лавозимоти асосии панел ҷойгиршударо дар панели идоракунӣ дар ҷое, ки аз берун ба осонӣ намоён аст, часпонед.
2. Дари камераро баъди анҷом додани ҳамаи корҳо маҳкам кунед.

Системаҳои мутобиқи VdS категорияи С ва EN 50131

1. Дар системаҳои мутобиқи VdS категорияи С ва EN 50131, дари аз тарафи қуфл пӯшидаро бо ду винти металии варақӣ (3,5 мм x 10 мм) аз бастаи лавозимот маҳкам кунед, то мустақамии кофии механикиро таъмин созед.
2. Пломбаи часпакро ба рӯи қуфл часпонед.

4.5**Намудҳои нуқтаҳо ва баҳодиҳии нуқтаҳо**

Шарҳи намудҳои стандартии нуқтаҳо ва хусусиятҳои пешақӣ танзимшудаи онҳо

Навъи нуқта	Ҳолати фаъолкунӣ			Ба ҳолати фаъолкунӣ таъсир мегузорад
	Ғайрифаъол	Фаъолкунии дохилӣ	Фаъолкунии берунӣ	
Ҳучум	Не	Бале	Бале	Бале
Ҳучум 24 соат	Бале	Не ¹	Бале	Бале
Тамба	Бале	Не ¹	Бале	Бале
Амок	Бале	Не ¹	Бале	Бале
Бонг	Бале	Не ¹	Бале	Бале
Тампер	Бале	Не ¹	Бале	Бале
Тамоси ригелӣ	Не	Не ¹	Не	Бале
Мушкил	Бале	Не ¹	Бале	Бале
Техникӣ	Бале	Не ¹	Бале	Не
Сӯхтор	Бале	Не ¹	Бале	Не

¹ Таъинот ба Барнома дохилӣ ғайриимкон аст ва ё таъсир намегузорад

4.6**Функсияҳои баромад****4.6.1****Сигналҳои барномарезишавандаи барнома**

Функсияҳои зерин метавонанд ҳангоми баромад барномарезӣ карда шаванд
p = барномарезишаванда

Унсурҳои навъи рафторе	Баромад барои ... фаъол карда шудааст
Бонги хатар	Тамба (хомӯш) Тамба (фаъол)
Бонги хатари амок	Бонги хатари амок (хомӯш) Бонги хатари амок (фаъол)
Бонги хатари мустақим	Бонги хатари мустақим
Мушкили ҳучуми беруна	Бонги хатари ҳучум аз соҳаи муҳофизатнашудаи ҳоли
Мушкили ҳучуми дохилӣ	Бонги хатари ҳучум аз соҳаи муҳофизатнашуда бо – барномаи фаъолшудаи дохилӣ – Бонги хатари ҳучум 24 соат
Бонги хатари техникӣ	Бонги хатари техникӣ

Мушкили системаи беруна	Қатъи таъминоти барқ (р), мушкилоти батарея
Мушкили системаи дохилӣ	Қатъи таъминоти барқ, камбудӣ дар сими замин, мушкили принтер
Мушкили ҳуҷуми беруна	Мушкили худозмоиши детектор
Мушкили ҳуҷуми дохилӣ	Мушкили зиддиниқоб
Мушкили техникӣ	Мушкили техникӣ
Хулосаи соҳаи фаъол	Як ё якчанд соҳаи аз берун фаъолшуда
Соҳа фаъол карда шудааст	Соҳаи х аз берун фаъол карда шудааст
Соҳа ғайрифаъол карда шудааст	Соҳаи х аз берун ғайрифаъол карда шудааст
Соҳа барои фаъолсозӣ омода аст	Соҳаи х ғайрифаъол карда шудааст ва барои фаъолсозӣ омода аст
Барномаи дохилӣ ФАЪОЛКУНИ	Барномаи дохилии х фаъол карда шуд
Сигнали садой	Детектор сигнали садоиро хомӯш кард, танҳо агар режими сигнали садой фаъол бошад
Монитор (баромад пас аз даромад аст)	Ҳолати воқеии даромадро нишон медиҳад: муқаррарӣ / фаъол
Дар бораи бонги хатари хатогии панел хабар диҳед (V1.2x)	Панел аз коммуникатор дар натиҷаи гузориш дар бораи бонги хатари хатогии панел тасдиқи манфӣ гирифтааст (танҳо барои барномаи насбкардашудаи панели 1.2.x)
Дар бораи бонги хатари хатогии ҳуҷум ва тампер хабар диҳед (V1.2x)	Панел аз коммуникатор дар натиҷаи гузориш дар бораи бонги хатари хатогии ҳуҷум ва тампер тасдиқи манфӣ гирифтааст (танҳо барои барномаи насбкардашудаи панели 1.2.x)
Дар бораи бонги хатари хатогии хулоса хабар диҳед	Панел аз коммуникатор дар натиҷаи гузориш дар бораи бонги хатари хатогии хулоса тасдиқи манфӣ гирифтааст
Дар бораи мушкили хатогии хулоса хабар диҳед	Панел аз коммуникатор дар натиҷаи гузориш дар бораи мушкили хатогии хулоса тасдиқи манфӣ гирифтааст
Дар бораи бонги хатари мустақим хабар диҳед	Панел аз коммуникатор дар натиҷаи гузориш дар бораи бонги мустақим тасдиқи манфӣ гирифтааст
Дар бораи бонги хатари тамба хабар диҳед	Панел аз коммуникатор дар натиҷаи гузориш дар бораи бонги тамба тасдиқи манфӣ гирифтааст
Дар бораи бонги хатари хатогии амок хабар диҳед	Панел аз коммуникатор дар натиҷаи гузориш дар бораи бонги хатари хатогии амок тасдиқи манфӣ гирифтааст
Дар бораи бонги хатари ҳуҷум ва тампер хабар диҳед	Панел аз коммуникатор дар натиҷаи гузориш дар бораи бонги хатари ҳуҷум ва тампер тасдиқи манфӣ гирифтааст
Дар бораи бонги хатари хатогии панел хабар диҳед	Панел аз коммуникатор дар натиҷаи гузориш дар бораи бонги хатари хатогии панел тасдиқи манфӣ гирифтааст
Бонги хатари дохилии тампер	Бонги хатари тампер аз соҳаи муҳофизатнашуда бо

Бонги хатари ҳучуми беруна	Бонги хатари тампер аз соҳаи фаъл
Даврзанӣ	Ҳадди ақал як дастгоҳ сарфи назар шудааст
Ғайрифаълсозӣ	Ҳадди ақал як дастгоҳ ғайрифаъл карда шудааст
Мушкили интерфейси системаи идоракунӣ	Мушкили вобаста ба системаи идоракунӣ
Режими ҳузур ФАЪОЛКУНӢ	Соҳаи барномарезишуда ҳамчун ҳозир / ғоиб ғайрифаъл карда шудааст
Вақти масдудкунӣ фаъл аст	Вақти масдудкунӣ барои як ё якчанд соҳа фаъл аст
Воридшавии нодуруст	Шумораи кӯшишҳои воридшавӣ ба маркази идоракунӣ аз ҳадди муқарраршуда гузаштааст
Корбар фаъл аст	Корбари муайян ба маркази идоракунии муайян ворид гардид
Бонги хатари бернаи сӯхтор	Бонги хатари сӯхтор аз соҳаи фаъл
Бонги хатари дохилии сӯхтор	Бонги хатари сӯхтор аз соҳаи ғайрифаъл
Мушкили сӯхтори беруна	Мушкили дастгоҳи сӯхтор аз соҳаи фаъл
Мушкили сӯтори дохилӣ	Мушкили дастгоҳи сӯхтор аз соҳаи ғайрифаъл
Ташхиси пурра	Режими ташхиси пурра фаъл аст
Санҷиши детектори ҳаракат	Санҷиши детектори ҳаракат дар як ё якчанд соҳа фаъл аст
Таъхири баромад фаъл аст	Аз оғози таъхири баромад то <ul style="list-style-type: none"> – охири таъхири баромад – фаълсозии соҳа
Таъхири даромад фаъл аст	Аз оғози таъхири даромад то <ul style="list-style-type: none"> – охири таъхири даромад – ғайрифаълсозии соҳа
Бонги хатари мустақими гузоришшаванда	Гузоришдиҳӣ дар бораи рӯйдоди бонги хатари мустақим
Бонги хатари гузоришшавандаи тамба	Гузоришдиҳӣ дар бораи рӯйдоди бонги хатари тамба
Бонги хатари гузоришшавандаи амок	Гузоришдиҳӣ дар бораи рӯйдоди бонги хатари амок
Бонги хатари гузоришшавандаи ҳучуми беруна	Гузоришдиҳӣ дар бораи рӯйдоди бонги хатари ҳучуми беруна, шояд ба таъхир андохта шавад, агар варианти ҳозир/ғоиб истифода бурда шавад
Бонги хатари гузоришшавандаи тампер	Гузоришдиҳӣ дар бораи рӯйдоди бонги хатари тампер, шояд ба таъхир андохта шавад, агар варианти ҳозир/ғоиб истифода бурда шавад
Мушкили гузоришшавандаи хулосаи панел	Гузоришдиҳӣ дар бораи рӯйдоди мушкили хулосаи панел, шояд ба таъхир андохта шавад, агар варианти ҳозир/ғоиб истифода бурда шавад

Хулосаи гузоришшавандаи панели фаълшуда	Гузоришдиҳӣ дар бораи хулосаи панели фаълшуда
Бонги хатари гузоришшавандаи сӯхтори беруна	Гузоришдиҳӣ дар бораи рӯйдоди бонги хатари мустақим, шояд ба таъхир андохта шавад, агар варианти ҳозир/ғоиб истифода бурда шавад
Мушкили ҳучуми зиддиниқобӣ	Фарогирии детектори ҳаракат
Бонги хатари тампери беруна ғайрифаъл карда шуда	Бонги хатари тампер аз соҳаи ғайрифаъл бо гузоришдиҳии ҳамзамон тавассути коммуникатор
Хатои роҳи интиқол	Дар сурати хатогии алоқа байни коммуникатор ва қабулкунанда
Хатои роҳи қабати 1 дар Ethernet	Дар сурати хатогии пайвастшавӣ ба васлаки шабакавӣ
Хатои роҳи қабати 1-и бесим	Дар сурати хатогии пайвастшавӣ ба шабака <ul style="list-style-type: none"> - нокифоягии шиддати соҳа - бақайдгирӣ ғайриимкон аст - Хизматрасонии GPRS дастрас нест - пайвастшавӣ ба модули DE нест
Хатогии гузоришдиҳии IPC	Дар тӯли 240 сония аз қабулкунанда ҳеч гуна тасдиқе дарёфт нашудааст
Хатогии роҳи интиқоли S1S	Хатогии коммуникатсионӣ дар байни панел ва коммуникатор
Хатогии гузоришдиҳии S1S	Панел аз коммуникатор тасдиқи манфӣ гирифт
Мушкили интерфейси Open Intrusion Interface	Мушкилӣ ҳангоми пайвастшавӣ тавассути Open Intrusion Interface
Соҳаи хомӯши х	Хомӯшии сирена ва зуммери соҳаи х
Барқарорсозии соҳаи х	Тозакунии рӯйдодҳои соҳаи х

4.6.2

Сирена ва коммуникатор мутобиқи en50131 категорияи 3



Огоҳӣ!

Сирена бояд ҳадди аққал 90 сония ва ҳадди аксар 15 дақиқа дар ҳолати корӣ бошад, ба шарте ки талаботҳои маҳаллӣ ё милли мӯҳлати кӯтоҳтарро талаб накунад.

Вариантҳои зерин имконпазиранд:

Варианти А (модули ICP-MAP0007 DE ва ICP-COM-IF талаб карда мешавад)

- Ду сиренаи назоратшаванда
Пайвастҳои 10/11 ва 12/13 дар модули ICP-MAP0007 DE)
- Як коммуникатсия (категорияи 4)
Пайвастҳои R1 - R7 дар ICP-COM-IF

Варианти Б (ICP-COM-IF талаб карда мешавад)

- Як сиренаи худидоракунандаи
Баромадҳои 10/11 ё 13/14 дар панели асосии ICP-MAP5000

- Як коммуникатори категорияи 4
Баромадҳои R1 - R7 дар ICP-COM-IF

Варианти В (ICP-COM-IF талаб карда мешавад)

- Як коммуникатори категорияи 4 (коммуникатори асосӣ)
Баромадҳои R1 - R7 дар ICP-COM-IF
- Як коммуникатори категорияи 3 (коммуникатори иловагӣ)
Баромадҳои R1 - R7 дар ICP-COM-IF ё баромади дигар дар панел

**Огоҳӣ!**

Ҳарду коммуникаторҳо метавонанд ба баромадҳои якхела пайваस्त карда шаванд.

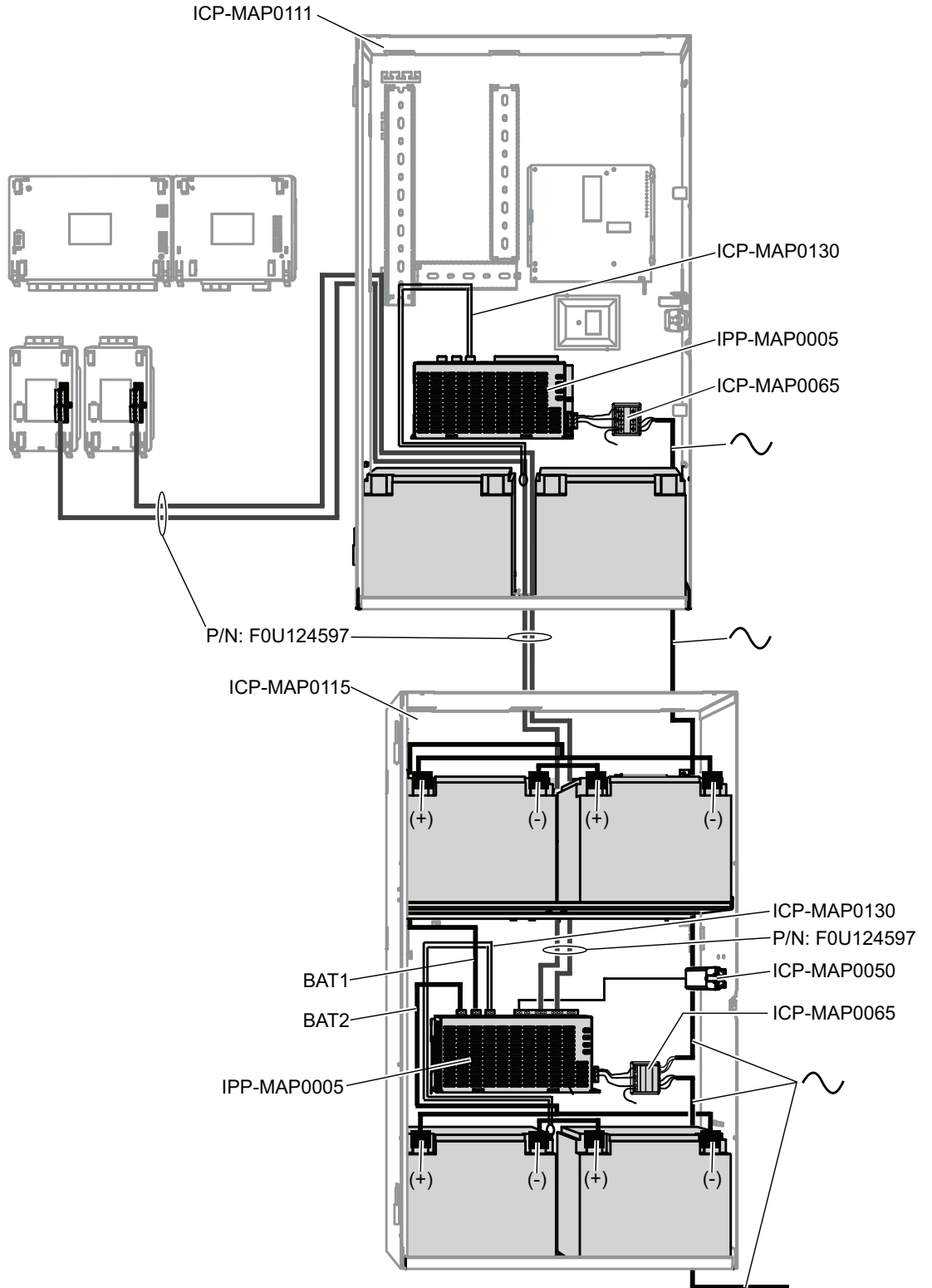
Варианти Г (ICP-COM-IF талаб карда мешавад)

- Як коммуникатори категорияи 5
Баромадҳои R1 - R7 дар ICP-COM-IF

5 Вариантҳои корпус

5.1 Корпуси барқии ICP-MAP0115

Тамосҳои корпуси барқии ICP-MAP0115

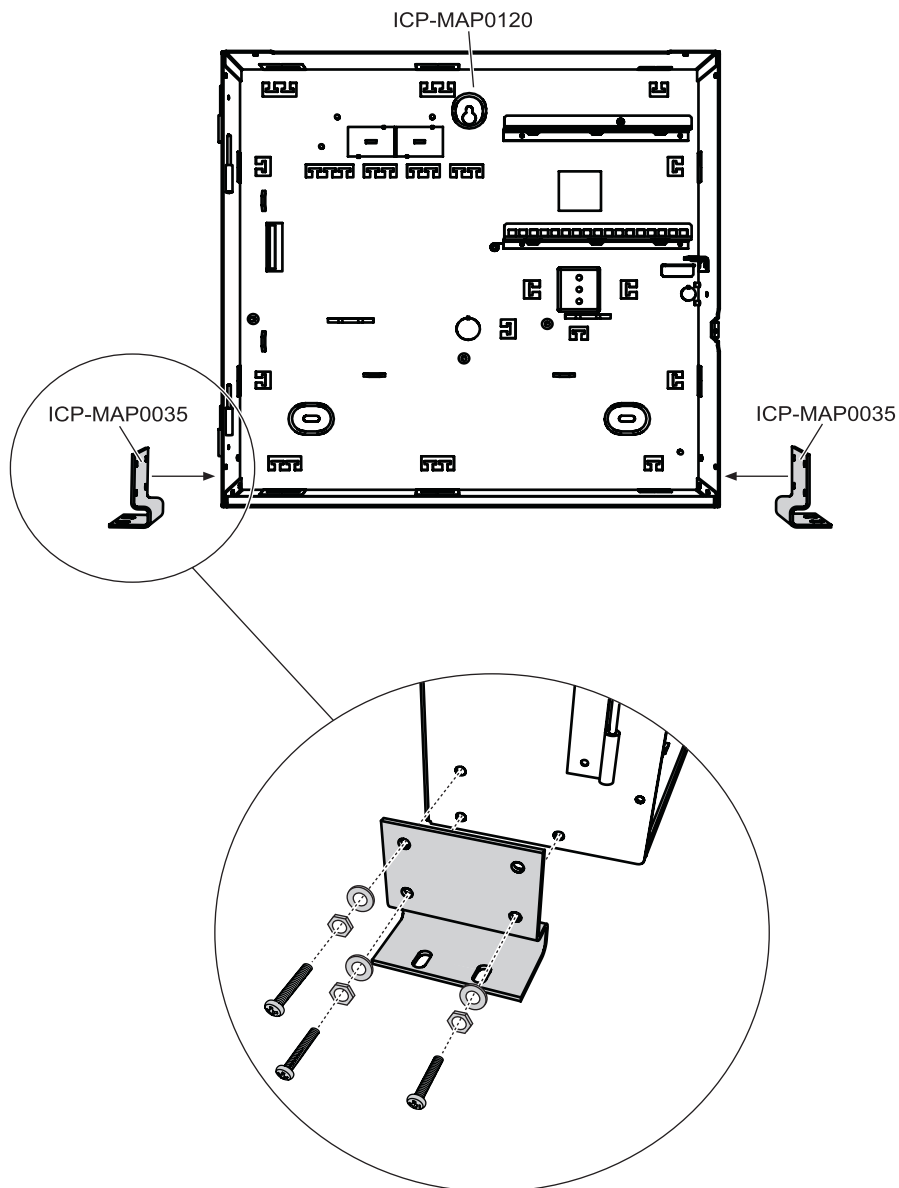


- ▶ Корпуси барқии ICP-MAP0115-ро ба корпуси ICP-MAP0111 пайваст кунед, то ки иқтидори иловагиро таъмин созед, вақте ки қувваи баландтар лозим аст.

5.2 Имкони насбкун корпуси тавсеаи ICP-MAP0120 дар чорчӯба

- ▶ Барои насб кардани корпуси тавсеаи ICP-MAP0120 дар чорчӯбаи 19 дюймӣ, дастаҷаҳои чорчӯбаи ICP-MAP0035-ро ба корпуси тавсеаи ICP-MAP0120 пайваст кунед.

Насбкунии дастаҷаҳо ба чорчӯбаи корпуси тавсеаи ICP-MAP0120



6 Нигоҳубини техникӣ ва хизматрасонӣ

6.1 Маълумоти умумӣ

Корҳои хизматрасонӣ ва тафтишӣ бояд дар фосилаҳои муайян ва аз ҷониби мутахассисони дахлдори корӣ анҷом дода шаванд. Қоидаҳои DIN VDE 0833 барои ҳамаи ин корҳо ба таври иловагӣ татбиқ карда мешаванд.



Огоҳӣ!

Хизматрасонии техникӣ ва корҳои тафтиширо бо ҷалби мутахассисони ботаҷриба мунтазам гузаронед. Bosch Sicherheitssysteme GmbH тавсия медиҳад, ки тафтиши функционалӣ ва визуалӣ на камтар аз як маротиба дар як сол гузаронида шавад.

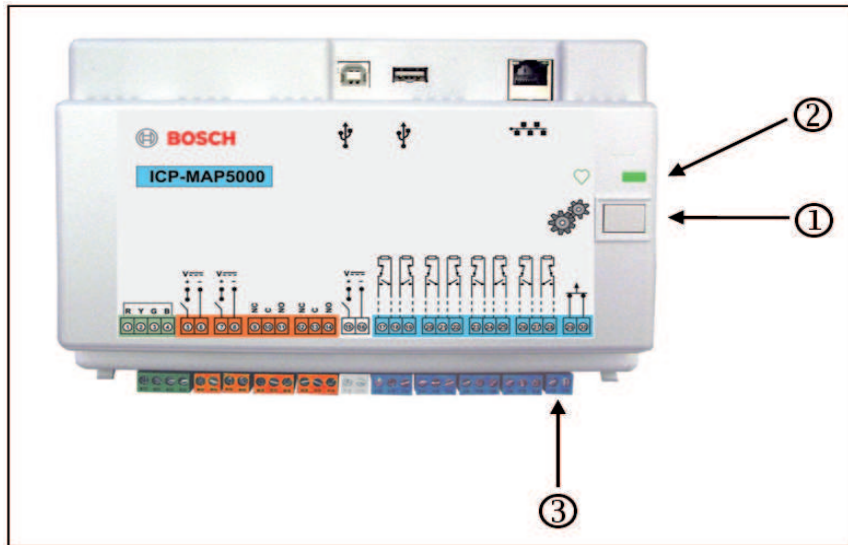


Хатар!

Хатари зарбаи барқ ҳангоми расонидани қисмҳои зинда. Барои бехатарии худ, ҳангоми иҷрои корҳои техникӣ ва васлкунӣ шумо бояд вуруди қувваи барқ ба системаи бехатариро хомӯш кунед!

6.2 Тугмаи насбкунанда

Истифодаи тугмаи насбкунӣ



Ҷузъи	Тавсиф
1	Тугмаи насбкунанда
2	Чароғаки корӣ
3	Калидаки тампер

Гиронкунии режими насбкунанда

- ▶ Тугмаи насбкунандаро дар панели асосӣ барои се сония пахш кунед.
- ✓ Чароғаки корӣ оҳиста-оҳиста милт-милт мекунад, то ин ки режими насбкунандаро нишон диҳад.

Хомӯшкунии режими насбкунанда

- ▶ Тугмаи насбкунандаро дар панели асосӣ барои се сония пахш кунед.

Фаъолкунии дубораи система

Системаро аз нав фаъол кардан мумкин аст.

- ▶ Тугмаи насбкунандаро дар панели асосӣ барои шаш сония пахш кунед.
Чароғакҳо дар панели асосӣ ва ҳамаи дигар модулҳои насбшуда муваққатан нишон намедиҳанд.
Марҳилаи оғозсозӣ, ки бо милт-милти чароғак нишон дода шудааст, оғоз меёбад.
- ✓ Чароғакҳо дар панели асосӣ ва ҳамаи дигар модулҳои насбшуда ба нишон додан шурӯъ мекунанд ва ин нишонаи дубора ба кор омода шудани система аст.

Ҳолати нишондод	Тавсиф
Хомӯш	Кор намекунад
Милт-милти зуд	Танзими пайвастшавӣ
Милт-милти суст	Мубодилаи маълумот
Пайваста гирон аст	Ҳолати коркунӣ

Барқароркунии ҳолати ибтидоии панел

1. Панелро ба ҳолати **режими радкуниҳои муҳофизатшуда** гузored (ба поён нигаред).
2. Нармафзори насбшударо навсозӣ кунед.

Режими радкуниҳои муҳофизатшуда

Маҷбурсозии режими радкуниҳои муҳофизатшуда

Вақте ки ин вариант иҷро карда мешавад, барномарезӣ ва нармафзори насбшудаи панели ҳазф карда мешаванд ва рамзи воридшавии RPS барои танзимоти пешфарз барқарор карда мешавад.

1. Калидаки тамперро боз кунед.
2. Нерӯи барқро хомӯш кунед (масалан, васлаки хурди сафедро дар паси панел аз нерӯи барқ ҷудо кунед).
3. Тугмаи насбкунандаро пахш карда нигоҳ доред.
4. Барқро пайваст кунед (масалан, дубора васлаки хурди сафедро ба барқ пайваст кунед).
5. Тугмаи насбкунандаро пас аз 30 сония сар диҳед.
6. Мунтазир бошед, ки то ба чароғаки корӣ ба кор дарояд (якчанд дақиқа тӯл мекашад).
7. Интиқоли нармафзори насбшудаи панели "MAP_Update.Cumulative... tar.bz2" боз бо истифода аз RPS.

Маҷбурсозии режими васеи радкуниҳои муҳофизатшуда

Ҳангоми иҷрои ин вариант барномасозӣ, нармафзори насбшудаи панел ва таърихча тоза карда мешаванд ва танзимоти шабака барқарор карда мешавад (DHCP, 0.0.0.0).

- ▶ Қadamҳои 1 - 6-и дар боло зикршударо иҷро кунед, сипас қadamҳои 2 - 7-ро иҷро кунед.

7

Тавсифи техникӣ

Электрикӣ

Волтожи кории минималӣ дар VAC	230 (-15 %, + 10%)
Басомади ҳадди ақали хатти AC бо Ҳертз	47
Басомади ҳадди аксари хатти AC бо Ҳертз	63
Истеъмоли ҳадди аксари қувваи барқ бо Вт барои ҳар як манбаи нерӯи барқ	150
Ҳадди ақали иқтидори батарея бо Ас барои ҳар я манбаи нерӯи барқ	18
Ҳадди аксари иқтидори батарея бо Ас барои ҳар я манбаи нерӯи барқ	80
Вақти кор аз ҳисоби батарея	Аз рӯи иқтидори батарея ва бори система муайян карда мешавад. Агар лозим ояд, лимити вақт ва қобилияти барқро барои барқгирии батареяҳо мувофиқи қонунҳои маҳаллӣ ё стандарти EN баррасӣ кунед.

Нигаред ба , саҳифа 21 барои ҷойгиршавии аломати рейтинг оиди таъминоти барқ.



Доираи басомад барои кор	Сатҳи иқтидори барқ барои таҷҳизоти радио
GSM900	Категорияи 4 (2W) - GPRS категорияи 10
GSM1800	Категорияи 1 (1W) - GPRS категорияи 10

Механикӣ

Корпуси панел	
Андоза бо см (Б х Б х Д)	65.8 x 44.3 x 19.35
Вазн бо г	1566
Корпуси панел	
Андоза бо см (Б х Б х Д)	65.8 x 44.3 x 19.35
Вазн бо г	1566
Тавсеа корпус	
Андоза бо см (Б х Б х Д)	43.6 x 44.3 x 11.2
Вазн бо г	780
Параметрҳои система	
Шумораи суроғаҳо	1500
Шумораи майдонҳо	500 ¹
Иқтидори маҷаллаи чорабинӣ	4000
Корбарон	

Шумораи истифодабарандагон	1000
Шумораи PIN-ҳо	996 (бо 9 рақам, бо ID-и 3-рақамии корбар (004 - 999) ва рамзи 6-рақамӣ)
Шумораи имконпазири комбинатсия барои ҳар як PIN	1 миллион
Мӯҳлати эътибори PIN	Мӯҳлати доимӣ, мӯҳлати эътибори маҳдуд ё истифодаи яқдафъаинаи танзимшаванда
Шумораи дастгоҳҳо	
Дарғотҳои MAP LSN	8
Марказҳои назоратии MAP	32
Принтери DR2020T	1 (дар системаҳои VdS танҳо барои мақсадҳои хидматӣ)
Таъминоти барқ барои MAP 150 Вт	32
Модулҳои тақсимкунандаи MAP CAN	8
Интерфейси Ethernet	1, пайвастшавии RJ 45
Пайвастшавии системаи идоракунии	Тавассути интерфейси Ethernet ва Open Intrusion Interface OII ё сервери MAP OPC аз Bosch - дар системаҳои VdS, танҳо пайвастшавии бидуни посух ҳамчун системаи иттилоотӣ тавассути роҳи истисноии интиқол
Шумораи даромадҳо	
Даромадҳои барномарезишаванда дар шинаи LSN	Бо шумораи максималии шумораи адресҳои мавҷудаи шабака маҳдуд аст
Шумораи даромадҳо (дар панели асосии MAP)	8
Шумораи баромадҳо	
Баромадҳои барномарезишаванда дар шинаи LSN	Бо шумораи максималии шумораи адресҳои мавҷудаи шабака маҳдуд аст
Гардонандаи барқ (дар панели асосии MAP)	2
Тамоси хушк (дар панели асосии MAP)	2
Нерӯи барқи ёрирасон (дар панели асосии MAP)	1
Баромади назоратшаванда (дар модули MAP DE)	3
Баромад бо коллектори кушода (дар модули MAP DE)	2

¹Системаи VdS ҳангоми пайвастшавӣ ба марказҳои идоракунии MAP тавассути BDB-и дохилӣ ва беруна бо ду соҳа маҳдуд мешавад.

Муҳитзистӣ

Ҳарорати кори минималӣ бо °C	-10
Ҳарорати кори максималӣ бо °C	55
Ҳарорати нигоҳдории минималӣ бо °C	-20
Ҳарорати нигоҳдории максималӣ бо °C	60
Намнокии нисбии минималӣ бо %	5
Намнокии нисбии максималӣ бо %	95
Синфи муҳофизӣ	IP30 IP31 (бо профили муҳофизати канорӣ)
Сатҳи бехатарӣ	IK06
Синфи муҳитизистӣ	II: EN60950-1, EN50130-4, EN50131-1, СмВ 2110
Истифодабарӣ	Доҳили бино

8 Замимаҳо

Дар ин боб маълумот ва дастурҳо оид ба ташкили барномасозӣ мавҷуданд, ки ба талаботи стандартҳои мушаххас мувофиқат мекунад.



Огоҳӣ!

Танзимоти пешфарзро барои параметрҳои истифода баред, ки ба таври муфассал дар ин бахши тавсиф оварда нашудаанд. Ғайр аз он, дастур оид ба санҷиши панелҳо дар нармафзори барномасозии **RPS барои MAP** риоя бояд карда шавад.

8.1 Талабот мувофиқи VdS категорияи C

8.1.1 Интихоби танзимоти пешфарз

- ▶ VdS дарафаи В-ро ҳамчун танзимоти арзишҳои хусусиятҳои стандартӣ интихоб кунед.

Инчунин ба зерин назар афканед

- Барномасозии стандартӣ, саҳифа 60

8.1.2 Таъмини барқ барои самтҳо

Ба *Пайваст кардани даромадгоҳи LSN*, саҳифа 49.

8.1.3 Марказҳои идоракунӣ

Нигаред ба:

- *Пайваст кардани маркази идоракунӣ*, саҳифа 45
- *Банақшагирии система бо таъминоти барқ IPP-MAP0005*, саҳифа 7
- *Банақшагирии система бо модули тақсимкунандаи ПАИ-MAP0012*, саҳифа 11

8.1.4 Пайвастшавӣ ба системаи идоракунӣ

Ба *Интерфейси IP*, саҳифа 58.

8.1.5 Пайвасткунии принтер

Пайвасткунии принтери DR2020T танҳо бо мақсади хидматрасонӣ иҷозат дода мешавад.

8.1.6 Сатҳи дастрасӣ

Стандарт аз чаҳор сатҳи дастрасӣ иборат аст (АЕ):

- АЕ 1 Дастрасӣ барои ҳама, бидуни воридшавӣ / рамз
- АЕ 2 Дастрасӣ барои корбарон, рамзи воридшавии корбар талаб карда мешавад
- АЕ 3 Дастрасӣ ба насбкунандагон аз тариқи **маркази назоратӣ** ё тавассути **RPS барои MAP**
- АЕ 4 Дастрасӣ барои истеҳсолкунандагон тавассути **RPS барои MAP**

Интихоби сатҳи дастрасӣ

АЕ 1 Дастрасӣ барои ҳама, бидуни воридшавӣ / рамз

АЕ 2 Дастрасӣ барои корбарон, рамзи воридшавии корбар талаб карда мешавад

АЕ 3 Дастрасӣ барои насбкунандагон тавассути **маркази назоратӣ**

1. Корпуси панели идоракуниро кушоед.
Ба режими насбкунанда гузаред (нигаред ба *Тугмаи насбкунанда*, саҳифа 69).
2. Рамзи воридшавии насбкунандаро ворид созед.

АЕ 3 Дастрасӣ ба насбкунанда тавассути **RPS барои MAP**

1. Корпуси панели идоракуниро кушоед.
ё
Аз RPS бо корбари АЕ 2 бо иҷозати дахлдор ворид шавед (маркази назорат: менюи асосӣ, саҳифаи 2 > RPS).
2. Пайвастшавиро байни панел ва RPS анҷом диҳед.

АЕ 4 Дастрасӣ барои истеҳсолкунандагон тавассути RPS барои MAP

1. Корбари истеҳсолкунандаро бо корбари АЕ 2 бо иҷозатҳои дахлдор ворид созед (маркази назорат: асосии меню, саҳифаи 1> нигоҳдорӣ, саҳифаи 3> иҷозати истеҳсолкунанда).
2. Корпуси панели идоракуниро кушоед.
Ба режими насбкунанда гузаред = АЕ 3 (Тугмаи насбкунанда, саҳифа 69).
3. Бо рамзи истеҳсолкунанда дар маркази идоракунии насбкунанда ворид шавед (Тасдиқи истеҳсолкунанда, саҳифа 61).
4. Пайвастшавиро байни панел ва RPS анҷом диҳед.

Интихоби сатҳи дастрасӣ

Таъини вазифаҳо ба сатҳҳои дастрасии 2 ва 3 метавонад дар RPS мутобиқ карда шавад. Тақсимои минбаъда дар сатҳи дастрасӣ имконпазиранд, агар соҳибмулк мехоҳад ба корбарон иҷозатномаҳои гуногун диҳад: **Менеҷери корбарон > Маҷмӯи иҷозатҳо**

Иҷозатҳои умумӣ	Сатҳи дастрасӣ			
	1	2	3	4
Метавонад зуммерро дар маркази идоракунии хомӯш кунад		X	X	
Метавонад пароли шахсии корбарро иваз кунад		X	X	X
Метавонад барномарезиро бо RPS интиқол/қабул кунад			X	
Метавонад таърихчаро бо RPS қабул кунад			X	
Метавонад бо RPS ташхис гузаронад			X	
Метавонад навсозиҳои нармафзорро бо RPS иҷро кунад			X	X
Иҷозатҳои категорияи амалҳо	1	2	3	4
Метавонад дастгоҳро хомӯш кунад			X	
Метавонад дастгоҳро фаъол созад			X	
Метавонад сигнали садоиро гирон/хомӯш кунад		X	X	
Метавонад қадвалро иваз кунад		X	X	
Метавонад вақти масдудкуниро таҳрир кунад		X	X	
Иҷозатҳои категорияи корбарон	1	2	3	4
Метавонад корбарро илова кунад		X	X	
Метавонад корбарро тоза кунад		X	X	
Метавонад пароли корбарро иваз кунад		X	X	
Иҷозатҳои категорияи рӯйдодҳо	1	2	3	4

Метавонад бонги хатари дохилиро тоза кунад		X	X	
Метавонад бонги хатари берунаро тоза кунад		X	X	
Метавонад тамперро тоза кунад			X	
Метавонад мушкилиҳоро тоза кунад		X	X	
Метавонад мушкилиҳои батареяро тоза кунад			X	
Метавонад хомӯш бошад			X	
Иҷозатҳои категорияи хизматрасониҳои фосилавӣ	1	2	3	4
Метавонад корбари истеҳсолкунандаро ворид созад		X	X	
Метавонад ба корбари RPS-ро ворид созад		X	X	
Иҷозатҳои категорияи фаъолкунӣ	1	2	3	4
Метавонад соҳаро фаъол кунад		X	X	
Метавонад соҳаро ғайрифавол кунад		X	X	
Метавонад танҳо дар ҳолати бонги хатар ғайрифавол кунад		X	X	
Метавонад детекторҳоро убура кунад			X	
Метавонад детекторҳоро дар соҳа убура кунад			X	
Метавонад убури детекторҳоро манъ кунад		X	X	
Метавонад барномаи дохилиро гирон/хомӯш кунад		X	X	
Иҷозатҳои категорияи ҳолат	1	2	3	4
Метавонад ҳолати соҳаро аз назар гузаронад		X	X	
Метавонад ҳолати дастгоҳ аз назар гузаронад		X	X	
Метавонад бонги хатари мустақимро аз назар гузаронад		X	X	
Метавонад шумораи бонгҳои хатарро аз назар гузаронад		X	X	
Метавонад хотираи рӯйдодҳоро аз назар гузаронад		X	X	
Метавонад таърихчаи панели назораткуниро аз назар гузаронад		X	X	
Метавонад таърихчаи панели назораткуниро чоп кунад		X	X	
Метавонад версияи панели назораткуниро аз назар гузаронад		X	X	
Иҷозатҳои категорияи нигоҳдорӣ	1	2	3	4
Метавонад баландии / равшании маркази идоракуниро танзим кунад		X	X	
Метавонад ҳолати баромадро тағйир диҳад		X	X	
Метавонад сана ва вақтро таъин кунад			X	
Май зангуларо санҷад		X	X	

Май детекторҳои ҳаракатро санҷад		X	X	
Метавонад ташхиси пурраи нуктаҳои худкорро анҷом диҳад			X	
Метавонад ташхиси пурраи нуктаҳоро анҷом диҳад			X	

Чадв. 8.2: Иҷозатҳо

8.1.7 Пайвасткунии детектори сӯхтори LSN ҳамчун детектори техники



Огоҳӣ!

Конфигуратсия

Танзимоти детектори сӯхтори LSN метавонад ба вазифаи фаълсозӣ таъсир нарасонад. Ин маънои онро дорад, ки фаълсозӣ бояд ҳатто ҳангоми хомӯш будани детектор имконпазир бошад.



Огоҳӣ!

Таъсири ретроактивӣ

Ҳангоми пайваст кардани детектори сӯхтори LSN, ҳеҷ гуна таъсири ретроактивӣ ба функцияи ҳуҷум гузошта намешавад.



Огоҳӣ!

Қуфли механикии тозакуни

Пойгоҳҳои детектори сӯхтори LSN дорои функцияи қуфли механикии тозакуни мебошад, ки онро фаъл ё ғайрифаъл кардан мумкин аст. Ҳангоми фаъл кардани қуфли механикии тозакуни, ҷудо кардани детектор бе асбоби механикӣ имконнопазир аст. Барои насбкунии мувофиқ бо VdS функцияи қуфли механикии тозакуниро фаъл созед.

8.2 Талабот мутобиқи EN 50131 категорияи 3



Огоҳӣ!

Агар на ҳама талабот мутобиқи ин стандарт қонеъ карда шаванд ё танҳо категорияи поёнтар иҷро карда шавад, аломати мутобиқат (EN 50131 категорияи 3) бояд ҳазф ё мутобиқ карда шавад.

8.2.1 Интихоби танзимоти пешфарз

1. Категорияи 3-и EN50131-ро ҳамчун танзими арзишҳои хусусиятҳои пешфарз интихоб кунед (нигаред ба *Барномасозии стандартӣ, саҳифа 60*).
2. Агар санҷиши панел тибқи EN 50131 категорияи 3 кор накунад, ба барномасозии панел идома **на** диҳед.

8.2.2 Дастгоҳҳои канории пайвастшаванда

Барои риояи талаботҳо барои фаъолияти дурусти панел (яъне муайян ва дубора ирсол кардани ҳолатҳои ҳуҷум, тамбашавӣ, тампер ва мушкилот) танҳо он дастгоҳҳои канорӣ метавонанд васл карда шаванд, ки мутобиқи EN 50131 категорияи 3 ё категорияи 4 тасдиқ карда шудаанд.

8.2.3 Фаълкуни / ғайрифаълкуни бидуни таъхири вуруд / хуруҷ

Фаълкунии берун аз соҳаи бехатар, масалан бо дастгоҳи фаълкунанда

1. Соҳаи навро дохил кунед, агар ҳанӯз вучуд набошад.
2. Даромади ройгонро бо тугмаи дастгоҳ пайваст кунед.

3. Бо истифода аз роҳнамо намуди **Статикӣ** ё **Динамикӣ**, корбар ва функцияи тугмаи дастгоҳро **Соҳаи фаъолкунӣ / ғайрифәъолкунӣ** интихоб кунед. Акнун соҳаеро интихоб кунед, ки бояд фаъол / ғайрифәъол карда шавад. Барои таъхири баромадан **Бидуни таъхир**-ро интихоб кунед.
4. Дар майдони хусусиятҳо **Тугмаи дастгоҳ > Соҳа**-ро интихоб кунед.
5. Дар майдони хусусиятҳо **Маркази назораткунӣ**, соҳаро ба миқёс **Маҳаллӣ Соҳа** ё **Иловагӣ Соҳаҳо дар миқёсворид** кунад.

Барномарезӣ кардани ду баромад барои нишон додани ҳолати фаъолкунӣ/ғайрифәъолкунӣ

1. Дар ҳар як ҳолат як баромади озодро бо дастгоҳи **LED** пайваст кунед.
2. Бо истифода аз роҳнамо як баромади барномаро бо унсури рафтор **Соҳаи фаъолшуда** ва баромади дуюмро бо чузъи рафтор **Соҳаи ғайрифәъолшуда** барномарезӣ кунед.
3. Сигнал бояд маҳдудаи вақт дошта бошад. Вақти мувофиқро ворид кунед (маъмулан 10 сония / ҳадди аксар 30 сония) барои **Давомнокии фаъолкунӣ**.

Таъмини масири дастрасӣ аз воридшавии беиҷозат дар ҳолати фаъол будан, масалан бо насби як унсури масдудкунӣ

1. Даромади ройгонро бо дастгоҳ **LED** пайваст кунед.
2. Варианти А: Унсури масдудкунӣ фаъолна назорат мешавад **МАҲКАМ ШУДААСТ**. Бо истифода аз роҳнамо, баромадро бо унсури рафтори **Соҳаи фаъолшуда** ё барномарезӣ кунед Варианти В: Унсури масдудкунӣ фаъолна назорат мешавад **КУШОДА АСТ**. Бо истифода аз роҳнамо, баромадро бо унсури рафтори **Соҳаи ғайрифәъолшуда** барномарезӣ кунед.
3. Сигнал бояд статикӣ бошад; 00:00:00-ро барои **Давомнокии фаъолсозӣ** ворид кунед.
4. Барои маълумоти иловагӣ нигаред ба дастурамали истеҳсолкунанда оид ба пайвасткунӣ.

8.2.4

Фаъолкунӣ / ғайрифәъолкунӣ бо таъхири вуруд / хуруҷ

Фаъолкунии берун аз соҳаи бехатар, масалан бо маркази назораткунӣ

1. Соҳаи навро дохил кунед, агар ҳанӯз вучуд нашошта бошад.
2. Соҳаи навро дохил кунед, агар ҳанӯз вучуд нашошта бошад.
3. Соҳаро ба миқёси маркази назораткунӣ дозил кунед: **Соҳаи маҳаллӣ**.
4. Маркази назораткунии барнома барои фаъолкунӣ бо таъхири баромад: **Истифодаи вақти маъмулии таъхир дар соҳа**.
5. Аҳамият барои таъхири вуруд ва хуруҷ дар сурати зарурӣ метавон тағйир дода шавад: **Менеҷери соҳа > Соҳа > Вақт ва таъхирҳо**:
таъхири муқаррарии вуруд (одатан 45 сония / ҳадди аққал 30 сония.)
таъхири муқаррарии хуруҷ (одатан 60 сония.)

Барномарезии хатсайри вуруд/хуруҷ

1. Ҳамаи нуқтаҳои хатсайрҳои вуруд / хуруҷро то нуқтаи навъи ҳуҷум (интрузия) барномарезӣ кунед.
2. Навъи нуқтаи баромадро барои нуқтаҳои хатсайрҳои баромад интиҳоб кунед:

Намуди нуқтаи баромад	Рафтор
Пайрави ибтидоӣ ¹	Нуқта бидуни пешгирии омодагии фаъолкуни, масалан PIR, ки маркази назораткуниро дар соҳаи муайянсозӣ дорад. Муҳим: пас аз баромадан нуқта бояд дар ҳолати муқаррарӣ бошад, вагарна ҳушдор дода мешавад
Пайрав ¹	Нуқтае, ки ҳангоми таъхири баромад бонги хатарро хомӯш намекунад. Танҳо барои варианти Панели MAP5000 > Ҳолати фаъолкуни ҳангоми оғоз дар ҳолати таъхири баромад
Баромад	Нуқтаи дар, ки бояд ҳатман як маротиба ҳангоми баромадан аз соҳа хомӯш карда шавад. Варианти Панели MAP5000 > Биноҳои холиначуда бояд фаъол карда шавад
Қаъшавӣ	Нуқтаи дар, ки таъхири баромадро то 10 сония кам мекунад. (тавсия дода мешавад)
Оғози дубора	Нуқтае, ки таъхири баромадро барқарор мекунад; танҳо як маротиба ҳангоми баромад имконпазир аст

Чадв. 8.3: Намудҳои нуқтаҳои баромад

¹) На барои EN 50131

- ▶ Навъи нуқтаи даромадро барои нуқтаҳои хатсайрҳои даромад интиҳоб кунед:

Навъи нуқтаи даромад	Рафтор
Таъхири 'Муқаррарӣ'	Нуқтаи дар, ки таъхири даромадро бо аломати 'Муқаррарӣ' оғоз мекунад
Таъхири 'Васеъ'	Нуқтаи дар, ки таъхири даромадро бо аломати 'Васеъ' оғоз мекунад
Пайрав	Нуқтае, ки ҳангоми таъхири баромад бонги хатарро хомӯш намекунад.

Чадв. 8.4: Намудҳои нуқтаҳои даромад

Барномасозии гузоришҳои таъхирёфта барои ҳама нуқтаҳои ҳуҷум (интрузия) дар соҳа

1. Барои тамоми нуқтаҳои намуди нуқтаи **Ҳуҷум** ва **Ҳуҷуми 24с**, параметри **Ҳисоботи таъхирёфта**-ро то **Бале** танзим кунед.
2. Барои гузоришдиҳии (**Менечери рӯйдодҳо > Гурӯҳҳои рӯйдодҳои панел > Хусусиятҳо > Рӯйдодҳои гузоришшаванда**), **Таъхири интиқол**-ро танзим кунед, ки бо таъхири баромад (маъмулан 45 сония / ҳадди аққал 30 сония) барои **Бонги хатари беруна оиди ҳуҷум** монанд аст.

8.2.5 Фаъолкунии бо убурсозии автоматӣ

Нуқтаҳое, ки дар ҳолати муқаррарӣ нестанд ва бинобар ин фаъолкуниро пешгирӣ мекунад, ба таври автоматӣ барои фаъолкуни ғайриимкон мешаванд. Ҳангоми аз нав ғайрифаяол гардонидани система ин нуқтаҳо ба таври худкор аз нав чудо карда мешаванд.

1. Намуди "нуқта ба нуқта"-ро **Ҳучум (Убуршаванда) ё Ҳучуми 24с (Убуршаванда)** барномарезӣ кунед.
2. Шумораи ҳадди аксари нуқтаҳо ро муқаррар кунед, ки убур намудани онҳо ҳангоми фаъолкуни таҳтиг **MAP5000> Шумораи ҳадди аксари убуркуни барои ҳар як соҳа** имконпазир аст (одатан 1 - диапазони арзишҳо бо стандарт нишон дода намешавад).
3. Ҳадди аксари вақтро муқаррар кунед, ки убур намудани он ҳангоми фаъолкуни таҳти **MAP5000> Ҳадди аксари вақт, ки як дастгоҳ метавонад убур карда шавад** имконпазир аст (одатан 1 - диапазони арзишҳо бо стандарт нишон дода намешавад).
4. Барои корбар иҷозати **Метавонад детекторҳо ро дар соҳа убур кунад**-ро муқаррар кунед: **Менеҷери корбарон > Маҷмӯи иҷозатҳо > Категорияи фаъолкуни.**

8.2.6 Фаъолкуни / ғайрифаяолкунии худкор

Маркази назорати дар соҳаи муҳофизатшуда ҷойгир аст.

1. Соҳаи нав ро дохил кунед, агар ҳанӯз вуҷуд нашошта бошад.
2. Соҳаи нав ро дохил кунед, агар ҳанӯз вуҷуд нашошта бошад.
3. Соҳа ро ба миқёси маркази назораткуни дозил кунед: **Соҳаи маҳалли.**

Барномарезӣ кардани ду баромад барои нишон додани ҳолати фаъолкуни/ғайрифаяолкуни

1. Дар ҳар як ҳолат як баромади озод ро бо дастгоҳи **LED** пайваст кунед.
2. Бо истифода аз роҳнамо як баромади барномаро бо унсури рафтор **Соҳаи фаъолшуда** ва баромади дюймо ро ҷузъи рафтор **Соҳаи ғайрифаяолшуда** барномарезӣ кунед.
3. Сигнал бояд маҳдудаи вақт дошта бошад. Вақти мувофиқ ро ворид кунед (маъмулан 10 сония / ҳадди аксар 30 сония) барои **Давомнокии фаъолкуни.**

Фаъолкунии худкор дар вақти пешакӣ муайяншуда: муайянсозии вақти фаъолкуни

1. Роҳнамои ҷадвал ро равшан кунед ва вақти фаъолкуниро муайян созед.
2. Ба сифати амал **Соҳаи(ҳо)и фаъолкуни бо истифодаи таъхири хуруҷ**-ро интихоб кунед.
3. Пеш аз фаъолкуни дар соҳа давомнокии бонги огоҳии садоиро барномарезӣ кунед: **Менеҷери соҳа > Соҳа > Таъхири баромад > Вақти муқаррари таъхир.**
4. Опсияи **Танҳо дар ҳолати омода будани соҳа фаъол кунед** бояд хомӯш карда шуда бошад.

Убуркунии худкори нуқтаҳо метавонад ба таври интихобӣ барномарезӣ карда шавад. Барои талабот нигаред ба *Фаъолкунии бо убурсозии автоматӣ, саҳифа 80.*

Фаъолкунии худкор пас аз ғайрифаяолкуни

- ▶ Опсияи **Фаъолкунии худкор баъд аз ғайрифаяолкуни**-ро муқаррар на кунед. Тартиб ба талаботи EN 50131 мувофиқат намекунад.

Фаъолкунии худкор дар вақти пешакӣ муайяншуда: муайянсозии вақти ғайрифаволкунии

1. Роҳнамои қадвалро равшан кунед ва вақти ғайрифаволкуниро муайян созед.
2. Ҳамчун иқдом **Соҳаи(ҳои) ғайрифаволкунии**-ро интиҳоб кунед.

Инчунин ба зерин назар афканед

- Фаъолкунии бо убурсозии автоматӣ, саҳифа 80

8.2.7**Баромади бонги хатар тавассути сирена ва коммуникатор**

Бонгҳои хатар, рӯйдодҳои нохуш ва дигар ҳодисаҳо бояд тавассути сирена ва / ё коммуникатор пахш карда шаванд.

- ▶ Барои вариантҳои имконпазир, нигаред ба *Сирена ва коммуникатор мутобиқи ep50131 категорияи 3, саҳифа 65.*

Бонги хатари беруна тавассути сирена

- ▶ Ҳадди ақал сиренаро барои рӯйдодҳои зерин фаъол созед (унсурҳои рафтор):
 - Мушкили ҳуҷуми беруна
 - Бонги хатари ҳуҷуми беруна
- ▶ Опсияи **Дастгоҳи васеи панел**-ро танзим кунед.

Унсурҳои иловагии рафтор метавонанд ба таври иловагӣ илова карда шаванд.

Бонги хатари фосилавӣ тавассути коммуникатор

- ▶ Коммуникаторро ҳадди ақал барои рӯйдодҳои зерин фаъол созед (**Менечери рӯйдодҳо > Гурӯҳҳои рӯйдодҳои панел > Хусусиятҳо > Рӯйдодҳои гузоришшаванда**):

- Мушкили ҳуҷуми беруна
- Бонги хатари ҳуҷуми беруна
- Бонги хатар
- Бонги хатари мустақим
- Мушкили асосӣ

Рӯйдодҳои иловагии гузоришшаванда метавонанд ба таври иловагӣ илова карда шаванд.

8.2.8**Пайвастшавӣ ба системаи идоракунии**

Нигаред ба *Интерфейси IP, саҳифа 58.*

8.2.9**Пайвасткунии принтер**

Пайвасткунии принтери DR2020T танҳо бо мақсади хидматрасонӣ иҷозат дода мешавад.

8.2.10**Сатҳи дастрасӣ**

Стандарт аз чаҳор сатҳи дастрасӣ иборат аст (АЕ):

- АЕ 1 Дастрасӣ барои ҳама, бидуни воридшавӣ / рамз
- АЕ 2 Дастрасӣ барои корбарон, рамзи воридшавии корбар талаб карда мешавад
- АЕ 3 Дастрасӣ ба насбкунандагон аз тариқи **маркази назоратӣ** ё тавассути **RPS барои MAP**
- АЕ 4 Дастрасӣ барои истеҳсолкунандагон тавассути **RPS барои MAP**

Интиҳоби сатҳи дастрасӣ

АЕ 1 Дастрасӣ барои ҳама, бидуни воридшавӣ / рамз

АЕ 2 Дастрасӣ барои корбарон, рамзи воридшавии корбар талаб карда мешавад

АЕ 3 Дастрасӣ барои насбкунандагон тавассути **маркази назоратӣ**

1. Корпуси идоракунии панелро кушоед.
Дастгоҳи огоҳкунии дохилӣ барои 3 сония фаъл аст.¹
2. Ба режими насбкунанда гузаред. (нигаред ба *Тугмаи насбкунанда, саҳифа 69*).
3. Рамзи воридшавии насбкунандаро ворид созед.

АЕ 3 Дастрасӣ ба насбкунанда тавассути **RPS барои MAP**

1. Корпуси идоракунии панелро кушоед.
Дастгоҳи огоҳкунии дохилӣ барои 3 сония фаъл аст.¹
ё
аз RPS корбари АЕ 2-ро бо иҷозати дахлдор ворид кунед (маркази назоратӣ: меню асосӣ, саҳифаи 2 > RPS).
2. Пайвастшавиро байни панел ва RPS анҷом диҳед.

АЕ 4 Дастрасӣ барои истеҳсолкунандагон тавассути **RPS барои MAP**

1. Корбари истеҳсолкунандаро бо корбари АЕ 2 бо иҷозатҳои дахлдор ворид созед (маркази назорат: асосии меню, саҳифаи 1> нигоҳдорӣ, саҳифаи 3> иҷозати истеҳсолкунанда).
2. Корпуси идоракунии панелро кушоед.
Дастгоҳи огоҳкунии дохилӣ барои 3 сония фаъл аст.¹
3. Ба режими насбкунандаи = АЕ 3 гузаред (*Тугмаи насбкунанда, саҳифа 69*).
4. Бо рамзи истеҳсолкунанда дар маркази идоракунии насбкунанда ворид шавед (*Тасдиқи истеҳсолкунанда, саҳифа 61*).
5. Пайвастшавиро байни панел ва RPS анҷом диҳед.

1) Фаълкунии дастгоҳи огоҳкунанда оид ба кушодани корпуси панели назоратӣ метавонад истисно карда шавад, агар дастрасӣ ба сатҳи дастрасии 3 тавассути таъвизакҳо, қуфлҳо (ҳадди аққал 15,000 имконоти тағирёбӣ) ё дигар воситаҳои ба он баробар назорат карда шавад.

Дастгоҳи огоҳкунии дохилӣ ҳангоми кушодани корпуси панели назоратӣ

Дастгоҳи огоҳкунии дохилӣ бояд пешбинӣ карда шавад, то ки бонги хатари садои маҳдудро ҳангоми кушода будани корпуси панели иназоратӣ дар ҳолати ғайрифаъл будан хомӯш кунад.

1. Сиренаи дастгоҳро барои баромади озод таъин кунед.
2. Дар бахши хусусиятҳои> рӯйхати чузъҳои сиренаи дастгоҳ опсияи **Дохилкуни бонги хатари берунаи тампер**-ро дохил кунед.

Интихоби сатҳи дастрасӣ

Таъини вазифаҳо ба сатҳҳои дастрасии 2 ва 3 метавонад дар RPS мутобиқ карда шавад. Тақсимои минбаъда дар сатҳи дастрасӣ имконпазиранд, агар соҳибмулк мехоҳад ба корбарон иҷозатномаҳои гуногун диҳад: **Менеҷери корбарон > Маҷмӯи иҷозатҳо**

Иҷозатҳои умумӣ	Сатҳи дастрасӣ			
	1	2	3	4
Метавонад зуммерро дар маркази идоракунии хомӯш кунад		X	X	
Метавонад пароли шахсии корбарро иваз кунад		X	X	X

Метавонад барномарезиро бо RPS интиқол/қабул кунад			X	
Метавонад таърихчаро бо RPS қабул кунад			X	
Метавонад бо RPS ташхис гузаронад			X	
Метавонад навсозиҳои нармафзорро бо RPS иҷро кунад			X	X
Иҷозатҳои категорияи амалҳо	1	2	3	4
Метавонад дастгоҳро хомӯш кунад			X	
Метавонад дастгоҳро фаъол созад			X	
Метавонад сигнали садоиро гирон/хомӯш кунад		X	X	
Метавонад қадвалро иваз кунад		X	X	
Метавонад вақти масдудкуниро таҳрир кунад		X	X	
Иҷозатҳои категорияи корбарон	1	2	3	4
Метавонад корбарро илова кунад		X	X	
Метавонад корбарро тоза кунад		X	X	
Метавонад пароли корбарро иваз кунад		X	X	
Иҷозатҳои категорияи рӯйдодҳо	1	2	3	4
Метавонад бонги хатари дохилиро тоза кунад		X	X	
Метавонад бонги хатари берунаро тоза кунад		X	X	
Метавонад тамперро тоза кунад			X	
Метавонад мушкилиҳоро тоза кунад		X	X	
Метавонад мушкилиҳои батареяро тоза кунад			X	
Метавонад хомӯш бошад			X	
Иҷозатҳои категорияи хизматрасониҳои фосилавӣ	1	2	3	4
Метавонад корбари истеҳсолкунандаро ворид созад		X	X	
Метавонад ба корбари RPS-ро ворид созад		X	X	
Иҷозатҳои категорияи фаъолкунӣ	1	2	3	4
Метавонад соҳаро фаъол кунад		X	X	
Метавонад соҳаро ғайрифаъол кунад		X	X	
Метавонад танҳо дар ҳолати бонги хатар ғайрифаъол кунад		X	X	
Метавонад детекторҳоро убур кунад			X	
Метавонад детекторҳоро дар соҳа убур кунад			X	
Метавонад убури детекторҳоро манъ кунад		X	X	
Метавонад барномаи дохилиро гирон/хомӯш кунад		X	X	
Иҷозатҳои категорияи ҳолат	1	2	3	4

Метавонад ҳолати соҳаро аз назар гузаронад		X	X	
Метавонад ҳолати дастгоҳ аз назар гузаронад		X	X	
Метавонад бонги хатари мустақимро аз назар гузаронад		X	X	
Метавонад шумораи бонгҳои хатарро аз назар гузаронад		X	X	
Метавонад хотираи рӯйдодҳоро аз назар гузаронад		X	X	
Метавонад таърихчаи панели назораткуниро аз назар гузаронад		X	X	
Метавонад таърихчаи панели назораткуниро чоп кунад		X	X	
Метавонад версияи панели назораткуниро аз назар гузаронад		X	X	
Иҷозатҳои категорияи нигоҳдорӣ	1	2	3	4
Метавонад баландии / равшании маркази идоракуниро танзим кунад		X	X	
Метавонад ҳолати баромадро тағйир диҳад		X	X	
Метавонад сана ва вақтро таъин кунад			X	
Май зангуларо санҷад		X	X	
Май детекторҳои ҳаракатро санҷад		X	X	
Метавонад ташхиси пурраи нуктаҳои худкорро анҷом диҳад			X	
Метавонад ташхиси пурраи нуктаҳоро анҷом диҳад			X	

Чадв. 8.5: Иҷозатҳо

Инчунин ба зерин назар афканед

- *Тугмаи насбкунанда, саҳифа 69*
- *Тасдиқи истеҳсолкунанда, саҳифа 61*

8.2.11

Функсияҳои иловагии панели асосӣ

Панел дорои функсияҳои иловагии зерин мебошад, ки ба кори пешбинишудаи панел ҳеҷ гуна таъсире надоранд.

Навӣи нуқтаи техникӣ, сӯхтор барои даромадҳои бонги хатар

Даромадҳои барои дастгоҳ **Нуқта** таъиншуда метавонанд барои навӣи нуқтаи техникӣ ё сӯтор барномарезӣ карда шаванд (Нигаред ба *Намудҳои нуқтаҳо ва баҳодиҳии нуқтаҳо, саҳифа 62*).

Барномаи дохилӣ

Нуқтаҳои намуди нуқтаи ҳучум (интрузия) метавонанд барои барномаи дохилӣ таъин карда шаванд.

Вақте ки нуқтаҳо барои барномаи дохилӣ таъин карда мешаванд ва барномаи дохилӣ фаъол аст, нуқтаҳо метавонанд дар ҳолати ғайрифавол будан бонги хатар зананд.

Агар детектор ба кор дарояд, бонги хатари дохилӣ эҷод карда мешавад.

Ин бонги хатари дохилӣ танҳо ба задани бонги хатари маҳаллӣ бидуни бонги хатари фосилавӣ оварда мерасонад.

Баромадҳо барои барномаҳои инфиродӣ

Баромадҳои панел метавонанд барои идоракунии барномаҳои инфиродӣ истифода бурда шаванд. Шарт зарурӣ дар он аст, ки ҳеҷ гуна ҷузъи рафтор (фаъолсозӣ аз ҷониби кори пешбинишудаи панел) барои чунин баромад таъин карда намешавад.

Назорати баромади дастӣ

- ▶ **Маркази назоратӣ > Рафтор > Баромадҳо барои фармони мустақим дастрасанд**-ро интихоб кунед.

Худкор тавассути ҷадвал

1. Бо истифода аз роҳнамои ҷадвал, вақтро замоне ворид кунед, ки баромад бояд гирон ё хомӯш карда шавад.
2. Ҳамчун амал, **Баромад ГИРОН** ё **Баромад ХОМУШ**-ро интихоб кунед.
3. Ҷадвал метавонад ихтиёрӣ дар маркази назоратӣ таҳрир карда шавад. **Ҷадвал > Рафтор > Метавонад дар маркази назоратӣ таҳрир карда шавад.**

Режими сигнали садой

Агар **Режими сигнали садой** дар маркази назоратӣ дар ҳолати ғайрифавол будани он фаъол карда шуда бошад, хомӯшкунии нуқтаи ҳамла (интрузия) ба опсияи **Режими сигнали садой қодир аст** боиси сигнали садои якдафъаина дар маркази назоратӣ мегардад.

- ▶ Нуқтаро барои **соҳаи маҳаллӣ**-и маркази назоратӣ таъин кунед.

8.3**Талабот мутобиқи SES**

Асоси ин талаботро стандарти EN 50131 категорияи 3 ташкил медиҳад (нигаред ба *Талабот мутобиқи EN 50131 категорияи 3, саҳифа 77*). Номутобиқатиҳо бо ин стандарт аллакай дар рафтори асосии панел ба назар гирифта шудааст ва / ё дар зер тавсиф карда шудааст.

8.3.1**Интихоби танзимоти пешфарз**

1. Категорияи 3-и EN50131-ро ҳамчун танзими арзишҳои хусусиятҳои пешфарз интихоб кунед (нигаред ба *Барномасозии стандартӣ, саҳифа 60*).
2. Агар санҷиши панел тибқи EN 50131 категорияи 3 кор накунад, ба барномасозии панел идома **на** диҳед.

Инчунин ба зерин назар афканед

- *Намудҳои нуқтаҳо ва баҳодиҳии нуқтаҳо, саҳифа 62*
- *Барномасозии стандартӣ, саҳифа 60*

8.3.2**Фаъолкунӣ / ғайрифаволкунии худкор**

Фаъолкунӣ бидуни сигнали огоҳӣ иҷозат дода мешавад, агар тавассути чораҳои техникӣ ва ташкилӣ шароит фароҳам карда шавад, то ки одамон дар минтақаи назоратшаванда пеш аз фаъолкунӣ ҳузур надошта бошанд.

- Нигаред ба *Фаъолкунӣ / ғайрифаволкунии худкор, саҳифа 80*.

Фаъолкунии худкор дар вақти муайяншуда бо аломати огоҳкунанда

1. Роҳнамои ҷадвалро равшан кунед ва вақти фаъолкуниро муайян созед.
2. Ба сифати амал **Соҳаи(ҳои) фаъолкунӣ бо истифодаи таъхири хуруҷ**-ро интихоб кунед.
3. Пеш аз фаъолкунӣ дар соҳа давомнокии бонги огоҳии садоиро барномарезӣ кунед: **Менеҷери соҳа > Соҳа > Таъхири баромад > Вақти муқаррарии таъхир.**
4. Опсияи **Танҳо дар ҳолати омода будани соҳа фаъол кунед**-ро хомӯш кунед.

5. Ба таври ихтиёрӣ убуркунии худкори нуқтаҳоро барномарезӣ кунед.

Фаъолкунии худкор дар вақти муайяншуда бидуни аломати огоҳкунанда

- Роҳнамои ҷадвалро равшан кунед ва вақти фаъолкуниро муайян созед.
- Ба сифати амал **Соҳаи(ҳои) фаъолкунии фаврӣ**-ро интиҳоб кунед.
- Ба таври ихтиёрӣ убуркунии худкори нуқтаҳоро барномарезӣ кунед.

Фаъолкунии худкор пас аз ғайрифаврӣ бидуни сигнали огоҳкунанда

- Давомнокиро пас аз ғайрифаврӣ ворид кунед, вақте ки фаъолкунии худкор дар соҳа сурат мегирад. **Менечери соҳа > Соҳа> Рафтор > Фаъолкунии худкор пас аз ғайрифаврӣ**.
- Ба таври ихтиёрӣ убуркунии худкори нуқтаҳоро барномарезӣ кунед.

Ба таври ихтиёрӣ убуркунии худкори нуқтаҳоро барномарезӣ кунед.

Ғайрифаврӣ худкор барои сабабҳои амниятӣ иҷозат дода **на** мешавад.

Инчунин ба зерин назар афканед

- *Фаъолкунии / ғайрифаврӣ худкор, саҳифа 80*
- *Фаъолкунии бо убурсозии автоматӣ, саҳифа 80*

8.3.3

Соҳаҳо бо масдудкунии вақт

Ғайрифаврӣ соҳа метавонад ба таври ихтиёрӣ ба воситаи вақти масдудкунии анҷом дода шавад. Бонги хатари беруна аз соҳа вақти масдудшавиро бекор мекунад, яъне ғайрифаврӣ имконпазир мешавад.

1. Дар доираи **Соҳа** (менечери соҳа) **Модели вақт**-ро дилхоҳро интиҳоб кунед. Лутфан дар хотир гиред: Ғайрифаврӣ дар давоми фосилаи муайяни вақт имконпазир аст.
2. **Модели вақт** аз **Моделҳои рӯз** сохта шудааст ва дар ҳолати зарурӣ метавонад дар Менечери корбарон мутобиқ ё сохта шавад.
3. Вақти масдудкунии метавонад аз ҷониби корбар дар маркази назоратӣ то ҳафт рӯз пештар тағйир дода шавад, агар корбар иҷозати дахлдор дошта бошад. **Менечери Менечери корбарон > Маҷмуи иҷозатҳо> Категорияҳои амалиётҳо> Метавонад вақти масдудкуниро тағйир диҳад**

8.3.4

Сатҳи дастрасӣ

Стандарт аз ҷаҳор сатҳи дастрасӣ иборат аст (АЕ):

- АЕ 1 Дастрасӣ барои ҳама, бидуни воридшавӣ / рамз
- АЕ 2А Дастрасӣ барои корбарон, рамзи воридшавии корбар талаб карда мешавад
- АЕ 2В Дастрасӣ барои корбарон, рамзи воридшавии корбар талаб карда мешавад
- АЕ 3 Дастрасӣ ба насбкунандагон аз тариқи **маркази назоратӣ** ё тавассути **RPS барои**

MAP

- АЕ 4 Дастрасӣ барои истеҳсолкунандагон тавассути **RPS барои MAP**

Сатҳи 2А аст зербахши сатҳи 2В мебошад.

Интиҳоби сатҳи дастрасӣ

АЕ 1 Дастрасӣ барои ҳама, бидуни воридшавӣ / рамз

АЕ 2А Дастрасӣ барои корбарон, рамзи воридшавии корбар талаб карда мешавад

АЕ 2В Дастрасӣ барои корбарон, рамзи воридшавии корбар талаб карда мешавад

АЕ 3 Дастрасӣ барои насбкунандагон тавассути **маркази назоратӣ**

1. Корпуси идоракунии панелро кушоед.
Дастгоҳи огоҳкунии дохилӣ барои 3 сония фаъол аст.¹
2. Ба режими насбкунанда гузаред. (нигаред ба *Тугмаи насбкунанда, саҳифа 69*).
3. Рамзи воридшавии насбкунандаро ворид созед.

АЕ 3 Дастрасӣ ба насбкунанда тавассути **RPS барои MAP**

1. Корпуси идоракунии панелро кушоед.
Дастгоҳи огоҳкунии дохилӣ барои 3 сония фаъол аст.¹
ё
аз RPS корбари АЕ 2-ро бо иҷозати дахлдор ворид кунед (маркази назоратӣ: менюи асосӣ, саҳифаи 2 > RPS).
2. Пайвастшавиро байни панел ва RPS анҷом диҳед.

АЕ 4 Дастрасӣ барои истеҳсолкунандагон тавассути **RPS барои MAP**

1. Корбари истеҳсолкунандаро бо корбари АЕ 3 бо иҷозатҳои дахлдор ворид созед (маркази назорат: асосии меню, саҳифаи 1> нигоҳдорӣ, саҳифаи 3> иҷозати истеҳсолкунанда).
2. Корпуси идоракунии панелро кушоед.
Дастгоҳи огоҳкунии дохилӣ барои 3 сония фаъол аст.¹
3. Ба режими насбкунандаи = АЕ 3 гузаред (*Тугмаи насбкунанда, саҳифа 69*).
4. Бо рамзи истеҳсолкунанда дар маркази идоракунии насбкунанда ворид шавед (*Тасдиқи истеҳсолкунанда, саҳифа 61*).
5. Пайвастшавиро байни панел ва RPS анҷом диҳед.

1) Фаъолкунии дастгоҳи огоҳкунанда оид ба кушодани корпуси панели назоратӣ метавонад истисно карда шавад, агар дастрасӣ ба сатҳи дастрасии 3 тавассути таъвизакҳо, қуфлҳо (ҳадди ақал 15,000 имконоти тағирёбӣ) ё дигар воситаҳои ба он баробар назорат карда шавад.

Дастгоҳи огоҳкунии дохилӣ ҳангоми кушодани корпуси панели назоратӣ

Дастгоҳи огоҳкунии дохилӣ бояд пешбинӣ карда шавад, то ки бонги хатари садоии маҳдудро ҳангоми кушода будани корпуси панели иназоратӣ дар ҳолати ғайрифавол будан хомӯш кунад.

1. Сиренаи дастгоҳро барои баромади озод таъин кунед.
2. Дар баҳши хусусиятҳои> рӯйхати ҷузъҳои сиренаи дастгоҳ опсияи **Дохилкуни бонги хатари берунаи тампёр**-ро дохил кунед.

Интиҳоби сатҳи дастрасӣ

Таъини вазифаҳо ба сатҳҳои дастрасии 2 ва 3 метавонад дар RPS мутобиқ карда шавад. Тақсими минбаъда дар сатҳи дастрасӣ имконпазиранд, агар соҳибмулк мехоҳад ба корбарон иҷозатномаҳои гуногун диҳад: **Менечери корбарон > Маҷмӯи иҷозатҳо**

Иҷозатҳои умумӣ	Сатҳи дастрасӣ				
	1	2A	2B	3	4
Метавонад зуммерро дар маркази идоракунии хомӯш кунад	X	X	X	X	

Метавонад пароли шахсии корбарро иваз кунад		X	X	X	X
Метавонад барномарезиро бо RPS интиқол/қабул кунад				X	
Метавонад таърихчаро бо RPS қабул кунад				X	
Метавонад бо RPS ташхис гузаронад				X	
Метавонад навсозиҳои нармафзорро бо RPS иҷро кунад					X
Иҷозатҳои категорияи амалҳо	1	2A	2B	3	4
Метавонад дастгоҳро хомӯш кунад				X	
Метавонад дастгоҳро фаъол созад				X	
Метавонад сигнали садоиро гирон/хомӯш кунад			X	X	
Метавонад ҷадвалро иваз кунад			X	X	
Метавонад вақти масдудкуниро таҳрир кунад			X	X	
Иҷозатҳои категорияи корбарон	1	2A	2B	3	4
Метавонад корбарро илова кунад			X	X	
Метавонад корбарро тоза кунад			X	X	
Метавонад пароли корбарро иваз кунад			X	X	
Иҷозатҳои категорияи рӯйдодҳо	1	2A	2B	3	4
Метавонад бонги хатари дохилиро тоза кунад			X	X	
Метавонад бонги хатари берунаро тоза кунад			X	X	
Метавонад тамперро тоза кунад				X	
Метавонад мушкилиҳоро тоза кунад				X	
Метавонад мушкилиҳои батареяро тоза кунад				X	
Метавонад хомӯш бошад			X	X	
Иҷозатҳои категорияи хизматрасониҳои фосилавӣ	1	2A	2B	3	4
Метавонад корбари истехсолкунандаро ворид созад				X	
Метавонад ба корбари RPS-ро ворид созад			X	X	
Иҷозатҳои категорияи фаъолкунӣ	1	2A	2B	3	4
Метавонад соҳаро фаъол кунад		X	X	X	
Метавонад соҳаро ғайрифавол кунад			X	X	
Метавонад танҳо дар ҳолати бонги хатар ғайрифавол кунад			X	X	
Метавонад детекторҳоро убур кунад				X	
Метавонад детекторҳоро дар соҳа убур кунад			X	X	

Метавонад убури детекторҳоро манъ кунад		X	X	X	
Метавонад барномаи дохилиро гирон/хомӯш кунад			X	X	
Иҷозатҳои категорияи ҳолат	1	2A	2B	3	4
Метавонад ҳолати соҳаро аз назар гузаронад		X	X	X	
Метавонад ҳолати дастгоҳ аз назар гузаронад		X	X	X	
Метавонад бонги хатари мустақимро аз назар гузаронад		X	X	X	
Метавонад шумораи бонгҳои хатарро аз назар гузаронад		X	X	X	
Метавонад хотираи рӯйдодҳоро аз назар гузаронад		X	X	X	
Метавонад таърихчаи панели назораткуниро аз назар гузаронад			X	X	
Метавонад таърихчаи панели назораткуниро чоп кунад			X	X	
Метавонад версияи панели назораткуниро аз назар гузаронад		X	X	X	
Иҷозатҳои категорияи нигоҳдорӣ	1	2A	2B	3	4
Метавонад баландии / равшаниии маркази идоракуниро танзим кунад			X	X	
Метавонад ҳолати баромадро тағйир диҳад			X	X	
Метавонад сана ва вақтро таъин кунад				X	
Май зангуларо санҷад			X	X	
Май детекторҳои ҳаракатро санҷад		X	X	X	
Метавонад ташхиси пурраи нуктаҳои худкорро анҷом диҳад				X	
Метавонад ташхиси пурраи нуктаҳоро анҷом диҳад				X	

Чадв. 8.6: Иҷозатҳои SES

Инчунин ба зерин назар афканед

- Тугмаи насбкунанда, саҳифа 69
- Тасдиқи истеҳсолкунанда, саҳифа 61

8.3.5**Мушоҳида тамбашавӣ (тампер) дар панели асосӣ****Калидаки тампер бо тампери деворӣ**

- ▶ Ҳангоми васл кардани корпус ва насби калидаки тампер, тампери деворӣ панелро ба инобат гиред (нигаред ба *Насбгоҳи девор*, саҳифа 17 ва *Насб ва васл кардани тугмаи пуқувват*, саҳифа 53).

Назорати маҳалли ҷойгиршавии панел

Сигнали бонги хатари берунӣ тавассути сирена ва / ё бонги хатари фосилавӣ бо коммуникатор бояд мутобиқи *Сирена ва коммуникатор мутобиқи en50131 категорияи 3, саҳифа 65* ба нақша гирифта шавад.

1. Дар сурати вариантҳои А, В ва С бо коммуникаторҳои категорияҳои 3 ва 4, вақте ки як ё якчанд соҳаҳо фаъл карда мешаванд, назорати маҳалро таъмин кунед. Метавон назорати маҳалро барои варианти D бо категорияи 5-и коммуникатор истисно кард.
2. Назорати маҳалро ҳамчун роҳи ҳалли техникийи худӣ системаи бонги хатар амалӣ кунед. Аз ин рӯ, мутобиқати EN ба талабот дар бораи ғайрифаволкуниро таъмин намоед.

Ва:

Назорати маҳалро бо ҷалби шахсони дахлдоре анҷом диҳед, ки кафолат медиҳанд, ки амалиётҳои хавнок дар тамоми давраи назорат муайян карда мешаванд.

Намудҳои дизайни коммуникаторҳо мутобиқи SES

Роҳҳои интиқол барои бонги хатари фосилавӣ ба намудҳои зерин тақсим мешаванд:

- Пайвастунии бар талабот асосёфта бо функцияи мониторинги 25-соата (AÜA-B25) ё 5-соата (AÜA-B5)
- Пайвастунии мавҷуда бо функцияи мониторинги 3-дақиқай (AÜA-S180) ё 20-сониявӣ (AÜA-S20)

Намудҳо		Тартиби интиқол
EN 50131	SES	
Синфи 1	AÜA-B25	Пайвастунии бар талабот асосёфта бо функцияи мониторинги 25-соата ва огоҳсозии садоӣ
Синфи 2		Пайвастунии бар талабот асосёфта бо функцияи мониторинги 25-соата ва интиқоли оддии рақамӣ
Синфи 3		Пайвастунии бар талабот асосёфта бо функцияи мониторинги 25-соата ва интиқоли рақамӣ
Синфи 4	AÜA-B5	Пайвастунии бар талабот асосёфта бо функцияи мониторинги 5-соата ва интиқоли рақамӣ
Синфи 5	AÜA-S180	Пайвастунии бар талабот асосёфта бо функцияи мониторинги 180-сониявӣ ва интиқоли рақамӣ
Синфи 6	AÜA-S20	Пайвастунии бар талабот асосёфта бо функцияи мониторинги 20-сониявӣ ва интиқоли рақамӣ

Чадв. 8.7: Намудҳои коммуникаторҳо

8.4**Гузоришдиҳии бонги хатар**

ICP-MAP5000-COM ва ICP-MAP5000-SC функцияи ҳамаҷонибаи гузоришдиҳии бонги хатарро дорад.

Он метавонад барои системаҳои интиқоли бонги хатар мутобиқи EN50136-2 SP4 ё DP3 истифода шавад. Барои интиқоли мувофиқ бо DP3, роҳи алтернативии интиқол бояд бесим бошад.

Дар сурати хатогӣ дар пайвастшавии ибтидоӣ ба қабулқунанда, ICP-MAP5000-COM ва ICP-MAP5000-SC ба қабулқунаки эҳтиётӣ бо роҳи алтернативии интиқол пайваст карда мешаванд.

Хато дар роҳи ибтидоӣ ба қабулқунандаи эҳтиётӣ гузориш дода мешавад ва дар маркази назоратӣ нишон дода мешавад.

ICP-MAP5000-COM ва ICP-MAP5000-SC метавонанд ба ҳама гуна қабулқунаки бонги хатар, ки протоколҳои зеринро дастгирӣ мекунад, гузориш диҳанд:

- Conettix IP
- SIA DC 09
- VDS 2465

Дар бораи хатогӣҳои роҳи интиқол мустақиман ба корбар тавассути маркази назораткунии MAP 5000 хабар дода мешавад.

ICP-MAP5000-COM ва ICP-MAP5000-SC назорати қабати 1-ро барои Ethernet ва роҳи бесим татбиқ кардаанд.

ICP-MAP5000-COM ва ICP-MAP5000-SC пайвандро ба Ethernet назорат мекунад ва шабакаи бесимро оиди санҷиши пайвастшавӣ, сатҳи сигнал ва воридшавӣ мавриди пурсиш қарор медиҳанд.

Коммуникатор дар ICP-MAP5000-COM and ICP-MAP5000-SC ҳамчун системаи гузаранда амалӣ карда мешавад.

Маркази назоратӣ, ки ба он панел пайваст аст, бояд далели мавҷудияти системаи интиқоли бонги хатарро таъмин кунад.

Бо мақсади амнияти иттилоотӣ, ICP-MAP5000-COM ва ICP-MAP5000-SC имконияти интиқоли рамзгузоришударо пешбинӣ менамоянд (AES 128, 192, 256).

Барои таъмин намудани амнияти зидди ҷойивазкунӣ, калиди ибтидоӣ бояд ба таври дастӣ тавассути воридкунии он ба нормафзори конфигуратсияи RPS барои MAP пешниҳод карда шавад.

8.5 Маҷаллаи таърихча

Маҷаллаи таърихчаи панели MAP 5000 метавонад барои аз 1000 то 4000 сабтҳо бо истифода аз RPS барои MAP 5000 танзим карда шавад.

Барои фаъолияти SPT як маҷаллаи иловагии таърихчаи иборат аз 1000 сабтҳо дастрас аст. Ҳарду маҷаллаҳои таърихча аз ҳамдигар вобаста нестанд ва ба якдигар таъсир гузошта наметавонанд.

Дар ҳарду маҷаллаҳои таърихча рӯйдодҳои ҳатмии сабтиномшуда наметавонанд аз ҷониби ҳама гуна рӯйдодҳои иловагӣ тоза ё дубора сабт карда шаванд.

Барои ҳарду маҷаллаҳои таърихча мӯҳлати таъиншуда муайян карда нашудааст. Ин чунин маъно дорад, ки рӯйдодҳо барои муддати номаҳдуди вақт ҳифзшуда нигоҳ дошта мешаванд ва дар сурати аз даст додани барқ дар панел ба онҳо таъсир расонида намешавад.



Bosch Security Systems B.V.

Torenallee 49

5617 BA Eindhoven

Netherlands

www.boschsecurity.com

© Bosch Security Systems B.V., 2019