

Obraz | Wysięgnyki LTC 9215/00 do zastosowań zewnętrznych i wysięgniki LTC 9210/01, LTC 9215/00S, LTC 9219/01 oraz LTC 9223/01 do zastosowań wewnętrznych

Wysięgnyki LTC 9215/00 do zastosowań zewnętrznych i wysięgniki LTC 9210/01, LTC 9215/00S, LTC 9219/01 oraz LTC 9223/01 do zastosowań wewnętrznych

www.boschsecurity.com



BOSCH

Technologia bliżej nas

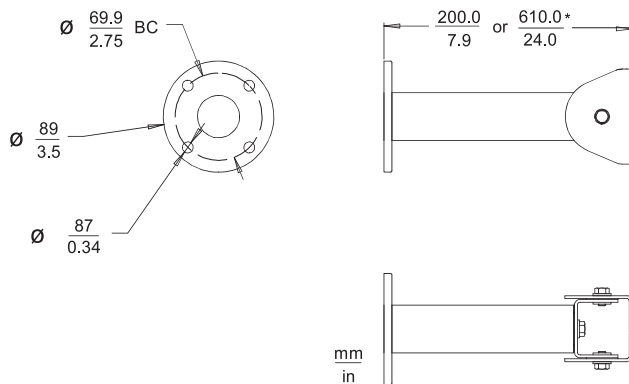


- ▶ Kanał do przeprowadzenia kabli
- ▶ Wykończenie zapewniające odporność na korozję
- ▶ Regulowane głowice montażowe: obracanie w zakresie 360°, pochylenie w zakresie 180°
- ▶ Lekka, uniwersalna konstrukcja

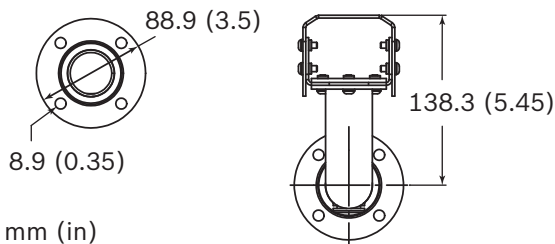
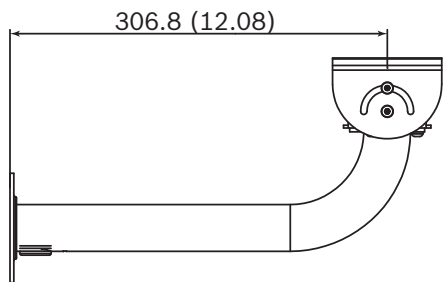
Wysięgnyki LTC 9210/01, LTC 9215/00, LTC 9215/00S, LTC 9219/01 i LTC 9223/01 przeznaczone są do zastosowań wewnętrznych oraz zewnętrznych i umożliwiają bezpośrednie przeprowadzenie okablowania. Są one przystosowane do instalacji kamer stałopozycyjnych lub obudów kamer o masie do 5 kg. Wszystkie modele wysięgników wykonane są z lekkiego stopu aluminium. Konstrukcja wysięgników jest spawana, dzięki czemu uzyskuje się bardzo sztywne zawieszenie kamery. Wszechstronna głowica montażowa umożliwia obrót o 360° oraz pochylenie 180°. Rurowe ramię o dużym przekroju umożliwia swobodne przeprowadzenie okablowania od głowicy do powierzchni montażowej.

Wysięgnyki są zgodne z obudowami do zastosowań wewnętrznych UHI oraz obudowami do zastosowań zewnętrznych UHO. Wszystkie wysięgniki dostarczane są przez producenta w postaci zmontowanej.

Uwagi dotyczące instalacji i konfiguracji

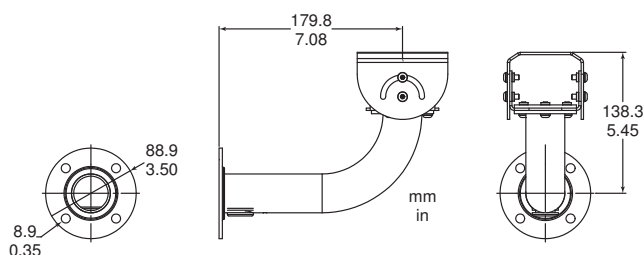
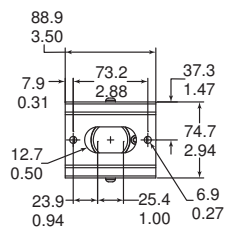


LTC 9210/01 i LTC 9223/01 Wysięgnik kolumnowy do zastosowań wewnętrznych

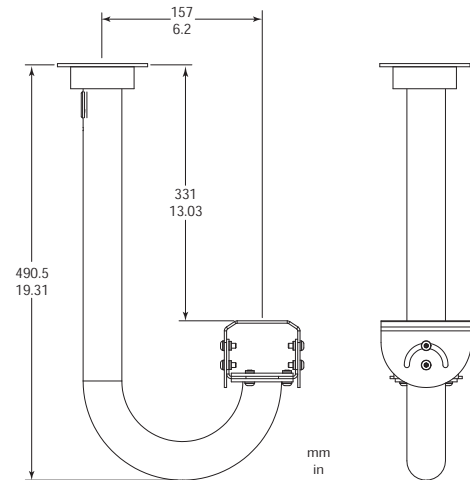


mm (in)

LTC 9215/00 Wspornik do montażu na ścianie do zastosowań zewnętrznych



LTC 9215/00S Krótki wysięgnik ścienny do zastosowań wewnętrznych



LTC 9219/01 Wysięgnik typu J z przepustem na kabel do zastosowań wewnętrznych

Parametry techniczne



Uwaga

Wysięgniki muszą być montowane w sposób przedstawiony na rysunkach

Wysięgnik kolumnowy LTC 9210/01

Parametry mechaniczne

Głowica montażowa	Regulowana: obrót 360°, pochylenie 180°
Waga	0,3 kg
Maksymalne obciążenie	5 kg
Kolor	Chłodny szary 3C

LTC 9215/00 Uchwyt do montażu ściennego 30 cm

Parametry mechaniczne

Głowica montażowa	Regulowana: obrót 360°, pochylenie 180°
Wymiary (dł. x wys.)	307 x 138 mm
Waga	0,4 kg
Maksymalne obciążenie	5 kg
Kolor	Chłodny szary 3C

LTC 9215/00S Uchwyt do montażu ściennego 18 cm

Parametry mechaniczne

Głowica montażowa	Regulowana: obrót 360°, pochylenie 180°
Wymiary (dł. x wys.)	180 x 138 mm
Waga	0,3 kg

Parametry mechaniczne

Maksymalne obciążenie 5 kg

Kolor Chłodny szary 3C

Mocowanie typu J LTC 9219/01 z przepustem na kabel

Parametry mechaniczne

Główica montażowa Regulowana: obrót 360°, pochylenie 180°

Wymiary (długość) 491 mm

Waga 550 g

Maksymalne obciążenie 5 kg

Kolor Chłodny szary 3C

Wysięgnik kolumnowy LTC 9223/01

Parametry mechaniczne

Główica montażowa Regulowana: obrót 360°, pochylenie 180°

Wymiary (długość) 610 mm

Waga 544 g

Maksymalne obciążenie 5 kg

Kolor Chłodny szary 3C

Informacje do zamówień

LTC 9210/01 Wysięgnik kolumnowy, 8", 9 kg / 20 lb
Wysięgnik kolumnowy z przepustem na kabel: 20 cm, maks. obciążenie: 5 kg, wykończenie w kolorze jasnoszarym, do zastosowań wewnętrznych.
Numer zamówienia **LTC 9210/01**

LTC 9215/00 Uchwyt ścienny z przełożonym kablem, 12"
Uchwyt ścienny dla obudowy kamery, przepust kabla, 30 cm, do użytku na zewnątrz.
Numer zamówienia **LTC 9215/00**

LTC 9215/00S Uchwyt do montażu ściennego UHI/UHO
Uchwyt ścienny dla obudowy kamery, przepust kabla, 18 cm; do użytku wewnątrz.
Numer zamówienia **LTC 9215/00S**

LTC 9219/01 Mocowanie typu J z przepustem
Uchwyt do obudowy kamery, 40 cm; do użytku wewnątrz.
Numer zamówienia **LTC 9219/01**

LTC 9223/01 Wysięgnik kolumnowy, 24", 9 kg / 20 lb
Wysięgnik kolumnowy do obudowy kamery, maks. obciążenie 5 kg, wykończenie w kolorze jasnoszarym; długość 24 cale; do zastosowań wewnętrznych.
Numer zamówienia **LTC 9223/01**

Reprezentowane przez:

Europe, Middle East, Africa:
Bosch Security Systems B.V.
P.O. Box 80002
5600 JB Eindhoven, The Netherlands
Phone: + 31 40 2577 284
emea.securitysystems@bosch.com
emea.boschsecurity.com

Germany:
Bosch Sicherheitssysteme GmbH
Robert-Bosch-Ring 5
85630 Grasbrunn
Germany
www.boschsecurity.com