

Staffa per esterno LTC 9215/00 e staffe per interno LTC 9210/01, LTC 9215/00S, LTC 9219/01 e LTC 9223/01

www.boschsecurity.com



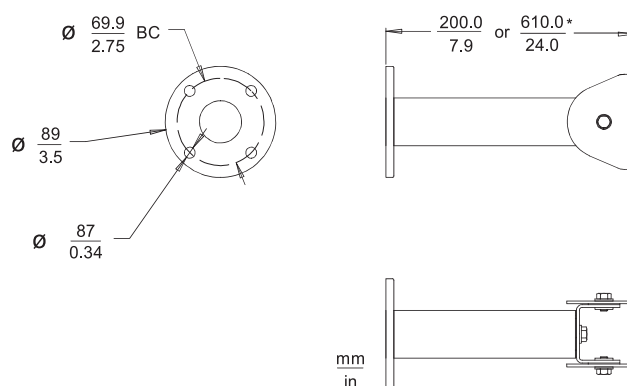
BOSCH
Tecnologia per la vita



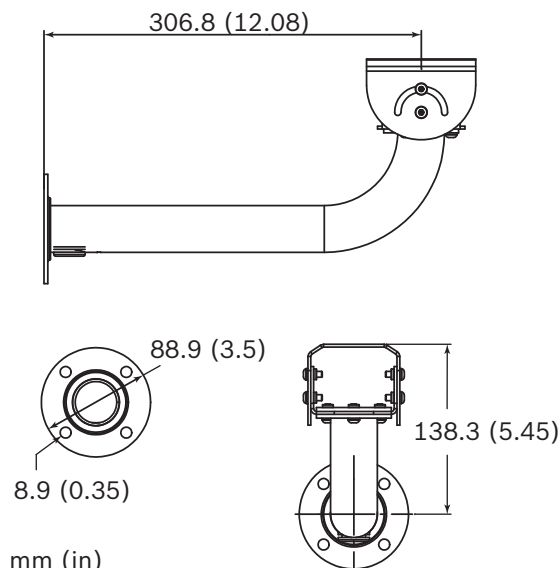
- ▶ Design passante per gestione dei cavi
- ▶ Finitura anticorrosione
- ▶ Teste di montaggio regolabili; rotazione a 360°, inclinazione a 180°
- ▶ Design leggero e versatile

Le staffe con cablaggio passante LTC 9210/01, LTC 9215/00, LTC 9215/00S, LTC 9219/01 e LTC 9223/01 sono unità d'installazione per interno/esterno progettate per installare telecamere fisse o alloggiamenti telecamere con un carico massimo di 5 kg. Questi modelli sono composti da una struttura in alluminio leggero con saldatura che fornisce una staffa per telecamere estremamente rigida. Inoltre, la testa girevole versatile ruota a 360° e si inclina a 180°, garantendo la massima flessibilità. La progettazione permette il passaggio dei cavi dalla testa d'installazione alla superficie d'installazione. Le staffe sono compatibili con le custodie per interno serie UHI e le custodie per esterno serie UHO. Tutte le staffe sono fornite completamente assemblate.

Note di installazione/configurazione

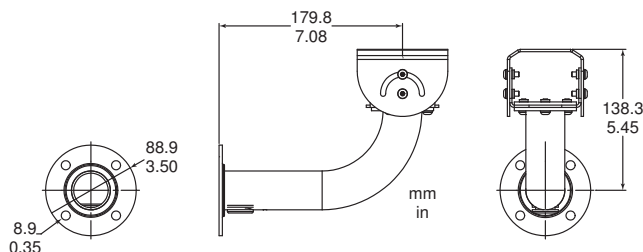
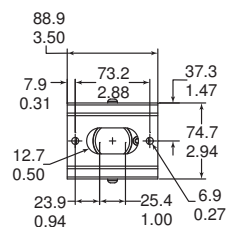


Staffa per installazione a colonna LTC 9210/01 e LTC 9223/01 per uso interno

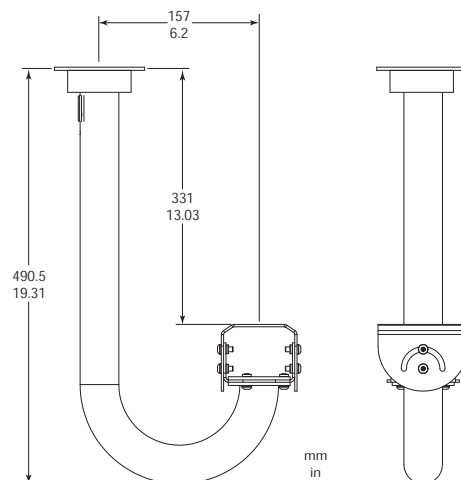


mm (in)

Staffa per installazione a parete LTC 9215/00 per uso esterno



Staffa corta per installazione a parete LTC 9215/00S per uso interno



Staffa con cablaggio passante "J-Mount" LTC 9219/01 per uso interno

Specifiche tecniche



Avviso

Montare le staffe come indicato.

Staffa per installazione a colonna LTC 9210/01

Caratteristiche meccaniche

Testa d'installazione	Regolabile; panoramica 360°, inclinazione 180°
Peso	0,3 kg
Carico massimo	5 kg
Colore	Grigio freddo 3C

Staffa per installazione a parete LTC 9215/00 da 30 cm

Caratteristiche meccaniche

Testa d'installazione	Regolabile; panoramica 360°, inclinazione 180°
Dimensioni (L x A)	307 x 138 mm
Peso	0,4 kg
Carico massimo	5 kg
Colore	Grigio freddo 3C

Staffa per installazione a parete LTC 9215/00S da 18 cm

Caratteristiche meccaniche

Testa d'installazione	Regolabile; panoramica 360°, inclinazione 180°
Dimensioni (L x A)	180 x 138 mm
Peso	0,3 kg

Caratteristiche meccaniche

Carico massimo	5 kg
Colore	Grigio freddo 3C

Staffa con cablaggio passante "J-Mount" LTC 9219/01

Caratteristiche meccaniche

Testa d'installazione	Regolabile; panoramica 360°, inclinazione 180°
Dimensioni (lunghezza)	491 mm
Peso	550 g
Carico massimo	5 kg
Colore	Grigio freddo 3C

Staffa per installazione a colonna LTC 9223/01

Caratteristiche meccaniche

Testa d'installazione	Regolabile; panoramica 360°, inclinazione 180°
Dimensioni (lunghezza)	610 mm
Peso	544 g
Carico massimo	5 kg
Colore	Grigio freddo 3C

Informazioni per l'ordinazione

LTC 9210/01 Staffa a colonna, 8", carico 9KG/20lb
 Staffa per installazione a colonna con passante per un carico massimo di 5 kg e 20 cm; finitura grigio chiaro; per uso interno.
 Numero ordine **LTC 9210/01**

LTC 9215/00 Staffa a parete, cablaggio passante, 12"
 Montaggio a parete per alloggiamento telecamera con cablaggio passante, 30 cm; per uso esterno.
 Numero ordine **LTC 9215/00**

LTC 9215/00S Staffa a parete per UHI/UHO
 Montaggio a parete per alloggiamento telecamera con cablaggio passante, 18 cm; per uso interno.
 Numero ordine **LTC 9215/00S**

LTC 9219/01 Staffa montaggio "J-mount"
 Montaggio a gancio per alloggiamento telecamera, 40 cm; per uso interno.
 Numero ordine **LTC 9219/01**

LTC 9223/01 Staffa a colonna, 24", carico 9KG/20lb
 Staffa per installazione a colonna per alloggiamento telecamera, carico massimo 5 kg, finitura grigio chiaro, lunghezza 610 mm, per uso interno.
 Numero ordine **LTC 9223/01**

Rappresentato da:

Europe, Middle East, Africa:
 Bosch Security Systems B.V.
 P.O. Box 80002
 5600 JB Eindhoven, The Netherlands
 Phone: + 31 40 2577 284
 emea.securitysystems@bosch.com
 emea.boschsecurity.com

Germany:
 Bosch Sicherheitssysteme GmbH
 Robert-Bosch-Ring 5
 85630 Grasbrunn
 Germany
 www.boschsecurity.com