

LTC 9210, LTC 9212, LTC 9213, og LTC 9223 beslag til udendørs/indendørs brug

www.boschsecurity.dk



BOSCH
Invented for life



- ▶ Maksimal belastning: 9 kg (20 lb)
- ▶ Smart udseende
- ▶ Fleksibelt design
- ▶ Justerbare monteringshoveder
- ▶ Let

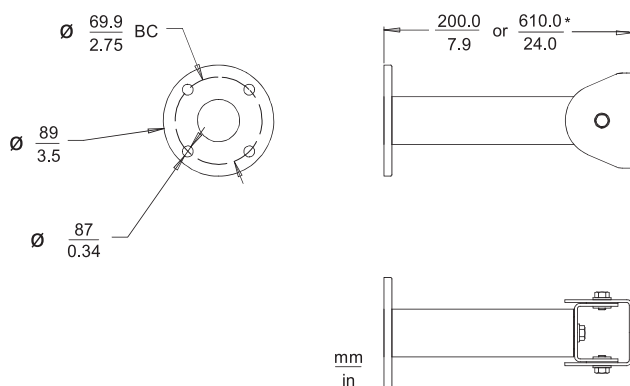
Denne serie af indendørs/udendørs beslag er beregnet til montering af faste kameraer eller kamerahuse med en nominel belastning på op til 9 kg (20 lb). Alle modeller er fremstillet af svejset aluminium, som giver et ekstremt stift kameraophæng. Alle beslag leveres samlede.

LTC 9210/00 er et 200 mm (8") søjlebeslag, som er fremstillet af 38 mm (1,5") OD-aluminiumsrør med en påsvejset flange til overflademontering. Den omfatter et justerbart hoved til montering af et kamera eller et kamerahus. Det justerbare hoved anvender tox skruer og spændeskiver. Den øverste monteringsplade er forsynet med tre (3) monteringshuller for at lette installation.

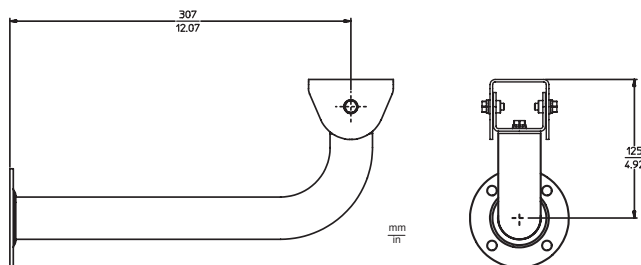
LTC 9223/00 søjlebeslag svarer til LTC 9210/00, men har en højde på 610 mm (24"). LTC 9212/00 er et 300 mm (12") vægbeslag, som er fremstillet af 38 mm (1,5") OD-aluminiumsrør med en påsvejset flange til overflademontering. Denne enhed omfatter et justerbart hoved, som er monteret på et 90 graders vinkelbeslag, for at give mulighed for montering af et

kamera eller kamerahus. Det justerbare drejehoved bruger tox skruer, spændeskiver og har tre (3) monteringshuller for at lette installationen. LTC 9213/01 er et adapterbeslag til mast, som gør det muligt at montere LTC 9212/00-ophænget og ophængene med gennemføringsterminal i LTC 9215-serien på en mast med en diameter fra 3" til 15". Bøjler af rustfrit stål medfølger for at lette monteringen.

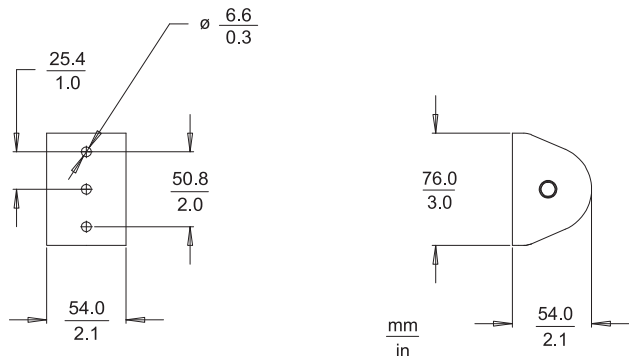
Installations- og konfigurationsnoter



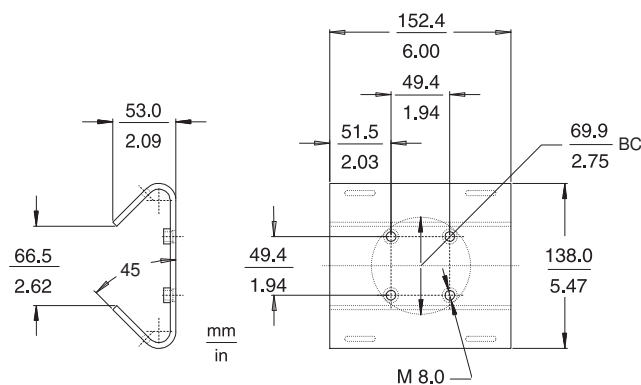
LTC 9210/00 søjlebeslag, 200 mm (8")
LTC 9223/00 søjlebeslag, 610 mm (24")



LTC 9212/00 vægbeslag, 300 mm (12")



Dimensionsoversigt for justerbart hoved



LTC 9213/01 adapter til mastemontering

Tekniske specifikationer

LTC 9210/00, LTC 9212/00, LTC 9223/00, LTC 9213/01

Indendørs/udendørs beslag

Maksimal belastning 9 kg (20 lb)

Monteringshoved Justerbar, 360° drejning, 180° vipning (fås ikke til LTC 9213/01)

Overflade Lys grå

LTC 9210/00 20 mm (8")

Søjlebeslag

LTC 9223/00 610 mm (24")

Søjlebeslag

Ca. vægt

LTC 9210/00 300 g (0,6 lb)

LTC 9223/00 544 g (1,2 lb)

LTC 9213/01 adapter til mastemontering

Monteringsbeslag Enheden leveres med to (2) 1,5 m (5 ft) rustfri stålbojler, (2) clips, (4) tox skruer og (4) spændeskiver.

Ekstraudstyr TC9311PM3T værktøj til montering af bojler kan leveres. Se databladet for at få oplysninger om tilbehør til kuppelformede kamerahuse

Ca. vægt 850 g (1,9 lb)

Bestillingsoplysninger

LTC 9210/00 søjlebeslag

til 8", 9 kg (20 lb) maks. belastning, lysegrå
Ordrenummer **LTC 9210/00**

LTC 9212/00 vægbeslag

til 12", 9 kg (20 lb) maks. belastning, til kamerahuse i LTC 938x- og LTC 948x-serien, lysegrå
Ordrenummer **LTC 9212/00**

LTC 9223/00 søjlebeslag

til 24", 9 kg (20 lb) maks. belastning, lysegrå
Ordrenummer **LTC 9223/00**

LTC 9213/01 adapter til mastemontering

til LTC 9210, LTC 9212 og LTC 9215, lysegrå
Ordrenummer **LTC 9213/01**

Repræsenteret af:

Danmark
Robert Bosch A/S
Security Systems
Telegrafvej 1
2750 Ballerup
Phone: +45 4489 8620
Fax: +45 4489 8630
dk.securitysystems@bosch.com
www.boschsecurity.dk