

## ISP-EMIL-120 LSN-uitbreidingsmod. EMIL, met behuiz.



De LSN-uitbreidingsmodules worden gebruikt voor de volgende doeleinden:

- Voor aansluiting van 6 melderzones (conventionele melders of ingangen voor bewakingscontacten) op het Local Security Network (LSN).
- Voor aansluiting van schakelinrichtingen (bijv. NBS 10) met bijbehorende systeemcomponenten op het Local Security Network (LSN).
- Voor controledoelinden (4 contactuitgangen).

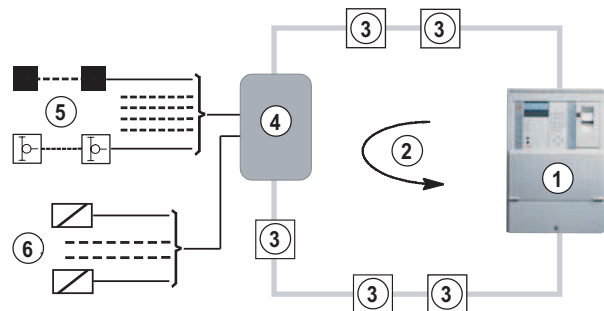
De uitbreidingsmodules zijn bedoeld voor aansluiting op LSN-centrales, bijv. MAP 5000, en bieden de extra functionaliteit van de LSN improved-technologie. De LSN classic-modus kan worden geselecteerd via een geïntegreerde DIP-schakelaar, waarmee aansluiting van alle LSN classic-centrales voor noodoproepmelders, zoals NZ 300 LSN, UEZ 2000 LSN en UGM 2020, mogelijk wordt. Er kunnen maximaal 2 IMS-RM relaismodules worden geïnstalleerd in de ISP-EMIL-120 Uitbreidingsmodule en in de ISP-EMIL-3RDP Uitbreidingsmodule als het grote vermogen dat benodigd is voor de aangesloten besturingselementen ertoe leidt dat deze niet rechtstreeks kunnen worden aangestuurd vanaf de uitbreidingsmodule, of voor spanningloze contacten. De IMS-RM Relaismodule met 2 relais, 2 schakelcontacten per relais voor spanningloze contacten.

- ▶ Voor verbinding met 6 melderzones (conventionele melder of ingangen voor bewakingscontacten), 4 vrije contactuitgangen en schakelinrichtingen (bijv. NBS 10) met bijbehorende systeemcomponenten
- ▶ Bewaakt de primaire lijnen op alarm, kortsluiting of draadbreuk
- ▶ Grenswaarden van het uitgebreide systeem in LSN improved-modus
- ▶ Sabotagecontact (sabotagealarm) en geïntegreerde zoemer
- ▶ Er kunnen maximaal 2 IMS-RM Relaismodules en een wandsabotagecontact worden geïnstalleerd in de behuizing

### Systemoverzicht

#### Aansluiting van conventionele melders en contactuitgangen

In Local Security Networks worden detectie- en controlefuncties uitgevoerd via de LSN-lijn. Dat wil zeggen dat er geen extra primaire lijnen in de centrale nodig zijn voor controleprocessen. Conventionele melders, zoals contactdetectoren, magneetcontacten of grendelcontacten, zijn samen ingedeeld in een primaire lijn voor een melderzone.

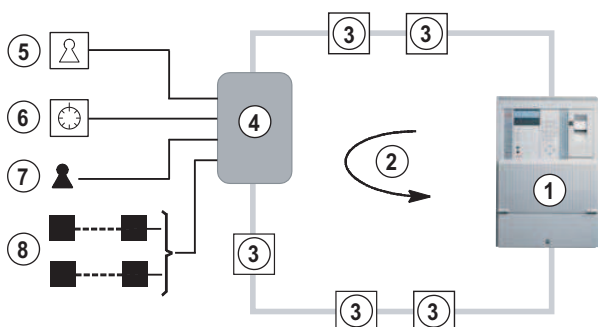


- 1 LSN Inbraakcentrale
- 2 LSN-lus
- 3 LSN-elementen

- 4 LSN-uitbreidingsmodule
- 5 6 melderzones met conventionele melders of bewakingscontacten
- 6 4 contactuitgangen

**Aansluiting van schakelinrichtingen en conventionele melders**

In Local Security Networks worden schakelinrichtingen (bijvoorbeeld blokslot, NBS 10, gecodeerde schakelinrichting) via de LSN-uitbreidingsmodule aangesloten op de betreffende systemcomponenten.



- 1 LSN Inbraakcentrale
- 2 LSN-lus
- 3 LSN-elementen
- 4 LSN-uitbreidingsmodule
- 5 Schakelinrichting (bijvoorbeeld NBS 10 blokslot)
- 6 Codeschakeleenheid
- 7 Grendelcontact
- 8 2 melderzones met conventionele magneetcontacten (bijvoorbeeld deurcontact)

**Informatie over de regelgeving**

Regio	Naleving van wet- en regelgeving/kwaliteitsaanduidingen	
Europa	CE	[ISP-EMIL-120]
	EN50131	G109078 [ISP-EMIL-120]
Duitsland	VdS	G 109078 [ISP-EMIL-120]
Polen	TECHOM	04-16-o [ISP-EMIL-120]

**Opmerkingen over installatie/configuratie**

**Inbraakcentrales**

Kan worden aangesloten op zowel de MAP 5000 als de LSN classic-centrales NZ 300 LSN, UEZ 2000 LSN en UGM 2020. De programmering vindt plaats via de programmeersoftware (PC) van de centrale

**Voeding**

De uitgangen worden van spanning voorzien via de voeding van de uitbreidingsmodule of via een externe voeding. Externe voedingseenheden moeten worden geaard.

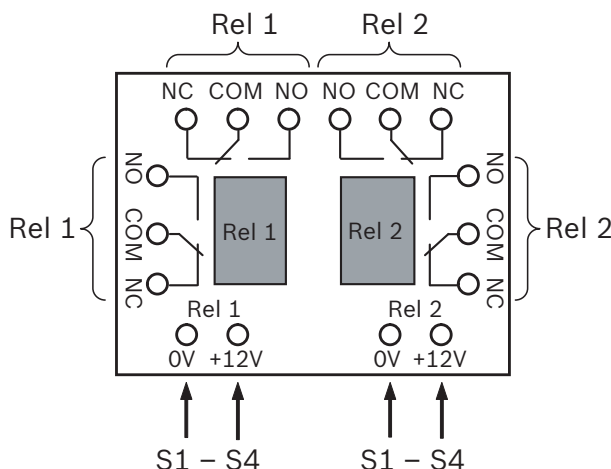
Alle LSN-elementen zijn geschikt voor het doorlussen van de voeding (+V, -V) van aaneengeschakelde LSN-elementen. De maximum kabellengte van de aparte voeding (+V,-V) hangt af van het stroomverbruik van de te voeden LSN-elementen en hun randapparatuur, voor zover deze niet extern worden gevoed. Om een juiste werking van de uitbreidingsmodule te waarborgen dient rekening te worden gehouden met het betreffende spanningsbereik. Mogelijk spanningsbereik: 9 V tot 30 V.

**+12 V uitgang**

Een uitgang van +12 V / 0 V is beschikbaar voor voeding van externe 12 V apparaten (let op de max. uitgangsstroom).

**Optionele IMS-RM relaismodule**

IMS-RM Relaismodule met 2 relais, 2 schakelcontacten per relais voor spanningloze contacten. De IMS-RM Relaismodule wordt geïnstalleerd in de ISP-EMIL-120 Uitbreidingsmodule en in de ISP-EMIL-3RDP Uitbreidingsmodule als het grote vermogen dat benodigd is voor de aangesloten besturingselementen ertoe leidt dat deze niet rechtstreeks kunnen worden ingeschakeld vanaf de uitbreidingsmodule, of voor spanningloze contacten. Er kunnen maximaal 2 IMS-RM Relaismodules worden geïnstalleerd.



**Meegelerde onderdelen**

Aantal	Component
1	LSN-uitbreidingsmodule met kunststof kap
1	Behuizing voor opbouwmontage
20	Pakket met 3 aansluitklemmen
12	EOL-weerstand (12k1)
2	EOL-weerstand (3k92)
1	Installatiehandleiding

**Technische specificaties****Elektrische specificaties**

LSN-onderdeel	
Minimale bedrijfsspanning in VDC	15
Maximale bedrijfsspanning in VDC	33
Maximaal stroomverbruik in mA	4.95
Overige functies van de uitbreidingsmodule	
Minimale bedrijfsspanning in VDC	9
Maximale bedrijfsspanning in VDC	30
Maximaal stroomverbruik in mA bij 12 V	370
Maximaal stroomverbruik in mA bij 28 V	180
Externe apparaten	
Minimale uitgangsspanning in VDC	11.9
Maximale uitgangsspanning in VDC	16.3
Maximale uitgangsstroom in mA	100

**Mechanische specificaties**

Afmetingen in cm (H x B x D)	20 x 14 x 4,8
Gewicht in gram	400
Materiaal behuizing	ABS+PC-FR
Kleur	Signaalwit (RAL 9003)

**Primaire lijnen en contactuitgangen**

Primaire lijnen PL 1 - PL 6

Aansluitmogelijkheden	Er kunnen naar behoefte 6 melderszones worden geprogrammeerd voor overval, inbraak, sabotage, openen of sluiten
Afsluitweerstand in k $\Omega$	12.1
Onderbrekingsspanning in V	6
Maximale lijnweerstand in $\Omega$	100
Alarmcriteria	$\pm$ 40% van afsluitweerstand
Maximale reactietijd in ms	200

**Contactuitgangen S1 – S3**

Principe	Open collector, 12 V indien actief, 0 V bij schakelen
Maximumspanning in V	30
Maximale schakelspanning in V	1.4
Maximale schakelstroom in mA	20

**Contactuitgang S4**

Principe	12 V bij schakelen
Minimale schakelspanning in V	11.9
Maximale schakelspanning in V	16.3
Maximale schakelstroom in mA	100

**Bij aansluiting van een schakelinrichting (bijvoorbeeld NBS 10) of gecodeerde schakelinrichting****Primaire lijnen PL 1 – PL 6**

Primaire lijnen 1, 2, 5, 6	Zie PL 1 - PL 6 in tabel met primaire lijnen en contactuitgangen
Primaire lijn PL 3	Blokslot of codeschakeleenheid
Primaire lijn PL 4	Codeschakeleenheid
EOL-weerstanden Primaire lijn PL 3 blokslot	$R_E = 12,1 \text{ k}\Omega \pm 1\%$ (ingeschakeld) $R_E = 12,1 \text{ k}\Omega \text{ II } 3,92 \text{ k}\Omega \pm 1\%$ (uitgeschakeld)
EOL-weerstanden Primaire lijn PL 3 of 4 PL gecodeerde schakelinrichting	$R_E = 12,1 \text{ k}\Omega \pm 1\%$ (gecodeerde schakelinrichting ongeldig) $R_E = 12,1 \text{ k}\Omega \text{ II } 3,92 \text{ k}\Omega \pm 1\%$ (gecodeerde schakelinrichting geldig)

**S1–S3 contactuitgangen**

Principe	Open collector, 12 V indien actief, 0 V bij schakelen
Maximale stroom in mA	20
Maximumspanning in V	30
Maximale schakelspanning in V	1.4
Maximale lijnweerstand	2 x 10 Ω
Kortsluitbestendigheid in s	2

#### Contactuitgang S4 (blokslotmagneet)

Maximale stroom in mA	100 mA
Minimale spanning in V	11.9
Maximumspanning in V	16.3
Maximale lijnweerstand	2 x 5 Ω
Kortsluitbestendigheid in s	2

#### Omgevingseisen

Minimale bedrijfstemperatuur in °C	0
Maximale bedrijfstemperatuur in °C	55
Minimale opslagtemperatuur in °C	-25
Maximale opslagtemperatuur in °C	75
Maximale relatieve vochtigheid in %	93
Beschermingsklasse	IP30
Milieuklasse	II
EMC-storingsbestendigheid	EN 60950, EN 50130, VdS 2110
EMC-storingsemisatie	EN 61000-6-3

#### Bestelinformatie

##### ISP-EMIL-120 LSN-uitbreidingsmod. EMIL, met behuiz.

Behuizingsuitvoering

Voor aansluiting van 6 detectorzones,

4 contactuitgangen of schakelinrichtingen

(bijv. NBS 10) op het Local Security Network (LSN)

Bestelnummer **ISP-EMIL-120 | F.01U.072.812**

**F.01U.422.525**

#### Vertegenwoordigd door:

**Europe, Middle East, Africa:**  
Bosch Security Systems B.V.  
P.O. Box 80002  
5600 JB Eindhoven, The Netherlands  
[www.boschsecurity.com/xc/en/contact/](http://www.boschsecurity.com/xc/en/contact/)  
[www.boschsecurity.com](http://www.boschsecurity.com)

**Germany:**  
Bosch Sicherheitssysteme GmbH  
Robert-Bosch-Platz 1  
D-70839 Gerlingen  
[www.boschsecurity.com](http://www.boschsecurity.com)

#### Accessoires

##### IMS-WTC EMIL, wandsabotagecontact

Wandsabotagecontact voor de ISP-EMIL-120  
Uitbreidingsmodule, verplicht voor installaties die  
moeten voldoen aan EN50131-4 klasse 3.

Bestelnummer **IMS-WTC | F.01U.078.107**