

LP1-UC10E-1 Proyector de Sonido Unidireccional

www.boschsecurity.es



BOSCH

Innovación para tu vida



- ▶ Excelente reproducción de música y voz
- ▶ Cable de conexión integrado
- ▶ Montaje en techos o paredes
- ▶ Resistente al agua y al polvo de conformidad con los requisitos de IP 65
- ▶ Con certificación EN 54-24

El modelo LP1-UC10E-1 es un potente proyector de sonido de 10 W destinado a la reproducción de alta calidad de voz y sonido en aplicaciones interiores y exteriores. Su innovador diseño se adapta de igual forma a entornos modernos y clásicos. El proyector de sonido es apto para su uso en sistemas de alarma por voz.

Funciones básicas

Calidad de sonido excelente

El uso de un transductor de alta calidad junto con el filtrado avanzado da como resultado una reproducción de sonido muy natural con una excelente respuesta de graves.

Altavoces de alarma por voz

Los altavoces de alarma por voz están especialmente diseñados para edificios donde los sistemas de comunicación para avisos por voz están regulados por normas oficiales. El modelo LP1-UC10E-1 se ha diseñado para utilizarse en sistemas de alarma por voz. El proyector de sonido está precableado para su uso con una tarjeta opcional de supervisión de línea/altavoz externa. Los altavoces tienen una protección

incorporada que garantiza que, en caso de incendio, los daños que se produzcan en ellos no provoquen un fallo en el circuito al que están conectados. De esta forma, se conserva la integridad del sistema y se garantiza que los altavoces situados en otras áreas puedan seguir funcionando para informar de la situación a las personas presentes. El altavoz dispone de un bloque de terminales cerámico, un fusible térmico y cableado resistente a las altas temperaturas con protección térmica.

El proyector de sonido está fabricado en ABS resistente a golpes y biodegradable, según la clase UL 94 V 0, y con acabado en color blanco.

Certificados y homologaciones

Garantía de calidad

Todos los altavoces de Bosch están diseñados para resistir el funcionamiento a potencia nominal durante 100 horas seguidas según los estándares de capacidad de gestión de potencia (PHC) IEC 268-5. Bosch ha desarrollado también la prueba de realimentación acústica simulada (SAFE, del inglés Simulated Acoustical Feedback Exposure) para demostrar que pueden soportar el doble de su potencia nominal

durante cortos períodos. De esta forma, se mejora la fiabilidad en condiciones extremas, lo que aumenta la satisfacción del cliente, prolonga la vida útil y reduce los fallos o el deterioro en el rendimiento.

Información de seguridad

Todos los productos de Bosch están diseñados y fabricados para su adecuación a los más altos estándares de seguridad. Todas las piezas de ABS son biodegradables (conforme a la norma UL 94 V 0). Este proyector de sonido cumple las directivas de seguridad e instalación pertinentes de EN 60065.

Resistencia al agua y al polvo	Conforme a IEC 60529, IP 65
Emergencia	Conforme a EN 54-24/BS 5839-8/EN 60849

Región	Certificación
Europa	CE
	CE DOP
	CPD
Polonia	CNBOP

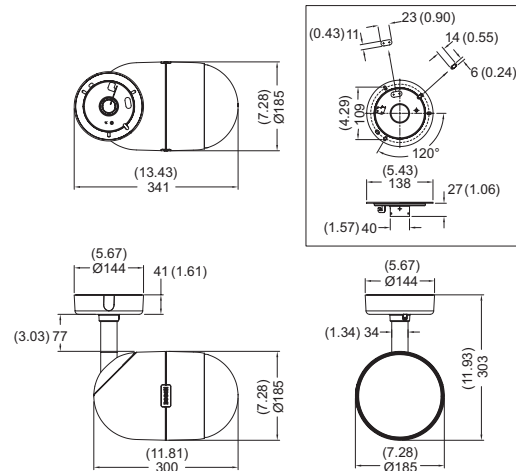
Planificación

Montaje

Se instala mediante un sencillo montaje: en primer lugar, la placa de montaje se fija en la pared o en el techo; en segundo lugar, se acopla un cable de seguridad a la placa de montaje, lo que permite al instalador colgar de forma temporal el altavoz durante la instalación. Tras realizar las conexiones, se puede fijar el proyector de sonido a la placa de montaje mediante un tornillo de fijación y determinar la dirección horizontal. Un embellecedor cubre los tornillos y el cableado eléctrico. El versátil soporte de montaje permite colocar el proyector de sonido en posición horizontal o vertical. La dirección vertical se puede fijar de forma permanente con una tornillo Allen mediante un pequeño orificio situado en la carcasa posterior. El embellecedor tiene dos entradas cubiertas para cables o conductos de 16 mm (0,63 pulgadas) de serie, en posiciones opuestas, lo que permite el cableado en bucle.

Ajuste de alimentación

Se incluye un terminal cerámico para la conexión eléctrica. El altavoz se suministra de serie conectado a la máxima potencia. Se puede seleccionar media potencia, un cuarto de potencia o un octavo de potencia conectando al bloque de terminales cerámico el correspondiente cable de color.



Dimensiones en mm (pulg.)

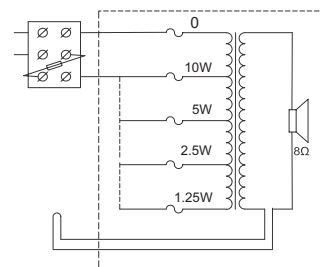
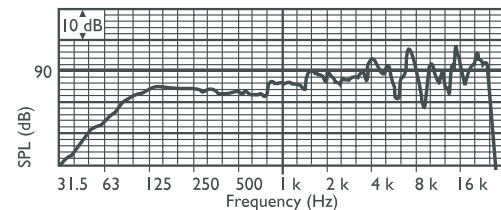


Diagrama de circuito



Respuesta de frecuencia

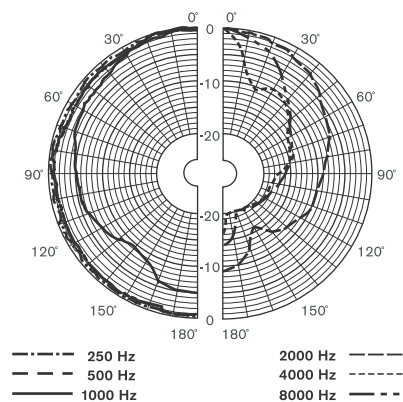


Diagrama polar (medido en ruido rosa)

Sensibilidad de banda de octavas*

	NPA de octavas 1 W/1 m	Total de NPA de octavas 1 W/1 m	Total de NPA de octavas Pmax/1 m
125 Hz	84,0	-	-
250 Hz	84,3	-	-
500 Hz	84,4	-	-
1.000 Hz	86,0	-	-
2.000 Hz	89,4	-	-
4.000 Hz	91,1	-	-
8.000 Hz	94,3	-	-
Con ponderación A	-	88,2	97,7
Con ponderación Lin	-	89,9	98,8

Ángulos de apertura de banda de octavas

	Horizontal	Vertical	
125 Hz	360	360	
250 Hz	360	360	
500 Hz	360	360	
1.000 Hz	224	224	
2.000 Hz	124	124	
4.000 Hz	63	63	
8.000 Hz	35	35	

Rendimiento acústico especificado por octava * (todas las mediciones se realizan con una señal de ruido rosa; los valores se expresan en dBSPL).

Especificaciones técnicas

Especificaciones eléctricas*

Potencia máxima	15 W
Potencia nominal	10/5/2,5/1,25 W
Nivel de presión acústica a 10 W/1 W (1 kHz a 1 m)	96 dB/86 dB (NPA)
Ángulo de apertura a 1 kHz/4 kHz (-6 dB)	220°/65°
Rango de frecuencia efectiva (-10 dB)	De 75 Hz a 20 kHz
Tensión nominal	100 V
Impedancia nominal	1.000 ohmios
Conector	Terminal atornillado de 3 polos


* Datos de rendimiento técnico conforme a IEC 60268-5

Especificaciones mecánicas

Dimensiones (Pr. x Long.)	185 x 300 mm (7,3 x 11,8 pulg.)
Peso	3 kg (6,6 libras)
Color	Blanco (RAL 9010)
Material	ABS

Especificaciones medioambientales

Temperatura de funcionamiento	De -25 °C a +55 °C (de -13 °F a +131 °F)
Temperatura de almacenamiento	De -40 °C a +70 °C (de -40 °F a +158 °F)
Humedad relativa	< 95%

 1438
Bosch Security Systems BV Torenallee 49, 5617BA Eindhoven, The Netherlands 10 1438-CPD-0258
EN 54-24:2008 Loudspeaker for voice alarm systems for fire detection and fire alarm systems for buildings Unidirectional Sound Projector 10W LP1-UC10E-1 Type B

Información sobre pedidos

LP1-UC10E-1 Proyector de Sonido Unidireccional

Proyector de sonido unidireccional de 10 W, caja de ABS blanco, con rejillas metálicas, resistente al agua y al polvo de conformidad con IP65, con certificación EN54-24, blanco RAL 9010.

Número de pedido **LP1-UC10E-1**

Representada por:

Spain:
Bosch Security Systems, SAU
C/Hermanos García Noblejas, 19
28037 Madrid
Tel.: +34 914 102 011
Fax: +34 914 102 056
es.securitysystems@bosch.com
www.boschsecurity.es

Americas:
Bosch Security Systems, Inc.
130 Perinton Parkway
Fairport, New York, 14450, USA
Phone: +1 800 289 0096
Fax: +1 585 223 9180
security.sales@us.bosch.com
www.boschsecurity.us

America Latina:
Robert Bosch Ltda
Security Systems Division
Via Anhanguera, Km 98
CEP 13065-900
Campinas, Sao Paulo, Brazil
Phone: +55 19 2103 2860
Fax: +55 19 2103 2862
latam.boschsecurity@bosch.com
www.boschsecurity.com