



# Lautsprecher Linien-Isolator-System

PM1-LISM6, PM1-LISS, PM1-LISD



**BOSCH**

**de** Bedienungsanleitung



# Inhaltsverzeichnis

<b>1</b>	<b>Sicherheit</b>	<b>5</b>
<b>2</b>	<b>Zu dieser Bedienungsanleitung</b>	<b>6</b>
2.1	Zweck der Anleitung	6
2.2	Digitales Dokument	6
2.3	Zielgruppe	6
2.4	Warn- und Hinweissymbole	6
2.5	Copyright und Haftungsausschluss	6
2.6	Dokumenthistorie	7
2.7	In dieser Anleitung verwendete Terminologie	8
<b>3</b>	<b>Systemübersicht</b>	<b>10</b>
3.1	Systemkompatibilität	12
3.2	Systembeschreibung	13
3.3	Systemverhalten	14
<b>4</b>	<b>Planung</b>	<b>17</b>
4.1	Lieferumfang der Produkte	17
4.2	Systemvoraussetzungen	17
4.2.1	Allgemeine Systemanforderungen	18
4.2.2	Anforderungen des Plena VAS	18
4.2.3	Anforderungen an das Praesideo System	20
4.2.4	Anforderungen an die Lautsprecher-/Systemkabel	21
4.3	Installationsoptionen	22
4.3.1	Installationsoption 1: eine Trennplatine pro Lautsprecher	23
4.3.2	Installationsoption 2: Verzweigung von Lautsprechern, die an eine Trennplatine angeschlossen ist	25
4.3.3	Installationsoption 3: Lautsprecher sind über die Trennplatten verbunden	27
4.3.4	Kombinieren der Installationsoptionen	29
<b>5</b>	<b>Installation</b>	<b>31</b>
5.1	Einbau der Master-Einheit in einem 19-Zoll-Rack	32
5.2	Einbau einer Trennplatine oder einer DC-Blocker-Platine in einem Gehäuse	32
5.3	Einbau einer Trennplatine oder einer DC-Blocker-Platine in einem Lautsprecher	34
5.4	Einbau eines DC-Blocker-Kondensators in einem Lautsprecher	34
5.5	Einbau eines Endwiderstands in einen Lautsprecher	34
<b>6</b>	<b>Anschlussanzeigen und -steuerungen</b>	<b>35</b>
6.1	Master-Einheit	36
6.2	Trennplatine	40
6.3	DC-Blocker-Platine	42
6.4	Verbindung und Test der Lautsprecher-Ringleitung	43
<b>7</b>	<b>Konfiguration</b>	<b>45</b>
7.1	Einstellungen der Master-Einheit	45
7.1.1	Spannungs-/Erdungswahl	45
7.1.2	Einstellungen des DIP-Schalters	45
7.2	Einstellungen der Trennplatine	48
<b>8</b>	<b>Betrieb</b>	<b>51</b>
8.1	Master-Einheit (Vorderseite)	51
8.2	Master-Einheit (Rückansicht)	53
8.3	Inbetriebnahme	54
8.4	Gehtest	54

---

<b>9</b>	<b>Fehlerbehebung</b>	<b>56</b>
9.1	Fehlerbehebungstabelle	56
<b>10</b>	<b>Wartung</b>	<b>61</b>
10.1	Reinigen der Lufteinlässe	61
10.2	Überprüfen der Anschlüsse und Erdung	61
10.3	Durchführen eines Gehtests	61
<b>11</b>	<b>Technische Daten</b>	<b>62</b>
11.1	Master-Einheit	62
11.2	Trennplatine	65
11.3	Endwiderstand	65
11.4	DC-Blocker-Platine	66
11.5	Zulassungen	66
11.6	Konform mit	66

# 1

## Sicherheit

Lesen Sie vor der Installation oder Inbetriebnahme der Produkte in jedem Fall die Sicherheitshinweise, die als gesondertes mehrsprachiges Dokument vorliegen: Wichtige Sicherheitshinweise (Safety\_ML). Diese Hinweise werden zusammen mit allen Geräten geliefert, die an das Stromnetz angeschlossen werden können.



### Alte Elektro- und Elektronikgeräte

Elektro- oder Elektronikgeräte, die nicht mehr gewartet werden können, müssen separat gesammelt und zum umweltfreundlichen Recycling eingesendet werden (gemäß der europäischen Richtlinie zur Entsorgung von Elektro- und Elektronikgeräten).

Bitte verwenden Sie zur Entsorgung von Elektro- und Elektronikgeräten die in Ihrem Land angebotenen Rückgabe- und Sammelsysteme.

## 2 Zu dieser Bedienungsanleitung

- Bitte lesen Sie diese Bedienungsanleitung sorgfältig durch, bevor Sie Produkte des Lautsprecher Linien-Isolator-Systems und des Beschallungs- und Voice Alarm (VA) Systems installieren und nutzen.
- Bewahren Sie die mit den Produkten mitgelieferte Dokumentation für zukünftiges Nachschlagen auf.

### 2.1 Zweck der Anleitung

Diese Anleitung enthält Informationen zur Installation, Konfiguration, Bedienung und Wartung der Hardware-Produkte des Lautsprecher Linien-Isolator-Systems. Eine aktualisierte Version der Dokumentation finden Sie in den produktbezogenen Informationen unter [www.boschsecurity.com/de](http://www.boschsecurity.com/de).

### 2.2 Digitales Dokument

Diese Anleitung ist auch als digitales Dokument im PDF-Format (Adobe Portable Document Format) erhältlich.

Produktbezogene Informationen finden Sie unter: [www.boschsecurity.com](http://www.boschsecurity.com).

### 2.3 Zielgruppe

Diese Anleitung richtet sich an Installationstechniker und Benutzer eines Lautsprecher Linien-Isolator-Systems.

### 2.4 Warn- und Hinweissymbole

Diese Anleitung enthält vier Arten von Warn- und Hinweissymbolen. Die Art des Symbols hängt davon ab, welche Folgen eine Nichtbeachtung der Warnung bzw. des Hinweises haben kann. Diese Symbole – mit geringfügigen bis zu äußerst schwerwiegenden Folgen – sind:



#### **Hinweis!**

Zusätzliche Informationen. Normalerweise führt die Nichtbeachtung von Hinweisen nicht zu Sach- oder Personenschäden.



#### **Vorsicht!**

Die Nichtbeachtung der Warnung kann zu leichten Verletzungen oder Schäden am Gerät bzw. zu anderen Sachschäden führen.



#### **Warnung!**

Die Nichtbeachtung der Warnung kann zu schweren Verletzungen oder Schäden am Gerät bzw. zu anderen Sachschäden führen.



#### **Gefahr!**

Die Nichtbeachtung der Warnung kann zu schweren bis tödlichen Verletzungen führen.

### 2.5 Copyright und Haftungsausschluss

Alle Rechte vorbehalten. Diese Dokumentation darf ohne vorherige schriftliche Genehmigung des Herausgebers weder vollständig noch teilweise reproduziert oder übertragen werden. Dies bezieht sich auf die Reproduktion oder Übertragung auf elektronischem oder mechanischem

Wege sowie durch Fotokopieren, Aufzeichnen oder andere Methoden. Informationen darüber, wie Sie eine Genehmigung für den Nachdruck oder die Verwendung von Auszügen einholen, erhalten Sie von Bosch Security Systems B.V..

Inhalte und Abbildungen können ohne Vorankündigung geändert werden.

## 2.6 Dokumenthistorie

Freigabedatum	Dokumentversion	Grund
2014.03.10	V 1.0	– 1. Auflage
2014.03.20	V1.1	– Abschnitt 2.7, neue Begriffe hinzugefügt. – Abschnitt 4.2.3, Widerstandswert geändert. – Abschnitt 4.2.4, geringfügiges Update. – Abschnitt 7.1.2, geringfügiges Update. – Abschnitt 7.2, Widerstandswert geändert. – Abschnitt 11.1, geringfügiges Update. – Abschnitt 11.2, geringfügiges Update. – Abschnitt 11.5, geringfügiges Update.

## 2.7 In dieser Anleitung verwendete Terminologie

Begriff	Definition
Genehmigt	Siehe zertifiziert.
Verzweigung	Lautsprecherlinie zwischen einer Trennplatten-Abzweigung und dem letzten Lautsprecher, der mit der Abzweigung verbunden ist.
Zertifiziert	Zertifiziert bedeutet, dass ein Produkt so entworfen und konstruiert wurde, dass der angegebene Standard / die angegebene Richtlinie eingehalten wird (Konformität) und es durch eine akkreditierte benannte Stelle geprüft und zertifiziert wurde.
Konform	Im Rahmen dieser Anleitung bedeutet konform, dass das Gerät so entworfen und konstruiert wurde, dass es den angegebenen Standard / die angegebene Richtlinie einhält.
Fehlerisolierungszeit	Die Zeit, die eine Trennplatte zur Isolierung eines Fehlers benötigt. Hierzu gehört auch die Zeit, die benötigt wird, um die Audioausgabe nach der Erkennung des Fehlers an den nicht betroffenen Teilen der Lautsprecherlinie wiederherzustellen. In dem Lautsprecher Linien-Isolator-System beträgt die Zeit immer weniger als 4 Sekunden.
Fehlerbeseitigungszeit	Die Zeit, die das Lautsprecher Linien-Isolator-System benötigt, um nach dem Beheben eines erkannten Fehlers wieder zum normalen Status „OK“ zurückzukehren (< 100 s).
Fehlerrückmeldung	Die LED-Lichter der Ringleitungsfehleranzeige leuchten auf, und das entsprechende allgemeine / Ringleitungsfehler-Relais der Master-Einheit geht in den Status „NOK“ (< 90 s) über.
Fehlerrückmeldungszeit	Die Zeit, die das Lautsprecher Linien-Isolator-System benötigt, um einen Fehler zurückzumelden (d. h. die Zeit, die für den Übergang in den Fehlerwarnzustand benötigt wird).
Initialisierung	Der erste Zustand des Lautsprecher Linien-Isolator-Systems nach dem Systemstart. Das System benötigt maximal 10 Sekunden, um die Ringleitung zu initialisieren.
Ringleitung	Redundante Lautsprecherlinie. Alle Lautsprecher übertragen das gleiche Signal. Eine Ringleitung empfängt ein dediziertes Eingangssignal von der Zonenausgabe des Beschallungs-/Voice Alarm Systems auf Lautsprecherebene. Einige Standards beschränken die Anzahl an Alarmzonen in einer Ringleitung (z. B. eine Beschränkung auf 25 Lautsprecher, wenn jede Zone über einen Lautsprecher verfügt).
Erneute Ringleitungsprüfung	Wenn sich das Lautsprecher Linien-Isolator-System in einem Fehlerzustand befindet, werden regelmäßig neue Prüfungen durchgeführt, um den Zustand der Ringleitung zu überprüfen.



<b>Begriff</b>	<b>Definition</b>
Lautsprecherlinie	Die Lautsprecherlinie zwischen der Master-Einheit (Ringleitungseingang und Ringleitungsrückgabe) und den Lautsprechern, inklusive der Linie zu den Lautsprechern in der Abzweigung.
Master des Lautsprecher Linien-Isolator-Systems (PM-LISM6)	Wird in dieser Anleitung als „Master-Einheit“ bezeichnet – Hauptbestandteil des Lautsprecher Linien-Isolator-Systems.
Lautsprecher Linien-Isolator mit Gehäuse (PM1-LISS)	Wird in dieser Anleitung als „Trennplatine“ bezeichnet – erkennt und isoliert Linien- und Lautsprecherfehler.
DC-Blocker-Platine für Lautsprecher (PM1-LISD)	Wird in dieser Anleitung als „DC-Blocker-Platine“ bezeichnet – Platine, die über die gleichen Anschlüsse wie die Trennplatine verfügt. Dies ermöglicht einen schnellen und einfachen Anschluss an die Ringleitungs- und Abzweigungsanschlüsse der Lautsprecher.
Segment	Das Kabel und/oder die Gruppe von Lautsprechern zwischen zwei Trennplatinen und zwischen der Master-Einheit und einer Trennplatine.
Sprachalarmzone	Geographischer Teil einer Evakuierungszone, in der ein Evakuierungsalarm durchgeführt wird. Alarmzonen werden für jede Installation einzeln definiert.
Gehtest	Testmodus, indem die Ringleitung überprüft wird. Dabei werden der Strom und das Signal nur von einer Seite der Ringleitung zugeführt.
Zone	Ein Bereich, in dem dasselbe Signal übertragen wird, das vom Beschallungssystem separat adressiert werden kann.

### 3 Systemübersicht

Das Lautsprecher Linien-Isolator-System ist eine kosteneffiziente Lösung zur Vorbeugung von Audiofunktionsausfällen durch Leitungsschäden bei Beschallungs- und Sprachalarmierungssystemen.

Der Bedarf teurer E30-Verkabelung wird durch Anwendung der sogenannten Ringleitungsmethode weitestgehend eliminiert. Das System wird vollständig überwacht und ideal für die Anwendung in gewerblich genutzten Räumen wie Bürogebäuden und Hotels.

Einige typische Anwendungen:

- Weitläufige Beschallungsanlagen: mehr als 25 Lautsprecher pro Zone.
- Sprachalarmierung: Standorte mit mehreren Räumen in derselben Brandzone.

**Das Lautsprecher Linien-Isolator-System besteht aus folgenden Produkten:**

#### **PM1-LISM6 – Master des Lautsprecher Linien-Isolator-Systems**

Wird in dieser Anleitung als Master-Einheit bezeichnet:



Die Master-Einheit ist der Hauptbestandteil des Lautsprecher Linien-Isolator-Systems. Die Zonenausgaben des Beschallungs-/Voice Alarm Systems sind an die Master-Einheit angeschlossen. Jede Master-Einheit verfügt über Anschlüsse für sechs Lautsprecher-Ringleitungen. Jede Lautsprecher-Ringleitung kann 500 Watt bewältigen. Pro Lautsprecher-Ringleitung können maximal 50 Trennplatinen installiert werden.

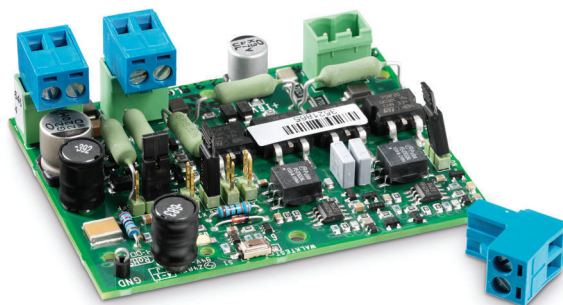
Auf der Vorderseite der Master-Einheit befinden sich LEDs, die Folgendes anzeigen:

- den Status der Ringleitungen
- den Status der Netzstrom- und Notstromversorgung

Sämtliche Fehleranzeigen auf der Vorderseite sind mit Fehlerrelais auf der Rückseite verbunden.

#### **PM1-LISS – Lautsprecher Linien-Isolator mit Gehäuse**

Wird in dieser Anleitung als Trennplatine bezeichnet:



Die Trennplatine besitzt zwei 100-V-Audioanschlüsse, mit denen sie an beiden Seiten der Lautsprecher-Ringleitung angeschlossen werden kann, und einen dritten 100-V-Audioanschluss, um für einen oder mehrere Lautsprecher eine Abzweigung zu erstellen. Die

Jumper-Einstellungen legen den zulässigen Leistungspegel für die Lautsprecher (10, 36, 100 W oder 10 W mit einem 20 kHz-Pilottonfilter) und andere Überwachungseinstellungen fest.

Die Trennplatinen sind in der Lautsprecher-Ringleitung hintereinander geschaltet. Ihre Hauptfunktion ist:

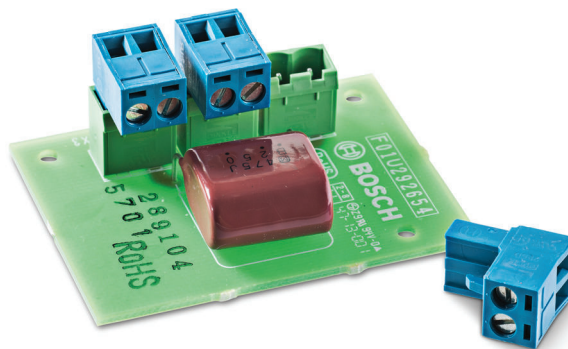
- Kurzschlüsse im nebenliegenden Segment finden und isolieren
- Unterbrechungen, Kurzschlüsse und Überlastungen an Abzweigpunkten finden und isolieren

Diese Funktionen können über die Jumper-Einstellungen konfiguriert werden.

Die Trennplatine kann in das im Lieferumfang enthaltene IP30-Gehäuse oder in Bosch Lautsprecher eingebaut werden, die mit Montagevorkehrungen für Lautsprecher oder die Linienüberwachung ausgestattet sind. Mithilfe einer Testtaste und einer LED-Anzeige auf der Trennplatine kann geprüft werden, ob die Trennplatine und das Lautsprecherkabel (inklusive Polarität) korrekt angeschlossen sind.

#### **PM1-LISD – DC-Blocker-Platine für Lautsprecher**

Wird in dieser Anleitung als DC-Blocker-Platine bezeichnet:



Die DC-Blocker-Platine blockt DC und bietet Überlastungsschutz durch Strombegrenzung. Sie verfügt über dieselben Anschlüsse wie die Trennplatine, was das schnelle und einfache Anschließen der Lautsprecher-Ringleitungen und Abzweigungen (max. 20 W Lautsprecherleistung) gewährleistet. Die DC-Blocker-Platine kann in Bosch Lautsprecher eingebaut werden, die mit Montagevorkehrungen für Lautsprecher oder Linienüberwachung ausgestattet sind.

## 3.1 Systemkompatibilität

Das Lautsprecher Linien-Isolator-System wurde mit den folgenden Produkten und Produktlinien getestet:

**Produktlinien:**

- Praesideo Evakuierungsanlage
- Plena (VAS) Voice Alarm System

**Praesideo Verstärker:**

- Leistungsverstärker: PRS-1P500, PRS-2P250 und PRS-4P125
- Basisverstärker: PRS-1B500, PRS-2B250 und PRS-4B125

**Plena VAS-Einheiten:**

- Plena Voice Alarm Controller: LBB1990/00
- Plena Voice Alarm Router: LBB1992/00
- Plena Leistungsverstärker: LBB1930/20, LBB1935/20, LBB1938/20

Bevor Sie das Lautsprecher Linien-Isolator-System mit diesen Produkten und Produktlinien verwenden, stellen Sie sicher, dass die in den folgenden Dokumenten beschriebenen Systemanforderungen eingehalten werden:

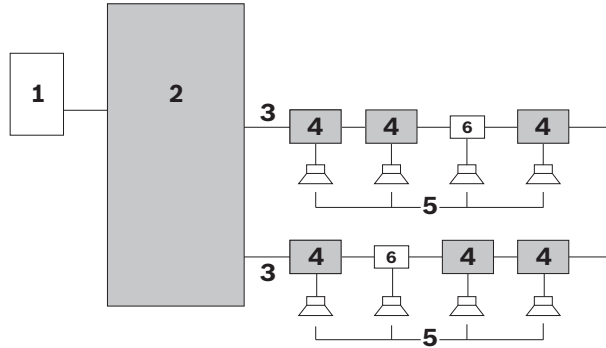
- *Anforderungen des Plena VAS, Seite 18* und
- *Anforderungen an das Praesideo System, Seite 20.*

Das Lautsprecher Linien-Isolator-System ist kompatibel für die Nutzung mit den Produkten zur Lautsprecherüberwachung der Praesideo Familie (LBB4440/00, LBB4441/00, LBB4442/00 und LBB4443/00).

Das Lautsprecher Linien-Isolator-System kann in Beschallungssystemen eingesetzt werden, die nach EN54-16 zertifiziert sind und Evakuierungsstandards erfüllen müssen.

### 3.2 Systembeschreibung

Die Produkte des Lautsprecher Linien-Isolator-Systems sind über die so genannte Ringleitungsmethode mit dem Beschallungs-/Voice Alarm System verbunden (siehe die folgende Abbildung und Tabelle):



**Bild 3.1: Vereinfachter Systemüberblick**

Nr.	Teil
1	Zonenausgang des Beschallungs- und Voice Alarm Systems
2	Master-Einheit
3	Lautsprecher-Ringleitung (eine Ringleitung abgebildet)
4	Trennplatine
5	Lautsprecher
6	DC-Blocker-Platine

Es gibt drei verschiedene Möglichkeiten, wie die Trennplatinen in die Lautsprecherlinie eingebaut werden können:

1. Jeder Lautsprecher ist an eine Trennplatine in der Lautsprecherlinie angeschlossen. In diesem Fall wird die Trennplatine in großer Nähe des Lautsprechers eingebaut. Siehe *Installationsoption 1: eine Trennplatine pro Lautsprecher, Seite 23.*
2. Eine Verzweigung, die aus mindestens einem Lautsprecher besteht, ist am Abzweigungsanschluss einer Trennplatine angeschlossen. In diesem Fall muss an jeden Lautsprecher eine DC-Blocker-Platine angeschlossen werden (max. 20 Watt Lautsprecherleistung).

Wenn für diese Option eine Unterbrechungserkennung erforderlich ist, sollte der Jumper für die Unterbrechungserkennung auf der Trennplatine auf ON gesetzt werden, und der EOL-Widerstand sollte im letzten Lautsprecher der Verzweigung eingebaut werden. Siehe *Installationsoption 2: Verzweigung von Lautsprechern, die an eine Trennplatine angeschlossen ist, Seite 25.*

3. In einem Segment oder mehreren Segmenten ist mindestens ein Lautsprecher angeschlossen. In diesem Fall muss an jeden Lautsprecher eine DC-Blocker-Platine angeschlossen werden (max. 20 Watt Lautsprecherleistung). Siehe *Installationsoption 3: Lautsprecher sind über die Trennplatinen verbunden, Seite 27.*

### 3.3 Systemverhalten

Die folgenden Tabellen beschreiben das Systemverhalten des Lautsprecher Linien-Isolator-Systems. Dieses Verhalten kann abhängig von der ausgewählten Installationsoption variieren (für weitere Informationen, siehe *Installationsoptionen*, Seite 22). Die gesamte Fehlerrückmeldung ist selbstlöschend.

<b>Fehlerverhalten: Lautsprecherhaupttringleitung</b>	<b>Systemverhalten</b>
Unterbrechung	<ul style="list-style-type: none"> <li>– Das System entdeckt einen Ringleitungsfehler. Der Fehler wird innerhalb der Fehlerrückmeldungszeit von 90 Sekunden zurückgemeldet.</li> <li>– Keine Unterbrechung des Audiosignals.</li> <li>– Nach dem Beheben des Fehlers beträgt die Fehlerbeseitigungszeit &lt; 100 Sekunden.</li> </ul>
Kurzschluss	<ul style="list-style-type: none"> <li>– Das System entdeckt einen Ringleitungsfehler. Der Fehler wird innerhalb der Fehlerrückmeldungszeit von 90 Sekunden zurückgemeldet.</li> <li>– Die gelbe LED-Anzeige auf der Trennplatine leuchtet auf und zeigt an, dass es im nebenliegenden Segment einen Kurzschluss gab.</li> <li>– Unterbrechung des Audiosignals während der Fehlerisolierungszeit. Das Audiosignal wird in den nicht betroffenen Segmenten und den Lautsprechern, die an die Abzweigungen der Trennplatinen angeschlossen sind, wiederhergestellt.</li> <li>– Verlust des Audiosignals in dem Segment mit dem Kurzschluss.</li> <li>– Nach dem Beheben des Fehlers beträgt die Fehlerbeseitigungszeit &lt; 100 Sekunden.</li> <li>– Während der erneuten Ringleitungsprüfung kann es vorkommen, dass zwischenzeitlich Audioartefakte zu hören sind.</li> </ul>
Kurzschluss innerhalb eines Lautsprechers (nach einer DC-Blocker-Platine)	<ul style="list-style-type: none"> <li>– Das System entdeckt keinen Ringleitungsfehler.</li> <li>– Verlust des Audiosignals im betroffenen Lautsprecher.</li> </ul>

<b>Fehlerverhalten: Trennplattenabzweigung</b>	<b>Systemverhalten</b>
Unterbrechung	<ul style="list-style-type: none"> <li>- Wenn auf der Trennplatte EOL-Überwachung aktiviert ist, werden Ringleitungsfehler innerhalb der Fehlerrückmeldungszeit von 90 Sekunden zurückgemeldet.</li> <li>- Die gelbe LED-Anzeige leuchtet auf der Trennplatte auf, auf der es zu einer Unterbrechung kam.</li> <li>- Verlust des Audiosignals in der betroffenen Abzweigung.</li> <li>- Nach dem Beheben des Fehlers beträgt die Fehlerbeseitigungszeit &lt; 100 Sekunden.</li> </ul>
Kurzschluss	<ul style="list-style-type: none"> <li>- Wenn auf der Trennplatte die Kurzschlusserkennung aktiviert ist, meldet das System einen Ringleitungsfehler innerhalb der Fehlerrückmeldungszeit von 90 Sekunden.</li> <li>- Die gelbe LED-Anzeige leuchtet auf der Trennplatte auf, auf der es zu einem Kurzschluss kam.</li> <li>- Unterbrechung des Audiosignals während der Fehlerisolierungszeit. Das Audiosignal wird in allen Segmenten und den nicht betroffenen Abzweigungen wiederhergestellt.</li> <li>- Verlust des Audiosignals in der betroffenen Abzweigung.</li> <li>- Das System wiederholt den Ringleitungstest alle 20 bis 40 Sekunden. Dies kann während des Fehlerzustands zu hörbaren Störimpulsen in der betroffenen Abzweigung und in seltenen Fällen zu hörbaren Störimpulsen in der Hauptingleitung führen.</li> <li>- Nach dem Beheben des Fehlers beträgt die Fehlerbeseitigungszeit &lt; 100 Sekunden.</li> </ul>
Überlast	<ul style="list-style-type: none"> <li>- Der Überlastgrenzwert kann für jede Trennplatte einzeln definiert werden (10, 36 oder 100 Watt).</li> <li>- Wenn ein Audiosignal vorliegt, das diesen Grenzwert überschreitet, meldet das System innerhalb der Fehlerrückmeldungszeit von 90 Sekunden einen Ringleitungsfehler zurück.</li> </ul>

<b>Fehlerverhalten: Trennplattenabzweigung</b>	<b>Systemverhalten</b>
	<ul style="list-style-type: none"><li data-bbox="866 283 1436 378">– Die gelbe LED-Anzeige leuchtet auf der Trennplatine auf, auf der es zur Überlast kam.</li><li data-bbox="866 389 1436 485">– Keine Unterbrechung des Audiosignals in Segmenten und nicht betroffenen Abzweigungen.</li><li data-bbox="866 495 1436 570">– Verlust des Audiosignals in der betroffenen Abzweigung.</li><li data-bbox="866 580 1436 815">– Das System wiederholt den Ringleitungstest alle 20 bis 40 Sekunden. Dies kann während des Fehlerzustands zu hörbaren Störimpulsen in der betroffenen Abzweigung und in seltenen Fällen zu hörbaren Störimpulsen in der Hauptleitung führen.</li><li data-bbox="866 825 1436 889">– Nach dem Beheben des Fehlers beträgt die Fehlerbeseitigungszeit &lt; 100 Sekunden.</li></ul>



## 4 Planung

### 4.1 Lieferumfang der Produkte

Überprüfen Sie, ob die folgenden Elemente im Lieferumfang Ihrer Produkte enthalten sind:

Menge	Komponente
	<b>PM1-LISM6 – Master-Einheit</b>
1	Master-Einheit
1	Sicherheitsanweisungen
1	Hinweis mit Anweisungen zum Herunterladen des Handbuchs
1	Netzkabel
1	Anschlusssatz
1	Satz 19-Zoll-Montagehalterungen (2HE)
	<b>PM1-LISS – Trennplatine</b>
1	Trennplatine
1	Anschlusssatz
1	IP30-Gehäuse
1	Endwiderstand (47 kOhm, 0,5 W)
1	Kabelbinder für Zugentlastung
	<b>PM1-LISD – DC-Blocker-Platine</b>
1	DC-Blocker-Platine
1	Anschlusssatz

### 4.2 Systemvoraussetzungen

Stellen Sie sicher, dass:

- Sie die neueste Version der Dokumentation von der Bosch Website heruntergeladen haben: [www.boschsecurity.com](http://www.boschsecurity.com)
- Sie für die Installation dieser Anlage über vom Hersteller zugelassene Materialien verfügen
- sich eine ausreichend abgesicherte Netzsteckdose in der Nähe des vorgesehenen Aufstellungsortes befindet
- die Installation in einer sauberen, staubfreien Umgebung stattfindet
- die Belüftung der 19-Zoll-Einheiten nicht behindert wird
- die Umgebungstemperatur der 19-Zoll-Einheiten innerhalb des Betriebstemperaturbereichs liegt (-5 °C bis +55 °C)
- an der Rückseite der 19-Zoll-Einheiten ausreichend Freiraum und Zugriff auf Anschlüsse und Verkabelung zur Verfügung steht
- keine Flüssigkeiten in die Produkte gelangen können



#### Hinweis!

Um den korrekten Betrieb des Lautsprecher Linien-Isolator-Systems und der verbundenen Beschallungs-/Voice Alarm Systeme sicherzustellen, müssen die Anforderungen erfüllt werden, die in den folgenden Tabellen aufgeführt sind.

### 4.2.1 Allgemeine Systemanforderungen

Stellen Sie sicher, dass die folgenden allgemeinen Systemanforderungen eingehalten werden:

Die maximale Lautsprecherleistung einer Ringleitung beträgt 500 Watts.
Die Überlastleistungsanpassung der Trennplatine darf nicht mehr als 25 % der Verstärkerleistung für diese Ringleitung betragen.
Die maximale Kabellänge pro Ringleitung beträgt 1000 m.
Bei der Beschallungsanlage handelt es sich um ein 100-V-System mit Konstantspannung (z. B. Bosch Plena, Bosch Praesideo).
Die Leistungsaufnahmen der Lautsprecher liegt zwischen 0 und 100 Watt.
Der Erdanschluss zwischen den Systemkomponenten ist zuverlässig gesichert.

### 4.2.2 Anforderungen des Plena VAS

Stellen Sie sicher, dass das Plena VAS die folgenden Anforderungen einhält:

Das Plena VAS ist korrekt konfiguriert und installiert (gemäß der Installations- und Bedienungsanleitung).
Das Plena VAS ist als Zweikanal-System eingerichtet.
An jede Master-Einheit ist ein Router angeschlossen. Um eine korrekte Erdschlusserkennung sicherzustellen, schließen Sie die Zonen eines Routers nur an eine einzige Master-Einheit an und umgekehrt (dies gilt auch für die Router im Voice Alarm Controller).
Jeder Router verfügt über einen Verstärker-Satz für Musik und Anrufe. Um eine korrekte Erdschlusserkennung sicherzustellen, schließen Sie einen Verstärker nur an einen einzigen Router an.
Um eine korrekte Erdschlusserkennung in der Master-Einheit sicherzustellen, ist der Erdschluss-Slave-Schalter in einer der angeschlossenen Ringleitungen in der „OFF“-Position (ausgeschaltet), und der Erdschluss-Slave in den anderen Ringleitungen ist in der „ON“-Position (eingeschaltet). Jeder Zonenausgang ist an einem Ringleitungseingang angeschlossen.
Die Fehlerausgänge der Lautsprecher Linien-Isolator-Systeme sind an die Eingangstrigger des Plena VAS angeschlossen. Es kann entweder jeder Ringleitungsfehlerausgang individuell an das Plena VAS angeschlossen werden, oder es können alle Fehlerausgänge in Reihenschaltung angeschlossen werden.
In der Master-Einheit ist der allgemeine Fehlerausgang in Reihenschaltung an die Master-Ringleitungsfehlerausgänge angeschlossen. Der allgemeine Fehlerausgang ist ein normal aktiviertes, ausfallsicheres Relais.
Die im Voice Alarm System ausgewählten Kontakteingänge werden als Fehlerausgang mit der Bezeichnung „EOL + Erdschluss“ konfiguriert. Das Plena VAS zeigt dann gleichzeitig einen Zonenfehler und einen Erdschluss an. Die Ausgabekontakte im Lautsprecher Linien-Isolations-System-Master unterscheiden zwischen Ausfällen der Lautsprecherlinie und Erdschlüssen.
Die Kurzschlussprüfung im Plena VAS ist ausgeschaltet.
Die Erdschlusserkennung im Plena VAS ist ausgeschaltet.

Das Plena VAS nutzt die Software-Version 3.00.03 oder höher.
--

Das Plena VAS nutzt die Hardware-Version 3.0 oder höher.
--

### 4.2.3

#### Anforderungen an das Praesideo System

Stellen Sie sicher, dass das Praesideo System die folgenden Anforderungen einhält:

Das Praesideo System ist korrekt konfiguriert und installiert (gemäß der Installations- und Bedienungsanleitung).
Als Netzwerk-Controller wird PRS-NCO3 (oder höher) verwendet.
Das Praesideo System nutzt die Software-Version 4.1 oder höher.
Die PRS-16MCI (Mehrkanalschnittstelle) nutzt die Hardware-Version 04/15 oder höher.
Wenn der MCI/BAM (Basisverstärker) verwendet wird, werden die MCI-Ausgänge an das Lautsprecher Linien-Isolator-System angeschlossen.
Die Erdschlusserkennung ist für die an die Master-Einheit angeschlossenen PAM- (Leistungsverstärker) und MCI/BAM-Ausgänge ausgeschaltet.
Die Fehlerausgänge des Lautsprecher Linien-Isolator-Systems sind an die Eingangstrigger des Praesideo Systems angeschlossen. Es kann entweder jeder Ringleitungsfehlerausgang individuell an das Praesideo System angeschlossen werden, oder es können alle Fehlerausgänge in Reihenschaltung angeschlossen werden.
Der allgemeine Fehlerausgang des Masters ist in Reihenschaltung mit den Master-Ringleitungsfehlerausgängen verbunden. Der allgemeine Fehlerausgang ist ein normal aktiviertes, ausfallsicheres Relais.
Die ausgewählten Kontakteingänge sind als Zonenleitungs-Fehlereingänge konfiguriert (siehe auch die Installations- und Bedienungsanweisungen für das Praesideo System). Die Ausgabekontakte im Lautsprecher Linien-Isolations-System-Master unterscheiden zwischen Ausfällen der Lautsprecherlinie und Erdschlüssen.
Um eine korrekte Erdschlusserkennung sicherzustellen, sollten Sie den Groundlift-Schalter für die Stromversorgung auf einem der Praesideo Geräte in die Position „Ground“ (Erdung) und auf den anderen Geräten in die Position „Floating“ (potenzialfrei) umlegen (siehe hierzu auch die Installations- und Bedienungsanleitungen für das Praesideo System).
Wenn ein PRS-4B125 Verstärker eingesetzt wird, muss zwischen der Abzweigung der Trennplatine und dem angeschlossenen Lautsprecher eine DC-Blocker-Platine oder ein Kondensator und ein 33 Ohm > 3 Watt-Widerstand eingesetzt werden.

#### 4.2.4

#### Anforderungen an die Lautsprecher-/Systemkabel

Stellen Sie sicher, dass die Lautsprecher- und Lautsprechersystemkabel die folgenden Anforderungen erfüllen:

Sämtliche Lautsprecher müssen über eine Trennplatine, eine DC-Blocker-Platine oder einen DC-Blocker-Kondensator an das System angeschlossen werden.
Die für die Lautsprecher-Ringleitung verwendeten Kabel dürfen maximal eine Stärke von 2,5 mm <sup>2</sup> aufweisen (siehe hierzu auch die technischen Spezifikationen des Lautsprechers auf dem Lautsprecher-Datenblatt an).
Die maximale Kabellänge jeder Lautsprecher-Ringleitung beträgt 1000 m.
Die maximale Gesamtkabelkapazität gegen Erde jeder Ringleitung beträgt 600 nF, einschließlich der Kabelkapazität für die Abzweigung.
Die maximale Gesamtkabelimpedanz in jeder Ringleitung beträgt 24 Ohm.
Einige Standards beschränken die Anzahl an Lautsprechern, die aufgrund eines Fehlers verloren gehen dürfen (z. B. 25 Lautsprechern). Installieren Sie in einem Segment oder der Abzweigung einer Trennplatine nicht mehr als die maximal zulässige Anzahl an Lautsprechern.
Die maximale Kabellänge von einer Abzweigung zu einem Lautsprecher beträgt unabhängig von der Länge der Ringleitung 50 m.
Wenn die Trennplatine nicht in oder direkt neben dem Lautsprecher angeschlossen ist, gilt die Installationsoption 2.
Wird Installationsoption 1 oder 2 gewählt, muss bei einer zulässigen Leistungseinstellung von 100 Watt auf der Trennplatine ein DC-Blocker-Kondensator mit mindestens 22 µF eingesetzt werden.
Die maximal zulässige Leistung auf einer DC-Blocker-Platine beträgt 20 Watt.

## 4.3 Installationsoptionen

Erstellen Sie mithilfe einer der folgenden Installationsoptionen einen Installationsplan. Jede Option wird separat beschrieben. Es ist jedoch möglich, die Installationsoptionen zu kombinieren:

### **Installationsoption 1: eine Trennplatine pro Lautsprecher**

Diese Option sorgt dafür, dass sich ein Fehler in einer einzelnen Linie nicht auf die Lautsprecher auswirkt. Ein Trennplatinen- oder Lautsprecherfehler wirkt sich nicht auf die anderen Lautsprecher aus. Dies wird von einigen Installationen gefordert. Pro Ringleitung können maximal 50 Lautsprecher angeschlossen werden. Siehe *Installationsoption 1: eine Trennplatine pro Lautsprecher, Seite 23*.

### **Installationsoption 2: Verzweigung von Lautsprechern, die an eine Trennplatine angeschlossen ist**

Diese Option sorgt dafür, dass ein Fehler ausschließlich dazu führt, dass die Lautsprecher einer Abzweigung verloren gehen. Es ist eine kostengünstige Möglichkeit, mehr als 50 Lautsprecher mit einigen topologischen Vorteilen in einer Ringleitung anzuschließen. Bei dieser Option wird die Abzweigung auf Kurzschlüsse und Überlasten überwacht; zusätzlich kann die Ringleitung/Abzweigung auf Unterbrechungen überwacht werden. Siehe *Installationsoption 2: Verzweigung von Lautsprechern, die an eine Trennplatine angeschlossen ist, Seite 25*.

### **Hinweis!**



Wenn auf der Trennplatine als zulässige Leistungseinstellung 100 Watt eingestellt ist und der DC-Blocker-Kondensator eingesetzt wird, führt eine Überlast in der Abzweigung des DC-Blocker-Kondensators nicht zu einer Fehleranzeige im System. Wird eine Fehleranzeige benötigt, verwenden Sie anstelle der DC-Blocker-Platine mindestens einen 22 µF-Blocker-Kondensator.

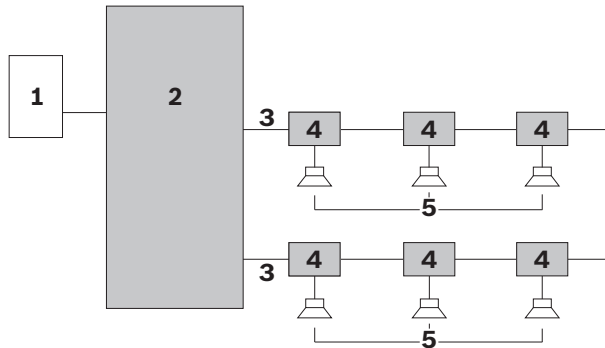
### **Installationsoption 3: Lautsprecher sind über die Trennplatinen verbunden:**

Diese Option stellt sicher, dass ein Fehler ausschließlich zum Verlust der Lautsprecher in einem Segment führt. Es handelt sich um eine kostengünstige Möglichkeit, eine Ringleitung aus mehr als 50 Lautsprechern zu erstellen. Die Blocker-Platine in den Segmenten schützt die Ringleitung gegen eine Überlast in der Abzweigung der DC-Blocker-Platine. Eine Überlast in der Abzweigung der DC-Blocker-Platine führt nicht zu einer Fehleranzeige. Siehe *Installationsoption 3: Lautsprecher sind über die Trennplatinen verbunden, Seite 27*.

### 4.3.1

## Installationsoption 1: eine Trennplatine pro Lautsprecher

Die folgende Abbildung zeigt, wie die Lautsprecher-Linie mithilfe einer Trennplatine pro Lautsprecher konfiguriert werden kann:



**Bild 4.1: Installationsoption 1: eine Trennplatine pro Lautsprecher**

Nr.	Teil	Installationsoption 1: Anmerkungen
1	Zonenausgang des Beschallungs- und Voice Alarm Systems	- Linie mit 100 V-Konstantspannung (50 Hz – 20 kHz), 500 W-Belastungskapazitätsstandard.
2	Master-Einheit	- Siehe <i>Anschlussanzeigen und -steuerungen</i> , Seite 35. - Siehe <i>Einstellungen des DIP-Schalters</i> , Seite 45.
3	Lautsprecher-Ringleitung	- Siehe <i>Anschlussanzeigen und -steuerungen</i> , Seite 35.
4	Trennplatine	- Für jeden Lautsprecher wird eine Trennplatine verwendet: - Der Jumper für die Unterbrechungserkennung in Abzweigungen sollte auf „ON“ (eingeschaltet) gesetzt werden. - Der Jumper für die Kurzschlusserkennung in Abzweigungen sollte auf „OFF“ (ausgeschaltet) gesetzt sein. - Siehe <i>Einstellungen der Trennplatine</i> , Seite 48.
5	Lautsprecher	- Der Lautsprecher ist direkt an die Abzweigung der Trennplatine angeschlossen.

Die folgende Tabelle zeigt, wie sich die Auswahl von Installationsoption 1 auf das Audiosignal im System auswirkt:

Fehlerzustand	Auswirkung
Unterbrechung in der Hauptringleitung	- Kein Verlust des Audiosignals.
Unterbrechung in der Abzweigung	- Wirkt sich nur auf den Lautsprecher mit dem Fehler aus.

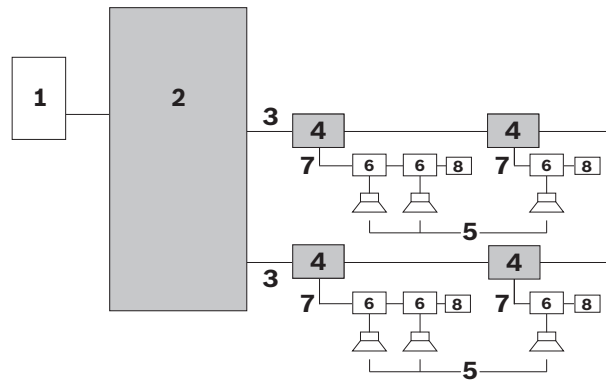
<b>Fehlerzustand</b>	<b>Auswirkung</b>
Kurzschluss in der Haupttringleitung	– Kein Verlust des Audiosignals.
Kurzschluss in der Abzweigung	– Gilt nicht für diese Installationsoption. Kurzschlüsse werden wie Überlasten behandelt.
Überlast der Abzweigung	– Wirkt sich nur auf den Lautsprecher mit dem Fehler aus.
Mindestens zwei Fehler in der Haupttringleitung und/oder Abzweigung	– Verlust des Audiosignals zwischen Fehlern (inklusive bei den betroffenen Abzweigungen). – Zwischen den Trennplatinen mit den Abzweigungsfehlern kann es zu Audioartefakten kommen.



## 4.3.2

### Installationsoption 2: Verzweigung von Lautsprechern, die an eine Trennplatine angeschlossen ist

Die folgende Abbildung zeigt, wie die Lautsprecher-Linie konfiguriert werden kann, indem mehrere Lautsprecher (eine Lautsprecherverzweigung) an den Abzweigungsanschluss einer Trennplatine angeschlossen werden:



**Bild 4.2: Installationsoption 2: Verzweigung von Lautsprechern, die an eine Trennplatine angeschlossen ist**

#### Hinweis!



Wenn auf der Trennplatine als zulässige Leistungseinstellung 100 Watt eingestellt ist und der DC-Blocker-Kondensator eingesetzt wird, führt eine Überlast in der Abzweigung des DC-Blocker-Kondensators nicht zu einer Fehleranzeige im System. Wird eine Fehleranzeige benötigt, verwenden Sie anstelle der DC-Blocker-Platine mindestens einen 22 µF-Blocker-Kondensator.

Nr.	Teil	Installationsoption 2: Anmerkungen
1	Zonenausgang des Beschallungs- und Voice Alarm Systems	– Linie mit 100 V-Konstantspannung (50 Hz – 20 kHz), 500 W-Belastungskapazitätsstandard.
2	Master-Einheit	– Siehe <i>Anschlussanzeigen und -steuerungen</i> , Seite 35. – Siehe <i>Einstellungen des DIP-Schalters</i> , Seite 45.
3	Lautsprecher-Ringleitung	Siehe <i>Anschlussanzeigen und -steuerungen</i> , Seite 35.
4	Trennplatine	– Eine Verzweigung von Lautsprechern mit DC-Blocker-Platinen, die an die Abzweigung angeschlossen ist. – Die Abzweigung kann überwacht werden auf: – Kurzschlüsse – Unterbrechungen – Siehe <i>Einstellungen der Trennplatine</i> , Seite 48.
5	Lautsprecher	– An den Anschluss der DC-Blocker-Platinen-Abzweigung angeschlossene Lautsprecher.

Nr.	Teil	Installationsoption 2: Anmerkungen
6	DC-Blocker-Platine	<ul style="list-style-type: none"> <li>- Die in jeden Lautsprecher oder in einem separaten Gehäuse für jeden Lautsprecher eingebaute DC-Blocker-Platine – siehe <i>Installation, Seite 31</i>.</li> <li>- Wenn im Lautsprecher/Gehäuse keine DC-Blocker-Platine eingebaut ist, muss stattdessen ein DC-Blocker-Kondensator verwendet werden – siehe <i>Installation, Seite 31</i>.</li> </ul>
7	Verzweigung von Lautsprechern	<ul style="list-style-type: none"> <li>- Gemäß einiger Standards können an jeder Abzweigung maximal 25 Lautsprecher angeschlossen werden.</li> </ul>
8	Endwiderstand	<ul style="list-style-type: none"> <li>- 47 kOhm, &gt; 0,5 Watt-Widerstand, der an den nicht verwendeten Ringleitungsanschluss (X2) der letzten DC-Blocker-Platine der Verzweigung angeschlossen ist.</li> <li>- Die Unterbrechungserkennung wird normalerweise verwendet, wenn an die Abzweigung mehrere Lautsprecher angeschlossen sind oder wenn einer der Lautsprecher mit einem Abstand an die Trennplatine angeschlossen ist.</li> <li>- Ob eine Verzweigung auf Unterbrechungen überwacht werden sollte, ist abhängig von den regional geltenden Standards.</li> </ul>

Die folgende Tabelle zeigt, wie sich die Auswahl von Installationsoption 2 auf das Audiosignal im System auswirkt:

Fehlerzustand	Auswirkung
Unterbrechung in der Haupttringleitung	<ul style="list-style-type: none"> <li>- Kein Verlust des Audiosignals.</li> </ul>
Kurzschluss in der Haupttringleitung	<ul style="list-style-type: none"> <li>- Kein Verlust des Audiosignals.</li> </ul>
Unterbrechung in der Abzweigung	<ul style="list-style-type: none"> <li>- Verlust des Audiosignals in der Abzweigung.</li> </ul>
Kurzschluss in der Abzweigung	<ul style="list-style-type: none"> <li>- Verlust des Audiosignals in der Abzweigung.</li> </ul>
Überlast der Abzweigung	<ul style="list-style-type: none"> <li>- Verlust des Audiosignals in der Abzweigung.</li> </ul>
Mindestens zwei Fehler in der Haupttringleitung und/oder Abzweigung	<ul style="list-style-type: none"> <li>- Verlust des Audiosignals zwischen Fehlern (inklusive bei den betroffenen Abzweigungen).</li> <li>- Zwischen den Trennplatinen mit den Abzweigungsfehlern kann es zu Audioartefakten kommen.</li> </ul>

### 4.3.3

#### Installationsoption 3: Lautsprecher sind über die Trennplatinen verbunden

Die folgende Abbildung zeigt, wie Sie die Lautsprecher-Linie konfigurieren können, indem Sie mindestens einen Lautsprecher über die Trennplatinen verbinden:

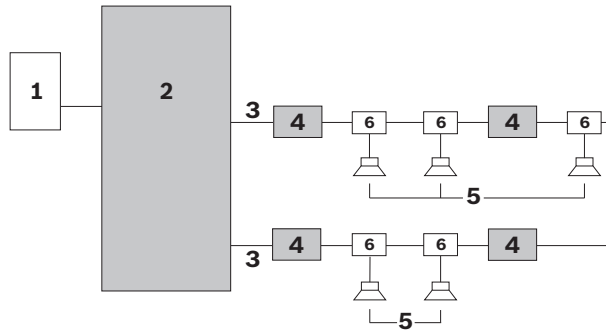


Bild 4.3: Installationsoption 3: Lautsprecher sind über die Trennplatinen verbunden

Nr.	Teil	Installationsoption 3: Systemanforderungen
1	Zonenausgang des Beschallungs- und Voice Alarm Systems	– Linie mit 100 V-Konstantspannung (50 Hz – 20 kHz), 500 W-Belastungskapazitätsstandard.
2	Master-Einheit	– Siehe <i>Anschlussanzeigen und -steuerungen</i> , Seite 35. – Siehe <i>Einstellungen des DIP-Schalters</i> , Seite 45.
3	Lautsprecher-Ringleitung	– Siehe <i>Anschlussanzeigen und -steuerungen</i> , Seite 35.
4	Trennplatine	– Mindestens ein über die Trennplatinen verbundener Lautsprecher: – Der Jumper für die Unterbrechungserkennung in Abzweigungen auf den Trennplatinen sollte auf „OFF“ gesetzt sein. – Der Jumper für die Kurzschlussenerkennung in Abzweigungen auf den Trennplatinen sollte auf „OFF“ gesetzt sein – siehe <i>Konfiguration</i> , Seite 45.
5	Lautsprecher	– An den Anschluss der DC-Blocker-Platinen-Abzweigung angeschlossene Lautsprecher. – Gemäß einiger Standards können zwischen zwei Trennplatinen maximal 25 Lautsprecher angeschlossen werden.
6	DC-Blocker-Platine	– Die in jeden Lautsprecher oder in einem separaten Gehäuse für jeden Lautsprecher eingebaute DC-Blocker-Platine – siehe <i>Installation</i> , Seite 31. – Wenn im Lautsprecher/Gehäuse keine DC-Blocker-Platine eingebaut ist, muss stattdessen ein DC-Blocker-Kondensator verwendet werden – siehe <i>Installation</i> , Seite 31.

Die folgende Tabelle zeigt, wie sich die Auswahl von Installationsoption 3 auf das Audiosignal im System auswirkt:

<b>Fehlerzustand</b>	<b>Auswirkung</b>
Unterbrechung in der Haupttringleitung	– Kein Verlust des Audiosignals.
Kurzschluss in der Haupttringleitung	– Verlust des Audiosignals in dem Segment mit dem Kurzschluss.
Unterbrechung in der Abzweigung der Trennplatine	– Gilt nicht für diese Option.
Überlast der Abzweigung	– Gilt nicht für diese Option.
Unterbrechung in der Abzweigung der DC-Blocker-Platine	– Verlust des Audiosignals in der betroffenen Abzweigung der DC-Blocker-Platine.
Kurzschluss in der Abzweigung der DC-Blocker-Platine	– Verlust des Audiosignals in der betroffenen Abzweigung der DC-Blocker-Platine.
Mindestens zwei Fehler in der Haupttringleitung und/oder Abzweigung der DC-Blocker-Platine	<ul style="list-style-type: none"> <li>– Verlust des Audiosignals in den betroffenen Segmenten und/oder der betroffenen Abzweigung der DC-Blocker-Platine.</li> <li>– In isolierten Segmenten kann es zum Auftreten von Audioartefakten kommen.</li> </ul>

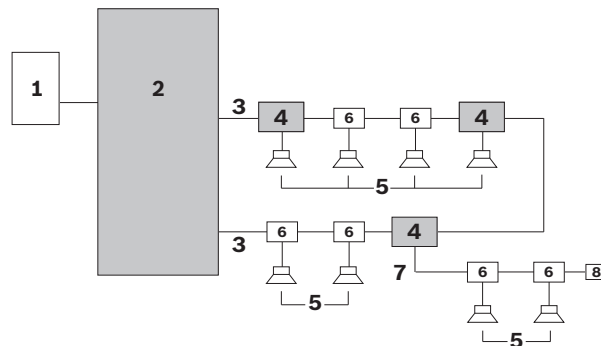
**Sehen Sie dazu auch**

- *Konfiguration, Seite 45*
- *Installation, Seite 31*

### 4.3.4

## Kombinieren der Installationsoptionen

Die folgende Abbildung zeigt, wie die drei Installationsoptionen kombiniert werden können:



**Bild 4.4: Kombinieren der Installationsoptionen**

Nr.	Teil	Kombinierte Installation
1	Zonenausgang des Beschallungs- und Voice Alarm Systems	– Linie mit 100 V-Konstantspannung (50 Hz – 20 kHz), 500 W-Belastungskapazitätsstandard.
2	Master-Einheit	– Siehe <i>Anschlussanzeigen und -steuerungen</i> , Seite 35. – Siehe <i>Einstellungen des DIP-Schalters</i> , Seite 45.
3	Lautsprecher-Ringleitung	– Siehe <i>Anschlussanzeigen und -steuerungen</i> , Seite 35.
4	Trennplatine	– Für Installationsoption 1, 2 oder 3 konfigurierte Trennplatine. – Richten Sie die erforderlichen Jumper-Einstellungen auf der Trennplatine ein.
5	Lautsprecher	– Jeder an einen Abzweigungsanschluss einer Trennplatine oder einer DC-Blocker-Platine angeschlossene Lautsprecher.
6	DC-Blocker-Platine	– An Lautsprecher nach Bedarf angeschlossene DC-Blocker-Platinen.

Nr.	Teil	Kombinierte Installation
7	Abzweigung für Lautsprecher	– Gemäß einiger Standards können an jeder Trennplatten-Abzweigung bzw. in jedem Segment maximal 25 Lautsprecher angeschlossen werden.
8	Endwiderstand	– 47 kOhm, > 0,5 Watt-Widerstand, der über den nicht verwendeten Schleifenanschluss der letzten DC-Blocker-Platine der Verzweigung angeschlossen ist. – Die Unterbrechungserkennung wird normalerweise verwendet, wenn an die Abzweigung mehrere Lautsprecher angebunden sind oder wenn einer der Lautsprecher mit einem Abstand an die Trennplatte angeschlossen ist. – Ob eine Verzweigung auf Unterbrechungen überwacht werden sollte, ist abhängig von den regional geltenden Standards.

**Sehen Sie dazu auch**

- *Konfiguration, Seite 45*

## 5 Installation

**Gefahr!**

Stromschlaggefahr! Achten Sie bei der Installation und Wartung des Lautsprecher Linien-Isolator-Systems darauf, dass auf der Master-Einheit kein 100 V-Audiosignal des Beschallungs-/Voice Alarm Systems vorhanden ist. Die Installation und Wartung darf nur durch Fachkräfte durchgeführt werden.

**Vorsicht!**

Statische Elektrizität kann Elektronikkomponenten schwerwiegend beschädigen. Stellen Sie bei der Installation und Wartung der Anlagen die Verwendung des erforderlichen antistatischen Zubehörs (z. B. Antistatikmatten, -Armbänder und -Kleidung) sicher.

**Hinweis!**

Die Installation des Beschallungs-/Voice Alarm Systems wird in dieser Anleitung nicht beschrieben. Weitere Informationen finden Sie in der *entsprechenden Anleitung*.

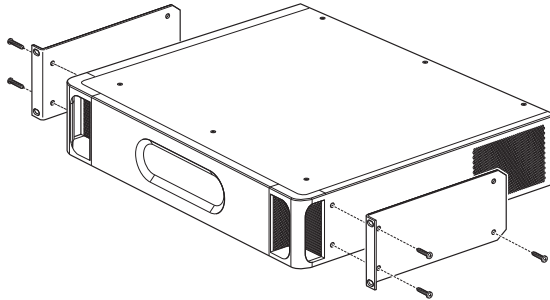
**Hinweis!**

Abhängig von der Installationsart und der Art des Lautsprechers muss entweder eine Trennplatine, eine DC-Blocker-Platine oder ein DC-Blocker-Kondensator eingesetzt werden. Siehe *Installationsoptionen, Seite 22*.

## 5.1 Einbau der Master-Einheit in einem 19-Zoll-Rack

Die Master-Einheit kann problemlos in einem 19-Zoll-Rack eingebaut werden. Verwenden Sie hierzu die folgenden Komponenten:

- die 19-Zoll-Rackmontagehalterung (im Lieferumfang des Produkts enthalten)
- die mitgelieferten Befestigungsschrauben



**Bild 5.1: Installation mit einem 19-Zoll-Montagehalterung oder Standfuß**

Bitte beachten Sie bei der Installation des Produkts in einem 19-Zoll-Rack, dass:

- Sie beim Anheben der Einheit ausreichende Vorkehrungen treffen (die Einheit ist schwer; unter Umständen werden zum Anheben zwei Personen benötigt).
- die Qualität des Racks ausreicht, um das Gewicht der Einheit entsprechend zu unterstützen.
- die Umgebungstemperatur des Racks +55 °C nicht überschreitet.

## 5.2 Einbau einer Trennplatine oder einer DC-Blocker-Platine in einem Gehäuse



### Hinweis!

Jede Trennplatine wird mit einem Gehäuse der Schutzklasse IP30 geliefert. Alternativ kann die Trennplatine mit dem Montagezubehör in ausgewählte Bosch Lautsprechern eingebaut werden. Weitere Informationen hierzu finden Sie in den Anleitungen der entsprechenden Lautsprecher.

1. Öffnen Sie das mitgelieferte Gehäuse.
2. Entfernen Sie die Stanzlöcher aus dem Gehäuse, die für die verwendeten Kabel benötigt werden (Löcher mit einem Durchmesser von 6 mm oder 9 mm).
3. Stellen Sie sicher, dass der Mindestabstand zwischen dem Kabel und dem Loch weniger als 1 mm beträgt. So wird die IP30-Schutzbewertung des Gehäuses sichergestellt.
4. Nutzen Sie die Befestigungslöcher, um das Gehäuse auf festen, ebenen Oberflächen, Lautsprechern oder Lautsprecher(feuerschutz)hauben zu befestigen.
5. Überprüfen Sie die Platine auf Anzeichen von Beschädigungen.
6. Legen Sie die Jumper in die richtigen Positionen um. Siehe *Einstellungen der Trennplatine, Seite 48*.
7. Bauen Sie die Platine im Gehäuse ein. Lassen Sie die Platine in der vorgegebenen Einbaulage einrasten. Achten Sie dabei darauf, dass die Schnapper die Platine richtig erfassen.
8. Befestigen Sie die Platine mithilfe der mitgelieferten Schrauben.



9. Schließen Sie die Kabel an, und verwenden Sie die mitgelieferten Kabelhaltebänder und den Anschlagpunkt, um die Kabel zu sichern und die Belastung der Anschlüsse zu reduzieren.
10. Achten Sie bei der Trennplatine darauf, dass die Fehleranzeige nach dem Einbau weiterhin durch das durchsichtige Guckloch sichtbar ist.

### 5.3 Einbau einer Trennplatine oder einer DC-Blocker-Platine in einem Lautsprecher

1. Überprüfen Sie die Platine auf Anzeichen von Beschädigungen.
2. Optional: Öffnen Sie den Lautsprecher, damit Sie die Platine einbauen können. Weitere Informationen finden Sie in der *Installationsanleitung des Lautsprechers*.
3. Nutzen Sie die Befestigungslöcher der Platine, um sie im Lautsprecher einzubauen. Wenn die Platine nicht in den Lautsprecher passt, kann sie stattdessen im mitgelieferten Gehäuse eingebaut werden.
4. Legen Sie die Jumper in die richtigen Positionen um. Siehe *Einstellungen der Trennplatine, Seite 48*.
5. Optional: Schließen Sie den Lautsprecher.

### 5.4 Einbau eines DC-Blocker-Kondensators in einem Lautsprecher

**Nur bei Installationsoption 2 verwenden.** Siehe *Installationsoption 2: Verzweigung von Lautsprechern, die an eine Trennplatine angeschlossen ist, Seite 25*.

Wenn keine Trenn- oder DC-Blocker-Platine verwendet wird, muss in jeden Lautsprecher ein DC-Blocker-Kondensator eingebaut werden.

Bei dem Kondensator sollte es sich um ein Modell vom Typ MKT oder MKP mit einer Belastbarkeit von mindestens 200 VDC handeln. Er sollte in Reihenschaltung an den Lautsprecher angeschlossen sein. Der Wert des Kondensators hängt von der Belastung des Lautsprechers und dem gewünschten Frequenzgang ab. Bei einem Breitbandlautsprecher wird für 10 Watt 4,7  $\mu\text{F}$  und für 100 Watts 47  $\mu\text{F}$  verwendet. Bei Hornlautsprechern ist das Ventil niedriger. Es sollte eine DC-Blocker-Platine verwendet werden.



#### Hinweis!

Wird der PRS-4B125 Verstärker mit der zulässigen Leistungseinstellung 10 Watt verwendet, muss die DC-Blocker-Platine verwendet werden.



#### Hinweis!

Wenn für die Abzweigung der Trennplatine 100 Watt als Jumper-Einstellung verwendet wird, muss der Blocker-Kondensator mindestens einen Wert von 22  $\mu\text{F}$  besitzen. Die DC-Blocker-Platine ist hierfür nicht geeignet.

### 5.5 Einbau eines Endwiderstands in einen Lautsprecher

Schließen Sie bei Installationsoption 2 einen 47 kOhm, > 0,5 Watt-Widerstand an den nicht verwendeten Ringleitungsanschluss (X2) der letzten DC-Blocker-Platine der Verzweigung an. Siehe ggf. *DC-Blocker-Platine, Seite 42*.

#### Sehen Sie dazu auch

- *Installationsoption 2: Verzweigung von Lautsprechern, die an eine Trennplatine angeschlossen ist, Seite 25*

## 6 Anschlussanzeigen und -steuerungen



### **Gefahr!**

Stromschlaggefahr! Achten Sie bei der Installation und Wartung des Lautsprecher Linien-Isolator-Systems darauf, dass auf der Master-Einheit kein 100 V-Audiosignal des Beschallungs-/Voice Alarm Systems vorhanden ist. Die Installation und Wartung darf nur durch Fachkräfte durchgeführt werden.



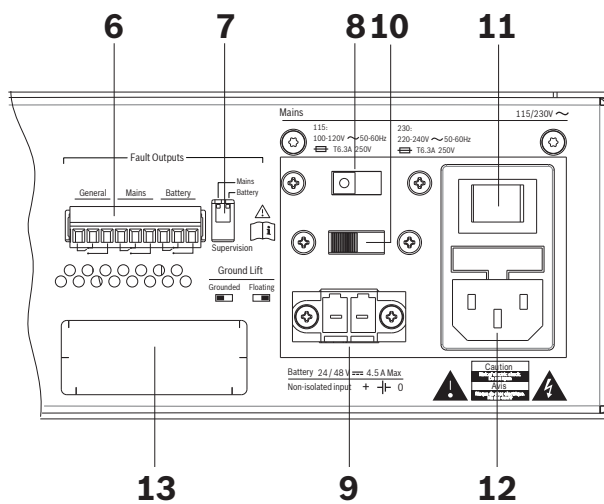
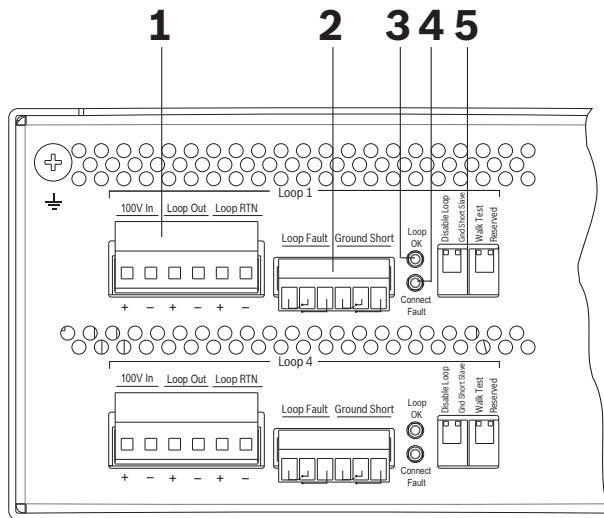
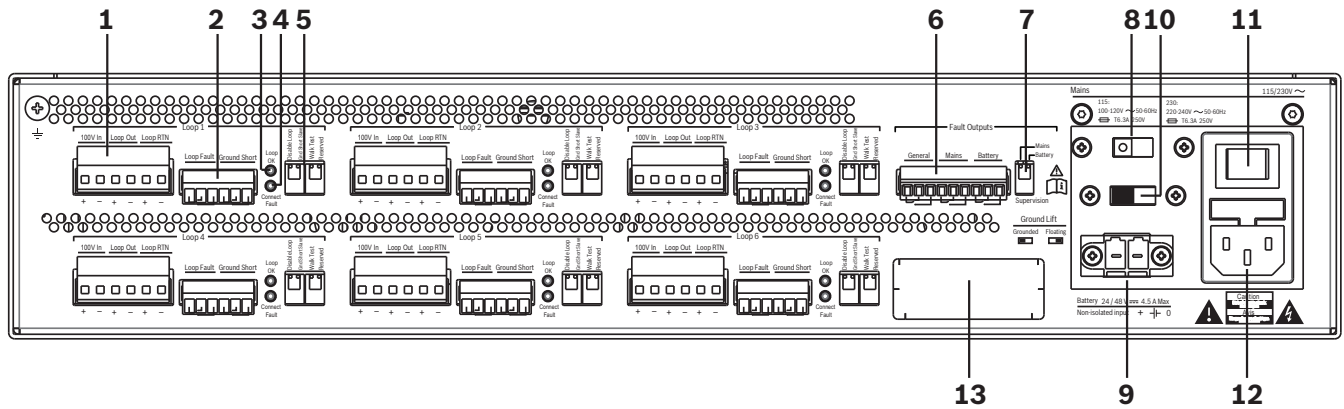
### **Hinweis!**

Weitere Informationen über den Anschluss von Lautsprechern finden Sie in der entsprechenden Bedienungsanleitung oder Systemanleitung des Lautsprechers. Weitere Informationen über die bevorzugte Kabelart und -länge für das Lautsprecher Linien-Isolator-System finden Sie hier:

- *Systemvoraussetzungen, Seite 17.*
- *Technische Daten, Seite 62.*

## 6.1 Master-Einheit

Einen Überblick über die Vorderseite der Master-Einheit finden Sie hier: *Master-Einheit (Vorderseite), Seite 51*

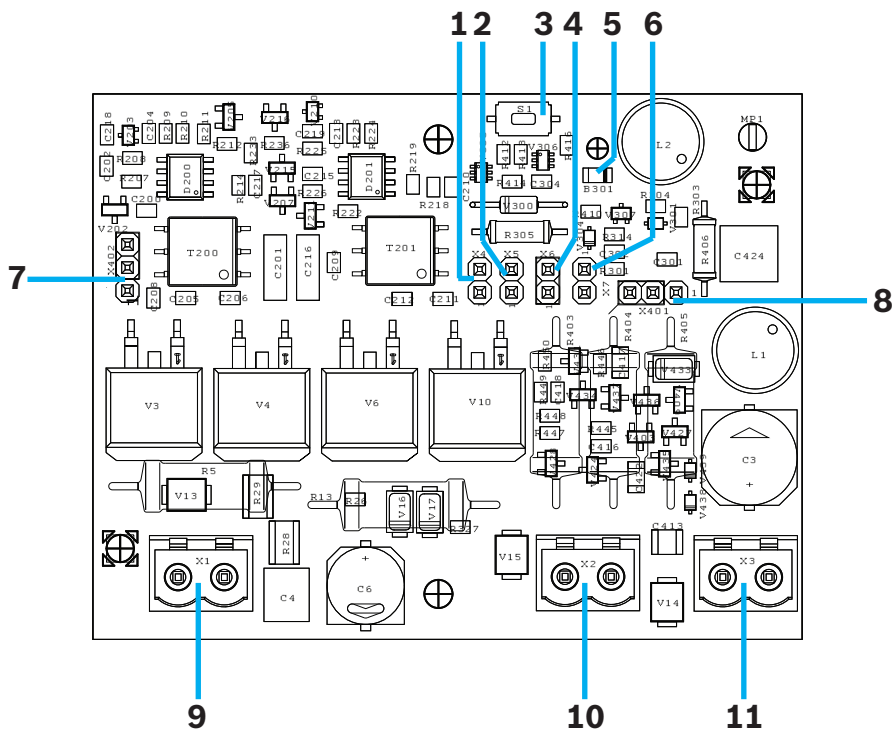


Nr.	Teil	Beschreibung
1	100-Volt-Audio-E/A	<ul style="list-style-type: none"> <li>- Anschluss mit 6 Kontaktschrauben (Kontaktbezeichnung von links nach rechts):</li> <li>- 100-V-Eingang: <ul style="list-style-type: none"> <li>- Kontakt 1: +100-V-Audio-Eingang aus dem Zonenausgang des Beschallungs-/Voice Alarm Systems.</li> <li>- Kontakt 2: -100-V-Audio-Eingang aus dem Zonenausgang des Beschallungs-/Voice Alarm Systems.</li> </ul> </li> <li>- Ringleitungsausgang: <ul style="list-style-type: none"> <li>- Kontakt 3: +100-V-primäre Ausgabe an die Lautsprecher-Ringleitung.</li> <li>- Kontakt 4: -100-V-primäre Ausgabe an die Lautsprecher-Ringleitung.</li> </ul> </li> <li>- Ringleitungs-RTN: <ul style="list-style-type: none"> <li>- Kontakt 5: +100-V-Rückgabe aus der Lautsprecher-Ringleitung.</li> <li>- Kontakt 6: -100-V-Rückgabe aus der Lautsprecher-Ringleitung.</li> </ul> </li> </ul>
2	Ringleitungsfehlerausgaben	<ul style="list-style-type: none"> <li>- Anschluss mit 6 Kontaktschrauben (Kontaktbezeichnung von links nach rechts):</li> <li>- Ringleitungsfehler: <ul style="list-style-type: none"> <li>- Kontakt 1: normal.</li> <li>- Kontakt 2: Ringleitungsfehler (NC).</li> <li>- Kontakt 3: Ringleitungsfehler (NO).</li> </ul> </li> <li>- NO ist offen, wenn: <ul style="list-style-type: none"> <li>- kein Ringleitungsfehler entdeckt wird.</li> <li>- die Ringleitung gerade initialisiert wird.</li> <li>- die Ringleitung deaktiviert ist.</li> </ul> </li> <li>- Wird ein Ringleitungsfehler entdeckt, wird NO geschlossen.</li> </ul> <p><b>Anmerkung:</b> Der Kontakt der Ringleitungsausgabe wird durch einen Erdschluss nicht ausgelöst.</p> <ul style="list-style-type: none"> <li>- Erdschluss: <ul style="list-style-type: none"> <li>- Kontakt 4: normal.</li> <li>- Kontakt 5: Erdschluss (NC).</li> <li>- Kontakt 6: Erdschluss (NO).</li> </ul> </li> <li>- NO ist offen, wenn: <ul style="list-style-type: none"> <li>- kein Erdschluss erkannt wird.</li> <li>- die Ringleitung gerade initialisiert wird.</li> <li>- die Ringleitung deaktiviert ist.</li> </ul> </li> <li>- Wird ein Erdschluss entdeckt, wird NO geschlossen.</li> </ul>
3	LED-Anzeige „Ringleitung OK“	<ul style="list-style-type: none"> <li>- Diese Anzeige ist im Gehetest-Modus aktiv. Diese Anzeige leuchtet im Gehetest-Modus auf, wenn die Ringleitung in Ordnung ist.</li> <li>- Siehe Anzeigen der Master-Einheit <i>Master-Einheit (Rückansicht)</i>, Seite 53.</li> </ul>

Nr.	Teil	Beschreibung
4	LED-Anzeige „Anschlussstörung“	<ul style="list-style-type: none"> <li>- Diese Anzeige ist im Gehtest-Modus aktiv. Diese Anzeige leuchtet auf, wenn das letzte Segment mit umgekehrter Polarität angeschlossen wird.</li> <li>- Siehe Anzeigen der Master-Einheit <i>Master-Einheit (Rückansicht)</i>, Seite 53.</li> </ul>
5	DIP-Schalter	<ul style="list-style-type: none"> <li>- Schalterzuordnung: <ul style="list-style-type: none"> <li>- Ringleitungsdeaktivierung</li> <li>- Erdschluss-Slave-Einstellung</li> <li>- Gehtest-Modus</li> </ul> </li> <li>- Siehe <i>Einstellungen des DIP-Schalters</i>, Seite 45.</li> </ul>
6	Allgemeine Fehlerausgaben	<ul style="list-style-type: none"> <li>- Anschluss mit 9 Kontaktschrauben (Kontaktbezeichnung von links nach rechts):</li> <li>- Allgemein (ausfallsicherer Ausgabekontakt): <ul style="list-style-type: none"> <li>- Kontakt 1: normal.</li> <li>- Kontakt 2: allgemeiner Fehler (NC).</li> <li>- Kontakt 3: allgemeiner Fehler (NO).</li> </ul> </li> <li>- Wird kein Ringleitungsfehler oder Erdschluss entdeckt, bleibt NC offen.</li> <li>- Wird ein Ringleitungsfehler oder Erdschluss entdeckt, wird geschlossen.</li> <li>- Netz: <ul style="list-style-type: none"> <li>- Kontakt 4: normal.</li> <li>- Kontakt 5: Netzfehler (NC).</li> <li>- Kontakt 6: Netzfehler (NO).</li> </ul> </li> <li>- NO ist offen, wenn: <ul style="list-style-type: none"> <li>- kein Netzfehler entdeckt wird.</li> <li>- die Netzüberwachung ausgeschaltet ist.</li> </ul> </li> <li>- Wird ein Netzfehler entdeckt, wird NO geschlossen.</li> <li>- Batterie: <ul style="list-style-type: none"> <li>- Kontakt 7: normal.</li> <li>- Kontakt 8: Notstromfehler (NC).</li> <li>- Kontakt 9: Notstromfehler (NO).</li> </ul> </li> <li>- NO ist offen, wenn: <ul style="list-style-type: none"> <li>- kein Notstromfehler entdeckt wird.</li> <li>- die Notstromüberwachung ausgeschaltet ist.</li> </ul> </li> <li>- Wird ein Notstromfehler entdeckt, wird NO geschlossen.</li> <li>- Die Fehlerausgaben der Master-Einheit können an die Eingänge des Beschallungs-/Voice Alarm Systems angeschlossen werden.</li> </ul>
7	Netz-/ Batterieüberwachung	<ul style="list-style-type: none"> <li>- Schalter zur Aktivierung der Netz- und Batterieüberwachung.</li> <li>- Siehe <i>Einstellungen des DIP-Schalters</i>, Seite 45.</li> </ul>
8	Spannungswahl	<ul style="list-style-type: none"> <li>- Spannungswahlschalter für 115/230 VAC</li> <li>- Nutzen Sie diesen Schalter, um die korrekte Netzspannung für Ihre Region auszuwählen.</li> </ul>

<b>Nr.</b>	<b>Teil</b>	<b>Beschreibung</b>
9	+24-48 VDC-Eingang	– DC-Notstrom-Versorgungseingangsanschluss: 24-48 VDC (5A)
10	Groundlift	– Wenn Groundlift aktiviert ist, wird die technische Erdung (Stromversorgung) von der Schutzerdung (Gehäuse) abgekoppelt. – Siehe <i>Anforderungen an das Praesideo System, Seite 20</i> und die Installations- und Bedienungsanleitungen für das Praesideo System.
11	Netz ein/aus	– Netzschalter
12	Netzeingang	– Buchse für Netzspannungseingang 115/230 VAC
13	Typenschild	– Schild mit Informationen über den Typ und die Seriennummer des Produkts.

## 6.2 Trennplatine



Nr.	Teil	Beschreibung
1	Abzweigungsleistung 100 Watt (X4)	- Der Überlast-Grenzwert der Abzweigung beträgt 100 Watt.
2	Abzweigungsleistung 36 Watt (X5)	- Der Überlast-Grenzwert der Abzweigung beträgt 36 Watt.
3	Testtaste	- Federnder Schalter zum Testen des Ringleitungsanschlusses der Trennplatine.
4	Abzweigungsleistung 10 Watt (X6)	- Der Überlast-Grenzwert der Abzweigung beträgt 10 Watt.
5	LED-Anzeige	- Anzeige leuchtet auf, wenn: <ul style="list-style-type: none"> <li>- die Platine mit Strom versorgt wird und es im nebenliegenden Segment einen Kurzschluss oder in der Abzweigung eine Überlast / einen Kurzschluss gab (X3).</li> <li>- die Platine korrekt mit Strom versorgt wird und die Testtaste gedrückt wird.</li> </ul>
6	Abzweigungsleistung 10 Watt und Pilottonfilter (X7)	- Die Abzweigungsleistung beträgt 10 Watt (inklusive eines 20-kHz-Pilotton-Dämpfungsfilter).



Nr.	Teil	Beschreibung
7	Auswahl der Abzweigungsunterbrechungsüberwachung (X402)	– Jumper zur Auswahl der EOL-Unterbrechungsüberwachung der Abzweigung.
8	Auswahl der Abzweigungskurzschlussüberwachung (X401)	– Jumper zur Auswahl der EOL-Kurzschlussüberwachung der Abzweigung.
9	(X1) 100-Volt-Ringleitungsanschlüsse	– Anschluss mit 2 Kontaktschrauben (Kontaktbezeichnung von links nach rechts): – Ringleitungsanschluss X1+ – Ringleitungsanschluss X1-
10	(X2) 100-Volt-Ringleitungsanschlüsse	– Anschluss mit 2 Kontaktschrauben (Kontaktbezeichnung von links nach rechts): – Ringleitungsanschluss X2+ – Ringleitungsanschluss X2-
11	(X3) 100-Volt-Lautsprecher-Abzweigungsanschluss	– Anschluss mit 2 Kontaktschrauben (Kontaktbezeichnung von links nach rechts): – Abzweigungsanschluss für Lautsprecher(n) X3+ – Abzweigungsanschluss für Lautsprecher(n) X3-

**Warnung!**

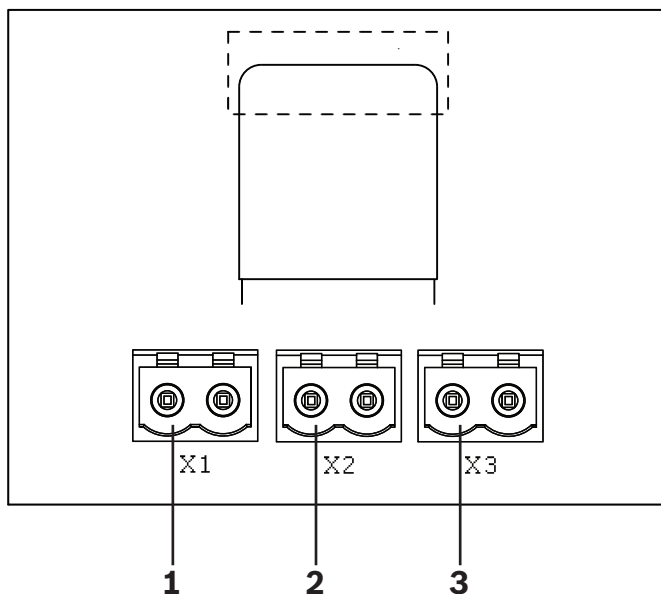
Wenn es auf der Trennplatine zu einem Kurzschluss / einer Überlast kommt, können die Widerstände heiß werden.

## 6.3 DC-Blocker-Platine



### Hinweis!

Die X1-, X2- und X3-Anschlüsse auf der DC-Blocker-Platine besitzen die gleiche Nummerierung, Polarität und Funktionalität wie die X1-, X2- und X3-Anschlüsse auf der Trennplatine.



Nr.	Teil	Beschreibung
1	(X1) 100-Volt-Ringleitungsanschlus	<ul style="list-style-type: none"> <li>- Anschluss mit 2 Kontaktschrauben (Kontaktbezeichnung von links nach rechts):</li> <li>- Ringleitungsanschluss X1+</li> <li>- Ringleitungsanschluss X1-</li> </ul>
2	(X2) 100-Volt-Ringleitungsanschlus	<ul style="list-style-type: none"> <li>- Anschluss mit 2 Kontaktschrauben (Kontaktbezeichnung von links nach rechts):</li> <li>- Ringleitungsanschluss X2+</li> <li>- Ringleitungsanschluss X2-</li> </ul>
3	(X3) 100-Volt-Lautsprecher-Abzweigungsanschl	<ul style="list-style-type: none"> <li>- Anschluss mit 2 Kontaktschrauben (Kontaktbezeichnung von links nach rechts):</li> <li>- Abzweigungsanschluss für Lautsprecher(n) X3+</li> <li>- Abzweigungsanschluss für Lautsprecher(n) X3-</li> </ul>

## 6.4 Verbindung und Test der Lautsprecher-Ringleitung

Lautsprecher-Ringleitungen können auf zwei verschiedene Arten installiert werden. Siehe Optionen A und B in diesem Abschnitt.

Normalerweise wird eine Lautsprecher-Ringleitung installiert, indem das Beschallungssystem heruntergefahren und die Master-Einheit eingeschaltet wird (Option A).



### Hinweis!

Die Master-Einheit gibt dann bis zu 32-Volt-Gleichspannung mit Einschränkung der Leistung und Kurzschlusschutz aus.



### Hinweis!

Achten Sie darauf, dass die Polarität der gesamten Ringleitung korrekt ist.

### Option A (Trennplatten einzeln einbauen und prüfen)

1. Stellen Sie sicher, dass die Master-Einheit eingeschaltet ist.
2. Wechseln Sie mit der Ringleitung in den Gehtest-Modus, indem Sie den Gehtest-DIP-Schalter (5) auf der Master-Einheit auf „ON“ umschalten.
3. Schließen Sie das erste Segment (inklusive der Trennplatine und/oder der DC-Blocker-Platinen) am Ringleitungsausgangsanschluss (1) der Master-Einheit an.
4. Drücken Sie die Testtaste (3) auf der Trennplatine, und überprüfen Sie die LED-Anzeige (5).
5. Leuchten die LED-Anzeigen (5) auf, wenn die Testtaste gedrückt wird, ist die Verbindung in Ordnung.
6. Leuchten die LED-Anzeigen (5) nicht auf, wenn die Testtaste (3) gedrückt wird, bedeutet dies:
  - Die Polarität ist falsch.
  - Im Segment gibt es eine Unterbrechung oder einen Kurzschluss.
  - Die Trennplatine ist defekt.
7. Wiederholen Sie die oben genannten Schritte für die nächsten Segmente.



### Hinweis!

Wenn es im Segment einen Kurzschluss gibt, leuchtet die Trennplattenanzeige im vorherigen Segment kontinuierlich.

8. Schließen Sie das letzte Segment an den Ringleitungsrückgabeanschluss der Master-Einheit an (1).
9. Überprüfen Sie die LED-Anzeigen für „Ringleitung OK“ (3) und „Anschlussstörung“ (4) auf der Rückseite der Master-Einheit:
  - Wenn die LED-Anzeige für „Ringleitung OK“ (3) leuchtet, ist der Anschluss in Ordnung.
  - Wenn die LED-Anzeige für „Anschlussstörung“ (4) leuchtet, ist die Polarität im letzten Segment falsch.
  - Wenn keine der beiden Anzeigen leuchtet, gab es eine Unterbrechung oder einen Kurzschluss im letzten Segment.
10. Schalten Sie den Gehtest-Modus aus.

**Hinweis!**

Während der Installation zeigt die Master-Einheit solange kontinuierlich einen Fehler in der Ringleitung an, bis die Ringleitung korrekt installiert ist. Sobald die gesamte Ringleitung korrekt installiert ist, geht die LED-Fehleranzeige innerhalb der Fehlerbeseitigungszeit aus.

**Warnung!**

Im Gehtest-Modus zeigt die Master-Einheit den Status der Ringleitung korrekt an. Die Ringleitung wird nicht redundant. Achten Sie darauf, den Gehtest-Modus auszuschalten.

**Option B (installieren Sie alle Trennplatinen, und prüfen Sie dann die Ringleitung)**

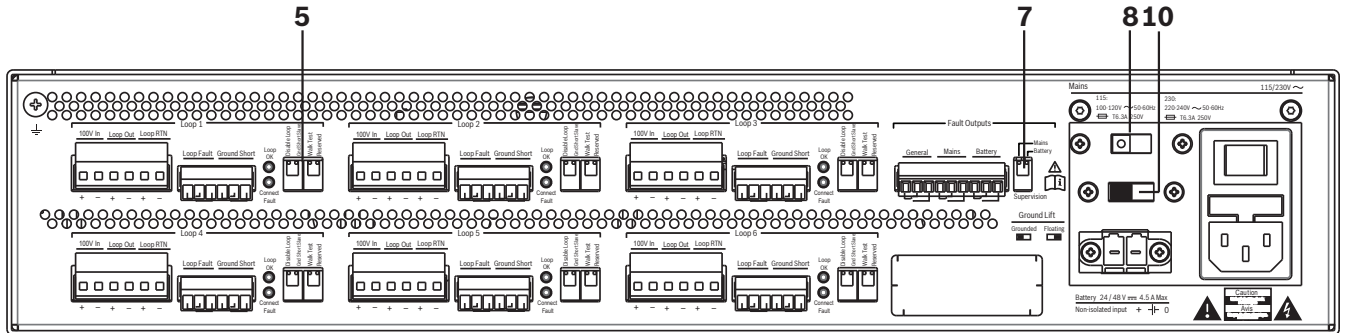
1. Installieren Sie die gesamte Ringleitung, indem Sie alle Trennplatinen und alle DC-Blocker-Platinen an die Master-Einheit anschließen.
2. Schalten Sie die Master-Einheit an.
3. Wechseln Sie mit der Ringleitung in den Gehtest-Modus, indem Sie den Gehtest-DIP-Schalter (5) auf der Master-Einheit auf „ON“ umschalten.
4. Überprüfen Sie die LED-Anzeigen für „Ringleitung OK“ (3) auf der Rückseite der Master-Einheit:
5. Wenn die LED-Anzeige für „Ringleitung OK“ (3) leuchtet, ist der Anschluss in Ordnung.
6. Leuchtet die LED-Anzeige für „Ringleitung OK“ (3) nicht auf, gehen Sie wie folgt vor:
  - Überprüfen Sie die Testtaste (3) und die LED-Anzeige (5) auf jeder Trennplatine (siehe Option A).
  - Schalten Sie alternativ das Beschallungs-/Voice Alarm System ein, und übertragen Sie ein Audiosignal. Führen Sie anschließend einen Gehtest in der Ringleitung durch, um zu ermitteln, wo das Audiosignal aufhört.
7. Beheben Sie das Problem und wiederholen Sie die Systemprüfung.
8. Schalten Sie den Gehtest-Modus aus.

**Sehen Sie dazu auch**

- *Installationsoptionen, Seite 22*

# 7 Konfiguration

## 7.1 Einstellungen der Master-Einheit



### 7.1.1 Spannungs-/Erdungswahl

Nr.	Teil	Beschreibung
8	Spannungswahl	Spannungswahlschalter für 115/230 VAC Nutzen Sie diesen Schalter, um die korrekte Netzspannung für Ihre Region auszuwählen.
10	Groundlift	Wenn Groundlift aktiviert ist, wird die technische Erdung (Stromversorgung) von der Schutzerdung (Gehäuse) abgekoppelt. Siehe <i>Anforderungen an das Praesideo System, Seite 20</i> und die Installations- und Bedienungsanweisungen für das Praesideo System.

### 7.1.2 Einstellungen des DIP-Schalters

Auf der Rückseite der Master-Einheit gibt es einen Zweifach-DIP-Schalter (5) für jede Lautsprecher-Ringleitung. Diese DIP-Schalter dienen zur Konfiguration.



**Hinweis!**

Die Nummerierung der DIP-Schalter verläuft von links nach rechts. Ein DIP-Schalter mit der Position nach oben ist ausgeschaltet (OFF); ein DIP-Schalter mit der Position nach unten ist eingeschaltet (ON).

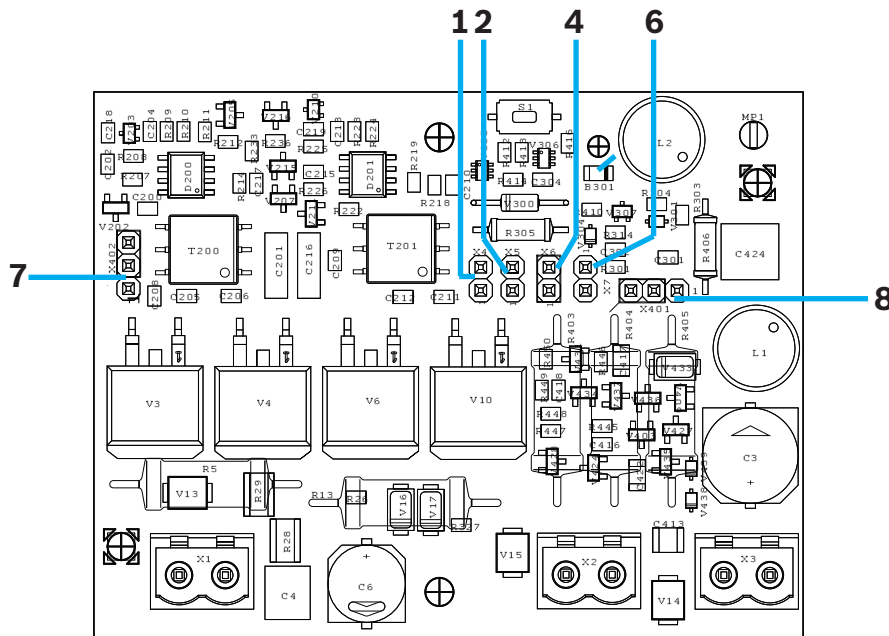
Nr.	DIP-Schalter	Beschreibung	Einstellung	Systemstatus
5	1	Ringleitung sdeaktivierung	OFF (Standard)	– Ringleitung ist aktiviert.
			ON	– Ringleitung ist deaktiviert. Wenn eine Ringleitung deaktiviert ist, sind alle Anzeigen dieser Ringleitung ausgeschaltet. <b>Hinweis:</b> Ist keine Ringleitung aktiviert, sind alle Anzeigen auf der Vorderseite der Master-Einheit ausgeschaltet (einschließlich der Netz- und Notstromanzeige).
	2	Erdschluss-Slave	OFF (Standard)	– Verwenden Sie diese Auswahl für Praesideo und direkte Topologie-Systeme (d. h. Zonen mit unabhängigen Verstärkerkanälen).
			ON	– Verwenden Sie diese Auswahl für Plena Voice Alarm und Sammelschaltersysteme, d. h. Systeme, die Router mit Relais verwenden. Mehrere Zonen teilen sich einen Verstärker und eine gemeinsame Rückgabe. Legen Sie für diese Systeme einen Rückleitungserdschluss-Slave-Schalter in die Position OFF (ausgeschaltet), und legen Sie die anderen Rückleitungserdschluss-Slave-Schalter auf der Master-Einheit in die Position ON (eingeschaltet).
	3	Gehtest	OFF (Standard)	– Gehtest-Modus ist inaktiv. – Die LED-Anzeigen für „Ringleitung OK“ (3) und „Anschlussstörung“ (4) auf der Rückseite der Master-Einheit sind inaktiv. – Siehe ggf. <i>Master-Einheit (Rückansicht)</i> , Seite 53.
			ON	– Gehtest-Modus ist aktiv. – Die LED-Anzeigen für „Ringleitung OK“ (3) und „Anschlussstörung“ (4) auf der Rückseite der Master-Einheit sind aktiv. – Siehe ggf. <i>Master-Einheit (Rückansicht)</i> , Seite 53.
	4	Reserviert	OFF	– Reserviert
			ON	– Reserviert
7	1	Netzüberwachung	OFF (Standard)	– Die Netzfehlerückmeldung ist deaktiviert (LED- und Fehlerrelais).

Nr.	DIP-Schalter	Beschreibung	Einstellung	Systemstatus
			ON	– Die Netzfehlermeldung ist aktiviert (LED- und Fehlerrelais).
	2	Batterieüberwachung	OFF (Standard)	– Die Notstromfehlermeldung ist deaktiviert (LED- und Fehlerrelais).
			ON	– Die Notstromfehlermeldung ist aktiviert (LED- und Fehlerrelais).

**Sehen Sie dazu auch**

- *Master-Einheit, Seite 36*

## 7.2 Einstellungen der Trennplatte





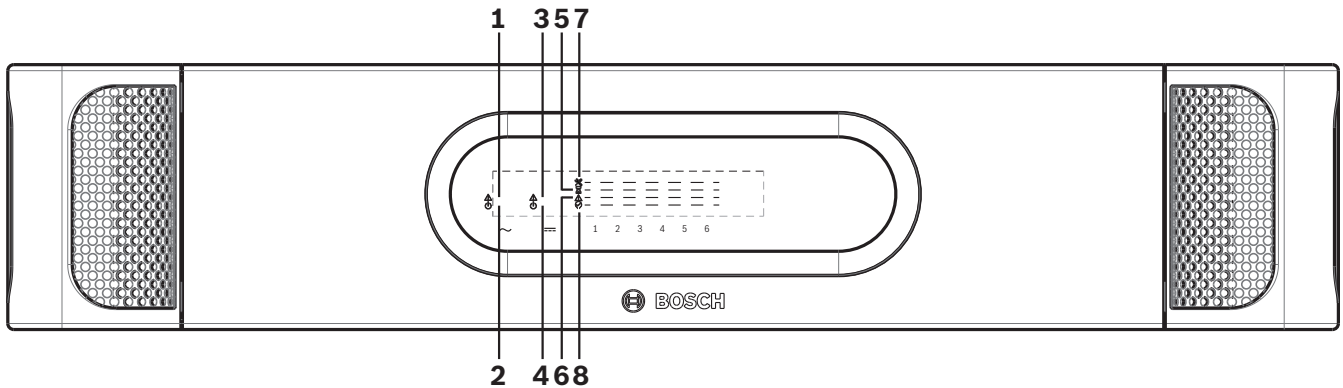
Nr.	Jumper-Typ	Beschreibung	Wert	Einstellung
1	Jumper mit 2 Stiften (X4)	Max. zulässige Leistung	100 W	<ul style="list-style-type: none"> <li>- Diese Einstellung bestimmt den Überlasterkennungswert. Verwenden Sie diese Einstellung, wenn die Lautsprecherleistung in der Abzweigung zwischen 36 Watt und 100 Watt liegt.</li> <li>- Wenn für die Abzweigung der Trennplatine 100 Watt als Jumper-Einstellung verwendet wird, muss der Blocker-Kondensator mindestens einen Wert von 22 µF besitzen.</li> </ul>
2	Jumper mit 2 Stiften (X5)	Max. zulässige Leistung	36 W	<ul style="list-style-type: none"> <li>- Diese Einstellung bestimmt den Überlasterkennungswert. Verwenden Sie diese Jumper-Einstellung, wenn die Lautsprecherleistung zwischen 10 Watt und 36 Watt liegt.</li> </ul>
4	Jumper mit 2 Stiften (X6)	Max. zulässige Leistung	10 W (Standard)	<ul style="list-style-type: none"> <li>- Diese Einstellung bestimmt den Überlasterkennungswert. Verwenden Sie diese Jumper-Einstellung, wenn die Lautsprecherleistung 10 Watt oder weniger beträgt.</li> </ul> <p><b>Hinweis:</b> Wenn ein PRS-4B125 Verstärker eingesetzt wird, muss ein 33 Ohm &gt; 3 Watt-Widerstand in Reihenschaltung mit dem Lautsprecher eingesetzt werden, der an die Abzweigung der Trennplatine angeschlossen ist.</p>

Nr.	Jumper-Typ	Beschreibung	Wert	Einstellung
6	Jumper mit 2 Stiften (X7)	Maximal zulässige Leistung und Pilottonfilter	10 W + 20 kHz Pilotton-Dämpfung von 15 dB bei einer Leistung von 10 Watt	<ul style="list-style-type: none"> <li>– Diese Einstellung bestimmt den Überlasterkennungswert. Verwenden Sie diese Jumper-Einstellung, wenn die Lautsprecherleistung 10 Watt oder weniger beträgt und ein 20 kHz-Filter benötigt wird.</li> </ul> <p><b>Hinweis:</b> Wenn ein PRS-4B125 Verstärker eingesetzt wird, muss eine DC-Blocker-Platine oder ein 33 Ohm &gt; 3 Watt-Widerstand in Reihenschaltung mit dem Lautsprecher eingesetzt werden, der an die Abzweigung der Trennplatine angeschlossen ist.</p>
7	Jumper mit 3 Stiften (X402)	Unterbrechungserkennung auf der Abzweigung	ON (Standard)	<ul style="list-style-type: none"> <li>– Kann bei den Installationsoptionen 1 oder 2 verwendet werden.</li> </ul> <p><b>Hinweis:</b> Bei Installationsoption 2 muss auf der Abzweigung ein Endwiderstand verwendet werden.</p>
			OFF	<ul style="list-style-type: none"> <li>– Muss bei Installationsoption 3 verwendet werden.</li> </ul>
8	Jumper mit 3 Stiften (X401)	Kurzschlusserkennung auf der Abzweigung	ON	<ul style="list-style-type: none"> <li>– Kann bei Installationsoption 2 verwendet werden.</li> </ul>
			OFF (Standard)	<ul style="list-style-type: none"> <li>– Muss bei den Installationsoptionen 1 und 3 verwendet werden.</li> </ul>

## 8 Betrieb

Das Lautsprecher Linien-Isolator-System ist autonom. Farbige LEDs auf der Vorderseite der Master-Einheit zeigen den Status des Systems an.

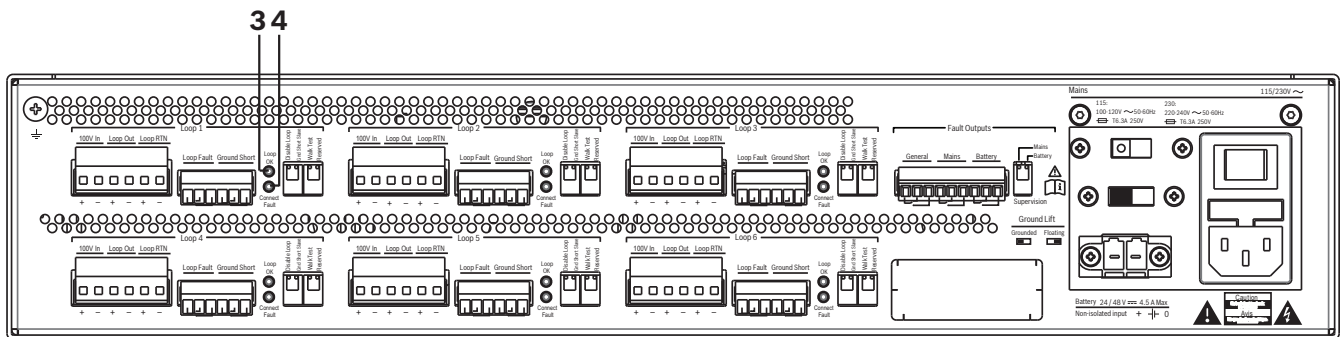
### 8.1 Master-Einheit (Vorderseite)



Nr.	LED	Farbe	Beschreibung	
1	Netzspannung	Grün	ON	– Die Master-Einheit wird mit Netzspannung versorgt und ist angeschaltet.
			OFF	– Die Master-Einheit wird nicht mit Netzspannung versorgt oder ist ausgeschaltet.
2	Störung Netz	Gelb	ON	– Die Master-Einheit wird nicht mit Netzspannung, aber mit Notstrom versorgt, und die Netzüberwachung ist aktiviert.
			OFF	– Die Master-Einheit wird mit Netzspannung versorgt. – Die Master-Einheit ist ausgeschaltet oder wird nicht mit Netzspannung oder Notstrom versorgt. – Die Netzüberwachung ist ausgeschaltet.
3	Notstromversorgung	Grün	ON	– Die Master-Einheit wird mit Notstrom versorgt.
			OFF	– Die Master-Einheit wird nicht mit Notstrom versorgt. – Die Notstromspannung liegt unter 18 Volt.
4	Notstromfehler	Gelb	ON	– Die Notstromspannung liegt unter $21 \pm 1$ Volt, die Master-Einheit wird mit Netzspannung versorgt, und die Batterieüberwachung ist aktiviert.

Nr.	LED	Farbe	Beschreibung	
			OFF	<ul style="list-style-type: none"> <li>- Notstrom wird genutzt.</li> <li>- Die Master-Einheit wird nicht mit Netzspannung versorgt, und die Notstromspannung liegt unter 18 Volt.</li> <li>- Die Batterieüberwachung ist ausgeschaltet (OFF).</li> </ul>
5	Ringleitung OK	Grün	ON	<ul style="list-style-type: none"> <li>- In der Lautsprecher-Ringleitung wurde kein Fehler entdeckt.</li> <li>- Die Initialisierung der Master-Einheit/Lautsprecher-Ringleitung funktioniert nicht.</li> </ul>
OFF			<ul style="list-style-type: none"> <li>- In der Lautsprecher-Ringleitung wurde ein Fehler entdeckt.</li> <li>- Die Master-Einheit/Lautsprecher-Ringleitung wird gerade initialisiert.</li> <li>- Die Ringleitung ist deaktiviert.</li> </ul>	
6	Ringleitungsfehler	Gelb	ON	<ul style="list-style-type: none"> <li>- In der Lautsprecher-Ringleitung wurde ein Fehler entdeckt.</li> </ul>
OFF			<ul style="list-style-type: none"> <li>- In der Lautsprecher-Ringleitung wurde kein Fehler entdeckt.</li> <li>- Die Master-Einheit/Lautsprecher-Ringleitung wird gerade initialisiert.</li> <li>- Die Ringleitung ist deaktiviert.</li> </ul>	
7	Die Ringleitung wird gerade initialisiert	Gelb	ON	<ul style="list-style-type: none"> <li>- Die Lautsprecher-Ringleitung wird gerade initialisiert. Zeit, die für die Ringleitungserstellung erforderlich ist, bevor ein Ringleitungsfehler ausgelöst werden kann.</li> <li>- Maximale Initialisierungszeit = 10 Sekunden nach der Inbetriebnahme.</li> </ul>
OFF			<ul style="list-style-type: none"> <li>- Die Initialisierung der Lautsprecher-Ringleitung ist abgeschlossen.</li> <li>- Die Ringleitung ist deaktiviert.</li> </ul>	
8	Gehtest-Modus	Gelb	ON	<ul style="list-style-type: none"> <li>- Der Gehtest ist aktiviert.</li> </ul>
OFF			<ul style="list-style-type: none"> <li>- Der Gehtest ist deaktiviert.</li> </ul>	

## 8.2 Master-Einheit (Rückansicht)



Die folgenden Anzeigen sind aktiv, wenn die Ringleitung aktiviert ist und sich die Master-Einheit im Gehtest-Modus befindet:

Nr.	Beschreibung	Farbe	LED-Status	Systemstatus
3	Ringleitung OK	Grün	ON	– In der Lautsprecher-Ringleitung wurde kein Fehler entdeckt. <b>Hinweis:</b> Diese Anzeige findet sofort statt.
			OFF	– In der Lautsprecher-Ringleitung wurde ein Fehler entdeckt.
4	Anschluss Fehler	Gelb	ON	– Die Lautsprecher-Anschlüsse zwischen der letzten Trennplatine und der Ringleitungsrückmeldung sind verpolt angeschlossen. – Abhängig von der Anzahl an Trennplatinen in der Ringleitung kann dies auf einen Anschlussfehler in der Rückleitung vor der letzten Trennplatine hindeuten.
			OFF	– Wenn die LED-Anzeige „Ringleitung OK“ (3) leuchtet, sind alle Segmente korrekt angeschlossen. – Unterbrechung in der Ringleitung. – Die Ringleitung ist deaktiviert. <b>Hinweis:</b> Diese Anzeige findet sofort statt.

## 8.3 Inbetriebnahme



### Hinweis!

Schalten Sie erst das Lautsprecher Linien-Isolator-System ein, bevor Sie das Beschallungs-/Voice Alarm System einschalten.

1. Schalten Sie das Lautsprecher Linien-Isolator-System mit Netzspannung ein.
2. Schalten Sie die Notstromversorgung für das Lautsprecher Linien-Isolator-System ein. Das System wird automatisch initialisiert. Während der Initialisierung des Systems leuchtet die LED-Anzeige für die Ringleitungsinitialisierung (7) auf der Vorderseite der Master-Einheit. Wenn diese LED-Anzeige ausgeht, ist das System betriebsbereit (maximale Initialisierungszeit = 10 Sekunden).
3. Schalten Sie das Beschallungs-/Voice Alarm System ein.
4. Führen Sie für jede Ringleitung einen Inbetriebnahme-Test (Gehtest) durch. Siehe *Gehtest, Seite 54*.



### Hinweis!

Nach dem Ausschalten muss die Master-Einheit mindestens 30 Sekunden lang ausgeschaltet bleiben, bevor sie wieder eingeschaltet werden darf.

## 8.4 Gehtest

Wenn sich die Master-Einheit im Gehtest-Modus befindet, wird der Strom und das Signal nur von einer Seite der Ringleitung zugeführt. Dies ermöglicht eine einfache Prüfung des Systems. Im Gehtest-Modus zeigt die Master-Einheit solange einen kontinuierlichen Ringleitungsfehler an, bis die Ringleitung korrekt installiert ist. Wenn die Ringleitung korrekt installiert ist:

- geht die LED-Anzeige für eine Anschlussstörung (4) auf der Rückseite der Master-Einheit während der Fehlerbeseitigungszeit aus.
- geht die LED-Anzeige für „Ringleitung OK“ (3) auf der Rückseite der Master-Einheit automatisch an.

### Gehtest-Verfahren

1. Stellen Sie sicher, dass die Master-Einheit eingeschaltet ist.
2. Wechseln Sie mit der Ringleitung in den Gehtest-Modus, indem Sie den Gehtest-DIP-Schalter (5) auf der Master-Einheit auf „ON“ umschalten.
3. Leiten Sie das Audiosignal in die Ringleitung.
4. Prüfen Sie jeden Lautsprecher, ob eine Ausgabe erfolgt.
  - Messen Sie alternativ den Pilotton mit einem Messgerät (anwendbar, wenn es einen Pilotton im System gibt und der Pilottonfilter nicht verwendet wird).
  - Verwenden Sie alternativ die Testtaste (3) auf der Trennplatine, um die Stromversorgung jedes angeschlossenen Lautsprechers zu bestätigen.
5. Überprüfen Sie die LED-Anzeige für „Ringleitung OK“ (3) auf der Rückseite der Master-Einheit: Wenn die LED-Anzeige für „Ringleitung OK“ leuchtet, ist der Anschluss in Ordnung.
6. Schalten Sie den Gehtest-Modus aus.

Weitere Informationen zur Problembehebung während des Gehtests finden Sie unter *Fehlerbehebung, Seite 56*.

## 9 Fehlerbehebung

### 9.1 Fehlerbehebungstabelle

Problem	Mögliche Ursache	Mögliche Lösung
Kein Audiosignal vom System, und alle Anzeigen der Master-Einheit sind aus.	Die Master-Einheit wird nicht mit Strom versorgt.	<ul style="list-style-type: none"> <li>– Stellen Sie sicher, dass die Master-Einheit mit Strom versorgt wird und eingeschaltet ist.</li> <li>– Überprüfen Sie die Netzsicherung.</li> </ul>
	Es sind keine Ringleitungen aktiviert.	<ul style="list-style-type: none"> <li>– Aktivieren Sie mindestens eine Ringleitung.</li> </ul>
Das PA-System meldet fehlerhafterweise einen Erdschlussfehler, während das Lautsprecher Linien-Isolator-System keinen Erdschluss meldet.	Im PA-System ist die Erdschlussüberwachung aktiviert.	<ul style="list-style-type: none"> <li>– Deaktivieren Sie die Erdschlussüberwachung im PA-System, da das Lautsprecher Linien-Isolator-System die Erdschlussüberwachung übernimmt.</li> </ul>
Für alle Ringleitungen der Master-Einheit werden Erdschlüsse gemeldet.	Praesideo: Die falsche Version von PRS-16MCI wird verwendet.	<ul style="list-style-type: none"> <li>– Verwenden Sie die korrekte Hardware-Version: HW 04/15 oder höher.</li> </ul>
	Plena: <ul style="list-style-type: none"> <li>– Die Erdschluss-Slave-Schalter der Master-Einheit befinden sich für die Verwendung mit einem Plena System in der falschen Position.</li> <li>– Für mehr als einen Router wird ein Verstärker eingesetzt.</li> <li>– An die Master-Einheit ist mehr als ein Router angeschlossen.</li> <li>– In einer der Ringleitungen gibt es einen Erdschluss.</li> </ul>	<ul style="list-style-type: none"> <li>– Legen Sie einen Erdschluss-Slave-Schalter in die Position „OFF“ um und die anderen in die Position „ON“.</li> <li>– Schließen Sie die beiden Verstärker exklusiv an einem Router an.</li> <li>– Schließen Sie pro Master-Einheit einen Router (oder Controller) an.</li> <li>– Wechseln Sie mit dem System in die Zweikanal-Betriebsart.</li> </ul>
PRS-16MCI Rückmeldungsfehler (Erdung) in allen Kanälen.	Praesideo SW < 4.1 wird verwendet.	<ul style="list-style-type: none"> <li>– PRS SW 4.1 oder höher ist mit dem Lautsprecher Linien-Isolator-System kompatibel.</li> </ul>



<b>Problem</b>	<b>Mögliche Ursache</b>	<b>Mögliche Lösung</b>
In der gesamten Ringleitung gibt es kein Audiosignal.	Das PA-System ist ausgeschaltet.	– Überprüfen Sie, ob das PA-System eingeschaltet ist.
	Das PA-System ist nicht angeschlossen.	– Überprüfen Sie die Lautsprecherverbindungen zwischen dem PA-System und der Master-Einheit.
	Es wird kein Audiosignal weitergeleitet.	– Stellen Sie sicher, dass das System das Audiosignal an das System weiterleitet, indem Sie einen Lautsprecher an die Ringleitungseingangsanschlüsse der Master-Einheit anschließen.
Der Verstärker zeigt einen Ausfall oder eine Überlastung des Verstärkers an.	Die Leistung in der Lautsprecher-Ringleitung ist zu hoch.	<ul style="list-style-type: none"> <li>– Überprüfen Sie die Gesamtleistung am Ringleitungseingang der Master-Einheit mit einem Impedanzmessgerät, während die Master-Einheit eingeschaltet ist.</li> <li>– Stimmen Sie die Gesamtleistung auf die Verstärker-Ausgangsleistung ab.</li> </ul>
Der Verstärker zeigt temporär einen Kurzschluss an.	Kurzschluss in der Ringleitung oder in den Abzweigungen.	– Normales Verhalten. Es ist möglich, dass das Beschallungssystem kurz einen selbstauflösenden Kurzschluss anzeigt, während das Lautsprecher Linien-Isolator-System gerade einen Kurzschluss auflöst (< 4s).
Der Verstärker und/oder das Lautsprecher Linien-Isolator-System zeigt nur während der Audioübertragung einen Fehler an; Installationsoption 1.	Es gibt eine Überlast in einer Trennplatten-Abzweigung.	<ul style="list-style-type: none"> <li>– Überprüfen Sie die Leistung auf der Trennplatte.</li> <li>– Prüfen Sie auf Kurzschlüsse.</li> </ul>

<b>Problem</b>	<b>Mögliche Ursache</b>	<b>Mögliche Lösung</b>
Unterbrochenes Audiosignal in einer Ringleitung; Installationsoption 3.	Kurzschluss nach einer DC-Entkopplung in einem Segment, wenn keine DC-Blocker-Platine oder kein 33-Ohm-Widerstand und Entkopplungskondensator in Reihenschaltung mit einem Lautsprecher verwendet wird.	– Verwenden Sie eine DC-Blocker-Platine oder einen 33-Ohm-Widerstand und Entkopplungskondensator in Reihenschaltung mit dem Lautsprecher.
Unterbrochenes Audiosignal in einer Ringleitung; Installationsoption 1 oder 2.	Der PRS-4B125 Verstärker meldet einen Verstärkerfehler aufgrund einer Überlast in der Abzweigung; es werden weder eine DC-Blocker-Platine noch ein 33-Ohm-Widerstand und ein Entkopplungskondensator in Reihenschaltung mit dem Lautsprecher verwendet.	– Verwenden Sie eine DC-Blocker-Platine oder einen 33-Ohm-Widerstand und Entkopplungskondensator in Reihenschaltung mit dem Lautsprecher.
	Die Verstärkerüberlastung wird ausgelöst, da die Trennplatten-Abzweigungseinstellung 100 Watt und der Blocker-Kondensator unter 22 µF ist.	– Verwenden Sie bei einer 100-Watt-Einstellung für jeden Lautsprecher mindestens einen 22 µF-Kondensator.
	Die Verstärkerüberlastung wird ausgelöst, da die Überlasteinstellung auf der Trennplatte mehr als 25 % der verfügbaren Verstärkerleistung beträgt.	– Setzen Sie die zulässige Leistung auf 25 % oder weniger der Verstärkerleistung.
Kein Audiosignal aus einem Lautsprecher; Installationsoption 1.	<ul style="list-style-type: none"> <li>– Der Lautsprecheranschluss ist fehlerhaft.</li> <li>– Die Kurzschlussbrücke ist in der Position „ON“.</li> <li>– Die Lautsprecherleistung überschreitet die maximal zulässige Leistungseinstellung der Trennplatte.</li> <li>– Die Trennplatte ist defekt.</li> <li>– Der Lautsprecher ist defekt.</li> </ul>	<ul style="list-style-type: none"> <li>– Stellen Sie sicher, dass alle Einstellungen und Anschlüsse in Ordnung sind.</li> <li>– Überprüfen Sie den Anschluss mit einer anderen Trennplatte.</li> <li>– Überprüfen Sie den Anschluss mit einem funktionierenden Lautsprecher.</li> </ul>

Problem	Mögliche Ursache	Mögliche Lösung
Kein Audiosignal aus einem Lautsprecher oder einer Verzweigung; Installationsoption 2.	<ul style="list-style-type: none"> <li>- Die Lautsprecherleistung überschreitet die maximal zulässige Leistungseinstellung.</li> <li>- Die Trennplatine erkennt das Ende nicht.</li> <li>- Die Trennplatine ist defekt.</li> <li>- Der Lautsprecher ist defekt.</li> <li>- Für PRS-4B125 ist keine DC-Blocker-Platine oder kein 33-Ohm-Widerstand mit einem DC-Blocker-Kondensator installiert.</li> </ul>	<ul style="list-style-type: none"> <li>- Stellen Sie sicher, dass alle Einstellungen und Anschlüsse in Ordnung sind.</li> <li>- Überprüfen Sie den EOL-Widerstandswert (47 kOhm).</li> <li>- Überprüfen Sie die DC-Spannung auf der Trennplatinen-Abzweigung und am Ende der Verzweigung: <ul style="list-style-type: none"> <li>- &lt; 10 V = Kurzschluss.</li> <li>- 12 V – 16 V = OK.</li> <li>- 21 V = Unterbrechung.</li> </ul> </li> <li>- Überprüfen Sie den Anschluss mit einer anderen Trennplatine.</li> <li>- Überprüfen Sie den Anschluss mit einem funktionierenden Lautsprecher.</li> <li>- Verwenden Sie eine DC-Blocker-Platine oder einen 33-Ohm-Widerstand und Entkopplungskondensator in Reihenschaltung mit dem Lautsprecher.</li> </ul>
Kein Audiosignal aus einem Segment; Installationsoption 3.	<ul style="list-style-type: none"> <li>- Die Lautsprecherleistung überschreitet die maximale Verstärkerleistung.</li> <li>- Kurzschluss im Segment.</li> </ul>	<ul style="list-style-type: none"> <li>- Stellen Sie sicher, dass die Lautsprecherleistung in der Ringleitung der verfügbaren Verstärkerleistung entspricht.</li> <li>- Prüfen Sie mit dem Gehetest-Modus auf Kurzschlüsse.</li> </ul>

Problem	Mögliche Ursache	Mögliche Lösung
Unterbrochenes Audiosignal in einer Abzweigung; Installationsoption 1 oder 2.	In einer Abzweigung gibt es einen Kurzschluss oder eine Unterbrechung. Das System wiederholt den Ringleitungstest alle 15 bis 35 Sekunden.	<ul style="list-style-type: none"> <li>– Verwenden Sie den Gehetest-Modus, um das Problem zu lokalisieren.</li> <li>– Überprüfen Sie die betroffene Abzweigung auf Kurzschlüsse oder Überlasten.</li> <li>– Überprüfen Sie die Überlasteinstellungen auf der Trennplatine.</li> </ul>
Unterbrochenes Audiosignal in einer Abzweigung oder einem Segment; Installationsoption 1 oder 2.	In einer Ringleitung sind mindestens zwei Fehler aufgetreten. In der Ringleitung können zwischen dem ersten und letzten Fehler (inklusive Abzweigungen) Artefakte gehört werden. Das System wiederholt den Ringleitungstest alle 15 bis 35 Sekunden.	<ul style="list-style-type: none"> <li>– Verwenden Sie den Gehetest-Modus, um das Problem zu lokalisieren.</li> <li>– Überprüfen Sie die Anschlüsse und Einstellungen an der ersten schadhafte Stelle.</li> </ul>

## 10 **Wartung**

Das System kommt mit wenig Wartung aus. Die Wartung darf nur von qualifiziertem Fachpersonal durchgeführt werden. Lesen Sie die folgenden Abschnitte durch, um das System in einem guten Zustand zu halten:

### **Sehen Sie dazu auch**

- *Reinigen der Lufteinlässe, Seite 61*
- *Überprüfen der Anschlüsse und Erdung, Seite 61*
- *Durchführen eines Gehtests, Seite 61*

### 10.1 **Reinigen der Lufteinlässe**

- Auf der Master-Einheit kann sich Staub ansammeln, der durch die Lüfter angesaugt wird.
- Einmal jährlich sollten die Lufteinlassstellen aller Einheiten in 19-Zoll-Racks mit einem Staubsauger gereinigt werden.

### 10.2 **Überprüfen der Anschlüsse und Erdung**

- Überprüfung aller Anschlüsse auf Abnutzung und Schäden
- Stellen Sie sicher, dass alle Schraubanschlüsse und Erdungsanschlüsse (PE) fest angezogen sind.

### 10.3 **Durchführen eines Gehtests**

Führen Sie regelmäßig (gemäß der lokalen Vorschriften oder vertraglichen Verpflichtungen) einen Gehtest durch. Siehe *Gehtest, Seite 54*.

# 11 Technische Daten

## 11.1 Master-Einheit

### Elektrische Daten

<b>Stromversorgung</b>	
Spannung	115 / 230 VAC $\pm$ 10 %, 50/60 Hz
Sicherungswerte	T6.3 A, 250 V
Einschaltstrom	Zeit: < 10 ms; $\leq$ 30 A
Max. Stromaufnahme	150 W

<b>Batteriestromversorgung</b>	
Spannung	18 – 56 VDC nominell 24 oder 48 VDC
Erkennungsstufe für Backup-Störungen	21 $\pm$ 1 VDC
Max. Notstromspannung	4,5 A

<b>Hardware-Schnittstellen</b>	
100 V Audio E/A (Ringleitung 1-6)	Steckbarer Schraubanschluss
Fehlerausgang (Ringleitung 1-6)	Potenzialfreie Kontakte 24 V, 1 A
Fehlerrelais (kein Relais für allgemeine Fehler)	<ul style="list-style-type: none"> <li>– Status „OK“ ist normalerweise stromlos</li> <li>– NO ist offen</li> </ul>
Relais für allgemeine Fehler	<ul style="list-style-type: none"> <li>– Status „OK“ ist ausfallsicher, normalerweise unter Spannung</li> <li>– NC ist offen (ausfallsicher)</li> </ul>

<b>Leistungsmerkmale</b>	
Max. Anzahl von Trennplatinen pro Ringschaltung	50
Belastungskapazitätsstandard pro Ringschaltung	500 W
Frequenzbereich	50 Hz – 20 kHz

<b>Max. Blocker-Kapazität (insgesamt)</b>	
Max. Blocker-Kapazität pro Ringschaltung (insgesamt)	4700 $\mu$ F
Max. Blocker-Kapazität pro Abzweigung (insgesamt)	220 $\mu$ F

<b>Fehlererkennung und -rückmeldung</b>	
Unterbrechungserkennung in der Ringleitung	≥ 10 kΩ erkannt bei der Lautsprecherlinienrückgabe
Kurzschlusserkennung in der Ringleitung	≤ 10 Ω erkannt bei der primären Aus- und Rückgabe
Fehlerisolierungszeit (50 Trennplatinen oder weniger pro Ringleitung)	≤ 4 s
Erdschluss	< 50 kOhm



Bild 11.1: Batterieleistungsaufnahme 24 VDC



Bild 11.2: Batterieleistungsaufnahme 48 VDC

**Mechanische Daten**

<b>Abmessungen (H x B x T)</b>	
Einbau in 19-Zoll-Racksystem (mit Halterungen)	88 x 483 x 400 mm
Vor den Halterungen	40 mm
Hinter den Halterungen	360 mm
Gewicht	15,9 kg
Montage	19-Zoll-Gehäuse
Farbe	Anthrazit mit Silber

**Umgebungsbedingungen**

Betriebstemperatur	-5 °C bis +55 °C
Lagertemperatur	-20 °C bis +70 °C
Relative Luftfeuchtigkeit	15 % bis 90 %
Luftdruck	600 bis 1100 hPa



## 11.2 Trennplatine

### Elektrische Daten

Lautsprecher-Ringleitungsanschluss	120 VAC Audio, Max. 5 A
Max. Lautsprecherleistung durch Ringleitung	500 W
Max. Abzweigungsleistung:	100 W
Test: Fehler-LED	Gelb
Testtaste	Vorübergehend

### Mechanische Daten

Abmessungen (H x B x T)	78 x 60 x 32 mm
Gehäuse	150 x 150 x 75 mm
Befestigungsoptionen	<ul style="list-style-type: none"> <li>– Fertig eingebaut in das mitgelieferte Gehäuse</li> <li>– Im Lautsprecher montiert</li> <li>– In ein IP-65-Gehäuse eingebaut (Optionale LBB 4446/00 Befestigungshalterung wird benötigt)</li> </ul>
Gewicht	ca. 180 g
Farbe	Rot
Feuerresistente Eigenschaften	UL60065
Eintrittsschutz	IP30
Löcher für Kabel ausstanzen	<ul style="list-style-type: none"> <li>– 3 Löcher für 6-mm-Kabel</li> <li>– 3 Löcher für 9-mm-Kabel</li> </ul>

### Umgebungsbedingungen

Betriebstemperatur	-5 °C bis +55 °C
Lagertemperatur	-20 °C bis +70 °C
Relative Luftfeuchtigkeit	15 % bis 90 %
Luftdruck	600 bis 1100 hPa

## 11.3 Endwiderstand

### Elektrische Daten

Endwiderstand	47 kOhm, > 0,5 W Widerstand
---------------	-----------------------------

## 11.4 DC-Blocker-Platine

### Elektrische Daten

Lautsprecher-Ringleitungsanschluss X1, X2	120 VAC Audio, Max. 5 A
Max. Lautsprecherleistung durch Ringleitung	500 W
Abzweigungspunkte x3	20 W auf einem Abzweigungspunkt
Hochpassfilter	67 Hz bei 20 W Leistung 34 Hz bei 10 W Leistung

### Mechanische Daten

Abmessungen (H x B x T)	60 x 45 x 30 mm
Montage	Intern im Lautsprecher montiert (Optionale LBB 4446/00 Befestigungshalterung wird benötigt)
Gewicht	ca. 16 g

### Umgebungsbedingungen

Betriebstemperatur	-5 °C bis +55 °C
Lagertemperatur	-20 °C bis +70 °C
Relative Luftfeuchtigkeit	15 % bis 90 %
Luftdruck	600 bis 1100 hPa

## 11.5 Zulassungen

Sicherheit	gemäß EN 60065
Emissionen	gemäß EN 55103-1
Störfestigkeit	gemäß EN 55103-2 und EN 50130-4
Schiffsalarmtöne	gemäß EN 60945
Evakuierung	gemäß EN 54-16

## 11.6 Konform mit

Für den Einsatz geeignet gemäß	NEN2575, VDE0833 und BS5839
Evakuierung	gemäß EN 60849



**Bosch Security Systems B.V.**

Torenallee 49

5617 BA Eindhoven

The Netherlands

**[www.boschsecurity.com](http://www.boschsecurity.com)**

© Bosch Security Systems B.V., 2014