

LHM 0606/xx Μεγάφωνα οροφής

www.boschsecurity.gr



BOSCH

Τεχνολογία για τη ζωή



- ▶ Κατάλληλο για αναπαραγωγή ομιλίας και μουσικής
- ▶ Χωνευτή τοποθέτηση σε κοιλότητα οροφής
- ▶ Ευκολία στην εγκατάσταση
- ▶ Απλή ρύθμιση ισχύος
- ▶ Διακριτική εμφάνιση σχεδόν σε όλους τους εσωτερικούς χώρους

Η μονάδα LHM 0606/xx είναι ένα οικονομικό μεγάφωνο οροφής γενικής χρήσης 6 W. Η έκδοση /00 τοποθετείται με βίδες και η έκδοση /10 τοποθετείται με σφιγκτήρες στην οροφή. Διατίθεται ένας προαιρετικός θόλος πυροπροστασίας LBC 3080/01.

Περιγραφή λειτουργ.

Ένα οικονομικό μεγάφωνο οροφής χωνευτής τοποθέτησης διατίθεται για εφαρμογές γενικής χρήσης. Αυτό το μεγάφωνο πλήρους εύρους είναι κατάλληλο για αναπαραγωγή ομιλίας και μουσικής σε καταστήματα, πολυκαταστήματα, σχολεία, γραφεία, αθλητικές εγκαταστάσεις, ξενοδοχεία και εστιατόρια. Το συγκρότημα ηχείων αποτελείται από ένα ενιαίο μεγάφωνο διπλού κώνου 6W και ένα πλαίσιο, με έναν αντίστοιχο μετασχηματιστή 100 V στο πίσω μέρος. Μια κυκλική μεταλλική γρίλια αποτελεί ενσωματωμένο τμήμα της μπροστινής πλευράς. Η εμφάνιση και το ουδέτερο λευκό χρώμα επιλέχτηκαν ώστε να ταιριάζουν σχεδόν σε όλους τους εσωτερικούς χώρους.

Εγκρίσεις χωρών

Όλα τα μεγάφωνα της Bosch έχουν σχεδιαστεί για λειτουργία στην ονομαστική τους ισχύ για 100 ώρες, σύμφωνα με τα πρότυπα IEC 268-5 περί Ικανότητας

Διαχείρισης Ισχύος (PHC). Η Bosch έχει επίσης αναπτύξει τη δοκιμή SAFE (Προσομοιωμένη έκθεση σε ακουστική ανάδραση), ώστε να αποδεικνύει ότι μπορούν να αντέξουν τη διπλάσια από την ονομαστική τους ισχύ για σύντομα χρονικά διαστήματα. Αυτό διασφαλίζει επιπλέον αξιοπιστία υπό ακραίες συνθήκες, η οποία με τη σειρά της οδηγεί σε μεγαλύτερη ικανοποίηση από πλευράς πελατών, μεγαλύτερη διάρκεια λειτουργίας και πολύ λιγότερες πιθανότητες αποτυχίας ή επιδείνωσης της απόδοσης.

Ασφάλεια

σύμφωνα με το πρότυπο EN 60065

Προγραμματισμός

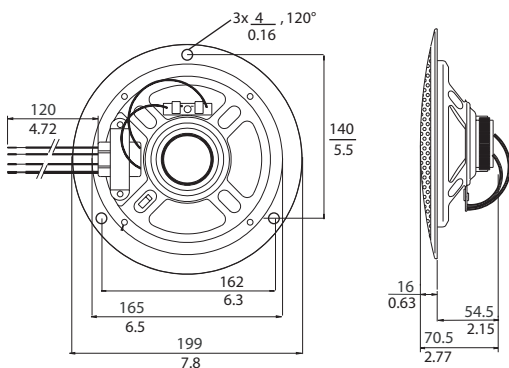
Τοποθέτηση

Το συγκρότημα εγκαθίσταται απλά και γρήγορα σε μια οπή στην κοιλότητα οροφής. Η έκδοση /00 ασφαλιζεται με τις τρεις λευκές βίδες (παρέχονται). Η έκδοση /10 ασφαλιζεται με δύο ενσωματωμένους ελατηριωτούς σφιγκτήρες ασφάλισης σε οροφή. Με το μεγάφωνο παρέχεται ένα κυκλικό πρότυπο για την επισήμανση οπής διαμέτρου 165 mm.

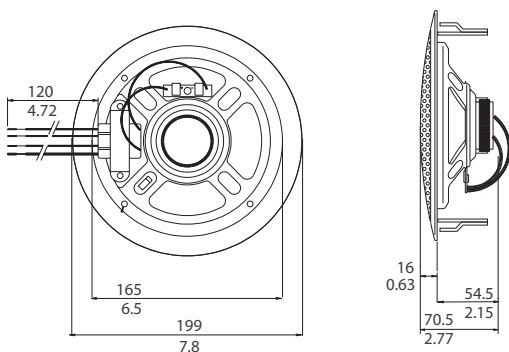
Τρία καλώδια στον αντίστοιχο μετασχηματιστή (πρωτεύων) παρέχουν την επιλογή ονομαστικής ακτινοβολίας πλήρους ισχύος, ημισείας ισχύος, ισχύος ενός τετάρτου και ισχύος ενός ογδού.

Θόλος πυροπροστασίας

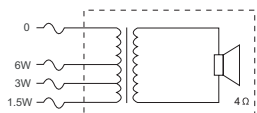
Κατά τη διάρκεια πυρκαγιάς, η κοιλότητα οροφής στην οποία έχουν εγκατασταθεί τα μεγάφωνα επιτρέπουν στις φλόγες να διαχέονται σε ολόκληρο το κτήριο. Για να εμποδίσετε τη φωτιά να εισέλθει στην κοιλότητα μέσω του μεγάφωνου, το μεγάφωνο οροφής μπορεί να τοποθετηθεί με ένα προστατευτικό χαλύβδινο θόλο πυροπροστασίας (LBC 3080/01). Αυτός ο προαιρετικός θόλος πυροπροστασίας τοποθετείται στο συγκρότημα μεγάφωνου χρησιμοποιώντας τέσσερις βίδες αυτοκοχλιοτόμησης, οι οποίες περιλαμβάνονται στον τυπικό εξοπλισμό. Υπάρχουν τέσσερις προετοιμασμένες οπές: δύο (2) για ελαστικούς δακτυλίους (παρέχονται) και δύο (2) για κυλίνδρους καλωδίου. (PG13).



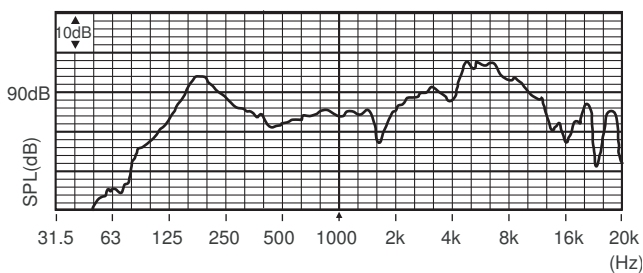
Διαστάσεις του LHM 0606/00 σε mm / inch



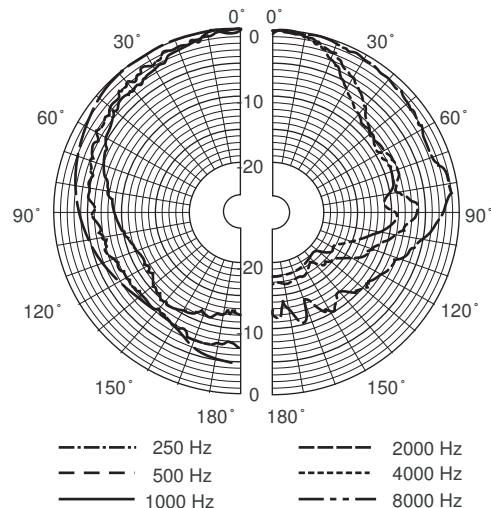
Διαστάσεις του LHM 0606/10 σε mm / inch



Διάγραμμα κυκλώματος



Απόκριση συχνότητας



Πολικό διάγραμμα (μέτρηση με ροζ θόρυβο)

Ευαισθησία ζώνης οκτάβας*

	Στάθμη πίεσης ήχου (SPL) οκτάβας 1W/1m	Συνολική στάθμη πίεσης ήχου (SPL) οκτάβας 1W/1m	Συνολική στάθμη πίεσης ήχου (SPL) οκτάβας Pmax/1m
125 Hz	91,3	-	-
250 Hz	85,3	-	-
500 Hz	85,3	-	-
1000 Hz	85,7	-	-
2000 Hz	90,5	-	-
4000 Hz	98,2	-	-
8000 Hz	91,1	-	-
Σε κλίμακα A	-	90,4	97,1
Σε κλίμακα Lin	-	90,4	97,6

Γωνίες ανοίγματος ζώνης οκτάβας

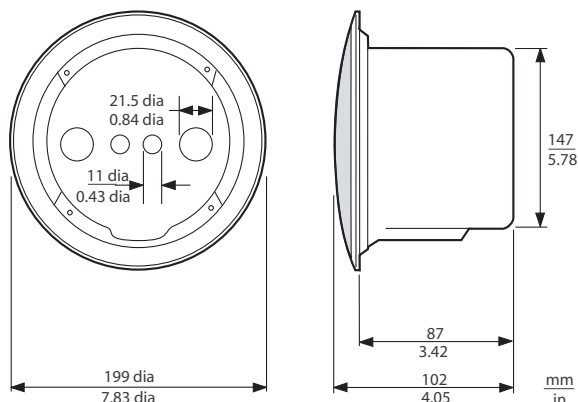
	Οριζόντια	Κατακόρυφα
125 Hz	180	180
250 Hz	180	180
500 Hz	180	180
1000 Hz	180	180
2000 Hz	122	122
4000 Hz	51	51
8000 Hz	42	42

Καθορισμένη ακουστική απόδοση ανά οκτάβα

* (όλες οι μετρήσεις πραγματοποιούνται με σήμα ροζ θορύβου. Οι τιμές εκφράζονται σε dB SPL)



LBC 3080/01 Θόλος πυροπροστασίας (προαιρετικά)



LHM 0606/xx + LBC 3080/01 Διαστάσεις συγκροτήματος θόλου πυροπροστασίας σε mm

Τεχνικά στοιχεία

Ηλεκτρικά χαρακτηριστικά

Μέγιστη ισχύς	9 W
Ονομαστική ισχύς	6 / 3 / 1,5 W
Στάθμη πίεσης ήχου στα 6 W / 1 W (1 kHz, 1 m)	94 dB / 86 dB (SPL)
Στάθμη πίεσης ήχου στα 6 W / 1 W (4 kHz, 1 m)	106 dB / 98 dB (SPL)
Ωφέλιμο εύρος συχνοτήτων (-10 dB)	80 Hz έως 18 kHz
Γωνία ανοίγματος στο 1 kHz/4 kHz (-6 dB)	175° / 55°
Ονομαστική τάση	100 V
Ονομαστική αντίσταση	1667 ohm
Σύνδεση	Ελεύθερα καλώδια

Μηχανικά χαρακτηριστικά

Διάμετρος	199 mm (7,8 in)
Μέγιστο βάθος	70,5 mm (2,8 in)
Εγκοπή τοποθέτησης	165 + 5 mm (6,5 + 0,20 in)
Διάμετρος ηχείου	152,4 mm (6 in)

Βάρος	620 g (1,37 lb)
Χρώμα	Λευκό (RAL 9010)

Περιβαλλοντικά χαρακτηριστικά

Θερμοκρασία λειτουργίας	-25 °C έως +55 °C (-13 °F έως +131 °F)
Θερμοκρασία αποθήκευσης	-40 έως +70 °C (-40 έως +158 °F)
Σχετική υγρασία	<95%

Πληροφορίες παραγγελίας

Μεγάφωνα οροφής LHM 0606/00

Μεγάφωνο οροφής 6 W, κυκλική μεταλλική σχάρα, τοποθέτηση σε οροφή με 3 (λευκές) βίδες (παρέχονται), λευκό RAL 9010.

Αρ. παραγγελίας **LHM0606/00**

Μεγάφωνα οροφής LHM 0606/10

Μεγάφωνο οροφής 6 W, κυκλική μεταλλική σχάρα, τοποθέτηση σε οροφή με 2 ελατηριωτούς σφιγκτήρες, λευκό RAL 9010.

Αρ. παραγγελίας **LHM0606/10**

Αξεσουάρ υλικού

LBC 1256/00 Προσαρμογέας σύνδεσης EVAC

Προσαρμογέας σύνδεσης έκτακτης ανάγκης, 3-πολικός βιδωτός κεραμικός σύνδεσμος με προτοποθετημένη θερμική ασφάλεια, για εγκατάσταση σε σειρά με την πρωτεύουσα σύνδεση 100 V μιας μονάδας μεγαφώνου, σετ 100 τεμαχίων.

Αρ. παραγγελίας **LBC1256/00**

Θόλος πυροπροστασίας LBC 3080/01

Μεταλλικός θόλος πυροπροστασίας για τα μεγάφωνα οροφής LBC 3087/41, LBC 3090/01, LBC 3090/31, LHM 0606/00, LHM 0606/10 και LHM 0626/00, πιστοποίηση κατά EN54-24, έντονο κόκκινο RAL 3000.

Αρ. παραγγελίας **LBC 3080/01**

LBC 3080/11 Θόλος πυροπροστασίας

Μεταλλικός θόλος πυροπροστασίας για τα μεγάφωνα οροφής LBC 3087/41, LBC 3090/01, LBC 3090/31, LHM 0606/00, LHM 0606/10 και LHM 0626/00, λευκό RAL 9010.

Αρ. παραγγελίας **LBC3080/11**

Εκπροσωπούμενη από:

Greece:

Robert Bosch S.A.
162, Kifissou Ave.
121 31 Peristeri, Greece
Phone: +30 210 5701352
Fax: +30 210 5701357
BoschST@gr.bosch.com
www.boschsecurity.gr

Robert Bosch A.E.
Κηφισσού 162,
121 31 Περιστέρι
Τηλ.: +30 210 5701352
Fax.: +30 210 5701357
BoschST@gr.bosch.com
www.boschsecurity.gr