

号角扬声器

cn.boschsecurity.com



- ▶ 适用于潮湿、含氯气和盐质的环境中的航海和工业应用
- ▶ 具有 UL94 V0 耐火品质的结实耐用的高强度 ABS 材料
- ▶ 防水和防尘等级符合 IP 67 标准
- ▶ 经过 EN 60945 认证的型式批准

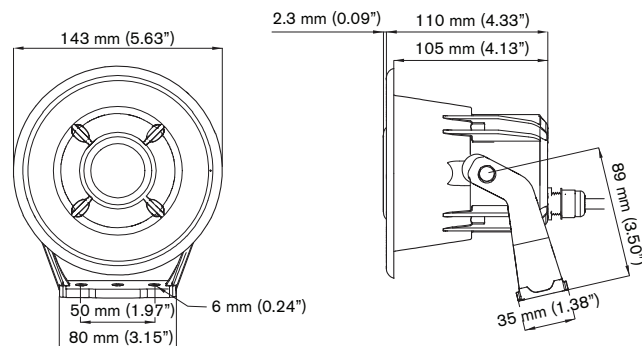
号角扬声器 LH2-UC06 外形小巧，经过专门设计，可以在航海应用和其它工业环境中实现极佳的声音再现效果。这些装置结实耐用，防水防尘，并且可以有效防止海水和大多数工业环境的腐蚀作用。

这款号角扬声器采用高强度 ABS 材料制成。这种高强度的耐火、防腐蚀材料具有极佳的防化学作用和热稳定性，使之可以轻松应对包括最恶劣环境在内的各种应用场合。该号角扬声器标配有耐腐蚀的 ABS 安装支架。

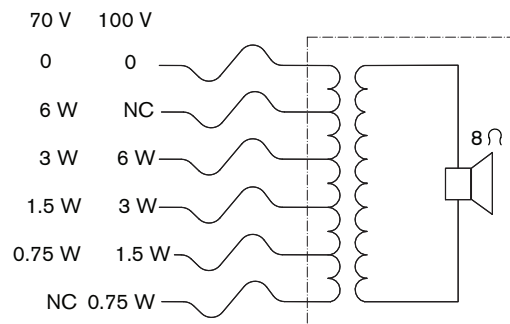
基本功能

该号角扬声器标配有坚固的 ABS 安装支架，可使声音沿正确的方向传播。

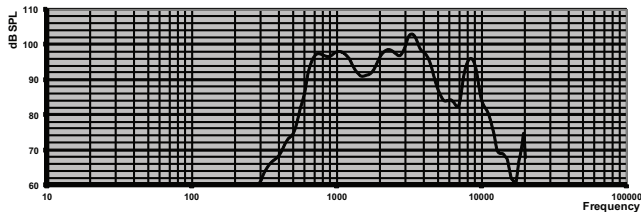
该号角扬声器随附 1 米长、以颜色区分的六芯电缆，每种颜色的电缆芯连接至匹配变压器上的不同初级抽头。这使用户可以在安装期间轻松选择额定满功率、半功率、四分之一功率和八分之一功率辐射（即增幅 3 dB），而无需打开装置。该号角扬声器可选择通过 4 个螺丝（非标配）嵌入式安装在墙壁或天花板上直径为 110 毫米（4.33 英寸）的安装孔中。在这种情况下，应拆除支架，并且需要在号角装饰条后部的 4 个钻孔标记上进行钻孔。



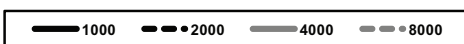
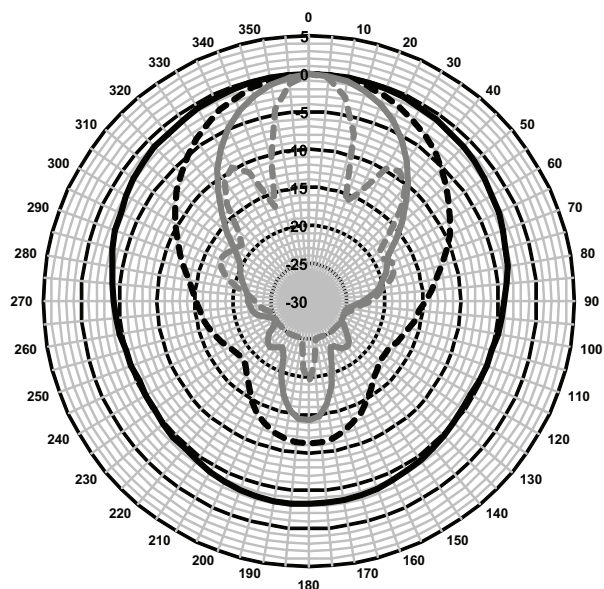
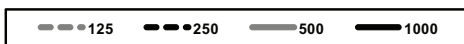
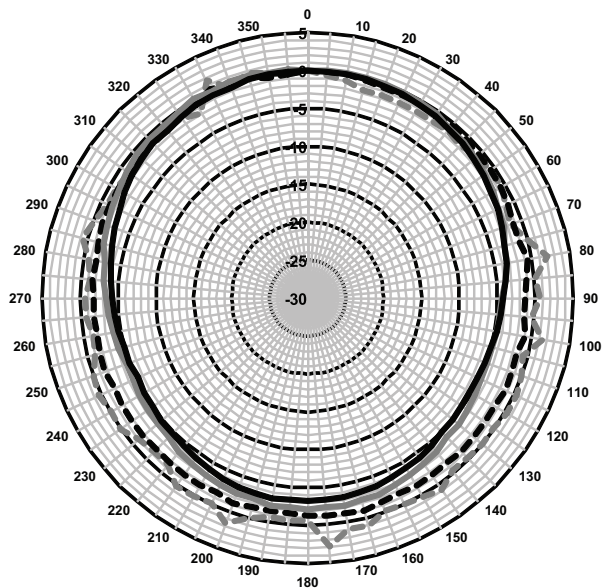
尺寸 (以毫米/英寸为单位)



电路图



频率响应



指向性图样 (使用粉红噪声测量)
 每倍频程的声学特性

* (所有测量全部采用粉红噪声信号完成; 值的单位是 dB SPL)。

倍频程灵敏度*

	倍频程 SPL 1W/1m	总倍频程 SPL 1W/1m	总倍频程 SPL Pmax/1m
125 Hz	47.9	-	-
250 Hz	59.7	-	-
500 Hz	87.3	-	-
1000 Hz	97	-	-
2000 Hz	96.1	-	-
4000 Hz	96.8	-	-
8000 Hz	90.8	-	-
A 计权	-	93.3	100.5
Lin 计权	-	92.7	100.0

倍频程开放角度

	水平	垂直	
125 Hz	360	360	
250 Hz	360	360	
500 Hz	360	360	
1000 Hz	360	360	
2000 Hz	92	92	
4000 Hz	59	59	
8000 Hz	25	25	

每倍频程的声学特性

* (所有测量全部采用粉红噪声信号完成; 值的单位是 dB SPL)。

证书与认可

质量保证

所有博世扬声器均符合 IEC 268-5 功率处理能力 (PHC) 标准, 能在额定功率下连续运行 100 个小时。此外, 博世还对其进行了模拟声学反馈曝露 (SAFE) 测试, 确保它们可以在短时间内承受两倍的额定功率。这确保了扬声器在极端条件下拥有更高的可靠性, 提高了客户满意度, 延长了使用寿命, 并且显著降低了发生故障或性能下降的几率。

安全	符合 EN 60065 标准
经认证的型式批准	符合 EN 60945 标准
防水和防尘	符合 EN 60529、IP 67 标准
盐雾	符合 IEC 60068-11 标准

3 | 号角扬声器

耐氯性能	符合 IEC 60068-2-60 标准	
抗风	符合 Bft 11 标准	
地区	认证	
欧洲	CE	(Conformity)
	CE	(Compliance)
	CE	(IP)

附件

1	LH2-UC06 号角扬声器
1	安装说明

技术规格

电气规格*

最大功率	9 W
额定功率(PHC)	6 W
功率抽头	6/3/1.5/0.75 W
额定功率/1 W 时的声压级 (1 kHz, 1 米)	105 / 97 dB (SPL)
有效频率范围 (-10 dB)	600 Hz 至 5 kHz
开放角度, 1 kHz / 4 kHz (-6 dB)	360° / 60°
额定输入电压	70/100 V
额定阻抗	833/1667 欧姆
电气连接	1 米 (39.37 英尺) 长 6 芯连接电缆

*技术性能数据符合 IEC 60268-5 标准

机械规格

尺寸 (高 x 宽 x 深)	159 x 143 x 136 毫米 (6.26 x 5.63 x 5.35 英寸)
重量	1.18 千克 (2.60 磅)
颜色	浅灰色(RAL 7035)
号角材料	高强度 ABS
安装支架材料	高强度 ABS

环境规格

工作温度	-30 °C 至+70 °C (-22 °F 至+158 °F)
存储温度	-40 °C 至+70 °C (-40 °F 至+158 °F)
相对湿度	<95%

订购信息

号角扬声器

号角扬声器, 6 W, ABS IP 67 外壳, 高品质的语音和音乐再现, IP67 防水和防尘, 耐盐雾和氯, 经过 EN 60945 认证, 浅灰色 RAL7035。

订购号 **LH2-UC06**

厂商:

中国大陆联络方式:
上海
中国上海长宁区虹桥临空经济园区
福泉北路 333 号
邮编: 200335
电话: +86 21 22181111
传真: +86 21 22182388
www.boschsecurity.com.cn

中国香港联络方式:
香港
香港 沙田安心街 11 号 5 楼
华顺广场 506-509 室
电话: +852 2635 2815
传真: +852 2648 7986
www.boschsecurity.com.cn