

LC1模块化吸顶扬声器系列



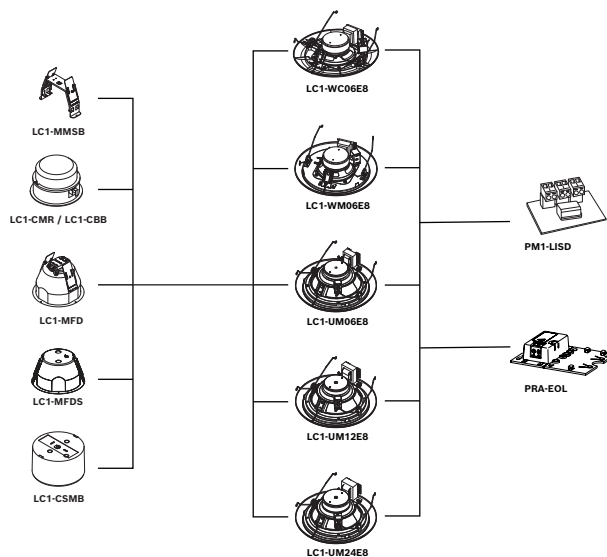
LC1模块化天花扬声器系列适用于各种各样的天花安装环境。它们可以在室内公共广播应用中实现极佳的语音和音乐回放效果。该系列提供了五款扬声器，它们拥有不同的输入功率、开放角度和声音再现效果。

其中包括三个6 W双音圈扬声器（可选开放角度）以及两个高性能的12 W和24 W同轴扬声器驱动单元。它们都有相同尺寸的面罩，可以使用相同的安装附件。

扬声器可以搭配安装LC1-MFD或LC1-MFDS外壳，适合在空气处理场所中使用。扬声器框架有用于在外壳内安装可选监控板PRA-EOL和直流阻断板PM1-LISD的预留位置。

- ▶ 非凡的语音和音乐再现
- ▶ 统一的面罩尺寸和整套附件确保安装方便快捷
- ▶ 多种不同的天花安装方法
- ▶ 已通过EN 54-24、UL 2043、UL1480认证

系统概述



型号	LC1-WC06E8	LC1-WM06E8	LC1-UM06E8	Lc1-UM12E8	LC1-UM24E8
前网罩材料	ABS	金属	金属	金属	金属
前网罩尺寸	220毫米 (8.66英寸)	220毫米 (8.66英寸)	220毫米 (8.66英寸)	220毫米 (8.66英寸)	220毫米 (8.66英寸)
驱动单元类型	4" (双音圈)	4" (双音圈)	6.5" (双音圈)	6.5" (同轴)	6.5" (同轴)
电源	6 W	6 W	6 W	12 W	24 W

型号	LC1-WC06E8	LC1-WM06E8	LC1-UM06E8	LC1-UM12E8	LC1-UM24E8
声压级1.1	88 dB	88 dB	89 dB	89 dB	89 dB
频率范围	85 Hz—20 kHz	85 Hz—20 kHz	70 Hz—20 kHz	55 Hz—20 kHz	55 Hz—20 kHz
开放角度 1 kHz/4 kHz z	180/75	180/128	180/62	180/64	180/58
用途	高湿度/盐雾	一般用途, 低矮天花板	一般用途	一般用途/高质量	一般用途/高质量

功能

语音报警应用

语音报警扬声器经过专门设计, 可以用在那些对语音疏散广播系统的性能有着诸多严格要求的建筑物内。LC1 模块化天花扬声器系列设计用于语音报警系统, 并且经过 EN 54-24 认证, 符合英国 BS 5839-8 标准。

保护

这些扬声器具有内置保护功能, 可确保在发生火灾时, 扬声器的损坏不会造成其连接的电路发生故障。这样, 系统的完整性得以维持, 从而确保了其他位置的扬声器仍然可以及时向人们传达信息。

另外, 这些扬声器也可以与金属防火罩配合使用, 从而增强对电缆接线端子的保护。

连接

这些扬声器配有陶瓷螺丝端子接线盒、温度保险丝和耐热高温导线。

监管信息

所有博世扬声器均符合 IEC 268-5 功率处理能力 (PHC) 标准, 能在额定功率下连续运行 100 个小时。

此外, 博世还对其进行了模拟声学反馈曝露 (SAFE) 测试, 确保它们可以在短时间内承受两倍的额定功率。

这确保了扬声器在极端条件下的高可靠性, 提高了客户满意度, 延长了使用寿命, 并且显著降低了发生故障或性能下降的几率。所有塑料部件的阻燃性能均符合 UL 94 V0 标准。

安全标准 ¹	符合 IEC/EN 62368-1 标准
紧急 ²	符合 EN 54-24 标准 符合 BS 5839-8 标准
UL 认证	1480/2043
防弹	符合 DIN VDE 0710 第 13 部分标准
防水和防尘 ³	符合 IEC/EN 60529、IP21C 标准
防水和防尘 ⁴	符合 IEC/EN 60529、IP33 标准
盐雾 ⁵	符合 IEC-68-2-11 Ka 标准

¹ 适用于 LC1-WC06E8、LC1-WM06E8、LC1-UM06E8、LC1-UM12E8、LC1-UM24E8 和 LC1-PIB。

² 仅与 LC1-MFD 或 LC1-CSMB (+LC1-MSK) 或 LC1-CMR + LC1-CBB 或 LC1-MFDS 结合使用。

³ 仅与 LC1-MFD 或 LC1-CMR, 包括 LC1-CBB 或 LC1-MFDS, 结合使用。

⁴ 和 ⁵ 仅 LC1-WC06E8 与 LC1-CMR (包括 LC1-CBB)。

注意

UL 1480 需要与 LC1-MFD 或 LC1-CSMB 或 LC1-CMR (包括 LC1-CBB) 一起安装。LC1-UM06E8 和 LC1-UM12E8 经过 UL 1480 F 认证, 适用于消防报警和/或紧急通信系统。

安装/配置说明

LC1 模块化吸顶扬声器系列在设计时充分考虑了安装的简易性, 确保用户能够获得友好的使用体验, 并能和谐融入多种环境中。该扬声器包括一个带扬声器驱动单元和金属面罩或 ABS 面罩的框架, 并且内置光导管、匹配变压器和陶瓷螺丝端子接线盒。扬声器上有预留位置, 用于安装可选线路末端监测板和可选直流阻断板。

70 V/100 V 匹配变压器上的功率跳线允许用户选择全功率、半功率、1/4 功率和 1/8 功率。

订购指南

由于这一系统的模块化理念, 用户不仅要订购天花扬声器装置, 还要订购选配的嵌入式天花板安装附件, 如下所述。扬声器可以借助 LC1-MMSB U 型金属安装架或 LC1-CMR ABS 天花板安装环 (带可选的 LC1-CBB 底盒) 嵌入安装到天花板中。为了充分利用模块化结构, 所有组件都按照其安装顺序单独包装。

LC1-MMSB 安装架

这款金属安装架配有两个天花板固定夹, 可使用指旋螺丝固定到天花板开孔中。另外, 这款安装架还配有两个 4 毫米的安装开孔, 以便通过两颗螺丝将其安装到薄型 (金属) 天花板中。它还配有两个弹簧夹, 用于固定 V 型扬声器弹簧。这款安装架也可以安装选配的安全钢丝绳。



图片 1: LC1-MMSB 金属安装架

LC1-CMR 安装环

LC1-CMR 是天花板安装架的替代方案。这款 ABS 安装环配有两个螺丝夹, 用于将安装环固定到天花板上。环内还有两个弹簧夹, 用于固定 V 型扬声器弹簧。

LC1-CBB 底盒

安装环顶部具有点按卡锁装置用于选配的底盒。将安装环和底盒配合使用有助于防止声音穿过天花板孔隙传播到邻近区域, 并且保护扬声器免受灰尘、掉落物的损害。

底盒有开孔, 用于安装 2 个垫圈 (11 毫米/0.80 英寸) 和 2 个电缆密封塞 (20.5 毫米/0.80 英寸)。



图片 2: LC1-CMR和LC1-CBB天花板安装环和底盒装置

LC1-CSMB表面安装盒

这款ABS表面安装盒用于将天花扬声器固定在墙壁或硬质天花板上。表面安装盒的侧面有两个相对的对称开孔（初始封闭），后面有四个安装开孔。为了对天花扬声器和表面安装盒装置执行可选的单点吊装，博世还提供了单独的LC1-MSK金属悬吊套件。



图片 3: LC1-CSMB表面安装盒

LC1-MSK金属悬吊套件

这一套件包含一块三角形的金属板（可通过随附的三颗螺丝装到表面安装盒后部），还附带了三根吊顶链条（挂在吊环中）。



图片 4: LC1-MSK金属悬吊套件

LC1-MFD金属防火罩，陶瓷

易于安装的独立扬声器或扬声器/防火罩组合。这款防火罩在安装天花扬声器之前先固定在天花板中。防火罩具有双连接入口，可实现级联布线并可选择连接安全钢丝绳。使用金属防火罩上带有级联装置的创新型陶瓷螺丝端子连接块进行连接。适用于空气处理场所。



图片 5: LC1-MFD金属防火罩，带创新的陶瓷连接器

LC1-MFDS金属防火罩，标准

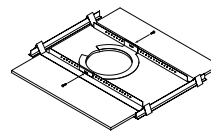
这款金属防火罩具有与LC1-MFD相同的外形尺寸，但没有陶瓷连接器和内部接线。防火罩具有两个垫圈，可实现级联布线。垫圈可用PG13.5密封塞替换。顶部的羊眼螺栓可以选择连接安全钢丝绳。金属防火罩适合在空气处理场所中使用。



图片 6: LC1-MFDS金属防火罩带垫圈

LM1-TB梁架/C形环

这一附件包含一个C形环和两根梁架导轨，用于强化天花板材料以及分散天花扬声器固定夹上的压力。在安装扬声器前，C形环穿过天花板上的开孔固定在安装开孔洞的后面。梁架导轨适用于600毫米长的天花板吊顶支撑梁。此附件为一套2个。



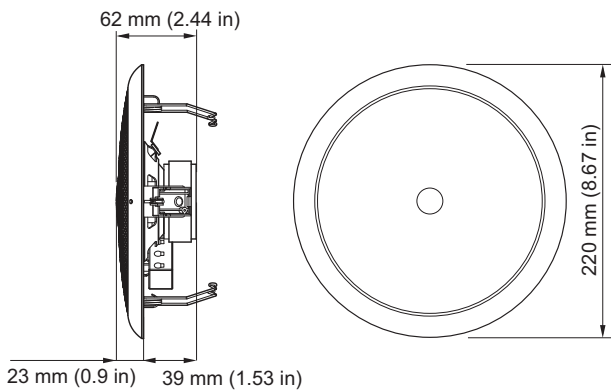
图片 7: LM1-TB梁架/C形环

型号概览

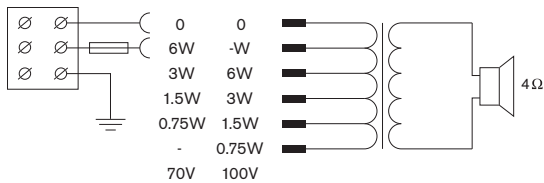
LC1-WC06E8	天花扬声器(6 W)
LC1-WM06E8	天花扬声器(6 W)
LC1-UM06E8	天花扬声器(6 W)
LC1-UM12E8	天花扬声器(12 W)
LC1-UM24E8	天花扬声器(24 W)
LC1-MMSB	安装架
LC1-CMR	安装环
LC1-CBB	底盒
LC1-CSMB	表面安装盒
LC1-MSK	金属悬吊套件
LC1-MFD	金属防火罩，陶瓷
LM1-TB	梁架/C形环
LC1-MFDS	金属防火罩，标准



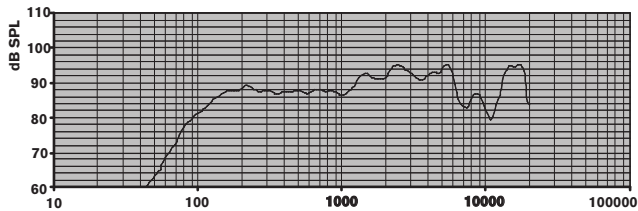
图片 8: LC1模块化天花扬声器系列概述



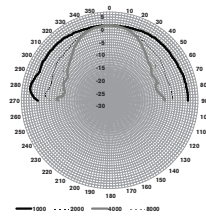
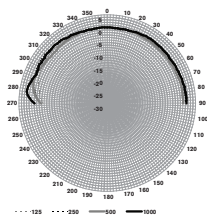
图片 9: LC1-WC06E8尺寸 (单位: 毫米 (英寸))



图片 10: LC1-WC06E8电路图



图片 11: LC1-WC06E8频率响应



图片 12: LC1-WC06E8指向性图

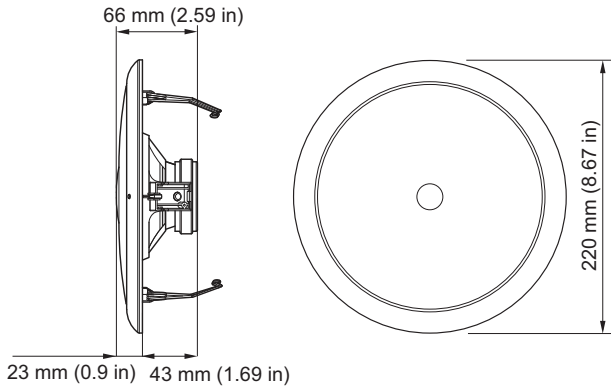
LC1-WC06E8倍频程灵敏度

	倍频程声压级 1W/1m	总倍频程声压级 1W/1m	总倍频程声压级 Pmax/1m
125 Hz	85.3	-	-
250 Hz	88.3	-	-
500 Hz	87.5	-	-
1000 Hz	88.4	-	-
2000 Hz	93.4	-	-
4000 Hz	93.8	-	-
8000 Hz	88.0	-	-
A加权	-	89.0	106.2
Lin加权	-	89.7	107.1

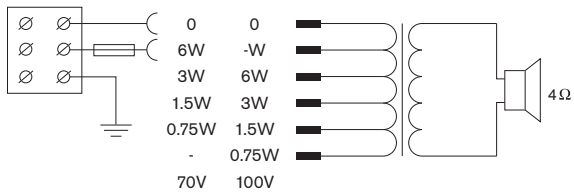
LC1-WC06E8倍频程开放角度

	水平	垂直
125 Hz	180	180
250 Hz	180	180
500 Hz	180	180
1000 Hz	180	180
2000 Hz	180	180
4000 Hz	75	75
8000 Hz	96	96

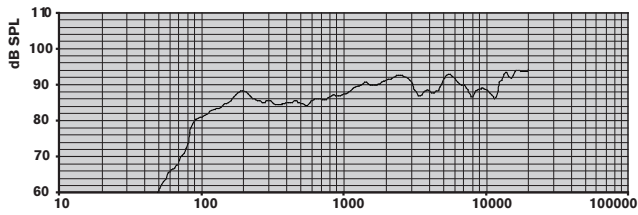
LC1-WC06E8每倍频程的声学性能。(所有测量全部采用粉红噪声信号完成; 值的单位是dB SPL)。



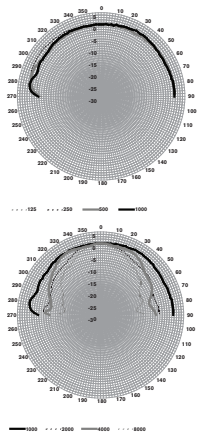
图片 13: LC1-WM06E8尺寸 (单位: 毫米 (英寸))



图片 14: LC1-WM06E8电路图



图片 15: LC1-WM06E8频率响应



图片 16: LC1-WM06E8指向性图

1000 Hz	87.8	-	-
2000 Hz	91.2	-	-
4000 Hz	89.7	-	-
8000 Hz	89.3	-	-
A加权	-	86.9	94.2
Lin加权	-	88.1	94.9

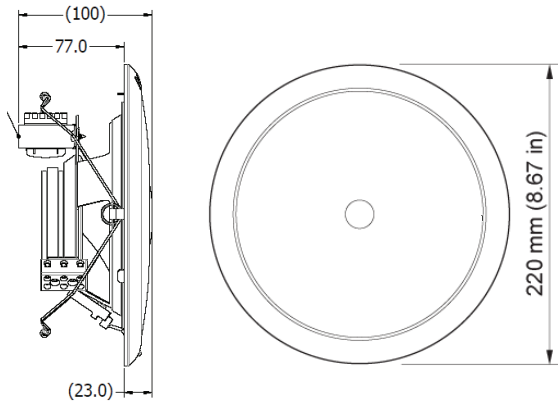
LC1-WM06E8倍频程开放角度

	水平	垂直	
125 Hz	180	180	
250 Hz	180	180	
500 Hz	180	180	
1000 Hz	180	180	
2000 Hz	120	120	
4000 Hz	128	128	
8000 Hz	75	75	

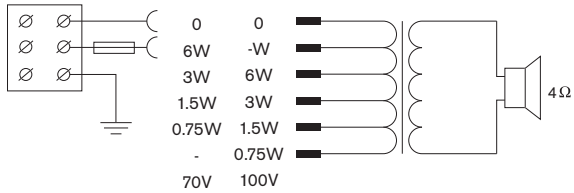
LC1-WM06E8每倍频程的声学性能。(所有测量全部采用粉红噪声信号完成; 值的单位是dB SPL)。

LC1-WM06E8倍频程灵敏度

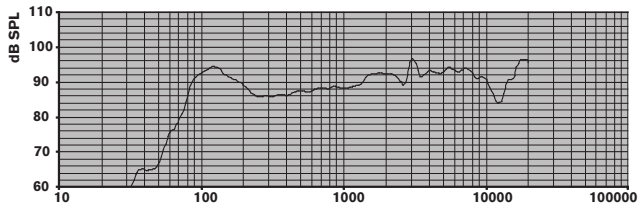
	倍频程声压级 1W/1m	总倍频程声压级 1W/1m	总倍频程声压级 Pmax/1m
125 Hz	83.4	-	-
250 Hz	86.1	-	-
500 Hz	85.1	-	-



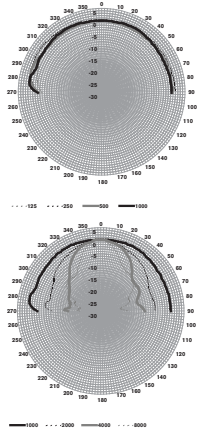
图片 17: LC1-UM06E8尺寸 (单位: 毫米)



图片 18: LC1-UM06E8电路图



图片 19: LC1-UM06E8频率响应



图片 20: LC1-UM06E8指向性图

1000 Hz	88.5	-	-
2000 Hz	91.4	-	-
4000 Hz	93.9	-	-
8000 Hz	92.6	-	-
A加权	-	88.9	95.8
Lin加权	-	90.4	96.5

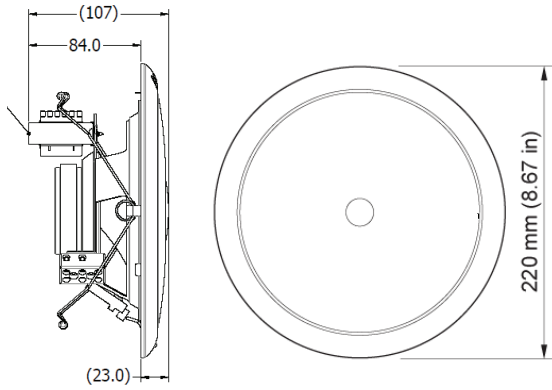
LC1-UM06E8倍频程开放角度

	水平	垂直	
125 Hz	180	180	
250 Hz	180	180	
500 Hz	180	180	
1000 Hz	180	180	
2000 Hz	108	108	
4000 Hz	62	62	
8000 Hz	38	38	

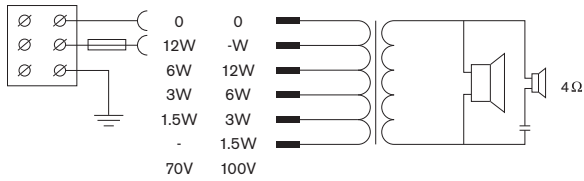
LC1-UM06E8每倍频程的声学性能。(所有测量全部采用粉红噪声信号完成; 值的单位是dB SPL)。

LC1-UM06E8倍频程灵敏度

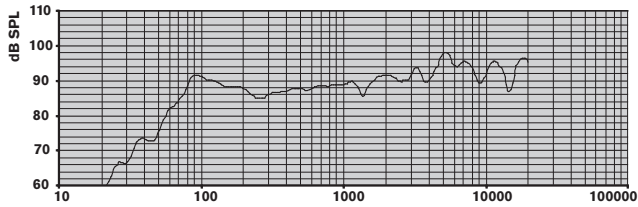
	倍频程声压级 1W/1m	总倍频程声压级 1W/1m	总倍频程声压级 Pmax/1m
125 Hz	93.4	-	-
250 Hz	88.4	-	-
500 Hz	86.3	-	-



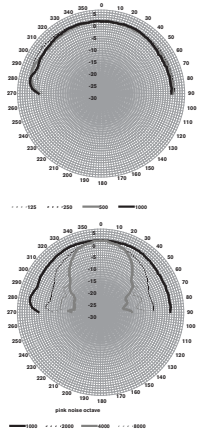
图片 21: LC1-UM12E8尺寸 (单位: 毫米)



图片 22: LC1-UM12E8电路图



图片 23: LC1-UM12E8频率响应



图片 24: LC1-UM12E8指向性图

1000 Hz	88.6	-	-
2000 Hz	90.0	-	-
4000 Hz	94.0	-	-
8000 Hz	93.7	-	-
A加权	-	88.9	99.3
Lin加权	-	90.3	100.2

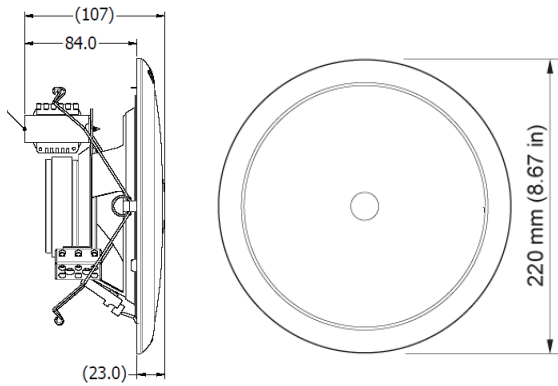
LC1-UM12E8倍频程开放角度

	水平	垂直	
125 Hz	180	180	
250 Hz	180	180	
500 Hz	180	180	
1000 Hz	180	180	
2000 Hz	108	108	
4000 Hz	64	64	
8000 Hz	62	62	

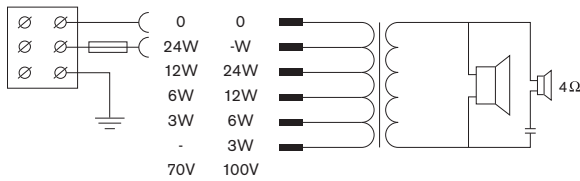
LC1-UM12E8每倍频程的声学性能。(所有测量全部采用粉红噪声信号完成; 值的单位是dB SPL)。

LC1-UM12E8倍频程灵敏度

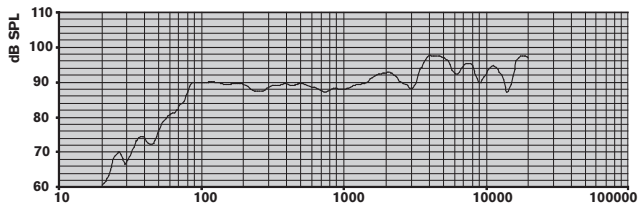
	倍频程声压级 1W/1m	总倍频程声压级 1W/1m	总倍频程声压级 Pmax/1m
125 Hz	89.4	-	-
250 Hz	87.3	-	-
500 Hz	86.5	-	-



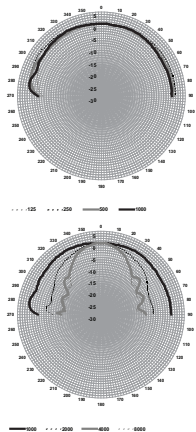
图片 25: LC1-UM24E8尺寸 (单位: 毫米)



图片 26: LC1-UM24E8电路图



图片 27: LC1-UM24E8频率响应



图片 28: LC1-UM24E8指向性图

LC1-UM24E8倍频程灵敏度

	倍频程声压级 1W/1m	总倍频程声压级 1W/1m	总倍频程声压级 Pmax/1m
125 Hz	89.9	-	-
250 Hz	88.3	-	-
500 Hz	89.0	-	-

1000 Hz	88.6	-	-
2000 Hz	91.5	-	-
4000 Hz	95.6	-	-
8000 Hz	93.8	-	-
A加权	-	90.0	103.1
Lin加权	-	91.3	103.8

LC1-UM24E8倍频程开放角度

	水平	垂直
125 Hz	180	180
250 Hz	180	180
500 Hz	180	180
1000 Hz	180	180
2000 Hz	106	106
4000 Hz	58	58
8000 Hz	57	57

LC1-UM24E8每倍频程的声学性能。(所有测量全部采用粉红噪声信号完成; 值的单位是dB SPL)。

技术指标

电气参数*

	LC1-WC06E8		
说明	天花扬声器		
额定功率	6W (6/3/1.5/0.75W)		
额定功率 / 1W (1kHz, 1米) 时的声压级	96 dB / 88 dB		
额定功率/1W (1kHz, 4米) 时的声压级	84 dB / 78 dB		
1kHz/4kHz (-6dB)时的开放角度	180° / 75°		
有效频率范围(-10 dB)	85 Hz至20 kHz		
额定电压	70 V	100 V	
额定阻抗	6 W	833 Ohm	1667Ohm
	3 W	1667Ohm	3333 Ohm

	1.5 W	3333 Ohm	6666 Ohm
	0.75 W	6666 Ohm	13333 Ohm
连接器	3针螺纹端子接线盒		

	LC1-WM06E8	LC1-UM06E8	
说明	天花扬声器	天花扬声器	
额定功率	6W (6/3/1.5/0.75W)	6W (6/3/1.5/0.75W)	
额定功率 / 1 W (1 kHz, 1 米) 时的声压级	96 dB / 88 dB	97 dB / 89 dB	
额定功率/1W (1kHz, 4米) 时的声压级	87 dB / 79 dB	88 dB / 80 dB	
1kHz/4kHz (-6dB)时的开放角度	180° / 128°	180° / 62°	
有效频率范围 (-10 dB)	85 Hz至20 kHz	70 Hz至20 kHz	
额定电压	70 V	100 V	
额定阻抗	6 W	833 Ohm	1667 Ohm
	3 W	1667 Ohm	3333 Ohm
	1.5 W	3333 Ohm	6666 Ohm
	0.75 W	6666 Ohm	13333 Ohm
连接器	3针螺纹端子接线盒		

	LC1-UM12E8	LC1-UM24E8
说明	天花扬声器	天花扬声器
额定功率	12W (12/6/3/1.5W)	24W (24/12/6/3W)
额定功率 / 1 W (1 kHz, 1 米) 时的声压级	100 dB / 89 dB	103 dB / 89 dB
额定功率/1W (1kHz, 4米) 时的声压级	88 dB / 77 dB	91 dB / 77 dB

1kHz/4kHz (-6dB)时的开放角度	180° / 64°		180° / 58°			
有效频率范围 (-10 dB)	55 Hz至20 kHz		55 Hz至20 kHz			
额定电压	70 V	100 V	70 V	100 V		
额定阻抗	12 W	416 Ohm	833 Ohm	24 W	208 Ohm	416 Ohm
	6 W	833 Ohm	1667 Ohm	12 W	416 Ohm	833 Ohm
	3 W	1667 Ohm	3333 Ohm	6 W	833 Ohm	1667 Ohm
	1.5 W	3333 Ohm	6666 Ohm	3 W	1667 Ohm	3333 Ohm
连接器	3针螺纹端子接线盒		3针螺纹端子接线盒			

* 技术性能数据符合IEC 60268-5标准

机械规格

	LC1-WC06E8
说明	天花扬声器
直径	220毫米 (8.67英寸)
最大厚度*	125毫米 (4.92英寸)
颜色	白色(RAL 9010)
材料 (框架/前面罩)	ABS
重量	820克 (1.81磅)

	LC1-WM06E8	LC1-UM06E8
说明	天花扬声器	天花扬声器
直径	220毫米 (8.67英寸)	220毫米 (8.67英寸)
最大厚度*	125毫米 (4.92英寸)	125毫米 (4.92英寸)
颜色	白色(RAL 9010)	白色(RAL 9010)
材料 (框架/前面罩)	钢	钢

重量	1.18千克 (2.6磅)	1.16千克 (2.56磅)
	LC1-UM12E8	LC1-UM24E8
说明	天花扬声器	天花扬声器
直径	220毫米 (8.67英寸)	220毫米 (8.67英寸)
最大厚度*	125毫米 (4.92英寸)	125毫米 (4.927英寸)
颜色	白色(RAL 9010)	白色(RAL 9010)
材料 (框架/前面罩)	钢	钢
重量	1.3千克 (2.86磅)	1.75千克 (3.86磅)

	LC1-MMSB	LC1-CMR
说明	安装架	天花板安装环
尺寸	215 x 125 x 56毫米 (8.47 x 4.92 x 2.2英寸)	215 x 70毫米 (8.47 x 2.75英寸)
安装开孔	190毫米 (7.48英寸)	200毫米 (7.88英寸)
	随附开孔模板	随附开孔模板
最大天花板厚度	50毫米 (1.97英寸)	25毫米 (0.98英寸)
材料	钢	ABS
颜色	镀锌	白色(RAL 9010)
重量	390克 (0.70磅)	210克 (0.46磅)

	LC1-CBB	LC1-CSMB
说明	底盒	表面安装盒
尺寸	196 x 70毫米 (7.72 x 2.75英寸)	220 x 128毫米 (8.67 x 5.04英寸)
材料	ABS	ABS
颜色	白色(RAL 9010)	白色(RAL 9010)
重量	174克 (0.38磅)	690克 (1.52磅)

	LC1-MFD	LC1-MFDS
说明	金属防火罩 (包括陶瓷连接器)	金属防火罩带垫圈
尺寸	215 x 155毫米 (8.47 x 6.1英寸)	215 x 127毫米 (8.47 x 5英寸)
安装开孔	190毫米 (7.48英寸)	190毫米 (7.48英寸)
	随附开孔模板	随附开孔模板
材料	钢	钢
颜色	火焰红(RAL 3000)	火焰红(RAL 3000)
重量	1千克 (2.20磅)	0.635千克 (1.40磅)

	LM1-TB	LC1-MSK
说明	梁架/C形环	金属悬吊套件
尺寸		
链条长度	不适用	320毫米 (12.59英寸)
梁架导轨	643 x 34毫米 (25.33 x 1.34英寸)	不适用
C形环	250 x 30毫米 (9.85 x 1.18英寸)	不适用
材料	钢	钢
颜色	镀锌	镀锌
重量	939克 (2.07磅)	174克 (0.38磅)

* 带LC1-MMSB安装架

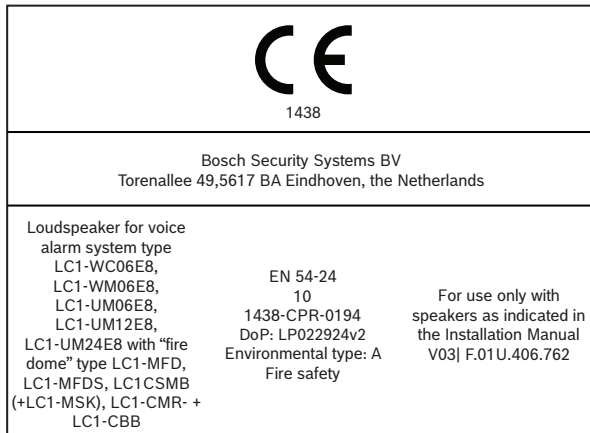
环境参数

工作温度	-25 °C至+55 °C (-13 °F至+131 °F)
存储和运输温度	-40 °C至+70 °C (-40 °F至+158 °F)
相对湿度	<95%

注意:

- 规格数据是在消声室使用标准隔板测量得出的
- 参考轴垂直于前网罩的中心点
- 参考面垂直于参考轴的中心

- 水平面垂直于参考面的中心



图片 29: CE标签

订购信息

LC1-MFDS LC1金属防火罩, 标准

金属防火罩, 与LC1吸顶扬声器配合使用, 配有两个用于级联装置的垫圈, 经过EN54-24认证, 火焰红色。

订单号 **LC1-MFDS | F.01U.415.620**

LC1-WC06E8 天花扬声器, 6W, ABS

天花扬声器, 6 W, ABS 圆形面罩, 4 英寸激励器, 没有嵌入式天花板安装附件, 通过 EN54-24 认证, 白色 RAL 9010。

订单号 **LC1-WC06E8 | F.01U.262.655**

LC1-WM06E8 吸顶扬声器, 6W, 金属, 4"

天花扬声器, 6 W, 一体化圆形金属面罩, 4 英寸激励器, 没有嵌入式天花板安装附件, 通过 EN54-24 认证, 白色 RAL 9010。

订单号 **LC1-WM06E8 | F.01U.075.422 F.01U.395.812 F.01U.405.579 F.01U.427.982**

LC1-UM06E8 吸顶扬声器, 6W, 金属

天花扬声器, 6 W, 一体化圆形金属面罩, 6 英寸激励器, 没有嵌入式天花板安装附件, 通过 EN54-24 认证, 白色 RAL 9010。

订单号 **LC1-UM06E8 | F.01U.075.448 F.01U.377.483 F.01U.395.383 F.01U.395.384 F.01U.400.382**

LC1-UM12E8 天花扬声器, 12W, 同轴

天花扬声器, 12 W, 一体化圆形金属面罩, 6 英寸同轴 (2 路系统) 激励器, 没有嵌入式天花板安装附件, 通过 EN54-24 认证, 白色 RAL 9010。

订单号 **LC1-UM12E8 | F.01U.075.427**

LC1-UM24E8 天花扬声器, 24W, 同轴

天花扬声器, 24 W, 一体化圆形金属面罩, 6 英寸同轴 (2 路系统) 激励器, 没有嵌入式天花板安装附件, 通过 EN54-24 认证, 白色 RAL 9010。

订单号 **LC1-UM24E8 | F.01U.075.449**

LC1-MMSB 适用于LC1的安装架

金属安装支撑架具有两个天花板固定夹, 用于将 LC1 天花扬声器固定在天花板上。

订单号 **LC1-MMSB | F.01U.075.454**

LC1-CMR 适用于LC1的安装环

天花板安装环具有螺丝驱动式天花板固定夹, 用于将 LC1 天花扬声器固定在天花板上, 通过 EN54-24 认证, 白色 RAL 9010。

订单号 **LC1-CMR | F.01U.075.453 F.01U.395.813**

LC1-MFD LC1金属防火罩, 陶瓷连接器

用于与 LC1 天花扬声器配合使用的金属防火罩, 附带陶瓷端子连接器和电缆环路设施, 通过 EN54-24 认证, 火焰红 RAL 3000。

订单号 **LC1-MFD | F.01U.075.450**

LC1-CSMB 适用于LC1的表面安装盒

表面安装盒, ABS, 用于将 LC1 天花扬声器固定到墙壁或坚硬的天花板上。

订单号 **LC1-CSMB | F.01U.075.452 F.01U.377.484 F.01U.400.383 F.01U.405.580**

附件

LC1-MSK 适用于LC1的金属悬吊套件

用于对LC1吸顶扬声器和LC1-CSMB表面安装盒组件执行单点吊装的金属悬吊套件。

订单号 **LC1-MSK | F.01U.079.216**

LM1-TB 梁架

梁架/C形环, 用于强化天花板材料以及分散天花板扬声器固定夹上的压力的安装附件。

订单号 **LM1-TB | F.01U.075.845**

LC1-CBB 适用于LC1扬声器的底盒

用于安装到 LC1-CMR 的底盒, 可完全保护 LC1 扬声器免受灰尘和滴水的损害, 使该装置不受昆虫的影响, 并防止声音穿过天花板孔隙传播到邻近区域, 通过 EN54-24 认证, 白色 RAL 9010。

订单号 **LC1-CBB | F.01U.075.451**

LC1-MSK 适用于LC1的金属悬吊套件

用于对LC1吸顶扬声器和LC1-CSMB表面安装盒组件执行单点吊装的金属悬吊套件。

订单号 **LC1-MSK | F.01U.079.216**

LM1-TB 梁架

梁架/C形环, 用于强化天花板材料以及分散天花板扬声器固定夹上的压力的安装附件。

订单号 **LM1-TB | F.01U.075.845**

LC1-CBB 适用于LC1扬声器的底盒

用于安装到 LC1-CMR 的底盒, 可完全保护 LC1 扬声器免受灰尘和滴水的损害, 使该装置不受昆虫的影响, 并防止声音穿过天花板孔隙传播到邻近区域, 通过 EN54-24 认证, 白色 RAL 9010。

订单号 **LC1-CBB | F.01U.075.451**

供应商:

中国:
博世 (上海) 安保系统有限公司
上海市长宁区虹桥临空经济园区
福泉北路333号203幢8楼
邮编: 200335
www.boschsecurity.com.cn
服务邮箱: security@cn.bosch.com