

Seria sufitowych głośników modułowych LC1



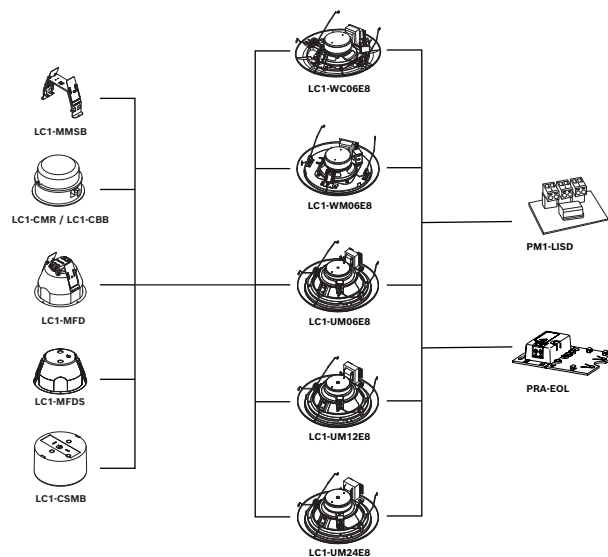
Modułowe głośniki sufitowe serii LC1 mogą być używane do wielu zastosowań wymagających montażu na suficie. Głośniki te doskonale nadają się do odtwarzania mowy i muzyki w systemach nagłośnieniowych wewnątrz budynków. Gama produktów obejmuje pięć głośników różniących się mocą wejściową, kątem zasięgu i reprodukcją dźwięku.

Zestaw składa się z trzech dwustożkowych głośników 6 W o różnych kątach otwarcia i dwóch współosiowych głośników dwudrożnych wysokiej klasy o mocy 12 i 24 W. Wszystkie są wyposażone w osłony tych samych rozmiarów i mogą być stosowane w połączeniu z tymi samymi akcesoriami montażowymi.

Głośniki mogą być instalowane w obudowach LC1-MFD lub LC1-MFDS i nadają się do montażu w pomieszczeniach z obiegiem powietrza. W obudowie głośnika jest miejsce na opcjonalną płytę monitorowania PRA-EOL oraz płytę blokującą napięcie DC PM1-LISD.

- ▶ Doskonała reprodukcja mowy i muzyki
- ▶ Łatwy montaż dzięki osłonom tych samych rozmiarów i kompletnemu zestawowi akcesoriów
- ▶ Wybór różnych sposobów montażu sufitowego
- ▶ EN 54-24, UL 2043, certyfikat UL1480

Ogólne informacje o systemie



Numer modelu	LC1-WC06E8	LC1-WM06E8	LC1-UM06E8	Lc1-UM12E8	LC1-UM24E8
Materiał przedniej osłony	ABS	Metalowe	Metalowe	Metalowe	Metalowe
Rozmiar przedniej osłony	220 mm	220 mm	220 mm	220 mm	220 mm
Typ głośnika składowego	4" (dwustożkowy)	4" (dwustożkowy)	6,5" (dwustożkowy)	6,5" (dwudrożny)	6,5" (dwudrożny)

Numer modelu	LC1-WC06E8	LC1-WM06E8	LC1-UM06E8	LC1-UM12E8	LC1-UM24E8
Moc	6 W	6 W	6 W	12 W	24 W
SPL 1,1	88 dB	88 dB	89 dB	89 dB	89 dB
Zakres częstotliwości	85 Hz – 20 kHz	85 Hz – 20 kHz	70 Hz – 20 kHz	55 Hz – 20 kHz	55 Hz – 20 kHz
Kąty zasięgu pasma 1 kHz/4 kHz	180/75	180/128	180/62	180/64	180/58
Użycie	Wysoka wilgotność / Słona mgła	Do użytku ogólnego, niskie sufity	Do użytku ogólnego	Do użytku ogólnego / Wysoka jakość	Do użytku ogólnego / Wysoka jakość

Funkcje

Zastosowanie do dźwiękowych systemów ostrzegawczych

Głośniki do dźwiękowych systemów ostrzegawczych są specjalnie skonstruowane do zastosowań w budynkach, gdzie jakość działania systemów emisji słownych instrukcji ewakuacyjnych jest obwarowana odpowiednimi przepisami. Modułowe głośniki sufitowe serii LC1 są przeznaczone do stosowania w dźwiękowych systemach ostrzegawczych, posiadają certyfikat EN 54-24 i są zgodne z brytyjską normą BS 5839-8.

Zabezpieczenia

Głośnik posiada wbudowane zabezpieczenie zapobiegające, że uszkodzenia pożarowe nie spowodują awarii podłączonych obwodów. W ten sposób zostaje zachowana integralność systemu, co zapewnia poprawną pracę pozostałych głośników w innych strefach i dalszą możliwość informowania o sytuacji.

Głośnik może zostać wyposażony w metalową osłonę przeciwpożarową w celu zwiększenia zabezpieczenia połączeń kablowych.

Złącza

Głośniki wyposażone są w ceramiczny zespół zacisków, bezpiecznik termiczny i odporne na wysoką temperaturę okablowanie.

Informacje dotyczące przepisów prawnych

Wszystkie głośniki firmy Bosch są tak skonstruowane, aby zapewnić nieprzerwaną emisję dźwięku o mocy znamionowej przez 100 godzin, co jest zgodne z wymaganiami normy IEC 268-5 (PHC).

Firma Bosch opracowała specjalny test symulujący wystąpienie dodatkiego sprzężenia akustycznego (ang. Simulated Acoustical Feedback Exposure,

SAFE), aby pokazać, że jej głośniki są w stanie emitować bez uszkodzenia przez krótki czas moc dwa razy większą od ich mocy znamionowej. Zapewnia to niezawodność działania nawet w warunkach ekstremalnych, co daje większe zadowolenie klienta, większą trwałość urządzenia i o wiele mniejsze prawdopodobieństwo uszkodzenia lub obniżenia jakości reproduktowanego dźwięku podczas eksploatacji. Wszystkie elementy plastikowe są wykonane z niepalnego tworzywa zgodnie z normą UL 94 V0.

Bezpieczeństwo ¹	zgodnie z IEC EN 62368-1
Ostrzeżenie ²	Zgodnie z normą EN 54-24 Zgodnie z BS 5839-8
Certyfikat UL	1480/2043
Odporność na uderzenia	zgodnie z normą DIN VDE 0710 część 13
Odporność na wodę i kurz ³	zgodnie z normą IEC/EN 60529, IP21C
Odporność na wodę i kurz ⁴	zgodnie z normą IEC/EN 60529, IP33
Mgła solna ⁵	zgodnie z normą IEC-68-2-11 Ka

¹ Dotyczy modeli LC1-WC06E8, LC1-WM06E8, LC1-UM06E8, LC1-UM12E8, LC1-UM24E8 i LC1-PIB.

² Tylko w połączeniu z modelami LC1-MFD lub LC1-CSMB (+LC1-MSK) lub LC1-CMR + LC1-CBB lub LC1-MFDS.

³ Tylko w połączeniu z modelami LC1-MFD lub LC1-CMR z uwzględnieniem LC1-CBB lub LC1-MFDS.

⁴ i ⁵ tylko model LC1-WC06E8 w połączeniu z LC1-CMR z uwzględnieniem LC1-CBB.

i Uwaga

Norma UL 1480 wymaga montażu z produktami LC1-MFD lub LC1-CSMB albo produktu LC1-CMR wraz z LC1-CBB. Modele LC1-UM06E8 i LC1-UM12E8 mają certyfikaty UL 1480 F uprawniające do użytku w systemach sygnalizacji pożaru i (lub) dźwiękowych systemach ostrzegawczych.

Uwagi dotyczące instalacji i konfiguracji

Modułowy głośnik sufitowy LC1 jest łatwy w montażu, oferując prostą obsługę i bezproblemowe wdrożenie w różnych środowiskach. Głośnik składa się z ramy z głośnikami składowymi, wykonanej z metalu lub tworzywa ABS osłony ze zintegrowanym włóknem światłowodowym, transformatora dopasowującego oraz ceramicznego zespołu zacisków śrubowych. Na głośniku znajdują się

elementy do montażu opcjonalnej karty nadzoru końca linii i opcjonalnej płytki blokującej napięcie stałe (DC).

Odczepy na uzwojeniu pierwotnym transformatora dopasowującego 70/100 V umożliwiają ustawienie maksymalnej mocy wyjściowej na wartość pełną, połowę, jedną czwartą lub jedną ósmą tej mocy.

Informacje dotyczące zamawiania

Ze względu na modułową konstrukcję systemu ważne jest nie tylko zamówienie głośnika sufitowego, ale również wybranych akcesoriów do montażu wpustowego na suficie (jak opisano poniżej).

Głośniki można montować wpustowo w suficie za pomocą metalowego wspornika montażowego w kształcie litery „U” LC1-MMSB lub sufitowego pierścienia montażowego z tworzywa ABS LC1-CMR z opcjonalną osłoną tylną LC1-CBB.

Wszystkie części zostały osobno zapakowane z zachowaniem kolejności wymaganej podczas instalacji, aby umożliwić pełne wykorzystanie modułowej konstrukcji.

Wspornik montażowy LC1-MMSB

Metalowy wspornik montażowy ma dwa uchwyty sufitowe, które mocuje się za pomocą śrub radełkowanych wkręcanych w otwory w suficie. Wspornik ma również dwa otwory o średnicy 4 mm do mocowania wspornika za pomocą dwóch wkrętów do cienkich (metalowych) sufitów. Przewidziane są dwa zatrzaski sprężynowe (do mocowania sprężyn głośnikowych o kształcie litery V). Do wspornika można zamontować opcjonalną stalową linkę zabezpieczającą.



Rys. 1: Metalowy wspornik montażowy LC1-MMSB

Pierścień montażowy LC1-CMR

Pierścień LC1-CMR jest rozwiązaniem alternatywnym dla sufitowego wspornika montażowego. Pierścień montażowy z tworzywa ABS ma dwa zaciski śrubowe służące do jego zamocowania do płyty sufitowej. Wewnątrz pierścienia znajdują się dwa zatrzaski sprężynowe (do mocowania sprężyn głośnikowych o kształcie litery V).

Ostona tylna LC1-CBB

Na górnej powierzchni pierścienia montażowego znajdują się zaczepy do mocowania opcjonalnej osłony tylnej. Połączenie pierścienia montażowego i osłony tylnej zapobiega przechodzeniu dźwięku przez wnęki sufitu do sąsiednich obszarów i całkowicie chroni głośnik przed pyłem i spadającymi przedmiotami.

Ostona tylna ma zastonięte zaślepkami do wyłamania otwory przeznaczone dla dwóch przelotek (11 mm) i dwóch przepustów kablowych (20,5 mm).



Rys. 2: Zespół sufitowego pierścienia montażowego LC1-CMR i osłony tylnej LC1-CBB

Puszka do montażu powierzchniowego LC1-CSMB

Puszka do montażu powierzchniowego z tworzywa ABS służy do mocowania głośnika sufitowego do ścian i litych sufitów. Puszka do montażu powierzchniowego ma po bokach dwa zastonięte, umieszczone naprzeciwko siebie otwory oraz cztery otwory zastonięte zaślepkami do wyłamania na tylnej ścianie. Do opcjonalnego, jednopunktowego podwieszenia głośnika sufitowego i puszkę do montażu powierzchniowego dostępny jest specjalny metalowy zestaw do podwieszania LC1-MSK.



Rys. 3: Puszka do montażu powierzchniowego LC1-CSMB

Metalowy zestaw do podwieszania LC1-MSK

Zestaw zawiera trójkątną metalową płytkę, mocowaną za pomocą trzech wkrętów (w zestawie) do tylnej części puszkę do montażu powierzchniowego, oraz trzy łańcuchy do podwieszania połączone za pomocą haków oczkowych.



Rys. 4: Metalowy zestaw do podwieszania LC1-MSK

Metalowa osłona przeciwpożarowa LC1-MFD, ceramiczna

Łatwość montażu na poszczególnych głośnikach i połączeniach głośnik/osłona przeciwpożarowa. Osłona przeciwpożarowa mocowana jest do sufitu przed zamontowaniem głośnika sufitowego. Osłona przeciwpożarowa ma dwa wejścia przyłączeniowe na potrzeby okablowania w połączeniu łańcuchowym i opcję montażu stalowej linki zabezpieczającej. Połączenia wykonywane są za pomocą innowacyjnego ceramicznego zespołu zacisków śrubowych w metalowej osłonie przeciwpożarowej z możliwością wykonania połączenia przelotowego. Nadaje się do użytku w komorach powietrznych.



Rys. 5: Metalowa osłona przeciwpożarowa LC1-MFD z innowacyjnym złączem ceramicznym

Metalowa osłona przeciwpożarowa LC1-MFDS, standardowa

Ta metalowa osłona przeciwpożarowa ma ten sam kształt co osłona LC1-MFD, ale nie ma ceramicznego złącza ani zintegrowanego okablowania.

Osłona przeciwpożarowa ma podwójne doprowadzenie umożliwiające okablowanie w połączeniu łańcuchowym. Przelotki można zastąpić dławikami PG13.5.

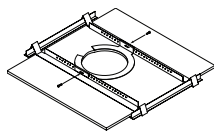
Śruba oczkowa na górze umożliwia przymocowanie opcjonalnej stalowej linki zabezpieczającej. Metalowa osłona przeciwpożarowa może być używana w komorach powietrznych.



Rys. 6: Metalowa osłona przeciwpożarowa LC1-MFDS z przelotkami

Wspornik panelowy LM1-TB / pierścień C

Element ten składa się z pierścienia C i dwóch szyn do paneli, a służy do wzmocnienia materiału sufitu i rozłożenia nacisku uchwytów głośnika sufitowego. Pierścień C może zostać przetożony przez wycięcie w suficie i umieszczony z tyłu otworu przed włożeniem głośnika. Szyny do paneli nadają się do sufitowych szyn nośnych o rozstawie 600 mm. To akcesorium składa się z dwóch elementów.



Rys. 7: Wspornik panelowy LM1-TB / pierścień C

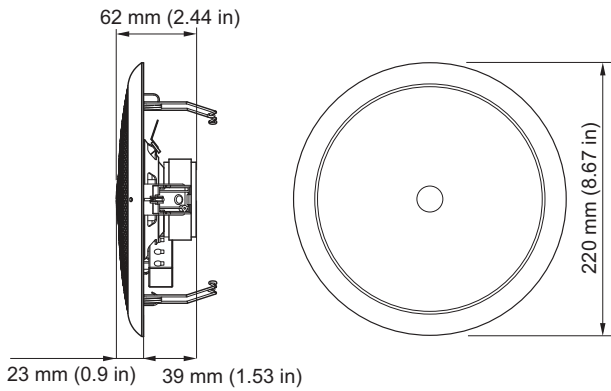
Oznaczenia modeli

LC1-WC06E8	Głośnik sufitowy (6 W)
LC1-WM06E8	Głośnik sufitowy (6 W)
LC1-UM06E8	Głośnik sufitowy (6 W)
LC1-UM12E8	Głośnik sufitowy (12 W)
LC1-UM24E8	Głośnik sufitowy (24 W)
LC1-MMSB	Wspornik montażowy

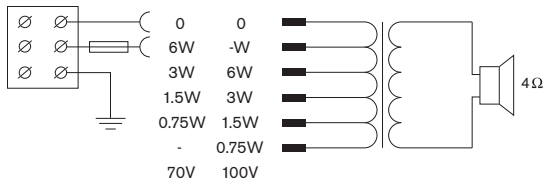
LC1-CMR	Pierścień montażowy
LC1-CBB	Osłona tylna
LC1-CSMB	Puszka do montażu powierzchniowego
LC1-MSK	Metalowy zestaw do podwieszania
LC1-MFD	Metalowa osłona przeciwpożarowa, ceramiczna
LM1-TB	Wspornik panelowy / Pierścień C
LC1-MFDS	Metalowa osłona przeciwpożarowa, standardowa



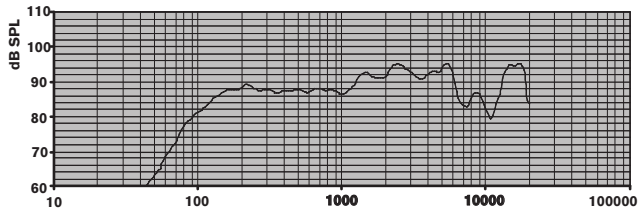
Rys. 8: Przeгляд serii sufitowych głośników modułowych LC1



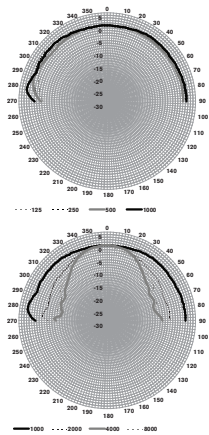
Rys. 9: LC1-WC06E8 – wymiary w mm



Rys. 10: LC1-WC06E8 – schemat połączeń



Rys. 11: LC1-WC06E8 – charakterystyka przenoszenia



Rys. 12: LC1-WC06E8 – charakterystyki kierunkowości

500 Hz	87.5	-	-
1000 Hz	88.4	-	-
2000 Hz	93.4	-	-
4000 Hz	93.8	-	-
8000 Hz	88.0	-	-
A-ważone	-	89.0	106.2
Lin-ważone	-	89.7	107.1

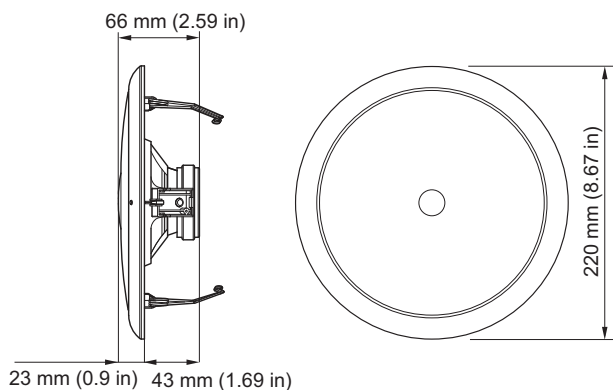
LC1-WC06E8 – kąty promieniowania pasma oktawowego

	W poziomie	W pionie	
125 Hz	180	180	
250 Hz	180	180	
500 Hz	180	180	
1000 Hz	180	180	
2000 Hz	180	180	
4000 Hz	75	75	
8000 Hz	96	96	

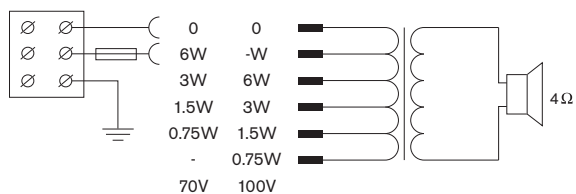
LC1-WC06E8 – tabela parametrów odniesienia (wszystkie pomiary wykonywane są z użyciem sygnału szumu różowego; wartości podane w dB SPL)

LC1-WC06E8 – czułość pasma oktawowego

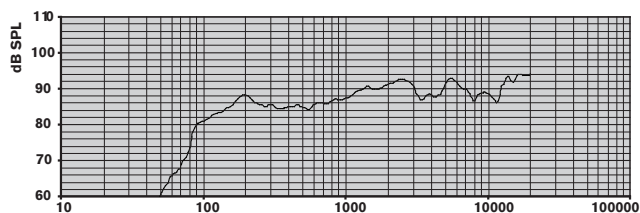
	SPL pasma oktawowego 1 W/1 m	Całkowite SPL pasma oktawowego 1 W/1 m	Całkowite SPL pasma oktawowego Pmax/1 m
125 Hz	85.3	-	-
250 Hz	88.3	-	-



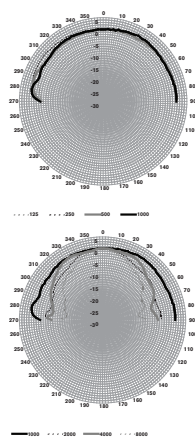
Rys. 13: LC1-WM06E8 – wymiary w mm



Rys. 14: LC1-WM06E8 – schemat połączeń



Rys. 15: LC1-WM06E8 Pasmo przenoszenia



Rys. 16: LC1-WM06E8 – charakterystyki kierunkowości

LC1-WM06E8 – czułość pasma oktawowego

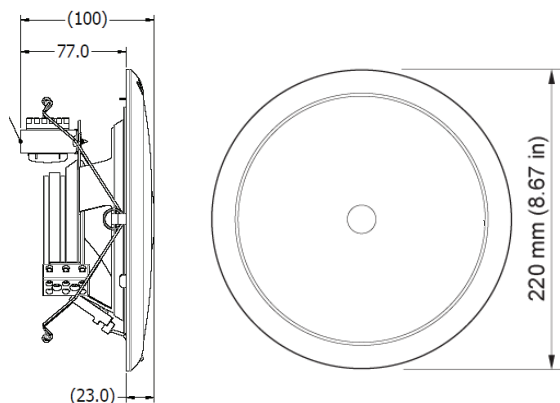
	SPL pasma oktawowego 1 W/1 m	Całkowite SPL pasma oktawowego 1 W/1 m	Całkowite SPL pasma oktawowego Pmax/1 m
125 Hz	83.4	-	-
250 Hz	86.1	-	-

500 Hz	85.1	-	-
1000 Hz	87.8	-	-
2000 Hz	91.2	-	-
4000 Hz	89.7	-	-
8000 Hz	89.3	-	-
A-ważone	-	86.9	94.2
Lin-ważone	-	88.1	94.9

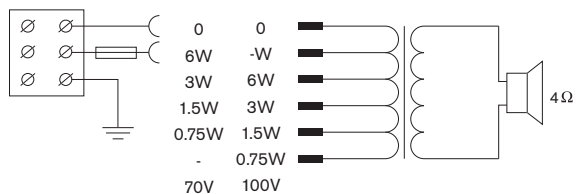
LC1-WM06E8 – kąty promieniowania pasma oktawowego

	W poziomie	W pionie
125 Hz	180	180
250 Hz	180	180
500 Hz	180	180
1000 Hz	180	180
2000 Hz	120	120
4000 Hz	128	128
8000 Hz	75	75

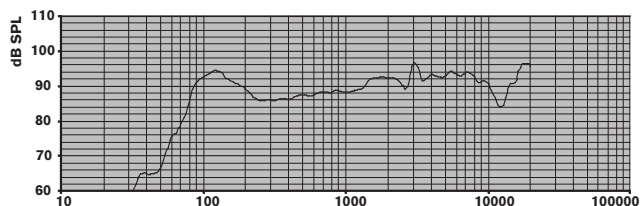
LC1-WM06E8 – tabela parametrów odniesienia
(wszystkie pomiary wykonywane są z użyciem sygnału szumu różowego; wartości podane w dB SPL)



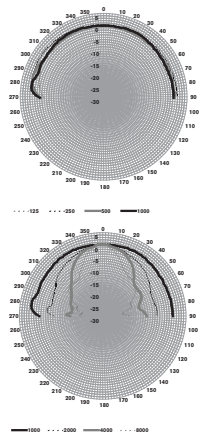
Rys. 17: LC1-UM06E8 – wymiary w mm



Rys. 18: LC1-UM06E8 – schemat połączeń



Rys. 19: LC1-UM06E8 Pasma przenoszenia



Rys. 20: LC1-UM06E8 – charakterystyki kierunkowości

LC1-UM06E8 – czułość pasma oktawowego

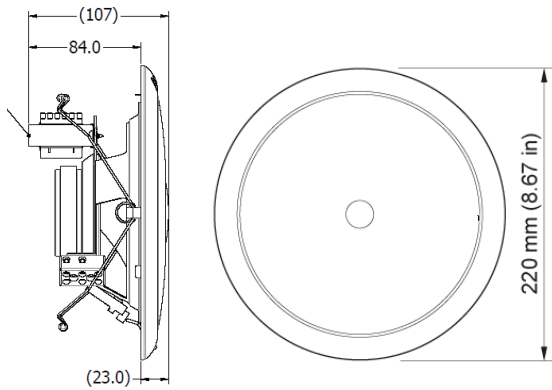
	SPL pasma oktawowego 1 W/1 m	Całkowite SPL pasma oktawowego 1 W/1 m	Całkowite SPL pasma oktawowego Pmax/1 m
125 Hz	93.4	-	-
250 Hz	88.4	-	-

500 Hz	86.3	-	-
1000 Hz	88.5	-	-
2000 Hz	91.4	-	-
4000 Hz	93.9	-	-
8000 Hz	92.6	-	-
A-ważone	-	88.9	95.8
Lin-ważone	-	90.4	96.5

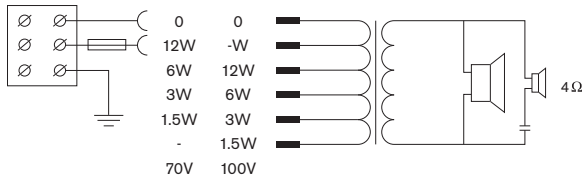
LC1-UM06E8 – kąty promieniowania pasma oktawowego

	W poziomie	W pionie
125 Hz	180	180
250 Hz	180	180
500 Hz	180	180
1000 Hz	180	180
2000 Hz	108	108
4000 Hz	62	62
8000 Hz	38	38

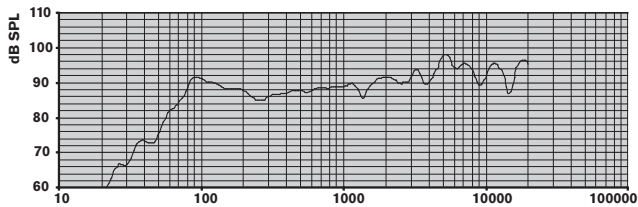
LC1-UM06E8 – tabela parametrów odniesienia
(wszystkie pomiary wykonywane są z użyciem sygnału szumu różowego; wartości podane w dB SPL)



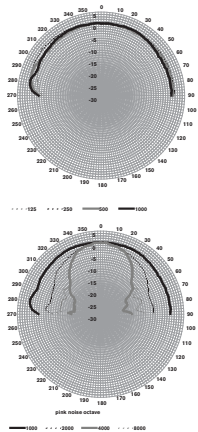
Rys. 21: LC1-UM12E8 – wymiary w mm



Rys. 22: LC1-UM12E8 – schemat połączeń



Rys. 23: LC1-UM12E8 Pasmo przenoszenia



Rys. 24: LC1-UM12E8 – charakterystyki kierunkowości

500 Hz	86.5	-	-
1000 Hz	88.6	-	-
2000 Hz	90.0	-	-
4000 Hz	94.0	-	-
8000 Hz	93.7	-	-
A-ważone	-	88.9	99.3
Lin-ważone	-	90.3	100.2

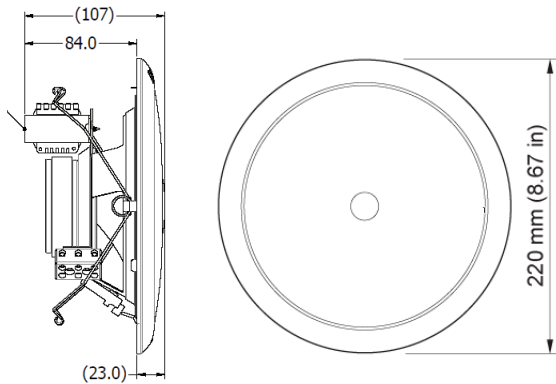
LC1-UM12E8 – kąty promieniowania pasma oktawaego

	W poziomie	W pionie	
125 Hz	180	180	
250 Hz	180	180	
500 Hz	180	180	
1000 Hz	180	180	
2000 Hz	108	108	
4000 Hz	64	64	
8000 Hz	62	62	

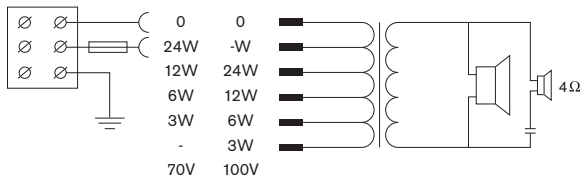
LC1-UM12E8 – tabela parametrów odniesienia (wszystkie pomiary wykonywane są z użyciem sygnału szumu różowego; wartości podane w dB SPL)

LC1-UM12E8 – czułość pasma oktawaego

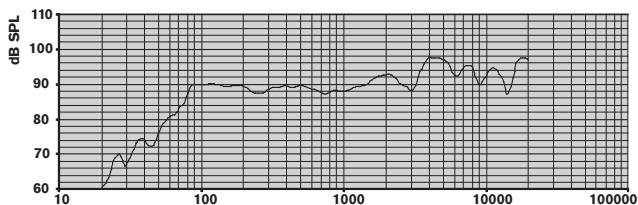
	SPL pasma okta- wowego 1 W/1 m	Całkowite SPL pasma okta- wowego 1 W/1 m	Całkowite SPL pasma okta- wowego Pmax/1 m
125 Hz	89.4	-	-
250 Hz	87.3	-	-



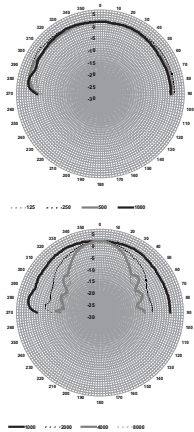
Rys. 25: LC1-UM24E8 – wymiary w mm



Rys. 26: LC1-UM24E8 – schemat połączeń



Rys. 27: LC1-UM24E8 Pasmo przenoszenia



Rys. 28: LC1-UM24E8 – charakterystyki kierunkowości

LC1-UM24E8 – czułość pasma oktawowego

	SPL pasma oktawowego 1 W/1 m	Całkowite SPL pasma oktawowego 1 W/1 m	Całkowite SPL pasma oktawowego Pmax/1 m
125 Hz	89.9	-	-
250 Hz	88.3	-	-

500 Hz	89.0	-	-
1000 Hz	88.6	-	-
2000 Hz	91.5	-	-
4000 Hz	95.6	-	-
8000 Hz	93.8	-	-
A-ważone	-	90.0	103.1
Lin-ważone	-	91.3	103.8

LC1-UM24E8 – kąty promieniowania pasma oktawowego

	W poziomie	W pionie
125 Hz	180	180
250 Hz	180	180
500 Hz	180	180
1000 Hz	180	180
2000 Hz	106	106
4000 Hz	58	58
8000 Hz	57	57

LC1-UM24E8 – tabela parametrów odniesienia (wszystkie pomiary wykonywane są z użyciem sygnału szumu różowego; wartości podane w dB SPL)

Parametry techniczne

Właściwości elektryczne*

	LC1-WC06E8
Opis	Głośnik sufitowy
Moc znamionowa	6 W (6/3/1,5/0,75 W)
Poziom ciśnienia akustycznego przy mocy znamionowej/1 W (przy 1 kHz, 1 m)	96/88 dB
Poziom ciśnienia akustycznego przy mocy znamionowej/1 W (1 kHz, 4 m)	84/78 dB
Kąt promieniowania przy 1 kHz/4 kHz (-6 dB)	180° / 75°
Efektywne pasmo przeniesienia (-10 dB)	85 Hz – 20 kHz

Napięcie znamionowe		70 V	100 V
Impedancja znamionowa	6 W	833 Ω	1667 Ω
	3 W	1667 Ω	3333 Ω
	1,5 W	3333 Ω	6666 Ω
	0,75 W	6666 Ω	13 333 Ω
Złącze	3-stykowy zespół zacisków śrubowych		

	LC1-WM06E8	LC1-UM06E8	
Opis	Głośnik sufitowy	Głośnik sufitowy	
Moc znamionowa	6 W (6/3/1,5/0,75 W)	6 W (6/3/1,5/0,75 W)	
Poziom ciśnienia akustycznego przy mocy znamionowej/1 W (przy 1 kHz, 1 m)	96/88 dB	97/89 dB	
Poziom ciśnienia akustycznego przy mocy znamionowej/1 W (1 kHz, 4 m)	87/79 dB	88/80 dB	
Kąt promieniowania przy 1 kHz/4 kHz (-6 dB)	180° / 128°	180° / 62°	
Efektywne pasmo przenoszenia (-10 dB)	85 Hz – 20 kHz	70 Hz – 20 kHz	
Napięcie znamionowe		70 V	100 V
Impedancja znamionowa	6 W	833 Ω	1667 Ω
	3 W	1667 Ω	3333 Ω
	1,5 W	3333 Ω	6666 Ω
	0,75 W	6666 Ω	13 333 Ω
Złącze	3-stykowy zespół zacisków śrubowych		

	LC1-UM12E8	LC1-UM24E8
--	-------------------	-------------------

Opis	Głośnik sufitowy			Głośnik sufitowy		
Moc znamionowa	12 W (12/6/3/1,5 W)			24 W (24/12/6/3 W)		
Poziom ciśnienia akustycznego przy mocy znamionowej/1 W (przy 1 kHz, 1 m)	100/89 dB			103/89 dB		
Poziom ciśnienia akustycznego przy mocy znamionowej/1 W (1 kHz, 4 m)	88/77 dB			91/77 dB		
Kąt promieniowania przy 1 kHz/4 kHz (-6 dB)	180° / 64°			180° / 58°		
Efektywne pasmo przenoszenia (-10 dB)	55 Hz – 20 kHz			55 Hz – 20 kHz		
Napięcie znamionowe		70 V	100 V		70 V	100 V
Impedancja znamionowa	12 W	416 Ω	833 Ω	24 W	208 Ω	416 Ω
	6 W	833 Ω	1667 Ω	12 W	416 Ω	833 Ω
	3 W	1667 Ω	3333 Ω	6 W	833 Ω	1667 Ω
	1,5 W	3333 Ω	6666 Ω	3 W	1667 Ω	3333 Ω
Złącze	3-stykowy zespół zacisków śrubowych			3-stykowy zespół zacisków śrubowych		

* Parametry techniczne zgodnie z normą IEC 60268-5

Parametry mechaniczne

	LC1-WC06E8
Opis	Głośnik sufitowy
Średnica	220 mm
Maksymalna głębokość*	125 mm
Kolor	Biały (RAL 9010)
Materiał (rama/osłona przednia)	Tworzywo ABS

Masa	820 g	
	LC1-WM06E8	LC1-UM06E8
Opis	Głośnik sufitowy	Głośnik sufitowy
Średnica	220 mm	220 mm
Maksymalna głębokość*	125 mm	125 mm
Kolor	Biały (RAL 9010)	Biały (RAL 9010)
Materiał (rama/osłona przednia)	Stal	Stal
Masa	1,18 kg	1,16 kg
	LC1-UM12E8	LC1-UM24E8
Opis	Głośnik sufitowy	Głośnik sufitowy
Średnica	220 mm	220 mm
Maksymalna głębokość*	125 mm	125 mm
Kolor	Biały (RAL 9010)	Biały (RAL 9010)
Materiał (rama/osłona przednia)	Stal	Stal
Masa	1,3 kg	1,75 kg
	LC1-MMSB	LC1-CMR
Opis	Wspornik montażowy	Sufitowy pierścień montażowy
Wymiary	215 x 125 x 56 mm	215 x 70 mm
Średnica otworu montażowego	190 mm	200 mm
	Szablon otworów montażowych w zestawie	Szablon otworów montażowych w zestawie
Maks. grubość sufitu	50 mm	25 mm
Materiał	Stal	Tworzywo ABS
Kolor	Cynkowana	Biały (RAL 9010)
Masa	390 g	210 g

	LC1-CBB	LC1-CSMB
Opis	Osłona tylna	Puszka do montażu powierzchniowego
Wymiary	196 x 70 mm	220 x 128 mm
Materiał	Tworzywo ABS	Tworzywo ABS
Kolor	Biały (RAL 9010)	Biały (RAL 9010)
Waga	174 g	690 g

	LC1-MFD	LC1-MFDS
Opis	Metalowa osłona przeciwpożarowa (zawiera złącze ceramiczne)	Metalowa osłona przeciwpożarowa z przełotkami
Wymiary	215 x 155 mm	215 x 127 mm
Średnica otworu montażowego	190 mm	190 mm
	Szablon otworów montażowych w zestawie	Szablon otworów montażowych w zestawie
Materiał	Stal	Stal
Kolor	Czerwony (RAL 3000)	Czerwony (RAL 3000)
Waga	1 kg	0,635 kg

	LM1-TB	LC1-MSK
Opis	Wspornik panelowy/pierścień C	Metalowy zestaw do podwieszania
Wymiary		
Długość łańcucha	Nie dot.	320 mm
Szyny do paneli	643 x 34 mm	Nie dot.
Pierścień C	250 x 30 mm	Nie dot.
Materiał	Stal	Stal
Kolor	Cynkowana	Cynkowana
Masa	939 g	174 g

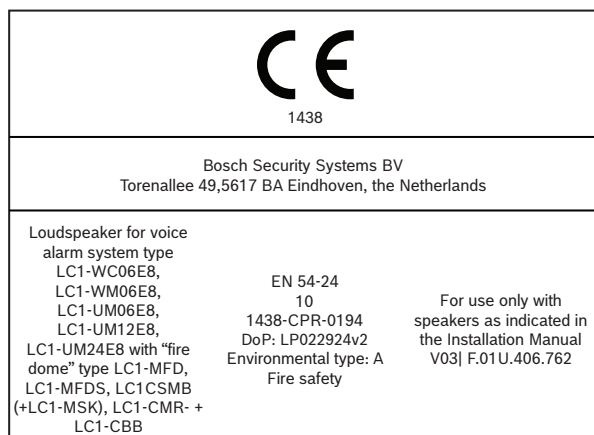
* Ze wspornikiem montażowym LC1-MMSB

Warunki otoczenia

Temperatura pracy	-25°C do +55°C
Temperatura transportu i przechowywania	-40°C do +70°C
Wilgotność względna	<95%

Uwaga:

- Dane techniczne otrzymane z pomiarów przeprowadzonych w komorze bezdechowej, na standardowej odgradzie
- Oś odniesienia jest prostopadła do środka przedniej osłony
- Płaszczyzna odniesienia jest prostopadła do środka osi odniesienia
- Płaszczyzna pozioma jest prostopadła do środka płaszczyzny odniesienia



Rys. 29: Etykieta CE

Informacje do zamówień**LC1-MFDS Metalowa osłona ppoż do LC1, Standard**

Metalowa osłona przeciwpożarowa do użytku z głośnikami sufitowymi LC1 z dwiema przelotkami do łączenia łańcuchowego, certyfikat EN54-24, kolor czerwony Flame Red.

Numer zamówienia **LC1-MFDS | F.01U.415.620**

LC1-WC06E8 Głośnik sufitowy, 6W, ABS

Głośnik sufitowy, 6 W, okrągła osłona z tworzywa ABS, 4-calowy głośnik składowy, bez akcesoriów do montażu wpuszczanego w suficie, certyfikat EN54-24, kolor biały RAL 9010.

Numer zamówienia **LC1-WC06E8 | F.01U.262.655**

LC1-WM06E8 Głośnik sufitowy, 6W, metalowy, 4"

Głośnik sufitowy, 6 W, zintegrowana okrągła osłona metalowa, 4-calowy głośnik składowy, bez akcesoriów do montażu wpuszczanego w suficie, certyfikat EN54-24, kolor biały RAL 9010.

Numer zamówienia **LC1-WM06E8 | F.01U.075.422**
F.01U.395.812 F.01U.405.579 F.01U.427.982

LC1-UM06E8 Głośnik sufitowy, 6W, metalowy

Głośnik sufitowy, 6 W, zintegrowana okrągła osłona metalowa, 6-calowy głośnik składowy, bez akcesoriów do montażu wpuszczanego w suficie, certyfikat EN54-24, kolor biały RAL 9010.

Numer zamówienia **LC1-UM06E8 | F.01U.075.448**
F.01U.377.483 F.01U.395.383 F.01U.395.384
F.01U.400.382

LC1-UM12E8 Głośnik sufitowy, 12W, dwudrożny

Głośnik sufitowy, 12 W, zintegrowana okrągła osłona metalowa, 6-calowy koncentryczny głośnik składowy (system dwudrożny), bez akcesoriów do montażu wpuszczanego w suficie, certyfikat EN54-24, kolor biały RAL 9010.

Numer zamówienia **LC1-UM12E8 | F.01U.075.427**

LC1-UM24E8 Głośnik sufitowy, 24W, współosiowy

Głośnik sufitowy, 24 W, zintegrowana okrągła osłona metalowa, 6-calowy koncentryczny głośnik składowy (system dwudrożny), bez akcesoriów do montażu wpuszczanego w suficie, certyfikat EN54-24, kolor biały RAL 9010.

Numer zamówienia **LC1-UM24E8 | F.01U.075.449**

LC1-MMSB Wspornik montażowy do modelu LC1

Metalowy wspornik montażowy z dwoma uchwytnymi sufitowymi do montażu głośników LC1 na suficie.

Numer zamówienia **LC1-MMSB | F.01U.075.454**

LC1-CMR Pierścień montażowy do modelu LC1

Pierścień do montażu sufitowego z uchwytnymi sufitowymi z kołkami rozporowymi do mocowania głośników LC1 w suficie, certyfikat EN54-24, kolor biały RAL 9010.

Numer zamówienia **LC1-CMR | F.01U.075.453**
F.01U.395.813

LC1-MFD Metalowa osł. ppoż. LC1, złącze ceram.

Metalowa osłona przeciwpożarowa do głośników sufitowych LC1, w zestawie zacisk ceramiczny z przepustem kablowym, certyfikat EN54-24, kolor czerwony RAL 3000.

Numer zamówienia **LC1-MFD | F.01U.075.450**

LC1-CSMB Puszka do mont. powierchn. LC1

Obudowa do montażu powierzchniowego, z tworzywa ABS, do mocowania głośnika sufitowego LC1 do ścian lub litych sufitów.

Numer zamówienia **LC1-CSMB | F.01U.075.452**
F.01U.377.484 F.01U.400.383 F.01U.405.580

Akcesoria**LC1-MSK Metalowy zestaw do podwieszania do LC1**

Metalowy zestaw do jednopunktowego podwieszania głośników sufitowych LC1 i zespół obudowy do montażu powierzchniowego LC1-CSMB.

Numer zamówienia **LC1-MSK | F.01U.079.216**

LM1-TB Wspornik panelowy

Wspornik panelowy/pierścień C, akcesorium montażowe do wzmocnienia powierzchni sufitu i rozkładu nacisku wywieranego przez uchwyty głośnika sufitowego.

Numer zamówienia **LM1-TB | F.01U.075.845**

LC1-CBB Osłona tylna do głośnika LC1

Osłona tylna do produktu LC1-CMR, chroni tylną głośnik LC1 przed kurzem, kapiącą wodą i owadami oraz zapobiega przenikaniu dźwięku przez sufit podwieszany do innych pomieszczeń, certyfikat EN54-24, kolor biały RAL 9010.

Numer zamówienia **LC1-CBB | F.01U.075.451**

LC1-MSK Metalowy zestaw do podwieszania do LC1

Metalowy zestaw do jednopunktowego podwieszania głośników sufitowych LC1 i zespół obudowy do montażu powierzchniowego LC1-CSMB.

Numer zamówienia **LC1-MSK | F.01U.079.216**

LM1-TB Wspornik panelowy

Wspornik panelowy/pierścień C, akcesorium montażowe do wzmocnienia powierzchni sufitu i rozkładu nacisku wywieranego przez uchwyty głośnika sufitowego.

Numer zamówienia **LM1-TB | F.01U.075.845**

LC1-CBB Osłona tylna do głośnika LC1

Osłona tylna do produktu LC1-CMR, chroni tylną głośnik LC1 przed kurzem, kapiącą wodą i owadami oraz zapobiega przenikaniu dźwięku przez sufit podwieszany do innych pomieszczeń, certyfikat EN54-24, kolor biały RAL 9010.

Numer zamówienia **LC1-CBB | F.01U.075.451**

Reprezentowane przez:

Europe, Middle East, Africa:
Bosch Security Systems B.V.
P.O. Box 80002
5600 JB Eindhoven, The Netherlands
www.boschsecurity.com/xc/en/contact/
www.boschsecurity.com

Germany:
Bosch Sicherheitssysteme GmbH
Robert-Bosch-Platz 1
D-70839 Gerlingen
www.boschsecurity.com