

LC1-serie Modulaire plafondluidsprekers

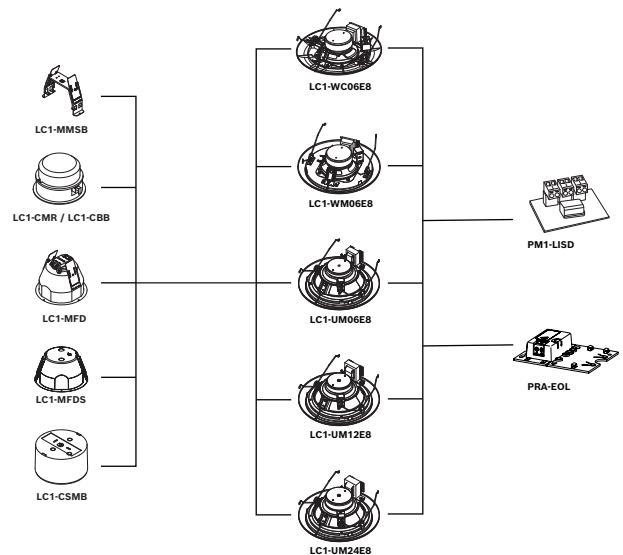


De LC1 Serie modulaire plafondluidsprekers kunnen worden gebruikt voor allerlei verschillende plafonds. De luidsprekers staan garant voor een uitstekende weergave van spraak en muziek in openbare ruimtes. U kunt kiezen uit vijf luidsprekers die zich onderscheiden door ingangsvermogen, openingshoek en geluidswaergave.

Omvat drie luidsprekers van 6 W met dubbele conussen met diverse spreidingshoeken en twee high-performance coaxiale luidsprekerdrivers van 12 W en 24 W. De luidsprekers hebben allemaal dezelfde roostergrootte en kunnen in combinatie met dezelfde accessoires voor montage worden gebruikt. De luidsprekers kunnen worden geïnstalleerd in de behuizing van LC1-MFD of LC1-MFDS en zijn geschikt voor gebruik in luchtbehandelingsruimten. Het luidsprekerframe bevat voorzieningen voor montage van de optionele monitoringkaart PRA-EOL en de DC-blokkeerkaart PM1-LISD in de behuizing.

- ▶ Uitstekende weergave van spraak en muziek
- ▶ Eenvoudige installatie met één roostergrootte en één complete accessoireset
- ▶ Keuze uit diverse mogelijkheden voor plafondmontage
- ▶ EN 54-24, UL 2043, UL1480-gecertificeerd

Systemoverzicht



Modelnummer	LC1-WC06E8	LC1-WM06E8	LC1-UM06E8	LC1-UM12E8	LC1-UM24E8
Materiaal rooster aan de voorzijde	ABS	Metaal	Metaal	Metaal	Metaal
Afmeting rooster aan de voorzijde	220 mm	220 mm	220 mm	220 mm	220 mm

Model-nummer	LC1-WC06E8	LC1-WM06E8	LC1-UM06E8	Lc1-UM12E8	LC1-UM24E8
Driver-type	4" (dubbele conus)	4" (dubbele conus)	6,5" (dubbele conus)	6,5" (co-axiaal)	6,5" (co-axiaal)
Voeding	6 W	6 W	6 W	12 W	24 W
SPL 1.1	88 dB	88 dB	89 dB	89 dB	89 dB
Frequentiebereik	85 Hz – 20 kHz	85 Hz – 20 kHz	70 Hz – 20 kHz	55 Hz – 20 kHz	55 Hz – 20 kHz
Spreidingshoeken 1 kHz/4 kHz	180/75	180/128	180/62	180/64	180/58
Gebruik	Hoge vochtigheid/zoutnevel	Algemeen gebruik, laag plafond	Algemeen gebruik	Algemeen gebruik/Hi-Q	Algemeen gebruik/Hi-Q

Funcities

Gesproken woord ontruimingssystemen

Luidsprekers voor gesproken woord ontruiming zijn speciaal bedoeld voor gebruik in gebouwen waar systeemprestaties voor gesproken ontruimingsboodschappen zijn onderworpen aan voorschriften. De modulaire plafondluidspreker uit de LC1-serie is bedoeld voor gebruik in gesproken woord ontruimingssystemen, is gecertificeerd conform EN 54-24 en voldoet aan de Britse norm BS 5839-8.

Beveiliging

De luidsprekers hebben een ingebouwde beveiliging om ervoor te zorgen dat beschadigingen door brand aan de luidsprekers geen uitval van het aangesloten circuit veroorzaakt. Op die manier blijft de integriteit van het systeem gewaarborgd waardoor luidsprekers op andere plaatsen nog steeds kunnen worden gebruikt om mensen op de hoogte te stellen van de situatie.

De luidsprekers kunnen bovendien in combinatie met een metalen brandkap worden gebruikt voor een nog betere bescherming van de kabelaansluiting.

Verbindingen

De luidsprekers hebben een keramisch aansluitblok met schroefkroonstenen, een thermische zekering en hittebestendige bekabeling.

Informatie over de regelgeving

Alle luidsprekers van Bosch moeten 100 uur op hun nominale vermogen kunnen werken, in overeenstemming met de IEC 268-5 PHC-normen (Power Handling Capacity: vermogenscapaciteit).

Bosch heeft tevens de SAFE-test (Simulated Acoustical Feedback Exposure) ontwikkeld om aan te tonen dat de luidsprekers korte perioden op twee maal hun nominale vermogen kunnen werken. Hierdoor wordt extra betrouwbaarheid onder extreme omstandigheden gewaarborgd, resulterend in een grotere klanttevredenheid, langere levensduur en een veel geringere kans op uitval of afname van de prestaties. Alle kunststofonderdelen zijn zelfdovend conform UL 94 V0.

Veiligheid ¹	conform IEC/EN 62368-1
Noodgevallen ²	conform EN 54-24 conform BS 5839-8
UL-gecertificeerd	1480/2043
Bestand tegen bal-impacten	conform DIN VDE 0710 deel 13
Bescherming tegen water en stof ³	conform IEC/EN 60529, IP21C
Bescherming tegen water en stof ⁴	conform IEC/EN 60529, IP33
Zoutnevel ⁵	conform IEC-68-2-11 Ka

¹ Geldig voor LC1-WC06E8, LC1-WM06E8, LC1-UM06E8, LC1-UM12E8, LC1-UM24E8 en LC1-PIB.

² Alleen in combinatie met de LC1-MFD of LC1-CSMB (+LC1-MSK) of LC1-CMR + LC1-CBB of LC1-MFDS.

³ Alleen in combinatie met de LC1-MFD of LC1-CMR inclusief LC1-CBB of LC1-MFDS.

⁴ en ⁵ uitsluitend LC1-WC06E8 met LC1-CMR inclusief LC1-CBB.

i Opmerking

UL 1480 moet worden geïnstalleerd met de LC1-MFD of LC1-CSMB, of de LC1-CMR inclusief LC1-CBB. Voor LC1-UM06E8 en LC1-UM12E8 is UL 1480 F-certificering vermeld voor gebruik in brandalarm- en/of noodcommunicatiesystemen.

Opmerkingen over installatie/configuratie

De LC1 modulaire plafondluidsprekerserie is ontworpen met installatiegemak in gedachten en zorgt daardoor voor een gebruiksvriendelijke ervaring voor naadloze integratie binnen uiteenlopende omgevingen. De luidspreker bestaat uit een frame met de luidsprekerdriver en een metalen rooster of ABS-rooster met een geïntegreerde lichtgeleider, bijpassende transformator en een keramisch schroefklemmenblok. Op de luidspreker zijn voorzieningen aangebracht voor de montage van de optionele end-of-line-bewakingskaart en de optionele DC-blokkeerkaart.

De vermogenstrappen op de transformator van 70 V/100 V bieden de mogelijkheid om te kiezen uit vol vermogen, half vermogen, een kwart vermogen en een achtste vermogen.

Bestelinformatie

Dit systeem is gebaseerd op een modulair concept. Daardoor dient u niet alleen de plafondluidsprekereenheid te bestellen, maar tevens het door u gewenste accessoire voor plafondinbouw. De accessoires worden hieronder genoemd. De luidsprekers kunnen in het plafond worden ingebouwd met behulp van de LC1-MMSB U-vormige metalen montagebeugel of de LC1-CMR ABS-plafondmontagering met optionele LC1-CBB akoestische achterkap.

Om het beste te kunnen profiteren van de modulaire architectuur zijn alle onderdelen apart verpakt in de volgorde waarop ze geïnstalleerd moeten worden.

LC1-MMSB Montagebeugel

De metalen montagebeugel is voorzien van twee plafondklemmen, die met vleugelschroeven in de plafondopening worden bevestigd. De beugel is bovendien voorzien van twee 4 mm gaten zodat hij met twee schroeven op dunne (metalen) plafonds kan worden gemonteerd. Twee veerhouders (voor de V-vormige luidsprekerveren) worden meegeleverd. Aan de beugel kan bovendien een optionele stalen veiligheidskabel worden bevestigd.



Afb. 1: LC1-MMSB Metalen montagebeugel

LC1-CMR Montagering

De LC1-CMR is een alternatief voor de plafondmontagebeugel. De ABS montagering is voorzien van twee schroefklemmen waarmee de montagering aan het plafond kan worden bevestigd. In de ring zijn twee veerklemmen (voor de V-vormige luidsprekerveren) aanwezig.

LC1-CBB Akoestische achterkap

Boven op de montagering bevinden zich voorzieningen voor het "vastklikken" van de optionele akoestische achterkap. De combinatie van montagering en akoestische achterkap voorkomt dat geluid via de tussenruimte in het plafond naar de naastliggende omgevingen kan doordringen en beschermt de luidspreker volledig tegen stof en vallende objecten.

De akoestische achterkap is voorzien van twee uitdrukbare uitsparingen voor twee kabeldoorvoeren (11 mm) en twee kabelwartels (20,5 mm).



Afb. 2: LC1-CMR en LC1-CBB Plafondmontagering en akoestische achterkap

LC1-CSMB Opbouwmontagedoos

Met deze ABS opbouwmontagedoos kan de luidspreker aan muren of harde plafonds worden bevestigd. De opbouwmontagedoos is aan de zijkant voorzien van twee afgedekte, tegenover elkaar liggende uitsparingen en vier uitdrukbare uitsparingen aan de achterzijde. Voor optionele ophanging aan één punt van de plafondluidspreker en opbouwmontagedoos is een afzonderlijke LC1-MSK Metalen ophangkit beschikbaar.



Afb. 3: LC1-CSMB-opbouwmontagedoos

LC1-MSK Metalen ophangkit

Deze kit bevat een driehoekige metalen plaat die met drie schroeven (meegeleverd) op de achterkant van de opbouwmontagedoos moet worden bevestigd en drie hangkettingen die in een ooghaak samenkomen.



Afb. 4: LC1-MSK Metalen ophangkit

LC1-MFD metalen brandkop, keramiek

Eenvoudige installatie voor afzonderlijke luidsprekers en combinaties van luidspreker en brandkap. De montagevoorziening voor de brandkap wordt vóór de montagevoorziening voor de luidspreker aan het plafond bevestigd. De brandkop heeft een dubbele verbindingsmogelijkheid voor doorlussen van bekabeling en een voorziening voor het bevestigen van een optioneel veiligheidssnoer. Aansluitingen worden gemaakt met behulp van een innovatief keramisch Schroefaansluitblok op de metalen brandkop met doorlusvoorziening. Geschikt voor gebruik in luchtbehandelingsruimten.



Afb. 5: LC1-MFD Metalen brandkop met innovatieve keramische connector

LC1-MFDS metalen brandkop, standaard

Deze metalen brandkop heeft dezelfde vormfactor als de LC1-MFD, maar zonder de keramische connector en interne bedrading.

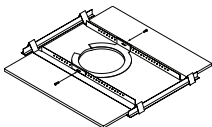
De brandkop heeft twee doorvoertules voor doorgeluste bekabeling. De doorvoertules kunnen worden vervangen door PG13.5-aansluitingen. Door de oogbout aan de bovenkant kan optioneel een veiligheidsstaalkabel worden bevestigd. De metalen brandkop is geschikt voor gebruik in luchtbehandelingsruimten.



Afb. 6: LC1-MFDS metalen brandkop met doorvoertules

LM1-TB tegelbrug/C-ring

Dit accessoire bestaat uit een C-ring en twee plafondelementrails en wordt gebruikt ter versterking van het plafondmateriaal en om de druk van de luidsprekerklemmen te verdelen. De C-ring kan door de uitsparing in het plafond worden geleid en aan de achterzijde van de opening worden bevestigd voordat de luidspreker wordt gemonteerd. De plafondelementrails zijn geschikt voor plafondelementondersteuningsrails met een afstand tot 600 mm. Dit accessoire bestaat uit een set van twee stuks.



Afb. 7: LM1-TB tegelbrug/ C-ring

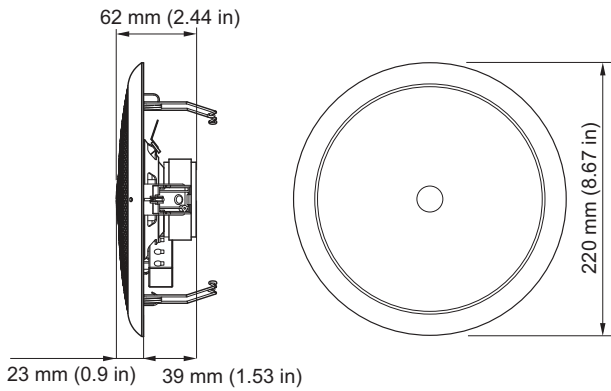
Overzicht modelnummers

LC1-WC06E8	Plafondluidspreker (6 W)
LC1-WM06E8	Plafondluidspreker (6 W)
LC1-UM06E8	Plafondluidspreker (6 W)
LC1-UM12E8	Plafondluidspreker (12 W)
LC1-UM24E8	Plafondluidspreker (24 W)

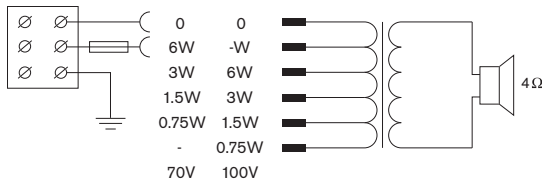
LC1-MMSB	Montagebeugel
LC1-CMR	Montagering
LC1-CBB	Akoestische achterkap
LC1-CSMB	Opbouwmontagedoos
LC1-MSK	Metalen ophangkit
LC1-MFD	Metalen brandkop, keramiek
LM1-TB	Tegelbrug/C-ring
LC1-MFDS	Metalen brandkop, standaard



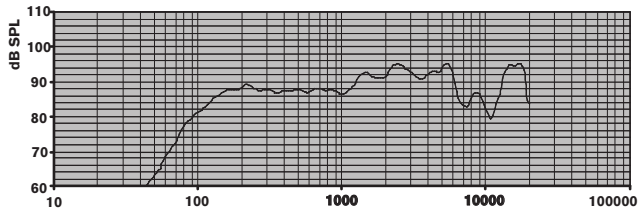
Afb. 8: Overzicht LC1 Serie modulaire plafondluidsprekers



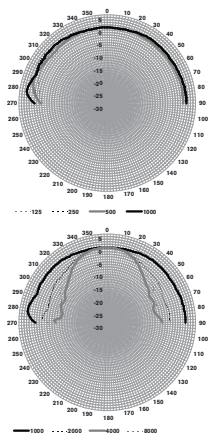
Afb. 9: LC1-WC06E8 Afmetingen in mm



Afb. 10: LC1-WC06E8 Circuitschema



Afb. 11: LC1-WC06E8_Frequentiebereik



Afb. 12: LC1-WC06E8 Polaire diagrammen

1000 Hz	88.4	-	-
2000 Hz	93.4	-	-
4000 Hz	93.8	-	-
8000 Hz	88.0	-	-
A-gewogen	-	89.0	106.2
Lin-gewogen	-	89.7	107.1

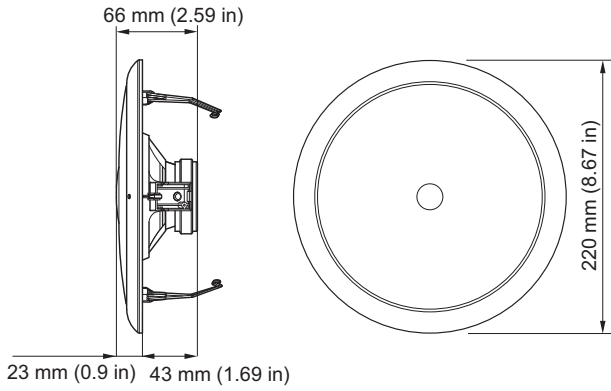
Openingshoeken octaafband LC1-WC06E8

	Horizontaal	Verticaal	
125 Hz	180	180	
250 Hz	180	180	
500 Hz	180	180	
1000 Hz	180	180	
2000 Hz	180	180	
4000 Hz	75	75	
8000 Hz	96	96	

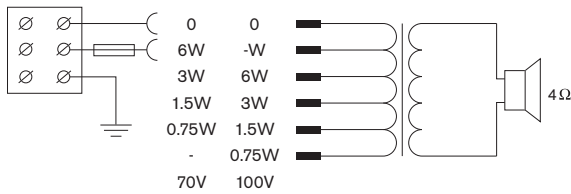
LC1-WC06E8 Akoestische karakteristieken gespecificeerd per octaaf (alle metingen worden uitgevoerd met een roze-ruis signaal; de waarden zijn geluidsdrukwaarden in dB SPL).

Octaafbandgevoeligheid LC1-WC06E8

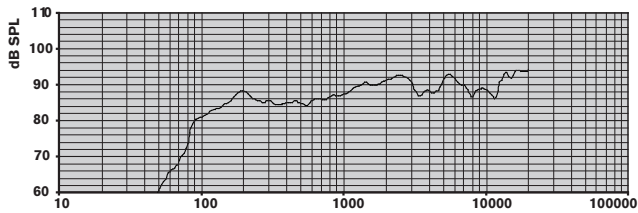
	Octaaf-geluids- druk-niveau 1 W/1 m	Totaal octaaf-ge- luids- druk-niveau 1 W/1 m	Totaal octaaf-ge- luids- druk-niveau Pmax/1 m
125 Hz	85.3	-	-
250 Hz	88.3	-	-
500 Hz	87.5	-	-



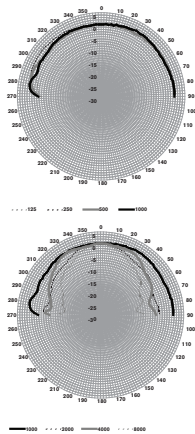
Afb. 13: LC1-WM06E8 Afmetingen in mm



Afb. 14: LC1-WM06E8 Schakelschema



Afb. 15: LC1-WM06E8 Frequentiebereik



Afb. 16: LC1-WM06E8 Polaire diagrammen

1000 Hz	87.8	-	-
2000 Hz	91.2	-	-
4000 Hz	89.7	-	-
8000 Hz	89.3	-	-
A-gewogen	-	86.9	94.2
Lin-gewogen	-	88.1	94.9

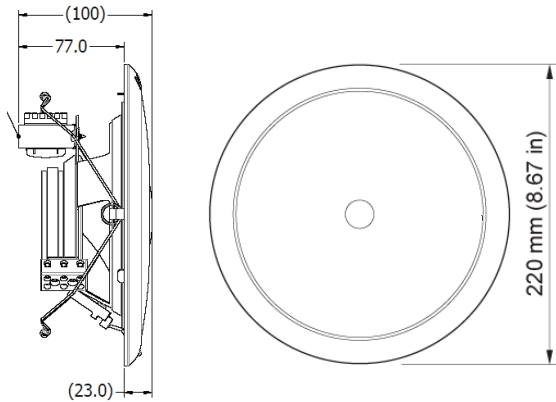
Openingshoeken octaafband LC1-WM06E8

	Horizontaal	Verticaal	
125 Hz	180	180	
250 Hz	180	180	
500 Hz	180	180	
1000 Hz	180	180	
2000 Hz	120	120	
4000 Hz	128	128	
8000 Hz	75	75	

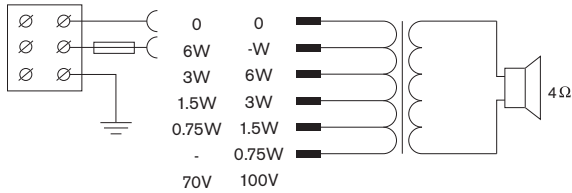
LC1-WM06E8 Akoestische karakteristieken gespecificeerd per octaaf (alle metingen worden uitgevoerd met een roze-ruissignaal; de waarden zijn geluidsdrukwaarden in dB SPL).

Octaafbandgevoeligheid LC1-WM06E8

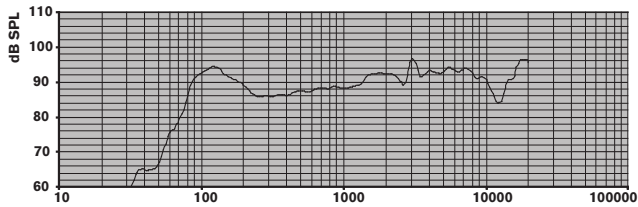
	Octaaf-geluids- druk-niveau 1 W/1 m	Totaal octaaf-ge- luids- druk-niveau 1 W/1 m	Totaal octaaf-ge- luids- druk-niveau Pmax/1 m
125 Hz	83.4	-	-
250 Hz	86.1	-	-
500 Hz	85.1	-	-



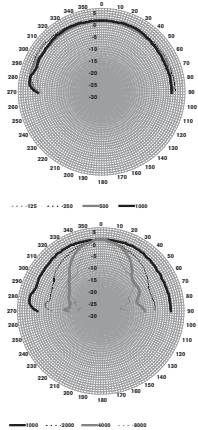
Afb. 17: LC1-UM06E8 Afmetingen in mm



Afb. 18: LC1-UM06E8 Schakelschema



Afb. 19: LC1-UM06E8 Frequentiebereik



Afb. 20: LC1-UM06E8 Polaire diagrammen

1000 Hz	88.5	-	-
2000 Hz	91.4	-	-
4000 Hz	93.9	-	-
8000 Hz	92.6	-	-
A-gewogen	-	88.9	95.8
Lin-gewogen	-	90.4	96.5

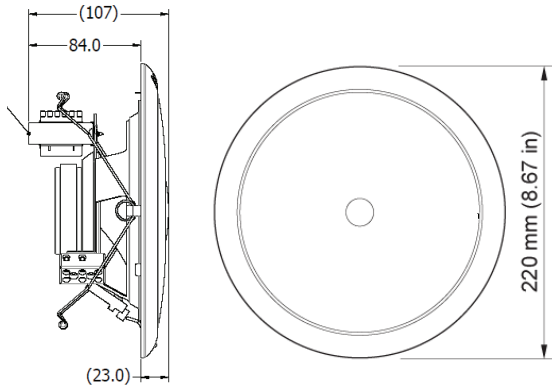
Openingshoeken octaafband LC1-UM06E8

	Horizontaal	Verticaal	
125 Hz	180	180	
250 Hz	180	180	
500 Hz	180	180	
1000 Hz	180	180	
2000 Hz	108	108	
4000 Hz	62	62	
8000 Hz	38	38	

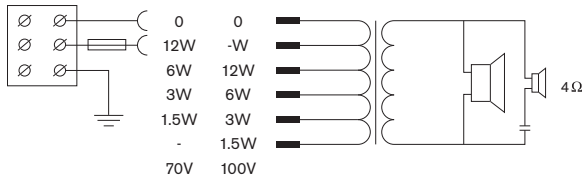
LC1-UM06E8 Akoestische karakteristieken gespecificeerd per octaaf (alle metingen worden uitgevoerd met een roze-ruis signaal; de waarden zijn geluidsdrukwaarden in dB SPL).

Octaafbandgevoeligheid LC1-UM06E8

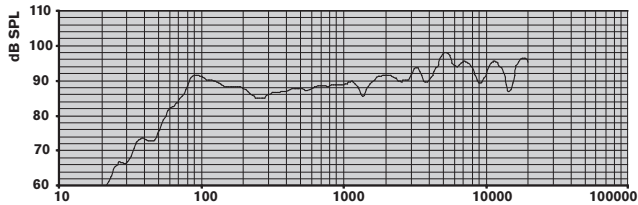
	Octaaf-geluids- druk-niveau 1 W/1 m	Totaal octaaf-ge- luids- druk-niveau 1 W/1 m	Totaal octaaf-ge- luids- druk-niveau Pmax/1 m
125 Hz	93.4	-	-
250 Hz	88.4	-	-
500 Hz	86.3	-	-



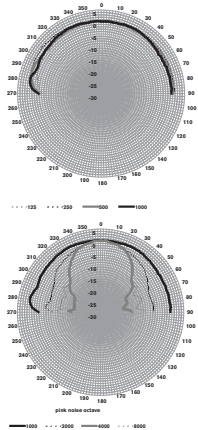
Afb. 21: LC1-UM12E8 Afmetingen in mm



Afb. 22: LC1-UM12E8 Schakelschema



Afb. 23: LC1-UM12E8 Frequentiebereik



Afb. 24: LC1-UM12E8 Polaire diagrammen

1000 Hz	88.6	-	-
2000 Hz	90.0	-	-
4000 Hz	94.0	-	-
8000 Hz	93.7	-	-
A-gewogen	-	88.9	99.3
Lin-gewogen	-	90.3	100.2

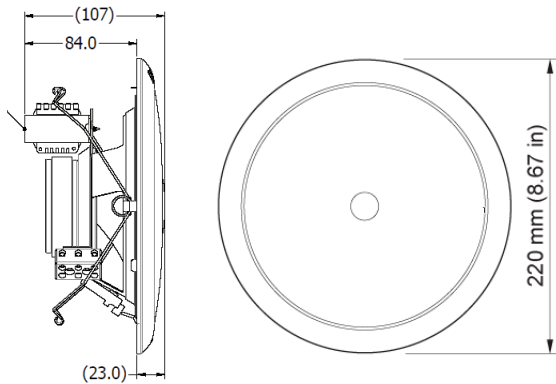
Openingshoeken octaafband LC1-UM12E8

	Horizontaal	Verticaal	
125 Hz	180	180	
250 Hz	180	180	
500 Hz	180	180	
1000 Hz	180	180	
2000 Hz	108	108	
4000 Hz	64	64	
8000 Hz	62	62	

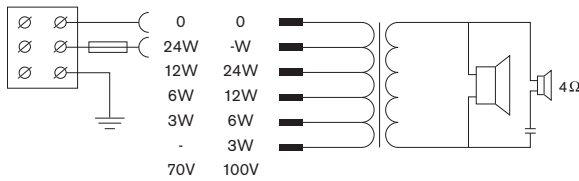
LC1-UM12E8 Akoestische karakteristieken gespecificeerd per octaaf (alle metingen worden uitgevoerd met een roze-ruissignaal; de waarden zijn geluidsdrukwaarden in dB SPL).

Octaafbandgevoeligheid LC1-UM12E8

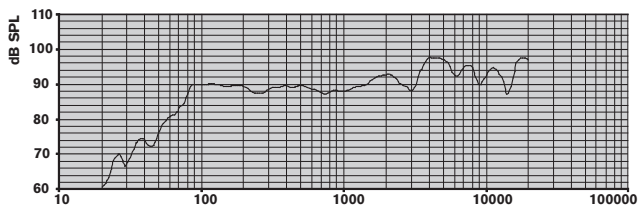
	Octaaf-geluids- druk-niveau 1 W/1 m	Totaal octaaf-ge- luids- druk-niveau 1 W/1 m	Totaal octaaf-ge- luids- druk-niveau Pmax/1 m
125 Hz	89.4	-	-
250 Hz	87.3	-	-
500 Hz	86.5	-	-



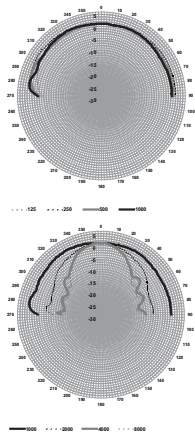
Afb. 25: LC1-UM24E8 Afmetingen in mm



Afb. 26: LC1-UM24E8 Schakelschema



Afb. 27: LC1-UM24E8 Frequentiebereik



Afb. 28: LC1-UM24E8 Polaire diagrammen

Octaafbandgevoeligheid LC1-UM24E8

	Octaaf-geluids- drukkniveau 1 W/1 m	Totaal octaaf-ge- luidsdrukkniveau 1 W/1 m	Totaal octaaf-ge- luidsdrukkniveau Pmax/1 m
125 Hz	89.9	-	-
250 Hz	88.3	-	-
500 Hz	89.0	-	-

1000 Hz	88.6	-	-
2000 Hz	91.5	-	-
4000 Hz	95.6	-	-
8000 Hz	93.8	-	-
A-gewogen	-	90.0	103.1
Lin-gewogen	-	91.3	103.8

Openingshoeken octaafband LC1-UM24E8

	Horizontaal	Verticaal	
125 Hz	180	180	
250 Hz	180	180	
500 Hz	180	180	
1000 Hz	180	180	
2000 Hz	106	106	
4000 Hz	58	58	
8000 Hz	57	57	

LC1-UM24E8 Akoestische karakteristieken gespecificeerd per octaaf (alle metingen worden uitgevoerd met een roze-ruis signaal; de waarden zijn geluidsdrukwaarden in dB SPL).

Technische specificaties

Elektrische specificaties*

	LC1-WC06E8	
Beschrijving	Plafondluidspreker	
Nominaal vermogen	6 W (6/3/1,5/0,75 W)	
Geluidsdrukkniveau bij nominaal vermogen/1 W (1 kHz, 1 m)	96 dB / 88 dB	
Geluidsdrukkniveau bij nominaal vermogen/1 W (1 kHz, 4 m)	84 dB / 78 dB	
Openingshoek bij 1 kHz / 4 kHz (-6 dB)	180° / 75°	
Effectief frequentiebereik (-10 dB)	85 Hz tot 20 kHz	
Nominale spanning	70 V	100 V
Nominale impedantie		

	6 W	833 ohm	1667 ohm
	3 W	1667 ohm	3333 ohm
	1,5 W	3333 ohm	6666 ohm
	0,75 W	6666 ohm	13333 ohm
Connector	3-polige schroefklem		

	LC1-WM06E8	LC1-UM06E8	
Beschrijving	Plafondluidspreker	Plafondluidspreker	
Nominaal vermogen	6 W (6/3/1,5/0,75 W)	6 W (6/3/1,5/0,75 W)	
Geluidsdruk-niveau bij nominaal vermogen/1 W (1 kHz, 1 m)	96 dB / 88 dB	97 dB / 89 dB	
Geluidsdruk-niveau bij nominaal vermogen/1 W (1 kHz, 4 m)	87 dB / 79 dB	88 dB / 80 dB	
Openingshoek bij 1 kHz / 4 kHz (-6 dB)	180° / 128°	180° / 62°	
Effectief frequentiebereik (-10 dB)	85 Hz tot 20 kHz	70 Hz tot 20 kHz	
Nominale spanning	70 V	100 V	
Nominale impedantie	6 W	833 ohm	1667 ohm
	3 W	1667 ohm	3333 ohm
	1,5 W	3333 ohm	6666 ohm
	0,75 W	6666 ohm	13333 ohm
Connector	3-polige schroefklem		

	LC1-UM12E8	LC1-UM24E8
Beschrijving	Plafondluidspreker	Plafondluidspreker
Nominaal vermogen	12 W (12/6/3/1,5 W)	24 W (24/12/6/3 W)

Geluidsdruk-niveau bij nominaal vermogen/1 W (1 kHz, 1 m)	100 dB / 89 dB	103 dB / 89 dB				
Geluidsdruk-niveau bij nominaal vermogen/1 W (1 kHz, 4 m)	88 dB / 77 dB	91 dB / 77 dB				
Openingshoek bij 1 kHz / 4 kHz (-6 dB)	180° / 64°	180° / 58°				
Effectief frequentiebereik (-10 dB)	55 Hz tot 20 kHz	55 Hz tot 20 kHz				
Nominale spanning	70 V	100 V	70 V	100 V		
	12 W	416 ohm	833 ohm	24 W	208 ohm	416 ohm
	6 W	833 ohm	1667 ohm	12 W	416 ohm	833 ohm
	3 W	1667 ohm	3333 ohm	6 W	833 ohm	1667 ohm
	1,5 W	3333 ohm	6666 ohm	3 W	1667 ohm	3333 ohm
Connector	3-polige schroefklem		3-polige schroefklem			

* Technische gegevens conform IEC 60268-5

Mechanische specificaties

	LC1-WC06E8
Beschrijving	Plafondluidspreker
Diameter	220 mm
Maximale diepte*	125 mm
Kleur	Wit (RAL 9010)
Materiaal (frame/rooster voorzijde)	ABS
Gewicht	820 g

	LC1-WM06E8	LC1-UM06E8
Beschrijving	Plafondluidspreker	Plafondluidspreker

Diameter	220 mm	220 mm
Maximale diepte*	125 mm	125 mm
Kleur	Wit (RAL 9010)	Wit (RAL 9010)
Materiaal (frame/rooster voorzijde)	Staal	Staal
Gewicht	1,18 kg	1,16 kg

	LC1-UM12E8	LC1-UM24E8
Beschrijving	Plafondluidspreker	Plafondluidspreker
Diameter	220 mm	220 mm
Maximale diepte*	125 mm	125 mm
Kleur	Wit (RAL 9010)	Wit (RAL 9010)
Materiaal (frame/rooster voorzijde)	Staal	Staal
Gewicht	1,3 kg	1,75 kg

	LC1-MMSB	LC1-CMR
Beschrijving	Montagebeugel	Plafondmontagering
Afmetingen	215 x 125 x 56 mm	215 x 70 mm
Montage-uitsparing	190 mm	200 mm
	Inclusief sjabloon	Inclusief sjabloon
Max. plafonddikte	50 mm	25 mm
Materiaal	Staal	ABS
Kleur	Verzinkt	Wit (RAL 9010)
Gewicht	390 g	210 g

	LC1-CBB	LC1-CSMB
Beschrijving	Akoestische achterkap	Opbouwmontagedoos
Afmetingen	196 x 70 mm	220 x 128 mm
Materiaal	ABS	ABS
Kleur	Wit (RAL 9010)	Wit (RAL 9010)
Gewicht	174 g	690 g

	LC1-MFD	LC1-MFDS
Beschrijving	Metalen brandkap (inclusief keramische connector)	Metalen brandkop met doorvoertules
Afmetingen	215 x 155 mm	215 x 127 mm
Montage-uitsparing	190 mm	190 mm
	Inclusief sjabloon	Inclusief snijsjabloon
Materiaal	Staal	Staal
Kleur	Vuurrood (RAL 3000)	Vuurrood (RAL 3000)
Gewicht	1 kg	0,635 kg

	LM1-TB	LC1-MSK
Beschrijving	Plafondelementbrug/C-ring	Metalen ophangkit
Afmetingen		
Kettinglengte	N.v.t.	320 mm
Plafondelementrails	643 x 34 mm	N.v.t.
C-ring	250 x 30 mm	N.v.t.
Materiaal	Staal	Staal
Kleur	Verzinkt	Verzinkt
Gewicht	939 g	174 g

* met LC1-MMSB-montagebeugel

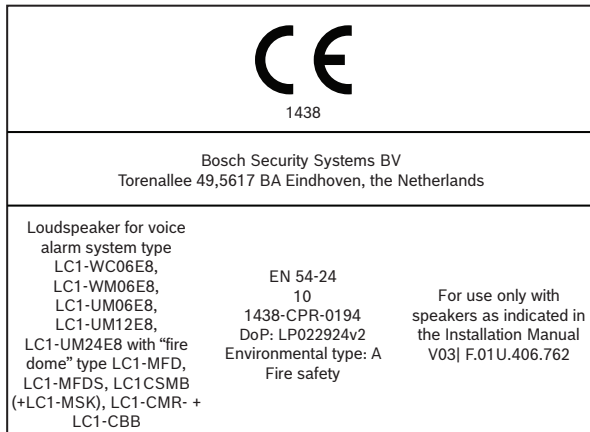
Omgevingscondities

Bedrijfstemperatuur	-25 °C tot +55 °C
Opslag- en bedrijfstemperatuur	-40 °C tot +70 °C
Relatieve vochtigheidsgraad	< 95%

Opmerking:

- De specificatiegegevens worden gemeten in een echolozekamer, op een standaard klankbord
- De referentie-as bevindt zich in het midden van het rooster aan de voorzijde
- Het referentievlak staat haaks op het midden van de referentie-as

- Het horizontale vlak staat haaks op het midden van het referentievlak



Afb. 29: CE-label

Bestelinformatie

LC1-MFDS Metalen brandkap voor LC1, Standaard

Metalen brandkap voor gebruik met de LC1-plafondluidsprekers met twee doorvoertules voor doorlusziening, EN54-24-gecertificeerd, vuurrood. Bestelnummer **LC1-MFDS | F.01U.415.620**

LC1-WC06E8 Plafondluidspreker, 6W, ABS

Plafondluidspreker, 6 W, rond ABS-rooster, 4-inch driver, zonder accessoire voor plafondbouwmontage, EN54-24-gecertificeerd, wit RAL 9010. Bestelnummer **LC1-WC06E8 | F.01U.262.655**

LC1-WM06E8 Plafondluidspreker, 6W, metaal, 4"

Plafondluidspreker, 6 W, geïntegreerd rond metalen rooster, 4-inch driver, zonder accessoire voor plafondbouwmontage, EN54-24-gecertificeerd, wit RAL 9010.

Bestelnummer **LC1-WM06E8 | F.01U.075.422**
F.01U.395.812 F.01U.405.579 F.01U.427.982

LC1-UM06E8 Plafondluidspreker, 6W, metaal

Plafondluidspreker, 6 W, geïntegreerd rond metalen rooster, 6-inch driver, zonder accessoire voor plafondbouwmontage, EN54-24-gecertificeerd, wit RAL 9010.

Bestelnummer **LC1-UM06E8 | F.01U.075.448**
F.01U.377.483 F.01U.395.383 F.01U.395.384
F.01U.400.382

LC1-UM12E8 Plafondluidspreker, 12W, coaxdriver

Plafondluidspreker, 12 W, geïntegreerd rond metalen rooster, 6-inch coaxdriver (tweewegsysteem), zonder accessoire voor plafondbouwmontage, EN54-24-gecertificeerd, wit RAL 9010.

Bestelnummer **LC1-UM12E8 | F.01U.075.427**

LC1-UM24E8 Plafondluidspreker, 24W, coaxdriver

Plafondluidspreker, 24 W, geïntegreerd rond metalen rooster, 6-inch coaxdriver (tweewegsysteem), zonder accessoire voor plafondbouwmontage, EN54-24-gecertificeerd, wit RAL 9010.

Bestelnummer **LC1-UM24E8 | F.01U.075.449**

LC1-MMSB Montagebeugel voor LC1

Metalen montagebeugel met twee plafondklemmen voor bevestiging van LC1-plafondluidsprekers in het plafond.

Bestelnummer **LC1-MMSB | F.01U.075.454**

LC1-CMR Montagering voor LC1

Plafondmontagering met schroefklemmen voor bevestiging van de LC1-plafondluidsprekers in het plafond, EN54-24-gecertificeerd, wit RAL 9010.

Bestelnummer **LC1-CMR | F.01U.075.453**
F.01U.395.813

LC1-MFD Metalen brandkap LC1, keram. connector

Metalen brandkap voor gebruik met de LC1-plafondluidsprekers, inclusief keramische schroefklem met doorlusvoorziening voor kabel, EN54-24-gecertificeerd, vuurrood RAL 3000.

Bestelnummer **LC1-MFD | F.01U.075.450**

LC1-CSMB Opbouwmontagedoos voor LC1

Opbouwmontagedoos, ABS, voor bevestiging van LC1-plafondluidspreker aan muren of harde plafonds.

Bestelnummer **LC1-CSMB | F.01U.075.452**
F.01U.377.484 F.01U.400.383 F.01U.405.580

Accessoires

LC1-MSK Ophangkit voor LC1, metaal

Metalen ophangingsset om LC1-plafondluidspreker aan één punt op te hangen en LC1-CSMB-opbouwmontagedoos.

Bestelnummer **LC1-MSK | F.01U.079.216**

LM1-TB Tegelbrug

Tegelbruggen/C-ring, een installatieaccessoire om het plafondmateriaal te versterken en de druk van de luidsprekerklemmen te verdelen.

Bestelnummer **LM1-TB | F.01U.075.845**

LC1-CBB Achterkap voor LC1-luidspreker

Akoestische achterkap voor bevestiging op de LC1-CMR, beschermt de LC1-luidspreker volledig tegen stof en waterdruppels, maakt de eenheid bestendig tegen ongedierte en voorkomt dat geluid via de tussenruimte in het plafond naar aangrenzende ruimten wordt doorgegeven, EN54-24-gecertificeerd, wit RAL 9010.

Bestelnummer **LC1-CBB | F.01U.075.451**

LC1-MSK Ophangkit voor LC1, metaal

Metalen ophangingsset om LC1-plafondluidspreker aan één punt op te hangen en LC1-CSMB-opbouwmontagedoos.

Bestelnummer **LC1-MSK | F.01U.079.216**

LM1-TB Tegelbrug

Tegelbruggen/C-ring, een installatieaccessoire om het plafondmateriaal te versterken en de druk van de luidsprekerklemmen te verdelen.

Bestelnummer **LM1-TB | F.01U.075.845**

LC1-CBB Achterkap voor LC1-luidspreker

Akoestische achterkap voor bevestiging op de LC1-CMR, beschermt de LC1-luidspreker volledig tegen stof en waterdruppels, maakt de eenheid bestendig tegen ongedierte en voorkomt dat geluid via de tussenruimte in het plafond naar aangrenzende ruimten wordt doorgegeven, EN54-24-gecertificeerd, wit RAL 9010.

Bestelnummer **LC1-CBB | F.01U.075.451**

Vertegenwoordigd door:

Europe, Middle East, Africa:
Bosch Security Systems B.V.
P.O. Box 80002
5600 JB Eindhoven, The Netherlands
www.boschsecurity.com/xc/en/contact/
www.boschsecurity.com

Germany:
Bosch Sicherheitssysteme GmbH
Robert-Bosch-Platz 1
D-70839 Gerlingen
www.boschsecurity.com